

# 2024 MFJ国内競技規則 MOTORCYCLESPTS RULES

## 付則10 ST600 技術仕様

### 序文

本規則はFIMまたはMFJが公認した公道用一般市販車をベースに、安全性、平等性、経済性を考慮し、最小限の改造とコストで参加できる、参加型レースを基本理念とする。

すべての車両はすべての要素において本仕様に適合していなくてはならない。

本規則に明記されていない、または許可されていないものについては一切改造、変更は許可されない。

ただし公認された車両が本規則の仕様に合致しない場合は、公認車両の仕様が優先される。

用語の定義：

改造＝オリジナル（車両公認時に装着されたもの）のパーツに対し切削、追加、研磨を行なう行為

変更＝オリジナル（車両公認時に装着されたもの）のパーツまたは仕様を、他のパーツ・仕様に置き換える行為

修理＝転倒などによりダメージを受けたパーツに対し、公認車両と同等の機能に回復させる行為。

溶接または接着剤により公認車両と同じ材質の部材追加することのみ許可される。

切削、研磨（表面処理を除く）をすることは許可されない。

材質＝「鉄、アルミニウム、マグネシウム、カーボンなど」の分類を指し、製造方法まで規制するものではない。各材質は、各々の材質を主成分としたものである。

材質については、必要に応じて製造方法も併記して規制の運用を行なう。

素材＝材質と製造方法を含む。

### 1 出場車両

一般生産型モーターサイクルで、FIMまたはMFJ公認車両でなければならない。

地方選手権においては、MFJ公認車両でなければならない。

### 2 排気量区分

400cc～600cc	4ストローク	4気筒
500cc～675cc	4ストローク	3気筒
600cc～750cc	4ストローク	2気筒

### 3 最低重量

3-1 各気筒数別車両の最低重量は以下のとおりとする。

4気筒	160kg
3気筒	162kg
2気筒	166kg

※バラストの使用は認められない。

3-2 各レース終了後、指定されたマシンの重量が再車検時にレースを終えた状態で測定される。

3-3 マシンは、予選前車検時からレースを終えた状態までを通じて常に最低車両重量規定に合致していなければならない。レース後にはマシンに、水、オイル、燃料、または新品タイヤを含む一切のものを追加ま

たは変更することができない。

- 3-4 レース後、マシンの車重には1kgの許容誤差が認められる。
- 3-5 公式練習走行、予選時および各レース終了後、無作為に抽出されたライダーまたはチームに対してマシン重量検査が実施される場合がある。指定されたライダーおよびチームは指示に従わなくてはならない。

## 4 音量

- 4-1 音量の測定は、以下の方法で行なわれる。
- 4-1-1 計測のためのマイクロフォンの位置は排気管後端から500mmで、かつ中心線から後方45°で排気管と同じ高さとする。ただし、高さが200mm以下である場合は45°上方の点で行なう。
- 4-1-2 音量測定の際、ギアボックスにニュートラルがないマシンは、スタンドに載せた状態で測定を受けなくてはならない。
- 4-1-3 規制に適合しているサイレンサーには大会ごとに車検にてペイントマークが付けられ、車検後にサイレンサーを変更することが禁止される。ただし同様に車検合格し、車検にてペイントマークを受けたスペアサイレンサーについては交換が認められる。
- 指定車検時間に同時に音量測定ができるスペアサイレンサーは、2セットまでとする。指定車検時間以外に音量測定ができる場合、スペアサイレンサーの数は規定しない。
- 4-1-4 ギアはニュートラルとしてエンジンを回転させ、所定の回転数域に達するまでエンジンの回転を増していかなくてはならない。測定は所定の回転数に達した時に行なうものとする。
- 4-1-5 回転数は、エンジンのストロークに相応するピストンの平均速度に基づく次の式にて求められる。音量規制値は4ストロークはピストンスピード11m/secで計測される。

$$\text{所定のエンジン回転数 (rpm)} = \frac{30,000 \times \text{ピストンスピード (m/s)}}{\text{ピストンストローク (mm)}}$$

ST600クラスについては、次項の固定回転数方式が適用される。

- 4-1-6 音量測定の固定回転数と音量値  
エンジン型式および排気量ごとに、エンジンストロークはほぼ同等と見なされるので、測定は下記固定回転数にて実施する。
- 音量規定値は、105dB/A以下とする。レース終了後は3dB/Aの許容誤差が認められる。

	2気筒	3気筒	4気筒
400cc~600cc	-	-	7,000rpm
500cc~675cc	-	6,000rpm	-
600cc~750cc	5,500rpm	-	-

- 4-1-7 サイレンサーが1本を超える車両の音量測定は、それぞれのサイレンサーの規定位置で測定される。
- 4-1-8 音量測定は、走行時と同じモードで測定される。
- スイッチ等でモード切替が可能な車両は、すべてのモードで測定を行なう場合がある。音量はすべてのモードで音量規定値に合致していなければならない。
- 4-1-9 規制値を超えているマシンは、レース前車検において再度測定を受けることができる。
- 4-1-10 音量測定場所の周辺の音量は、測定されるモーターサイクルから半径5m以内において90dB/A以下とする。
- 4-1-11 音量測定は気温20℃を基準とする。気温10℃以下の場合許容誤差+1dB/Aが認められる。
- 4-1-12 気温0℃以下の場合許容誤差+2dB/Aが認められる。
- 4-1-13 測定値の小数点以下の切り捨ては行なわない(105.9dB/A=105.9dB/A)。
- 4-1-14 音量測定方法で、ここに記載されていない項目はFIM規則による。

## 5 燃料、オイル、冷却水

- 5-1 すべての車両には、MFJの定める無鉛ガソリンが使用されなくてはならない（AVガス（航空機用燃料）の使用は禁止される）。
- 5-2 競技に使用できるガソリン  
競技に使用できるガソリンは下記の項目のすべてに合致していなくてはならない。
- 5-3 競技用ガソリンとは、当該競技会の開催されるサーキットのガソリンスタンドにて購入できるガソリンとする。
- 5-4 競技用ガソリンは、鉛の含有量は0.005g/l以下であること。  
リサーチオクタン価が102.0（RON）、モーターオクタン価が90.0（MON）以下であること。  
密度は15℃において0.720g/ml～0.775g/mlであること。
- 5-5 競技用ガソリンには販売時に混入されている以外のいかなるものも添加されてはならない。ただし一般に販売されているスタンダードの潤滑油および1.5%以下のアルコール（燃料精製中に混入されているものに限る）については認められる。
- 5-6 水冷エンジンの冷却水は、水（レース用として一般市販されている冷却水を含む）に限られる。不凍液の成分が含まれる冷却水は使用することができない。
- 5-7 大会特別規則（全日本ロードレース特別規則等）によりガソリンの銘柄および供給方法が指定される場合、それに従わなくてはならない。

## 6 ナンバープレートおよびカラー

- 6-1 モーターサイクルのフロントとシートカウルの両サイドまたは、シートカウル上部で数字の上部をライダーに向けるようにゼッケンナンバーが装着され、観客とオフィシャルが明白に認識できるようにしなければならない。さらに、モーターサイクルのいかなる部分によっても、またはライダーが自分のシートに座った時に身体によっても隠れてはいけない。シートカウル上部のゼッケンサイズはフロントナンバーと同じサイズでなければならない。
- 6-2 ナンバープレートの数字の間に穴をあけることができる。しかしどのような状況においても数字自体に穴をあけてはならない。穴の部分も規定の色に見えなくてはならない
- 6-3 ナンバープレートを取り付ける場合、長方形で頑丈な材質でできていなくてはならない。最低寸法はフロントが幅275mm×高さ200mm、サイドは、幅205mm×高さ170mm（3桁ゼッケンの場合は、幅260mmとする）とする。また、別個のナンバープレートを装着する代わりに、ボディまたはフェアリング両サイドに同寸法のスペースをつや消しでペイントするかあるいは固定しても良い（図1参照）。
- 6-4 すべてのナンバープレートの数字の周囲には最低25mmの余白が残され、ここにはいかなる広告も表示されてはならない（図1参照）。
- 6-5 数字ははっきり読めるように、また太陽光線の反射を避けるために、地の色同様につや消しでなければならない。
- 6-6 数字の最低寸法は下記のとおりとする（図1と2参照）。
- 6-6 数字の最低寸法は下記のとおりとする。  
フロントナンバーおよびシートカウル上部の寸法は  
最低高：140mm  
最低幅：80mm（1の場合 25mm）  
数字の最低の太さ：25mm  
数字間のスペース：15mm  
サイドナンバーおよびサポートナンバーの寸法は  
最低高：120mm  
最低幅：60mm（1の場合 25mm）

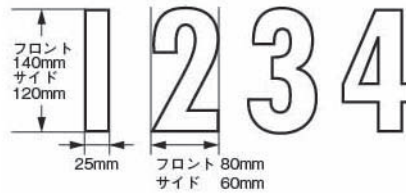
数字の最低の太さ：25mm

数字間のスペース：15mm

図1



図2



6-7 数字の字体は、Futura Heavyを基準とするゴシック体とする。また、影付き文字などは認められない。

**Futura Heavy**

**0 1 2 3 4 5 6 7 8 9**

6-8 ナンバープレートの地色および数字の色は下記のとおりとする（蛍光色は禁止）。

ナンバープレートの地色は、単色でなければならない。

ST600クラス：白地に黒文字

6-9 サポートナンバー

アンダーカウルの左右両面にサポートナンバーを付けなければならない。

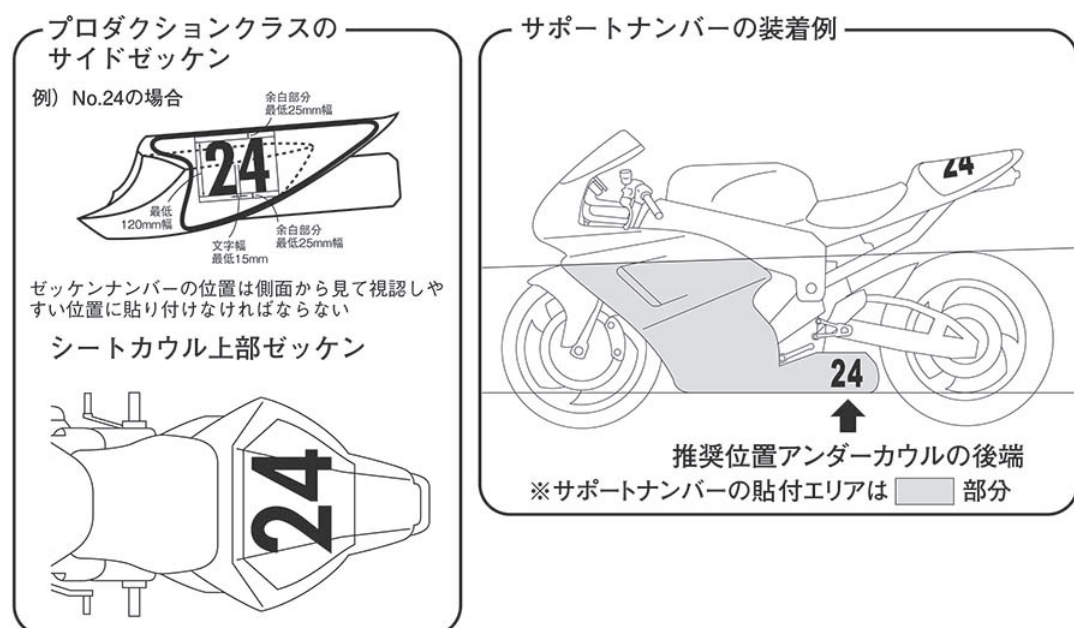
サポートナンバーの貼り付け位置は、アンダーカウル内で、前後のタイヤの上端を結ぶ線の下部内とし、アンダーカウル後端部を推奨位置とする。

サポートナンバーの最低寸法は、6-6項に従い、数字が確実に認識できる様に余白を設けなければならない。

ナンバーの地色は、自由とし、文字の色は黒か白文字とする。いかなる場合においても、文字は判別しやすいようにしなければならない。

ナンバーをつけるためのアンダーカウルの形状変更は認められる。アッパーカウルとアンダーカウルの分割位置も変更可能とする。

プロダクションクラスのサイドゼッケン+サポートナンバーの装着例



- 6-10 正規のナンバーと混同する恐れのあるその他のナンバープレート、またはマーキングは競技会の開始前にすべて取り外されなくてはならない。
- 6-11 地方選手権インタークラスのナンバープレート  
前年度全日本選手権ST600シリーズランキング1位～10位までの選手は、付則5 全日本ロードレース選手権大会特別規則 13.ゼッケンナンバー 13-6 全日本選手権（ナンバープレート）規則 13-6-2を適用しても良い。

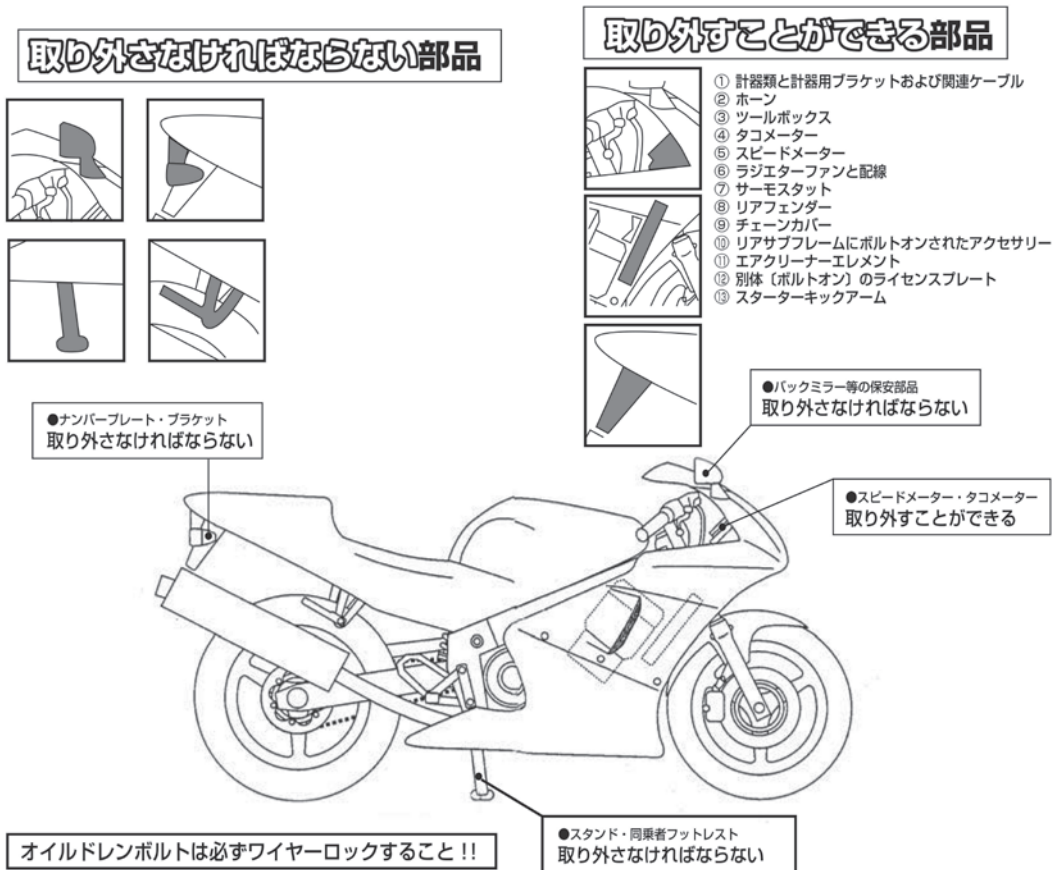
## 7 仕様

以下に明記されていないすべての事項については、MFJまたはFIMが公認した状態の仕様でなければならない。

同一車種において国内販売車両と輸出専用車両の仕様が異なる場合は、国内販売車両は輸出専用車両の仕様に変更することができる。ただし変更する場合は変更部品をあらかじめMFJに申請し、公認部品として承認を受けなければならない。

### 7-1 レースのために取り外されなければならない部品

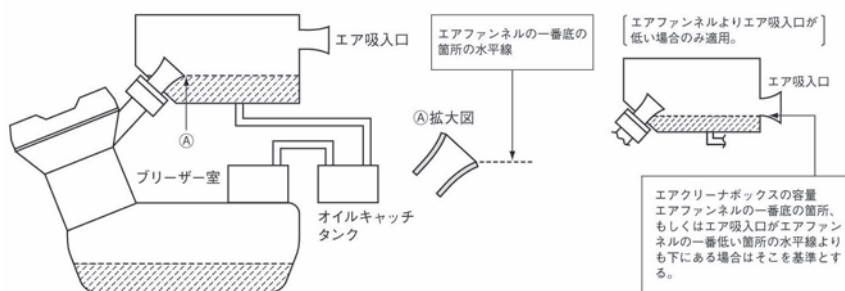
- 7-1-1 ヘッド・リアライト／ウィンカー／リフレクター  
ただし、リアライトが7-3-13.シート・シートカウル 7-3-13-2.リアセーフティライトの規定に合致している場合は、取り付けが認められる。
- 7-1-2 バックミラー
- 7-1-3 ナンバープレートと、リアフェンダーと別体式の場合のナンバープレートブラケット
- 7-1-4 セーフティーバー／センタースタンド／サイドスタンド
- 7-1-5 同乗者用フットレスト／グラブレール
- 7-1-6 シートレールに取り付けられた荷掛けフック（溶接されたものの切削も可）
- 7-1-7 その他車検時に安全上取り外しを指示された部品



## 7-2 安全確保のため、改造・変更が義務づけられる事項

- 7-2-1 スロットル・グリップは、手で握っていない時、自動的に閉じるものでなくてはならない。
- 7-2-2 キルスイッチは、ハンドルを握ったまま操作できる位置に取り付けること。  
**また、キルスイッチは他のスイッチ類と明確に区別するために、市販車のキルスイッチを使用するか、変更した場合は、キルスイッチのみ赤色にしなければならない。**
- 7-2-3 燃料ポンプがついている車両は、転倒したときにポンプが自動的に停止するための回路遮断システムを備えていなければならない。
- 7-2-4 クローズドブリーザーシステム
- 7-2-4-1 すべての車両はクローズドブリーザーシステムを採用しなければならない。オイルブリーザーラインはエアクリーナーボックスまたはエアクリーナーボックスおよびオイルキャッチタンクに連結され、これに排出される構造となっていること。  
 オイルブリーザーラインに逆止弁（ワンウェイバルブ）を追加することは禁止される。
- 7-2-4-2 オイルブリーザーラインが公認車両のチューブ（ホース）をそのまま使用し、接続方法も公認車両の状態が維持された場合は、エアクリーナーボックス単体のオイルキャッチ容量にかかわらず、オイルキャッチタンクの装着は免除される。
- 7-2-4-3 オイルブリーザーラインを公認車両から変更した状態で、エアクリーナーボックスが1000ccのオイル受け容量を確保できない場合、適切な材質でできたオイルキャッチタンクを取り付けることとし、合計で1000cc以上を確保していなければならない（エアクリーナーボックス単体で1000cc以上確保できる場合は、オイルキャッチタンクの装着は免除される）。

4ストロークエンジンのブリーザーシステム（ブリーザーライン変更の場合）



- 7-2-4-4 エアクリーナーボックスのオイル受け容量は、エアファンネルもしくは吸入口の一番低い所の水平線より下の容量とする。
- 7-2-4-5 エアクリーナーボックスの下部に排出穴があいている場合、オイルが外部に排出されないように塞がれていなければならない。
- 7-2-4-6 エアクリーナーボックスおよびオイルキャッチタンクは、競技前に空にしなければならない。
- 7-2-5 オイルドレンプラグおよび供給パイプ
- すべてのドレンプラグはワイヤーロックされなければならない。外部のオイルフィルター・スクリューおよびボルトでオイル・キャビティに進入するものは、安全にワイヤーロックしなければならない（例：ドレンボルト、オイルフィルターキャップ、レベルゲージ、オイルフィルター、水冷オイルクーラーボルト等）。
- ワイヤーロックするための穴あけ加工は認められる。
- エンジンラッチおよびACGカバーにあるメンテナンス用キャップについては、ワイヤーロックするか接着テープによる脱落防止が推奨される。

## 7-2-6 スプロケットガード

- 7-2-6-1 チェーンとスプロケットの間に、身体の一部が誤って挟まれることのないように、スプロケットガード

を取り付けなくてはならない。

#### 7-2-6-2 リアスプロケットガード

7-2-6-2-1 リアスプロケットガードは、スプロケットとドライブチェーンの噛合部をカバーすることとし、その材質は、アルミニウム合金、頑強なプラスチックまたは樹脂（カーボンを除く）とする。取り付け方法は、スイングアームにボルト・オンまたは溶接し、安易に脱落したりしないよう確実に固定しなければならない。

7-2-6-2-2 形状はチェーンとスプロケットの間にライダーの手足が巻き込まれないという目的にかなったもので、かつシャープエッジでないこと。

7-2-6-2-3 スイングアームとリアスプロケットガードを兼ねることは認められる。

7-2-6-2-4 リアスプロケットガードの板厚は最低2mmなければならない。

#### 7-2-6-3 フロントスプロケットガード

7-2-6-3-1 車両公認時のスプロケットガードが装着されていなければならない。

逆シフトにしようとする際、フロントスプロケットガードに干渉する場合は最小限のカットは認められる。ただし、本来の機能が果たせなくなるようなカットは認められない。

### 7-2-7 ハンドルストッパー

ライダーの指が挟まれないようにするために、ハンドルを左右いっばいに切ってもハンドルバー（レバーを含む）と燃料タンクの間に最低30mmの間隔があるように、ストッパー（ステアリングダンパー以外のもの）を取り付けなくてはならない。

ステアリングダンパーのハンドルストッパーとしての使用は認められない。

## 7-3 レースのために変更、改造、チューニングが許可される部分

### 7-3-1 フレーム

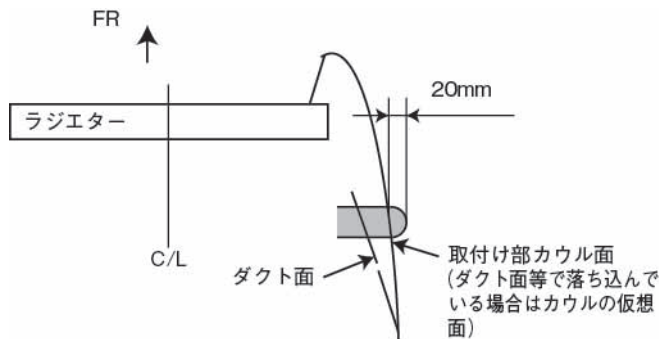
7-3-1-1 リアサブフレームにボルトオンされたアクセサリーの取り外し

7-3-1-2 ステアリングダンパーおよびステー類を取り付けるための穴あけは認められる。

部品およびフェアリング類を取り付けるための最低限のステー（ブラケット）類の追加とボルト等による固定が許可される。**チェーンローラーのメインフレームへの追加が許可される（溶接加工を含む）。**

7-3-1-3 すべてのフェアリングステーは、部分的に改造したり、交換しても良い。材質の変更も認められるが、カーボン、ケブラーおよびチタニウム合金の使用は許可されない。

7-3-1-4 車両のダメージを最小限に抑えるためフレームにプロテクティブコーンの取り付けは可。



7-3-1-5 プロテクティブコーンを取り付けた場合、プロテクティブコーンの突き出し量はフェアリングの表面から20mm以上突き出してはならない。また、プロテクティブコーンのRは10R以上とする。

### 7-3-2 スタンドブラケット

7-3-2-1 フロントホイールスタンドを取り付けるためのブラケットはフレーム、エンジンブロックにボルト止め

されなければならない。

- 7-3-2-2 リアホイールスタンドのブラケット（ボス）で必要以上に長く鋭角なものは、安全上の理由から使用が認められない。
- 7-3-2-3 ブラケットを取り付けするためのフェアリングのカットは認められる。ただし、ブラケットとフェアリングのクリアランスは5mm以上なければならない。

### 7-3-3 フロントフォーク

- 7-3-3-1 フロントフォークの OUTER チューブ、INNER チューブは公認車両時の状態に維持されなくてはならない。
- 7-3-3-2 フロントフォークの内部パーツは改造または変更することができる。
- 7-3-3-3 フォークキャップは、外部から調節できるように改造、または交換することができる。
- 7-3-3-4 車両公認時のフォークチューブ（INNER チューブ、フォークパイプ）の表面仕上げは変更しても良い。追加の表面処理が認められる。
- 7-3-3-5 上部と下部のフォーククランプ（三つ又、フォークブリッジ）は、公認車両時の状態に維持されなくてはならない。
- 7-3-3-6 電子制御式サスペンション
  - 7-3-3-6-1 電子制御式サスペンションは、公認車両に装備された場合のみ使用が許可される。公認車両に電子制御式サスペンションが装備されている場合には、電子制御なし（コンベタイプ）のサスペンションへの変更は認められるが、電子制御なし（コンベタイプ）のサスペンションから電子制御式サスペンションへの改造および変更は許可されない。公認車両のサスペンションをベースとしたプロトタイプも使用できない。
  - 7-3-3-6-2 公認車両に装備されたサスペンションを使用する場合でも、スプリング、カラー、シートワッシャーおよびオイルの変更は認められるが、バルブおよび制御方式の改造および変更は禁止される。
  - 7-3-3-6-3 サスペンションを制御する ECU（エレクトリック・コントロール・ユニット）は公認車両の状態に維持されなくてはならず、データの変更および GPS 機能の追加も認められない。
  - 7-3-3-6-4 サスペンションのスプリングおよびダンパーの位置設定をコントロールする方式は、公認車両と同じでなければならない（車載スイッチまたは外部 PC による外部操作等）。
  - 7-3-3-6-5 公認車両に装備されたサスペンションであっても、サスペンションオイルの粘度を変更することができる。電磁流体システムは認められない。
- 7-3-3-7 ステアリングダンパー
  - 7-3-3-7-1 ステアリングダンパーを追加、またはアフターマーケットダンパーと交換しても良い。
  - 7-3-3-7-2 電子制御式のステアリングダンパーは、公認車両に装備されている場合のみ使用が許可される。電子制御式を電子制御なし（コンベタイプ）のステアリングダンパーに変更することは許可されるが、電子制御式のまま使用する場合は、外観形状、内部構造、制御方法を含めて公認車両の状態が維持されていなければならない。
- 7-3-3-8 車高調整を目的としたフロントフォークの上下の取り付け位置の調整。
- 7-3-3-9 サスペンションフルードの変更。
- 7-3-3-10 ダストシールの改造、変更、取り外しを行なうことができる。

### 7-3-4 リアサスペンション

- 7-3-4-1 リアサスペンションユニットは変更、または改造することができる。フレームとリアフォークのアタッチメントは車両公認時の状態に維持されなくてはならない。
- 7-3-4-2 リアサスペンションユニットスプリングは変更できる。
- 7-3-4-3 リアサスペンション・リンケージは、公認車両時の状態に維持されなくてはならない。
- 7-3-4-4 電子制御式サスペンション
  - 7-3-4-4-1 電子制御式サスペンションは、公認車両に装備された場合のみ使用が許可される。公認車両に電子制御

式サスペンションが装備されている場合には、電子制御なし（コンバタイプ）のサスペンションへの変更は認められるが、電子制御なし（コンバタイプ）のサスペンションから電子制御式サスペンションへの改造および変更は許可されない。公認車両のサスペンションをベースとしたプロトタイプも使用できない。

- 7-3-4-4-2 公認車両に装備されたサスペンションを使用する場合でも、スプリング、カラー、シートワッシャーおよびオイルの変更は認められるが、バルブおよび制御方式の改造および変更は禁止される。
- 7-3-4-4-3 サスペンションを制御するECU（エレクトリック・コントロール・ユニット）は公認車両の状態に維持されなくてはならず、データの変更およびGPS機能の追加も認められない。
- 7-3-4-4-4 サスペンションのスプリングおよびダンパーの位置設定をコントロールする方式は、公認車両と同じでなければならない（車載スイッチまたはPCによる外部操作等）。
- 7-3-4-4-5 公認車両に装備されたサスペンションであっても、サスペンションオイルの粘度を変更することができる。電磁流体システムは認められない。
- 7-3-4-5 リアサスペンションの残ストローク量確認を可能にするためにリアショックカバーの取り外しは認められる。
- 7-3-4-6 サスペンションフルードの変更

### 7-3-5 リアフォーク（リアスイングアーム）

- 7-3-5-1 リアフォークは表面処理を含め公認車両の状態を維持しなければならない。
- 7-3-5-2 リアプロケットガードおよびリアホイールスタンド用ブラケット（ボス）を取り付けるための加工は許可される。
- 7-3-5-3 リアフォークスピンドルシャフト（ピボットシャフト）およびナットとワッシャーは公認車両の状態を維持しなければならない。ベアリング、ディスタンスカラー、スペーサー、オイルシール類の変更も許可されない。

### 7-3-6 エキゾーストパイプおよびシステム

- 7-3-6-1 エキゾーストパイプ
- 7-3-6-1-1 エキゾーストパイプとサイレンサーは、音量規制に関する必要条件をすべて満たさなくてはならない。
- 7-3-6-1-2 エキゾーストパイプ先端を含む鋭利な部分は、エンドカバーのあるなしにかかわらず丸みを帯びさせていなければならない。  
エキゾーストパイプ先端を含む鋭利な部分の丸みを帯びさせるとは、エキゾーストパイプ先端の板厚が2mm以上、その角部は0.5R以上とする。板厚を確保するために複数の板の溶接構造としても良い。
- 7-3-6-1-3 排気ガスは後方に排出しなければならないが、埃を立てたり、タイヤやブレーキを汚したり、他のライダーに迷惑をかけるような放出方法であってはならない。
- 7-3-6-1-4 後続ライダーに迷惑をかけないようにするために、オイルの飛散を防ぐ措置を施さなくてはならない。
- 7-3-6-1-5 エキゾーストパイプの後端は、リアタイヤの位置にかかわらず、リアタイヤ後端の垂直線より後ろにあってはならない。
- 7-3-6-2 エキゾーストシステム
- 7-3-6-2-1 音量規制値以内であれば、エキゾーストパイプおよびサイレンサーを改造または、変更しても良い（チタニウム合金・カーボン製のものも使用可）。ただしサイレンサーの数、および配置は公認車両の状態を維持しなければならない（例：4into2から4into1への変更、左右1本出しから片側2本出しへの変更などは許可されない）。
- 7-3-6-2-2 サイレンサーを変更する場合、ステーの交換および取り付け位置の変更も認められる。
- 7-3-6-2-3 エキゾーストパイプを交換した場合、遮熱板の追加は許可される。

### 7-3-7 ブレーキ

- 7-3-7-1 前後ブレーキパッドとホースの変更

- 7-3-7-2 ブレーキホース変更に伴うバンジョウボルトの変更
- 7-3-7-3 ブレーキフルードの変更
- 7-3-7-4 フロントとリアのブレーキディスクは変更しても良いが、車両公認時に装着されているキャリパーおよびマウンティングに合うものでなければならない。ただし、フロントブレーキはキャリパーマウント部のカラーを取り除いた（追加・変更は禁止）状態で使用し、公認車両時のディスク径よりも小さくすることは認められる。ベンチレーションシステムは本来マニファクチャラーが公認車両用に製作した状態に維持されなくてはならない。インターナルベンチレイテッド(ディスク内側でベンチレーションを行う)ディスクは許可されない。
- 7-3-7-5 交換されるブレーキディスクの材質は、鉄（SUS含む）のみ認められる。
- 7-3-7-6 フロントとリアブレーキキャリパー（マウント、キャリア、ハンガー）は、車両公認時のものでなければならない。ただし、キャリパーピストンは、公認車両に装備されたキャリパーと同一メーカー製の一般市販車用キャリパーピストン（ピストンシール含む）で、MFJの認めるものに変更することができる。
- ホンダ  
CBR600RR (PC40) トキコ製ブレーキキャリパー装着車  
適用 PC40 2009～2012モデル、2013～2016モデル  
2017～2020モデル、2021（2020年9月）  
※変更部品 45107-MEL-003 ピストン（32）（CBR600RR～2007年）  
（\* 45107-MFL-013 ピストン（32）からの変更）  
45117-MEL-003 ピストン（30）（CBR600RR～2007年）  
（\* 45117-MFL-013 ピストン（30）からの変更）
- ヤマハ  
YZF-R6 ADVICS製ブレーキキャリパー装着車  
※変更部品 4SV-25802-10 ピストンアセンブリ（上部）（MT09）  
4SV-25802-00 ピストンアセンブリ（下部）（MT09）  
（\* 5PW-25802-00・5PW-25802-10 ピストンアセンブリからの変更）  
\* ピストンシールは5PW-25803-00・5PW-25803-10を使用
- 7-3-7-7 ブレーキパッドスプリングの取り外しおよび加工は認められない。  
ブレーキパッド脱落防止のためにβピン付のパッドピンを使っている場合はβピンにワイヤーロックをしなければならない。βピンの交換は許可される
- 7-3-7-8 ブレーキキャリパー脱落防止のためのワイヤーロックを目的としてキャリパーボルトへの穴あけが認められる。
- 7-3-7-9 ブレーキホースを改造または変更する場合、車両公認時においてキャリパー用ラインの分岐点がローワーフォークブリッジより下にある場合であっても、レース出場のためにはローワーフォークブリッジより上に変更しなければならない。
- 7-3-7-10 公認車両の状態からブレーキホースが変更されていない状態で、二つのフロントブレーキキャリパー用ラインの分岐点が、ローワーフォークブリッジ（下部三つ又）にボルトおよびブラケット等で確実に固定されている場合は、ローワーフォークブリッジ下のホース分岐を認める。
- 7-3-7-11 フロントとリアのブレーキリザーバタンクの取り付け位置の変更およびステーの変更／追加を認める。
- 7-3-7-12 車両公認時にABSが装着された車両の場合、ABS用のECU交換、取り外しとABS関連モジュレーター・ユニットの搭載位置変更、取り外しおよびホース類の変更は許可される。  
ABS機能が排除された場合でも、ABS仕様のマスターシリンダーおよびブレーキキャリパーの改造は禁止される。  
ST600用公認車両にABS仕様とノーマル（ABS未装備）仕様が設定されている場合は、ABS仕様からノーマル仕様への変更も許可されるが、マスターシリンダーとブレーキキャリパーはセットでノーマル仕様を使用しなければならない。

7-3-7-13 リアハンドブレーキの追加は許可されない。マスターシリンダーを追加せず、ケーブルでリアブレーキペダルを操作することも禁止される。ただし、特別に許可された場合は使用が認められる場合がある。

### 7-3-8 タイヤ

7-3-8-1 タイヤは、MFJが指定したワンメイクタイヤ（ドライ、ウェット）のみ使用することができる。

7-3-8-2 ST600指定タイヤ

下記のタイヤのみ使用することができる。

銘柄	用途	F/R	名称	サイズ
ブリヂストン	ドライ	フロント	BATTLAX RACING R11 NHS	120/600R17
		リア	BATTLAX RACING R11 NHS	180/640R17
	ウェット	フロント	RACING BATTLAX W01	120/600R17
		リア	RACING BATTLAX W01	190/650R17

刻印：ドライ、ウェットタイヤのサイドウォールに「NOT FOR HIGHWAY SERVICE」または「NOT FOR HIGHWAY USE」（一般公道走行不可）の記載のあるもの

7-3-8-3 タイヤの追加工（再グルーピング等）は禁止される。

7-3-8-4 摩耗限度を超えたタイヤは使用できない（残溝はインジケーターによる）。

7-3-8-5 タイヤウォーマーの使用が許可される。

7-3-8-6 タイヤは指定された回転方向でのみ使用が許可され、逆方向での使用は禁止される。

### 7-3-9 ホイール

7-3-9-1 ホイールは公認車両の状態を維持しなければならない。ホイールの表面塗装は変更が許可されるが、切削および研磨は禁止される。

7-3-9-2 ホイール（フロント、リア）スピンドルシャフト、ナット、ワッシャーおよびディスタンスカラーは公認車両の状態を維持しなければならない。ただし、材質を変更しない範囲で、割ピン方式のナットからセルフロックナットに変更することは認められる。

7-3-9-3 ベアリング、スペーサー（ベアリング外側左右）およびダストシールの変更が認められるが、材質は公認車両と同じでなければならない。スピードメーター駆動部の取り外しとスペーサーへの変更（材質含め）も認められる。ダストシールは取り外すことが許可される。

7-3-9-4 ホイールバランスウエイトおよびエアバルブはどのタイプを使用しても良い。

7-3-9-5 フレームの打刻型式と同一モデル内にある場合は、ホイールの相互の互換性が認められる。取り付けのためのスペーサー（ベアリング外側左右）加工・追加は認められる。

※同色で示された同一メーカー同型式モデルであれば、ホイールの互換性が認められる。

〈互換表〉

	2024	2023-2021	2020-2017	2016-2013	2012	2011	2010-2008
本田技研工業	<b>CBR600RR (PC40)</b>	CBR600RR (PC40)	→	CBR600RR (PC40)	→	→	CBR600RR (PC40)
ヤマハ発動機	→	→	YZF-R6 (17MODEL) BN64	→	YZF-R6 (12MODEL) 1JS	→	YZF-R6 (08MODEL) 13S
スズキ	→	→	→	→	→	GSX R600 (L1)	
カワサキ	→	→	→	→	→	→	ZX-6R (ZX600R)

※YZF-R6（1JS）は、13Sと型式は違うが同一部品のため使用することが可能

### 7-3-10 フットレスト、チェンジペダル、ブレーキペダル

フットレスト、チェンジペダルおよびブレーキペダルは改造・変更されて良いが、下記条件を満たさなければならぬ。ただし車両公認時から改造・変更しない場合は、突起物を取り外し車検長の許可を得れば、下記仕様を満たさなくても使用できる。

- 7-3-10-1 ブラケットの改造、変更によりフットレスト／フットコントロールの位置は移動しても良いが、ブラケットは元の取付位置に固定しなければならない。
- 7-3-10-2 フットレストの先端は、中空でない一体構造の最低半径8mmの球状でなければならない。
- 7-3-10-3 フットレストは折りたたみ式でも良いが、この場合は自動的に元の位置に戻る仕組みになっていないとはならない。
- 7-3-10-4 折りたたみ式でないフットレストの先端には、アルミニウム合金、プラスチック、テフロンあるいはそれと同等の材質でできた先端（プラグ）が固定されていなくてはならない（最低半径8mm以上）。
- 7-3-10-5 オートシフターの使用（追加）が認められる。オートシフターを使用するためのブリッピングコントローラーの追加も許可される。
- 7-3-10-6 シフトパターンを逆にする場合は、ギアシフトリンケージを改造する方法のみ許可される。

### 7-3-11 ハンドルバー、レバー類

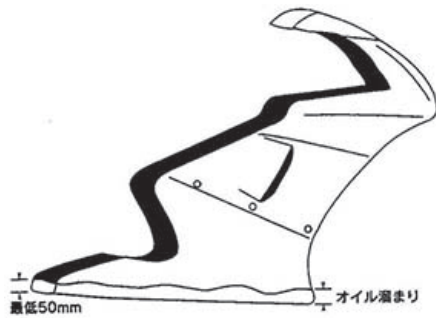
- 7-3-11-1 ハンドルバーは交換できるが下記を条件とする。
- 7-3-11-1-1 車両公認時にバーハンドルのものはセパレートハンドルに交換できない。また、その逆も認められない。
- 7-3-11-1-2 セパレートハンドルはブラケットとバーが一体式でも別体式でも良い。  
ただし、別体式でバーの取り付けがブラケットに差し込み式でボルトのみによる締め付けで固定される構造のものを使用する場合は、ボルトが緩んでもバーが抜けないようにしなければならない。
- 7-3-11-1-3 ハンドルバーの末端が露出している場合は、固形物質を詰めるかゴムでカバーされていなくてはならない。
- 7-3-11-1-4 ハンドルバーの最低幅は450mmとする。ただし、フェアリングにウイングが付いた車両のハンドルバーの幅（レバープロテクションを含む）は、ウイングを含むフェアリング最大幅より広く（直進状態で）なければならない。
- 7-3-11-1-5 ハンドルバー・クランプは、ハンドルバーが折れやすい部分ができないように、丸みをつけて製作してはならない。
- 7-3-11-1-6 軽合金製ハンドルバーの溶接による補修は禁止される。
- 7-3-11-2 ブレーキレバー／クラッチレバー（ホルダーを含む）およびクラッチケーブルの変更は認められる。
- 7-3-11-3 ブレーキレバーは、リモート式も含めて調整機構つきのものに変更が許可される。
- 7-3-11-4 スロットルホルダー（ハウジング）およびスロットルケーブルの変更または改造が認められる。スロットルホルダー（ハウジング）とスイッチ1体式のものは別体式のホルダーへの変更も認められる。
- 7-3-11-5 すべてのハンドルバー・レバー（クラッチ、ブレーキなど）は、原則として先端がボール状（このボールの直径は最低16mmとする）となっていないとはならない。このボールの上下の面は平らでも良いが、どのような場合においても先端は丸められていなくてはならない（平らな部分の厚みは最低14mmとする）。この先端部分はレバーと完全に一体となっていないとはならない。
- 7-3-11-6 ブレーキおよびクラッチレバープロテクション
- 7-3-11-6-1 車両には、他の車両との接触等の場合にブレーキレバーが作動しないようにブレーキレバープロテクションを装備しなければならない。ただし、スロットルグリップの作動に支障をきたさないことを条件とする。  
クラッチレバープロテクションの装備も認められる。
- 7-3-11-6-2 レバープロテクターの最大幅は、取り付け部を含めて左右のグリップラバーエンドから50mm以上突出していないこと。形状は自由とするが、鋭利な部分やエッジがない状態で、取り付け方法は片持ちタイプに限定される。  
レバープロテクターに使用できる材質は、樹脂製（ただしカーボン、ケブラーは禁止）またはアルミニ

ウム製に限定される。

### 7-3-12 ボディワーク（フェアリング、ウィンドスクリーン、エアダクト）

- 7-3-12-1 アフターマーケットのものに変更することができる。ただし外観は車両公認時と同じでなければならない。
- 7-3-12-1-1 スクリーンエッジは丸みをもたせていなければならない。
- 7-3-12-1-2 カーボン、ケブラーの使用は認められない。
- 7-3-12-1-3 フェアリングを交換した場合、フェアリングの吸気口のメッシュフィンが付いてなくても良い。公認車両のフェアリングに開いたオリジナルの冷却用の穴（開口部）を塞ぐまたはメッシュ状のプレートに改造することが認められる。ただし、穴部の形状は維持しなければならない。
- 7-3-12-1-4 冷却のためにフェアリングにドリルで穴をあけたりカットすることができる。直径10mm以上の大きさの穴は、メタルガーゼ、または目の細かいメッシュで周囲の材質に合うようにペイントされなくてはならない。
- 7-3-12-1-5 フェアリングとエアボックス間を通るオリジナルのエアダクトは、改造または交換が許可される。カーボンファイバー／ケブラーの使用は禁止される。
- 7-3-12-2 取り付けブラケットの改造・変更
- 7-3-12-3 露出しているエッジは、すべて丸みをおびていなければならない。
- 7-3-12-4 フロントフェンダーはアフターマーケットのものに変更することができる。外観は車両公認時と同じでなければならない。カーボン／ケブラーは使用できない。また、タイヤとのクリアランス確保するための最低限の取り付け位置の変更が認められる。
- 7-3-12-5 リアフェンダーの形状変更、追加・削除することができる。  
カーボン／ケブラーの使用は認められない。
- 7-3-12-6 フェアリング下部のオイル受け
- 7-3-12-6-1 エンジンの破損または故障時に、そのエンジンに使用されるエンジンオイル、およびエンジンクーラント総量の最低半分（最低5L）を保持できる構造になっていなくてはならない。フェアリング下部の内側には、オイルを吸収する難燃性の素材が貼られても良い。  
この規則を満足させるための最低限の外観変更が許可される。
- 7-3-12-6-2 フェアリング下部の端部は、一番低いところから最低50mmの高さまででなければならない。

オイル溜まり



- 7-3-12-6-3 ローカウル下部には、直径20mm（許容誤差+5mm）の水抜き用の穴を最少1個設けなければならない（穴は2個までとする）。
- 7-3-12-6-4 この穴はドライコンディションの時には塞がれ、競技監督がウェットレースを宣言した場合、開けなければならない。
- 7-3-12-6-5 フロント形状はサイドシルエットが変わらなければ変更可とする。
- 7-3-12-6-6 最低限の外観変更が認められる。

### 7-3-13 シート・シートカウル

- 7-3-13-1 シングルシート形状への変更またはアフターマーケットのものに変更が認められる。ただし、外観は車

両公認時の形状を維持することを基本とするが、サイドまたはシート上部ゼッケンを装備するための最低限度の形状変更（シートカウル部の拡大含む）が許可される。材質にカーボン／ケブラーの使用は許可されない。

#### 7-3-13-2 リアセーフティーライト

7-3-13-2-1 全日本選手権／地方選手権ST600クラスの車両には、リアにレッドライトが装備されていなければならない。このライトはスイッチでオン／オフできるようにするか常時オンにされていなければならない。雨（ウェット宣言時は自動的に点灯が義務づけられる）または視界が悪い場合、競技監督またはレースディレクションの指示により、ピットレーンおよびコース上で点灯されなければならない。ライト点灯の確認は車検で行われる。

7-3-13-2-2 ライトの向きはマシンの中心線（車両の走行方向）と並行で、かつ後方から少なくともマシンの中心線に対して、左右それぞれ15°の角度からはっきりと見えなければならない。

7-3-13-2-3 リアセーフティーライトは、シートカウル後端付近（タイヤ外径の上端より上方で、リアタイヤアクスル軸より後方）に取り付けられていなければならない。

7-3-13-2-4 電源はマシンのメインスイッチと連動しているか、バッテリー（セーフティーライト専用でも可）から直接接続されても良い。セーフティーライトのレンズの面積は1200以上とし、使用する電球は1個以上で10～15w（白熱球）または0.6～1.8W（LED）のものを使用すること。

### 7-3-14 シリンダーおよびシリンダーヘッド

7-3-14-1 シリンダーおよびシリンダーヘッドは、公認車両の状態に対して改造、変更、研磨をしてはならない。

7-3-14-2 シリンダーヘッド燃焼室およびバルブのカーボン除去は認められる。シートリングの修正とバルブの摺合せも許可される。

7-3-14-3 ヘッドガスケットの変更が認められる。

### 7-3-15 クランクケース、エンジンカバー類

転倒時に地面に接触する恐れのあるオイルを保持するすべてのエンジンケース、カバーは複合材（カーボンまたはケブラー製）の2次カバーによって保護されなければならない。

複合材の代わりに一部またはすべてをアルミニウム合金製の2次カバーで保護することも認められるが、転倒時に滑りやすくなるように外見はエッジ等のないスムーズな面で構成されていなければならない。

これらのカバーは、オリジナルのカバー（クラッチおよびACGカバー部と転倒時接触する恐れがある突出部）の少なくとも1/2以上が保護されていなければならない。

複合材（カーボンまたはケブラー製）の2次カバーは、厚さは2mm以上とし、強固な接着剤またはボルトにて適切かつ確実に固定されていなければならない。

2次カバーの接着性向上のための、必要最低限のエンジンカバーの塗装の剥離は認められる。

アルミニウム合金製の2次カバーは厚さ4mm以上とし、急激な衝撃、摩耗、転倒のダメージに耐えうるものとし、適切かつ確実に固定されていなければならない（オリジナルのカバーと共締めとすることが推奨される）。

また、FIM公認（SS・STK600用）の2次カバーは、材質にかかわらず使用が認められる。

### 7-3-16 ラジエター、オイルクーラーおよび水温計、油温計

7-3-16-1 ラジエターの変更、サブラジエターの追加、ラジエターホースやパイプの改造、変更、追加が認められる。

7-3-16-2 ラジエターブラケットの改造または変更およびブラケット取付位置（ステー）の変更。ただし材質は公認時と同じものか鉄またはアルミニウム合金とする。

7-3-16-3 ラジエターに導風板を取り付けることは認められる（フェアリング内部形状の変更は可）。

7-3-16-4 ラジエターとエキゾーストマニホールドの間に遮蔽板を取り付けることは認められない。

7-3-16-5 サーマスタットおよび水温センサーの取り外し、変更およびスパーサーの追加が認められる。

7-3-16-6 ラジエターオーバーフローパイプがついている車両は、ラジエターオーバーフローパイプの先端が適切

な材料でできた最低容量250cc以上のキャッチタンクに接続されていなければならない。

- 7-3-16-7 オイルクーラーの追加は認められない。公認車両にオイルクーラーが取り付けられている場合は、オイルクーラーおよびホース（コネクター含む）と最低限度の取り付け位置の変更が認められる。オイルクーラーのオイルライン（ホースおよびコネクター）を変更する場合は、金属強化構造のもので、ネジ等で確実に固定され、圧力が上昇しても抜けない構造であること。ホースをバンドのみで締付ける方法は禁止される。
- 7-3-16-8 公認車両（市販車）のオイルクーラー・オイルホースおよび取り付け方法と位置を一切変更しない状態で使用する場合に限り、オイルクーラーのオイルラインをホースバンドで固定する方法を認める。
- 7-3-16-9 水温計（センサー含む）の追加および変更
- 7-3-16-10 油温計（センサー含む）の追加

## 7-3-17 排気ガス対策部品

- 7-3-17-1 エンジン内部以外の排気ガス対策装置の取り外し（エンジン外部に装備されたパイプ・チューブ類を取り外し、回路を閉塞すること）。

## 7-3-18 クラッチ

- 7-3-18-1 クラッチのタイプ（湿式、または乾式）、および操作方法（ケーブル式・油圧式）は公認を受けた状態に維持されなくてはならない。
- 7-3-18-2 **クラッチ・バスケット（アウター）は交換、改造しても良い。**
- 7-3-18-3 フリクション・ディスクおよびドライブディスクは変更することができる。
- 7-3-18-4 クラッチ・スプリングは変更することができる。
- 7-3-18-5 クラッチ・バスケット（アウター）は交換、改造しても良い。
- 7-3-18-6 クラッチアッセンブリーは、BTL（バックトルクリミッター機構）への変更、改造が認められる。
- 7-3-18-7 BTL（バックトルクリミッター機構）付きのアフターマーケット製の物への交換が認められる。
- 7-3-18-8 エレクトロメカニカルまたはエレクトロハイドロリック作動システムの使用は認められない。

## 7-3-19 キャブレター

- 7-3-19-1 ジェット類、およびニードル類のみ変更が許可される。
- 7-3-19-2 キャブレターの温水配管の取り外し

## 7-3-20 フュエルインジェクション

- 7-3-20-1 スロットルボディ（エアファンネル含む）およびインジェクターは、公認車両の状態が維持されていなければならない。
- ※ヤマハR-6については、国内向け仕様とUS向け仕様のエアファンネルの互換性を認める。
- 7-3-20-2 エンジン作動中に機能する、長さに変化するフュエルインジェクションインテイクトラクト装置は許可されない。ただし、公認車両に装備されている場合は、システムを変更しない範囲で、使用することが認められる。
- 7-3-20-3 バタフライの交換・改造は禁止される。
- バタフライが複数配置されているスロットルボディにおいては、スロットルグリップと連動しないバタフライについては、機械的に固定することが認められる。
- 7-3-20-4 ECU（エンジン・コントロール・ユニット）は内部のプログラムおよびデータを含めユニットの変更および交換が認められる。サブ・コンピューターの取り付け、追加も認められる。
- 7-3-20-5 燃料ポンプ、およびプレッシャーレギュレーターは公認時の状態でなければならない。
- 7-3-20-6 エレクトリック、またはメカニカル・エンリッチングデバイスは、作動しないようにすることができる。また、そのためにデバイス本体を取り外すこと、およびそのための変更は許可される。
- 7-3-20-7 メカニカル・エンリッチングデバイスの温水配管の取り外しも認められる。

## 7-3-21 燃料供給

- 7-3-21-1 フュエルラインおよびコネクター(クイックタイプ含む)の変更
- 7-3-21-2 フュエルベントラインの変更
- 7-3-21-3 フュエルフィルターの追加・変更

## 7-3-22 ワイヤーハーネス

ワイヤーハーネスは改造、変更は認められる。ただし、始動装置は公認車両と同じ方法で作動し、発電装置(フライホイール重量含む)および発電容量も公認車両の状態を維持していなければならない。

## 7-3-23 スプロケット/チェーン

フロント(ドライブ)スプロケット、リア(ドリブン)スプロケットは、サイズと丁(歯)数および材質の変更(チタニウムは禁止)は許可されるが、取付け方法および位置は公認車両と同じでなければならない。チェーンのピッチならびにサイズと長さは変更が許可される。

**チェーンライダーの改造および変更(金属素材は禁止)も許可されるが、公認車両のリヤフォーク(リスイングアーム)に改造なし(ボルトオン)で取り付けできること。**

## 7-3-24 エンジンレプリミッター/スピードリミッター

エンジンレプリミッター/スピードリミッター(イグナイター含む)の変更

## 7-3-25 点火時期/スパークプラグ

- 7-3-25-1 スパークプラグ、プラグキャップの変更
- 7-3-25-2 ハイテンションコードの変更
- 7-3-25-3 点火時期の調整

## 7-3-26 ボルト、ナット類

- 7-3-26-1 技術仕様に規定されていないボルト、ナット類の変更。ただし公認車両と同じ、または鉄製の材質でなければならない。
- 7-3-26-2 フェアリング(シートカウル含む)、ウインドスクリーンの取り付けボルト・ナット類は別の材質のものに変更できる。
- 7-3-26-3 ボルト、ナット類はセーフティワイヤーを付けるために穴をあけても良い。しかし軽量化する改造は認められない。
- 7-3-26-4 フェアリングのボルト、ナット類はクイックタイプに変更できる。

## 7-3-27 オイルプレッシャースイッチ

オイルプレッシャースイッチはワイヤーロックができるシーリングプラグに変更することができる。

## 7-3-28 バッテリー

バッテリーのサイズとタイプは変更することができる。  
ただし、始動装置は正常に作動しなければならない。

## 7-3-29 エアフィルターエレメント/オイルフィルターエレメント

- 7-3-29-1 エアフィルターエレメントは変更、改造、あるいは取り外すことができる。
- 7-3-29-2 オイルフィルターエレメントは変更することができる。カードリッジタイプのフィルターは、アフターマーケット品への変更も許可されるが、構造(フィルターの材質およびフィルターが一体式または別体式)および取り付け方法は公認車両と同じでなければならない。

**7-3-30 燃料タンク、燃料タンクカバー、ポジション調整**

- 7-3-30-1 燃料タンクは公認車両の状態が維持されていなければならない。
- 7-3-30-2 レベルプレートは削除は認められる。
- 7-3-30-3 燃料タンクに取り付けられた公認車両のブリーザーパイプには、キャッチタンクに接続されるブリーザーチューブを取り付けなくてはならない。タンクブリーザーチューブの先端は、適切な材質でできた最低容量250cc以上のキャッチタンクに放出されるようになっていなくてはならない。
- 7-3-30-4 燃料タンクフィルターキャップのカギのロック機構の改造は認められるが、キャップは閉じた状態で燃料が漏れないようになっていなくてはならない。
- 7-3-30-5 燃料タンクまたは燃料ポンプに取り付けられている燃料残量検出装置（残量計）の取り外しおよび改造は許可される。
- 7-3-30-6 転倒時に燃料タンクと路面の接触による破損を防止するためのタンクカバーを取り付けることが認められる。取り付けることができるカバーの上下の範囲はタンクサイド断面積の1/2以下で、幅はタンクが取り付けられている範囲のフェアリングの最大幅以下であること。
- ライディングポジション調整の為の最小限度の部品（パッド、樹脂類など）を追加することも許可される。どちらを取り付ける場合も、安易に脱落しないように確実に固定しなければならない。タンクカバーを追加する場合および公認車両にフルタンクカバーが装備された車両にライディングポジション調整用の部品を取り付ける場合は、タンクカバーと一体式にすることも認められる。タンクカバーを一体式に変更した場合でも、公認車両のタンクシルエットをできるだけ維持すること。
- タンクカバーおよびポジション調整用の部品への金属またはケブラー、カーボン材の使用は禁止される。
- 7-3-31 すべてのガスケットおよびガスケット材質の変更は認められる。
- 7-3-32 エンジンオイルおよび各グリス類の変更は認められる。

**7-4 取り外すことができる部品（アフターマーケット部品との交換は不可）**

- 7-4-1 計器類と計器用ブラケットおよび関連ケーブル（計器用ブラケットがカウルステーを兼ねている場合はカウルステーと見なし、交換は可）
- 7-4-2 ホーン
- 7-4-3 ツールボックス
- 7-4-4 ラジエーターファンと配線
- 7-4-5 チェーンカバー
- 7-4-6 リアサブフレームにボルトオンされたアクセサリ
- 7-4-7 燃料タンク給油口内部のガソリンノズル対策プレート

**7-5 取り外し、またはアフターマーケット品と交換できる部品**

- 7-5-1 タコメーター
- 7-5-2 スピードメーター
- 7-5-3 キルスイッチおよび左右スイッチホルダー

**7-6 その他**

- 7-6-1 チタニウム合金部品の使用は禁止される（エキゾーストパイプ、サイレンサー、サイレンサーステーは除く）。
- 7-6-2 エレクトリックスターターは常に正常に作動しなければならない。
- 7-6-3 メインフレームとエンジンナンバー
- 7-6-3-1 すべてのモーターサイクルには、メインフレームに車両認識番号（シャーシナンバー）が刻印または表

示されていなくてはならない（スペアフレームの場合は刻印なしの状態での販売証明の提示または、交換前の刻印のあるフレームを車検にて提示しなければならない）。

交換したメインフレームには、主催者が指示した新たな刻印の打ち込み、刻印されたプレートの貼付等による識別の管理方法に従わなければならない。

7-6-3-2 すべてのモーターサイクルには、クランクケースにエンジン認識番号（エンジンナンバー）が刻印または表示されていなくてはならない。クランクケース交換の場合は刻印なしの状態での販売証明の提示または、交換前の刻印のあるクランクケースを車検にて提示しなければならない。

交換したクランクケースは、主催者が指示した新たなエンジンナンバーの刻印の打ち込みまたは刻印されたプレートの貼付等による識別の管理方法に従わなければならない。

7-6-4 スイングアームの側面にカバーを取り付け広告スペースと活用することが許可される。材質は樹脂製（FRPまたはPPで、厚さ1mm～2mm）に限定され、取り付け目的のボルト穴加工は認められる。追加のボルト穴加工の場合は6mmに限定される（既存のボルト穴使用の場合は、サイズは規定されない）。

7-6-5 修理  
修理の許可される部品

- ・メインフレーム
- ・サブフレーム

7-6-5 追加の装備

7-6-5-1 自動ラップ計時デバイスを追加することができる。ただし、公式計時方式、および装備を妨げてはならない。

7-6-5-2 データロガー（データ収集器、コンピューター記録装置など）の使用が認められる。

7-6-5-2-1 データロガーを取り付けるための、ステー追加・変更および最低限のフェアリングのカットは認められる。

7-6-5-3 テレメトリー（無線による情報伝達）

- ・動いているモーターサイクルへ情報を伝える、または動いているモーターサイクルから情報を得ることは禁止される。
- ・マシンには公式シグナリングデバイスの搭載が義務づけられる場合がある。

7-6-6 買い取り制度

7-6-6-1 大会にて6位以内に入賞した車両および部品は、購入希望者がいた場合、下記価格にて販売しなければならない。売買によって発生する税金は、この金額に含まれない。

7-6-6-1 大会にて6位以内に入賞した車両および部品は、購入希望者がいた場合、下記価格にて販売しなければならない。売買によって発生する税金は、この金額に含まれない。

7-6-6-1-1 部品買取価格（単位：円）

- ・フロントサスペンション 35万円
- ・リアサスペンション 25万円

車種	ECU&インジェクション	
09-20CBR600RR (PC40)	PGM FI ユニット	73,000
21-23CBR600RR (PC40)	PGM FI ユニット	122,000
<b>24 CBR600RR (PC40)</b>	<b>PGM FI ユニット</b>	
08-11YZF-R6 (13S)	ECU	81,000
12-16YZF-R6 (1JS)	ECU	87,000
17- <b>24</b> YZF-R6 (BN64)	ECU	87,000
11- <b>24</b> GSX-R600 (L1~L9)	ECU	92,000
09- <b>24</b> ZX-6R (ZX600R)	ECU	62,500

7-6-6-2 購入希望者は決勝レース暫定結果発表後30分以内に限り購入申請をすることができる。

購入希望者は売主を除き、購入申請者は当該レース参加者に限られる。また、購入申請は主催者指定の用紙に必要事項を記入し、購入申請が締め切られた後、売主に購入申請があったことが通達される。

- 7-6-6-3 申請締切り後、抽選の会場・時間が購入希望者に連絡される。購入者は主催者により抽選にて購入優先順位が決定される。  
購入優先順位1位以外の者の購入申請保証金は抽選後返却される。  
ただし、車両購入希望者と部品購入希望者が複数の場合は、車両購入者が優先される。
- 7-6-6-4 購入者が決定した時点で、購入者は購入申請日に以下のものをそろえて主催者へ提出しなければならない。  
・ 購入申請用紙  
・ 購入者の運転免許証のコピー  
・ 購入申請保証金50,000円  
(購入申請保証金は、購入代金の一部とされる)
- 7-6-6-5 購入者が決定した時点により、主催者は車両を売買契約日まで保管しなければならない。その場合、レース後車検を受けた車両は車検長の指示を受けて分解した状態でも良いものとする。
- 7-6-6-6 売買契約日は、購入申請日から起算して10日以内に設定されなければならない。売主・購入者、そして主催者3者合意のもと、売買契約日を決定する。
- 7-6-6-7 上記7-6-6-6にて決定された売買契約日に購入代金〔現金〕と、車両の受け渡しが行なわれる。
- 7-6-6-8 売買契約日に売り主・購入者双方とも、身分証明のコピーを主催者に提出しなければならない。
- 7-6-6-9 売買契約は売主・購入者双方と主催者の立会いのもと行なわれる。
- 7-6-6-10 上記7-6-6-6にて決定された売買契約日に購入者が購入代金を支払うことができない場合は、この売買契約は無効となり購入申請保証金50,000円は返却されない。また、この場合に発生する経費〔運搬費等〕は購入希望者が負担する。
- 7-6-6-11 主催者が購入申請を行なうことができる。
- 7-6-6-12 売買された車両が、売主のエントラントから出場登録された場合、主催者はこれを拒否することができる。
- 7-6-6-13 部品の互換性特別申請  
車両メーカーから申請された部品についてMFJで審議し、互換性が承認された場合、その内容の範囲内で使用が認められる。承認された内容は、MFJホームページ [<https://www.mfj.or.jp>] 等で告知される。

車種：YZF600 (YZF R-6) 2017年公認モデル

互換性の内容 フロントブレーキ・マスターシリンダーCOMP.

互換性の対象車両

下表に記載された2017モデルのYZF600の車両に装備されたフロントブレーキ・マスターシリンダーCOMP. (部品番号2CR-2589A-00：NISSIN製)を、旧型モデル(2006～2016年まで販売)のYZF-R6 (フレーム打刻番号・RJ111/RJ151/JYARJ1：BREMBO製)に装備されたフロントブレーキ・マスターシリンダーCOMP. (部品番号5SL-W2587-00)に変更することを認める。

ただし、ブレーキキャリパーの変更は認められない。

また、2017モデルのYZF600に装備されたフロントブレーキ・マスターシリンダーCOMP.を旧型モデルのYZF-R6に装備することも認められない。

車名 (型式・年式)	F打刻型式	フロントブレーキ・マスターシリンダー部品番号
YZF-R6 (06)	RJ111	5SL-W2587-00
YZF-R6 (08)	RJ151	
YZF-R6 (12)	JYARJ1	
YZF600 (YZF-R6) (17)	JYARJ27 JYARJ28 JYARJ29	2CR-2589A-00

特別互換性部品「5SL-W2587-00」に5VY-2589F-01、5SL-83922-10、5VS-25867-00の部品交換も必要

## 8 ST600Nクラスの仕様

本規則はST600技術仕様に「部品の互換性範囲」を一部広げた内容を付け加えたものである。

適用は、地方選手権のナショナルST600クラスに限られる。地方選手権参加者が同一車両で長く参加できることを目的に制定された。

### 8 クラスの仕様

車両は、付則10 ST600技術仕様 1項から7項に適合してなければならない。

ただし、1項から7項と相反する項目は、ST600Nクラスの仕様が優先される。

8-1 フェアリングはMFJ技術規則の範囲内で外観変更、改造およびMFJ公認車両（同一車両メーカーの公認車両に限る）間での互換性が認められる。ただし、取り付けは公認車両のフレームを変更または改造しない範囲でできること。取り付けステーの変更は認められる。

8-2 フロントフォーク、リアフォーク、フォーククランプ、リアサスペンション・リンケージは、フレームおよびエンジンの一切の改造なしで取り付けられる場合に限り、公認車両（同一車両メーカーの公認車両に限る）間での互換性が認められる。

8-3 エキゾーストパイプおよびサイレンサーの数、取り付け配置の変更が認められる。

ただし、音量規制に関するST600技術仕様をすべて満たしていること。