

2023 近畿モトクロス選手権 第3戦 Woods 下市大会 6/11

7:20	受付・車検			
8:10	ライダーズミーティング (※重要※ 集合は任意、放送で行います)			
8:30	公式練習 走行順 NA→JX&OP85→IO&IA→K65→NB→ごきげん EJ→CXA&B 各10分			
9:50	NA	決勝 1	フルコース	15分+1
10:10	JX&OP85	決勝 1	↑	10分+1
10:30	IO&IA	決勝 1	↑	20分+1
10:55	K65	決勝 1	↑	10分+1
11:15	NB	決勝 1	↑	10分+1
11:35	ごきげん EJ	決勝 1	↑	8分+1
11:50	CXA・B	決勝 1	↑	8分+1
昼休み				
13:00	NA	決勝 1	フルコース	15分+1
13:20	JX&OP85	決勝 1	↑	10分+1
13:40	IO&IA	決勝 1	↑	20分+1
14:05	K65	決勝 1	↑	10分+1
14:25	NB	決勝 1	↑	10分+1
14:45	ごきげん EJ	決勝 1	↑	8分+1
15:00	CXA・B	決勝 1	↑	8分+1
16:00	表彰式			

注意事項

イエローフラッグ無視は危険防止の観点から**厳しく**取ります。ジャンプ区間は飛ばない事!

イエロー(振動)区間は追い越し禁止です。 ※イエロー**静止区間は追い越しOK**

ゴミ・場所取りテープなどは各自持ち帰りお願いします!

News!

各クラスのエントリーリストは「MX エントリー」よりご確認ください。

リザルトは「チェックラップ」でご確認ください。

出店があります。 MAMI (鳥唐揚げ・唐揚げ丼)

ぜひご利用くださいませ!!

タイムスケジュールは目安です、天候等により変更になる場合があります。 放送を良く聞いていただきスムーズな運営にご協力ください。

参加者各位

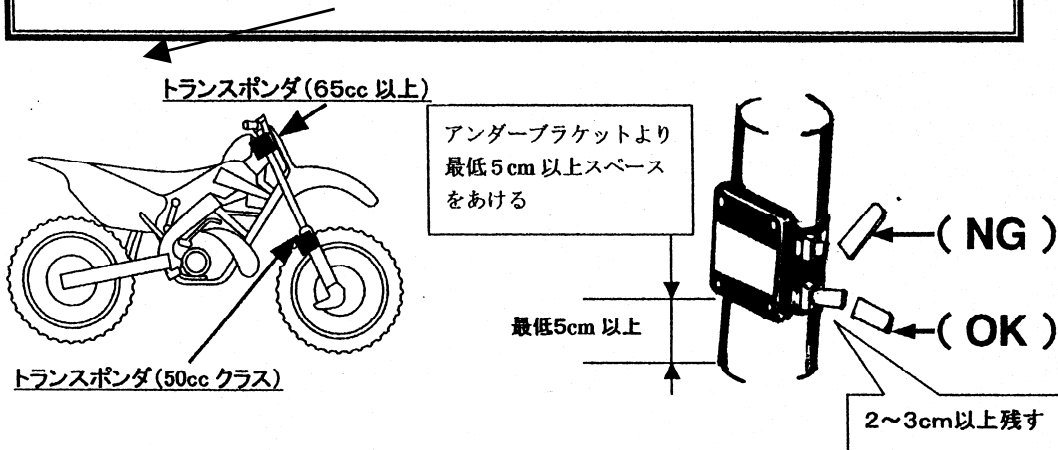
ウツズ下市 大会事務局

トランスポンダの取り付けについて

本大会では、車体進行方向の **右側** の、トップブリッジとアンダーブラケット間の
フォーク部分の外側にタイラップで取り付けてください。

取り付けの注意点

- トランスポンダ下面とアンダーブラケット金属部が5cm以上開くように取り付けてください。
- ハンドルを切ったときに、トランスポンダが車体の一部に干渉する時は、取付位置を上方向に移動し、干渉しないように取り付けてください。(※ 車体の一部 = オイルクーラーやタンク等)
- 取り付け後、余分なタイラップをギリギリに切除してしまうと、レース中の落下の可能性がありますので 切除部分は根元から切らず2~3cm 残してカットするよう注意してください。
- トランスポンダ本体に貼付してあります「ステッカー」を外側にしてください。



大会終了後すみやかに、事務局までご返却願います。