

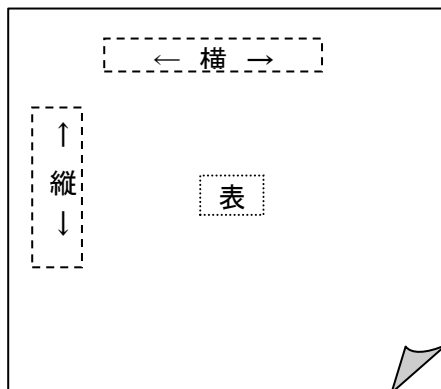
試験用素材サンプルについて

新規申請および素材が変更となった場合は、以下を提出してください。

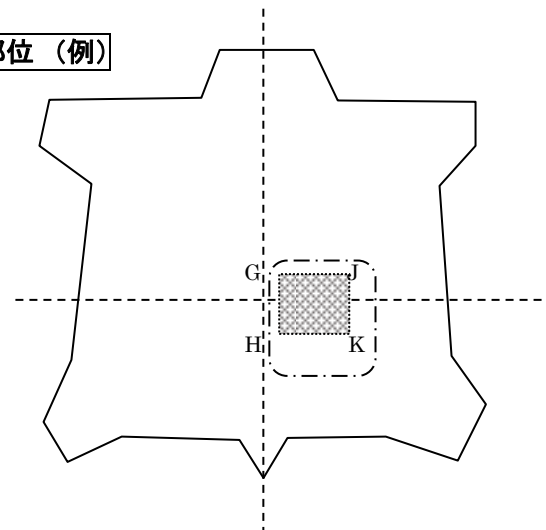
(締切日:毎月 10 日迄)

素材	サイズ(cm)	枚数	色
皮 革	30×30	3	同一色のもの
皮革以外	50×50	3	〃
繊維素材	50×50	1	〃

素材サンプル



採取部位 (例)



※素材サンプル:素材の**表面・裏面** / **縦方向・横方向** が分かるように<印(マーク)>を付けること。

(繊維素材は必須です。繊維の方向が不明な場合は任意にて測定致します。)

※採取部位 :同じ皮革でも採取部位により測定値にバラつきが認められる為、素材サンプルは JISK6556-1:2016 に示す採取部位(GJHK)付近が望ましい。

(参照:日本工業規格(JIS) JISK6556-1:2016 革試験方法—試料採取及び調製—第1部:試料採取部位 4.2 丸革及び半裁革)

※指定サイズより小さい場合や枚数が少ない場合は試験を受けられませんのでご注意ください。