

2024

FIM アジアロードレース

ARRC

技術規則

2024.APR 11

ASB1000 技術仕様 (1-43)

2.2	総合仕様	1
2.2.1	参加可能車両	2
2.2.2	様々な車両のバランス理念	2
2.2.3	車両最低重量	3
2.2.4	ナンバー及びナンバープレート	4
2.2.5	燃料	5
2.2.6	タイヤ	5
2.2.7	エンジン	7
2.2.8	フュエルインジェクションシステム	7
2.2.9	燃料供給	8
2.2.10	シリンダーヘッド	9
2.2.11	カムシャフト	9
2.2.12	カムシャフトスプロケットまたはギヤ	9
2.2.13	シリンダー (シリンダーブロック)	10
2.2.14	ピストン、ピストンリング、ピン及びクリップ	10
2.2.15	コネクティングロッドアッセンブリー	10
2.2.16	クランクシャフト	10
2.2.17	クランクケース/ギヤボックスハウジング	10
2.2.18	側面カバー (エンジンサイドカバー) 及び保護	11
2.2.19	トランスミッション及びギヤボックス	12
2.2.20	クラッチ	12
2.2.21	オイルポンプ及びオイルライン	13
2.2.22	クーリングシステム、ラヂエター及びオイルクーラー	13
2.2.23	エアボックス	14
2.2.24	エキゾーストシステム	15
2.2.25	電気及び電子装置	15
2.2.26	メインフレームボディー及びリアサブフレーム	21
2.2.27	事前に組まれたスペアフレーム及びスペア車両	23
2.2.28	サスペンション - 総合	24
2.2.29	ホイール	29
2.2.30	ブレーキ	30
2.2.31	ハンドルバー及びハンドコントロール	33
2.2.32	フットレスト/フットコントロール	34
2.2.33	燃料タンク	35

2.2.34	フェアリングとボディーワーク	35
2.2.35	シート	38
2.2.36	ウィング及びエアロダイナミックエイズ	39
2.2.37	ファスナー	39
2.2.38	以下は変更することが出来るまたは 公認された車両用に製作されたものから交換することが出来る	40
2.2.39	以下のアイテムは取り除くことが出来る	40
2.2.40	以下のアイテムは取り除かれなければならない	41
2.2.41	以下のアイテムは変更されなければならない	42
2.2.42	追加の装備	43

SS600 技術仕様 (44-76)

2.3	総合仕様	44
2.3.1	参加可能車両	45
2.3.2	車両最低重量	45
2.3.3	ナンバー及びナンバープレート	46
2.3.4	燃料	48
2.3.5	タイヤ	48
2.3.6	エンジン	50
2.3.7	フュエルインジェクションシステム	50
2.3.8	燃料供給	51
2.3.9	シリンダーヘッド	52
2.3.10	カムシャフト	52
2.3.11	カムシャフトスプロケットまたはギヤ	53
2.3.12	シリンダー (シリンダーブロック)	53
2.3.13	ピストン、リング、ピン及びクリップ	53
2.3.14	コネクティングロッドアッセンブリー	53
2.3.15	クランクシャフトアッセンブリー	54
2.3.16	クランクケースエンジンカバー及びギヤボックスハウジング	54
2.3.17	トランスミッション及びギヤボックス	54
2.3.18	クラッチ	55
2.3.19	オイルポンプ及びオイルライン	56
2.3.20	ラヂエター、クーリングシステム及びオイルクーラー	56
2.3.21	エアボックス	56
2.3.22	エキゾーストシステム	57
2.3.23	イグニッション/エンジンコントロールシステム	57
2.3.24	ジェネレーター、オルタネーター、エレクトリックスターター	58
2.3.25	ワイヤリングハーネス	59
2.3.26	バッテリー	59
2.3.27	メインフレームボディー及びリアサブフレーム	59
2.3.28	事前に組まれたスペアフレーム及びスペア車両	60
2.3.29	フロントフォーク及びステアリングダンパー	63
2.3.30	ショックアブソーバー (リアサスペンションユニット)	64
2.3.31	リアスイングアーム (リアフォーク)	64
2.3.32	ホイール	65
2.3.33	ブレーキ	66

2.3.34	ハンドルバー及びハンドコントロール	67
2.3.35	フットレスト/フットコントロール	68
2.3.36	燃料タンク	68
2.3.37	フェアリングとボディーワーク	69
2.3.38	シート	71
2.3.39	ファスナー	71
2.3.40	以下は変更することが出来るまたは 公認された車両用に製作されたものから交換することが出来る	72
2.3.41	以下のアイテムは取り除くことが出来る	72
2.3.42	以下のアイテムは取り除かれなければならない	73
2.3.43	以下のアイテムは変更されなければならない	74
2.3.44	ウィング及びエアロダイナミックエイズ	75
2.3.45	追加の装備	75

AP250 技術仕様 (77-115)

2.4	総合仕様	77
2.4.1	参加可能車両	78
2.4.2	車両最低重量	78
2.4.3	ナンバー及びナンバープレート	79
2.4.4	燃料	81
2.4.5	タイヤ	81
2.4.6	エンジン	83
2.4.7	フュエルインジェクションシステム	83
2.4.8	シリンダーヘッド	86
2.4.9	カムシャフト	87
2.4.10	カムシャフトスプロケットまたはギヤ	88
2.4.11	シリンダー (シリンダーブロック)	88
2.4.12	ピストン	89
2.4.13	ピストンリング、ピン及びクリップ	89
2.4.14	コネクティングロッドアセンブリー	89
2.4.15	クランクシャフト	90
2.4.16	クランクケース、エンジンカバー	90
2.4.17	トランスミッション及びギアボックス	91
2.4.18	クラッチ	91
2.4.19	オイルポンプ及びピルライン	92
2.4.20	ラヂエター、冷却システム及びオイルクーラー	92
2.4.21	エアボックス	93
2.4.22	エキゾーストシステム	94
2.4.23	イグニッション及びエンジンコントロールユニット (ECU)	95
2.4.24	ジェネレーター、オルタネーター、エレクトリックスターター	96
2.4.25	バッテリー	96
2.4.26	メインフレームボディー及びリアサブフレーム	97
2.4.27	事前に組まれたスペアフレーム	98
2.4.28	完全なスペア車両	99
2.4.29	フロントフォーク及びステアリングダンパー	100
2.4.30	ショックアブソーバー (リアサスペンションユニット)	101
2.4.31	リアスイングアーム (リヤフォーク)	101
2.4.32	ホイール	102
2.4.33	ブレーキ	103

2.4.34	ハンドルバー及びハンドコントロール	104
2.4.35	フットレスト及びフットコントロール	105
2.4.36	燃料タンク	106
2.4.37	フェアリング/ボディーワーク	106
2.4.38	シート	108
2.4.39	ファスナー	108
2.4.40	以下は変更することが出来るまたは 公認された車両用に製作されたものから交換することが出来る	108
2.4.41	以下のアイテムは取り除くことが出来る	109
2.4.42	以下のアイテムは取り除かれなければならない	110
2.4.43	以下のアイテムは変更されなければならない	110
2.4.44	追加の装備	111
2.4.45	車両のバランス理念	112
2.4.45.1	ライダーの均衡化	114

UB (アンダーボーン) 150 技術仕様 (116-149)

2.5	総合仕様	116
2.5.1	参加可能車両	116
2.5.2	重量規制	117
2.5.3	スターティングナンバー	118
2.5.4	燃料	119
2.5.5	タイヤ	120
2.5.6	エンジン	121
2.5.7	フュエルインジェクションシステム	121
2.5.8	燃料供給	122
2.5.9	シリンダーヘッド	123
2.5.10	カムシャフト及びカムシャフトスプロケットまたはギア	124
2.5.11	ロッカーアーム及びロッカーアームシャフト	125
2.5.12	タイミングチェーン及びタイミングチェーンガイド	125
2.5.13	ペアバルブ (エアクリーナーボックスへの) — (クローズトブリーザーシステム)	125
2.5.14	シリンダー (シリンダーブロック)	125
2.5.15	ピストン及びピストンリング	126
2.5.16	コネクティングロッドアッセンブリー	126
2.5.17	クランクシャフトアッセンブリー	127
2.5.18	クランクケースエンジンカバー	127
2.5.19	フロントスプロケットプロテクティブカバー	128
2.5.20	オイルシール	128
2.5.21	ベアリング	128
2.5.22	トランスミッション及びギヤボックス	128
2.5.23	クラッチ	129
2.5.24	プライマリードライブ	129
2.5.25	オイルポンプ	129
2.5.26	ラヂエター及びクーリングシステム	130
2.5.27	エアボックス	131
2.5.28	エキゾーストシステム	131
2.5.29	イグニッション/エンジンコントロールユニット (ECU)	132
2.5.30	エレクトリカル	132
2.5.31	バッテリー	132
2.5.32	シャーシー	133

2.5.33	完全なスペア車両	133
2.5.34	フロントフォーク及びステアリングダンパー	133
2.5.35	ショックアブソーバー（リアサスペンションユニット）	135
2.5.36	スイングアーム	135
2.5.37	ホイール	136
2.5.38	ブレーキ	138
2.5.39	ハンドルバー及びハンドコントロール	139
2.5.40	フットレスト及びフットコントロール	140
2.5.41	燃料タンク	141
2.5.42	ボディーワーク（カバー、パネル、レッグシールド等）	142
2.5.43	ファスナー	142
2.5.44	以下は変更することが出来るまたは 公認された車両用に製作されたものから交換することが出来る	143
2.5.45	以下のアイテムは取り除くことが出来る	144
2.5.46	以下のアイテムは取り除かれなければならない	145
2.5.47	以下のアイテムは変更されなければならない	145
2.5.48	追加の装備	147
2.5.49	車両のバランス理念	147
	オイルキャッチタンク図	149

ASB1000 技術仕様

以下に記す規則は、公認車両に対して限られた変更を認め安全性及び各車両コンセプト間の競技性の向上のためのものとする。

本規則に明記されていない事項の一切の変更は禁止される。

パーツまたはシステムで下記に明記されていないものは禁止される。

ASB1000 車両は、FIM 公認を必要とし、FIM 公認車両リストのスーパーバイクカテゴリーにリストされた車両とする。特例的な状況下（COVID-19 の蔓延等）により公認とすることが出来ない場合、FIM 公認に代わり、以下の方法が用いられる。

- 製造会社の所属する国の公認
- FIM アジア ARRC 技術委員会による公認

全ての車両は、すでに車両製造時点で満足する装備が備わっている場合を除き、本技術規則に明記されたロードレースの要件の一つ一つに適合していなければならない。全車両自然吸気でなければならない。

一度公認となった車両は、当該クラスに新たな規則により公認が取り消されるまで、または当該クラスの技術規則が変更となるまでの最大 8 年間使用することができる。

フロント、リアの外観及び ASB1000 車両のプロフィール（特記事項のない限り）公認時の車両または生産された形状（マニュファクチャラーによって製作された状態）を保っていなければならない。エキゾーストシステムの外観は除く。

2.2 総合仕様

車両の全てのパーツおよびシステムは以下の事項に記載されていない限り

- マニュファクチャラーが製作したオリジナルのままとする。
- 公認車両に装備されたオリジナルのままとする。

同一モデル名、同一車両識別番号の製造年度の異なる公認車両同士のパーツの交換は、本規則に特別に同一モデル名、同一車両識別番号の製造年度の異なる公認車両同士のパーツの交換を認めるとの記載がされているパーツを除き認められない。

2.2.1 参加可能車両

本規則は、一般公道用車両にのみ適用される。車両が、FIM 公認車両リストに含まれているものの、本技術規則に合致しないものがある場合、FIM アジア ARRC 技術委員会は ASB1000 クラスに参加が可能かどうか決定する権限を有する。

2.2.1.1 エンジン排気量、ボア及びストロークは公認時のサイズを維持していなければならない。

2.2.1.2 以下の車両が参加可能とする。

2.2.1.2.1 BMW S1000RR

2.2.1.2.2 BMW M1000RR

2.2.1.2.3 DUCATI Panigale V4R

2.2.1.2.4 HONDA CBR1000RR SP2

2.2.1.2.5 HONDA CBR1000RR-R(2020 年以降)

2.2.1.2.6 HONDA CBR1000RR-R SP(2020 年以降)

2.2.1.2.7 KAWASAKI ZX10R

2.2.1.2.8 KAWASAKI ZX10RR (2019 年以降)

2.2.1.2.9 SUZUKI GSX-R 1000

2.2.1.2.10 YAMAHA YZF-R1

2.2.1.2.11 YAMAHA YZF-R1M(2017 年以降)

注：上記リストは、FIM アジア ARRC 技術委員会によって変更される場合がある。

2.2.2 様々な車両のバランス理念

FIM 及び ARRC 技術委員会は車両の相応しいバランス法を適用する権利を有する。FIM アジア及び ARRC 技術委員会は異なる車両間の性能差を見極めなければならない。

以下が実行される方式であり、これらは随時更新される。

- 重量調整
- 基準最大回転数（ECUシステムへの調整による）
- スロットルボディサイズによるバランス
- エンジンパーツコンセプション
- 取り回し及びサスペンションパーツコンセプション

また、必要に応じて適切な性能調整法が適用される。

~~異なる製造メーカー及びモデル、排気量の差異やその他仕様の為、性能の均一化を図るために、車両の性能を見極めた上で、最低重量の変更を行う場合がある。ハンディキャップに関する決定は、FIM アジア ARRC 技術委員会が行い、それは競技の公平性を維持する為にいつでも行う事が出来る。~~

2.2.3 車両最低重量

競技会中、車両重量及び燃料タンクと残燃料を含む総重量は下記の最低重量より下回ってはならない。

最低重量を満たすためのバラストの使用が認められる。バラストを使用する場合、設置又は使用する度に FIM アジア ARRC テクニカルディレクターに申告し、変更のある場合は必ず再検査を受けなければならない。バラストは、総合算目標重量に適合するように追加することが可能とする。合計最大 9kg まで追加できます。

2.2.3.1 最低車両重量 173Kg

2.2.3.2 最大車両ターゲット重量 182Kg

2.2.3.3 総合算重量* 245Kg

※総合算重量とは車両重量にレース用装備をしたライダーの体重の合算とする。

- ~~i. 最低重量は 170Kg~~
- ~~ii. 最低重量に許容誤差値は認められない。~~

もし、総合算重量が 245Kg に満たない場合で、既に車両の最大重量が 182Kg 以上ある場合、重量加算ペナルティーは与えられない。

プラクティス及びクォリファイセッション中、ライダーは車両を重量検査に提出することを要請される場合がある。ライダーは如何なる場合であってもこの要請に従わなければならない。

レース終了後の最終車両検査において選ばれた車両は、レース終了時の状態で重量が計測され、この最低重量を満たしていなければならない。車両には如何なる物も付加されてはならない。これには全ての液体も含まれる。

2.2.4 ナンバー及びナンバープレート

アジアロードレースに受理された各ライダーは、年間をとおして使用する自身のナンバーを選択することができる。1 から 10 までは前年の選手権における選手権ポイントランキング用とする。

2.2.4.1 バックグラウンドの色は白とし、数字は黒または暗い色とする。

2.2.4.2 フロントナンバーのサイズは

- i. 最低高: 140 mm
- ii. 最低幅: 80 mm
- iii. 数字の太さ: 25 mm
- iv. 数字間の最低間隔: 10 mm

2.2.4.3 全てのサイドナンバーのサイズは

- v. 最低高: 120 mm
- vi. 最低幅: 60 mm
- vii. 数字の太さ: 25 mm
- viii. 数字間の最低間隔: 10 mm

2.2.4.4 指定されたライダーのナンバー（及びプレート）は以下の通り車両に確実に取り付けられなければならない。

- i. 一つはフロントでフェアリングセンターまたは左右のどちらか。数字はナンバープレートの全方向より 25 mm 空け、如何なる広告も禁止されるエリアを開け、センターに入れなければならない。
- ii. 車両の左右両側に入れる。推奨する位置は車両の両サイドでメインフェアリング下部後端付近（ベリーパン）とする。ナンバーはバックグラウンドの中央に入れられなければならない。

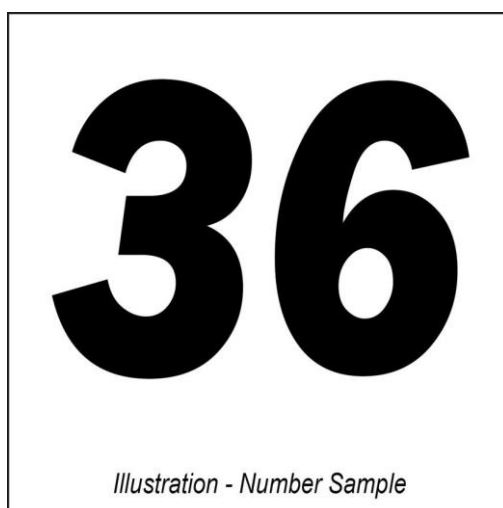
2.2.4.5 ナンバーの承認フォントタイプは下記とする。

- i. フューチュラヘヴィー及びフューチュラヘヴィー・イタリック
- ii. ユニバースボールド及びユニバースボールド・イタリック
- iii. オリバースメッド及びオリバースメッド・イタリック
- iv. フランクリンゴシック及びフランクリンゴシック・イタリック

2.2.4.6 上記フォント以外の場合、その字体及びレイアウトが FIM ARRC テクニカルディレクターの事前承認が第 1 戦の最低 2 週間前までに必要とされる。全ての数字はスタンダードフォームでなければならない。

2.2.4.7 数字のアウトライン（縁取り）は対比色とし、最大幅は 3 mm とする。バックグラウンドの色は、数字の周り（縁取り含む）が明確に視認できるものでなければならない。蛍光または反射タイプの数字は認められない。

2.2.4.8 数字を重ねることは認められない。
数字の視認性に関する疑義が生じた場合、ARRC FIM アジアテクニカルディレクターの裁定が最終のものとされる。



2.2.5 燃料

全ての ASB1000 車両は、オーガナイザー又はプロモーターが支給する無鉛ガソリンを使用しなければならない。

2.2.6 タイヤ

2.2.6.1 タイヤは公式タイヤサプライヤーであるダンロップから提供される。

2.2.6.2 各レース大会毎に最大 8 本のフロントと 8 本のリアタイヤのみ使用が認められる。

- 2.2.6.3 これらはレースウィークエンドに使用可能な最大本数とする。配給内容の変更のある場合、エントラントに連絡される。
- 2.2.6.4 最大 4 セットのウェットタイヤがレースウィークエンドに供給される。
- 2.2.6.5 全ての使用済みタイヤ及び未使用のタイヤは、レース後に公式タイヤサプライヤーに返却されなければならない。
- 2.2.6.6 如何なる変更（カットやグルーピング）も認められない。
- 2.2.6.7 フリープラクティス、クオリファイプラクティス、ウォームアップ及びレースで使用するドライタイヤは、公式タイヤサプライヤーによる識別番号が付されたステッカーによりマークされる。
- 2.2.6.8 ライダーまたはチームの判断により、レースで使用するタイヤをドライにするかウェットタイヤにするか選択することが出来る。
- 2.2.6.9 タイヤの選択は、公式サプライヤー代表により無作為に行われる。チームメート間であっても、また、レースディレクションの許可無しに公式タイヤサプライヤーによっても一度指定されたタイヤを交換することは認められない。
- 2.2.6.10 ステッカーには、各ライダーの識別番号が記され、各配布時に異なる色の者が使用される。
- 2.2.6.11 ステッカーは、タイヤのサイドウォール右側に貼付しなければならない。
- 2.2.6.12 FIM アジア ARRC テクニカルディレクターに任命されたオフィシャルまたは人員は、ピットレーンにおいて車両が正しくステッカーを貼付されているか確認する。ステッカーの無いタイヤ車両の場合、適切な指示を仰ぐため速やかにレースディレクションに報告しなければならない。

2.2.6.13 特例的な事情において、ステッカーの損傷や誤って貼付した場合、FIM アジア ARRC テクニカルディレクターの判断により追加の 1 枚を支給することが出来る。

2.2.6.14 しかし、その場合、損傷したステッカーの返還、または貼付した無傷のタイヤを FIM アジア ARRC テクニカルディレクターに提示しなければならない。

2.2.6.15 レッドフラッグが提示された場合、損傷を受けた車両のタイヤをピットレーン内で確認し、新たなタイヤへの交換となる場合がある。損傷の度合いは、公式サプライヤーにより確認される。

2.2.7 エンジン

2.2.7.1 各大会において、最大 2 基のエンジンの使用が認められる。全てのエンジンは、最初のプラクティス終了後に車検及び安全確認時に封印される。

2.2.7.2 エンジン交換を行う場合、変更理由を明記し、書面による要望を行い、エンジンの封印は、FIM アジア ARRC テクニカルディレクターの承認を受けるまで開けてはならない。FIM アジアテクニカルディレクターは、問題のある交換されたエンジンの確認を要請することが出来る。

2.2.7.3 上記以外、大会期間中は、ARRC FIM アジアテクニカルディレクターによる必要性が生じ無い限り、エンジンは封印されていない。

2.2.8 フュエルインジェクションシステム

2.2.8.1 フュエルインジェクションシステムは、公認時のものとし、如何なる改造も認められない。フュエルインジェクションシステムとは、スロットルボディー、フュエルインジェクター、可変インテークトラクトデバイス及びフュエルプレッシャーレギュレーターを指す。

2.2.8.2 インジェクターは交換することが認められるが、一般生産型の物でなければならない。インジェクターの数は、公認時または車両が生産された時と同じでなければならない。

2.2.8.3 可変インテークトラクトデバイスはオリジナルの車両に装備されている場合に使用することが出来る。それは、装備されているものと同様に作動しなければならない。

2.2.8.4 スロットルボディーは公認時に装備されているものとし、如何なる改造も認められない。

2.2.8.5 バタフライバルブは公認時に装備されていたものまたは以下の制限を遵守した公認パーツのみ認められる。

2.2.8.5.1 セカンダリースロットルバルブ及びシャフトは取り外したりオープンポジションに取り付けることが出来、電子機器は接続を断つか取り外すことが出来る。

2.2.8.6 ライドバイワイヤとして知られている電子制御式スロットルバルブは、公認時の車両に装備されている場合のみ使用することが認められる。

2.2.8.7 大気及び空気と燃料の混合のみスロットルボディーバタフライを介して燃焼室に送り込むことが認められる。

2.2.8.8 スロットルボディークランプは変更することが出来る。

2.2.8.9 エアファンネル及びベルマウスは公認車両の為にオリジナルのマニファクチャラーが製作したものに限られる。

2.2.9 燃料供給

2.2.9.1 フュエルポンプ及びフュエルプレッシャーレギュレーターは、公認された車両用にマニファクチャラーが生産したオリジナルのものでなければならず、改造は認められない。

2.2.9.2 フュエルプレッシャーは、公認された車両用にマニファクチャラーが生産したオリジナルのものでなければならない。

2.2.9.3 燃料タンクから供給パイプアッセンブリー（除く）へのフュエルラインは交換することができる。

2.2.9.4 フュエルベントラインは交換することが出来る。

2.2.9.5 フュエルフィルターを追加することが出来る。

2.2.9.6 クイックコネクターの使用または追加が認められる。

例：ドライブブレーキコネクタ等

2.2.10 シリンダーヘッド

2.2.10.1 シリンダーヘッドは、公認された車両用にマニファクチャラーが生産したオリジナルのものでなければならず、改造は認められない。

2.2.10.2 ヘッドガスケットは自由とする。

2.2.10.3 バルブ、バルブシート、ガイド、スプリング、タペット、オイルシール、シム、コッターバルブ、ロッカーアーム、スプリングベース及びスプリングリテイナーは、オリジナルとして生産され、公認された車両のマニファクチャラーが供給した時と同じ位置になければならない。

2.2.10.4 バルブスプリングシムは認められない。

2.2.10.5 通常のメンテナンスサービスにあるバルブラッピングは認められる。

2.2.11 カムシャフト

カムシャフトは公認された車両用にマニファクチャラーが生産したオリジナルのものでなければならず、改造は認められない。

2.2.12 カムシャフトスプロケットまたはギヤ

2.2.12.1 カムシャフトスプロケット/ギヤは手動調整式のタイプに変更することが出来る、あるいは、ストックカムシャフトスプロケット/ギヤは、そのような改造を行うために調整することが出来る。例：ボルトホールスロットティング

2.2.12.2 加圧されたカムプロケットを調整可能なボス及びカムプロケットに交換されても良い。

2.2.12.3 バリアブル（可変）カムフェーシング（位相）タイプのカムシャフトプロケット/ギヤは、公認車両の一般生産車両に装備されている場合使用することが認められる。

2.2.13 シリンダー（シリンダーブロック）

シリンダーは、公認された車両用にマニファクチャラーが生産したオリジナルのものでなければならず、改造は認められない。

2.2.14 ピストン、ピストンリング、ピン及びクリップ

2.2.14.1 公認された車両用にマニファクチャラーが生産したオリジナルのものでなければならず、改造は認められない。

2.2.14.2 全てのピストンリングが取り付けられていなければならない。

2.2.15 コネクティングロッドアセンブリー

公認されたパーツでなければならず、如何なる改造も認められない。しかし、信頼性の向上を目的とし、チタニウム製のコネクティングロッドを、同一マニファクチャラーの同じか似通ったモデル名またはVIN番号を持つスチール製のコネクティングロッドに交換することが出来る。

2.2.16 クランクシャフト

公認された車両用にマニファクチャラーが生産したオリジナルのものでなければならず、改造は認められない。

2.2.17 クランクケース/ギヤボックスハウジング

2.2.17.1 クランクケースは公認パーツとし、一切の改造は認められない。

2.2.17.2 クランクケース内を真空にするためのポンプの追加は認められない。

2.2.17.2.1 公認された車両に真空ポンプが装備されている場合、公認された時の用途の場合のみ認められる。

2.2.18 側面カバー（エンジンサイドカバー）及び保護

- 2.2.18.1 側面カバーは変更、改造または交換することが認められる。変更または改造する場合、カバーはオリジナルと同等以上の耐久性を持たなければならない。
- 2.2.18.2 転倒時に路面と接触する恐れのあるオイルを含む全ての側面カバー/エンジンケースは、金属製（アルミニウム合金、ステンレススチール、スチールまたはチタニウム）の追加のカバーで保護されなければならない。
- 2.2.18.3 追加のカバーは、オリジナルカバーの最低 1/3 をカバーしていなければならない。トラック路面に損傷を与えるような鋭利な角であってはならない。
- 2.2.18.4 これらカバーは、確実かつ強固に最低3つのケースカバーボルトでオリジナルカバー/エンジンケースをクランクケースに固定しなければならない。
- 2.2.18.5 貼付式の追加カバーは認められない。
- 2.2.18.6 オイルを含むエンジンカバーはスチールボルトで固定しなければならない。
- 2.2.18.7 FIM 公認カバーは、その素材、寸法に関係なく使用が認められる。
- 2.2.18.8 FIM アジア ARRC テクニカルダイレクターは、安全が確認されない側面カバー及びプロテクションカバーを拒否する権利を有する。
- 2.2.18.9 このカバーに追加し、アルミニウムまたはスチール製のプレートまたはクラッシュバーが認められる。このようなデバイスは全て突然起こりうる衝撃、磨滅及び転倒による損傷に耐えるものでなければならない。

2.2.19 トランスミッション及びギヤボックス

- 2.2.19.1 トランスミッション及びギヤボックスは、公認された車両用にマニユファクチャーが生産したオリジナルのものでなければならない。
- 2.2.19.2 ギヤ比及び変則ギヤ数は、公認された車両用にマニユファクチャーが生産したオリジナルのものでなければならない、変化を持たせてはならない。
- 2.2.19.3 FIM アジア ARRC 技術委員会が認めたもののみ、または公認クイックシフターシステムのみ認められる。(ワイヤ及びポテンショメーター含む)
 - 2.2.19.3.1 シフトロッドセンサーの追加が認められる。
- 2.2.19.4 ギヤボックスへのオートセクター機構の追加は認められない。
- 2.2.19.5 電子式または油圧式作動シフターは認められない。
- 2.2.19.6 カウンターシャフトスプロケット、リヤホイールスプロケット、チェーンピッチ及びチェーンサイズは交換することが出来る。
- 2.2.19.7 カウンターシャフトスプロケットカバーは装備されていないが、改造することが認められ、安全上、追加の穴あけは 15mm より小さいものでなければならない。
- 2.2.19.8 リヤフェンダーと合体式でないトップチェーンガードは取り外すことが出来る。

2.2.20 クラッチ

- 2.2.20.1 公認車両が使用している場合のみ、ドライクラッチの使用が認められる。
- 2.2.20.2 クラッチは、湿式を維持していなければならない、乾式への変更は認められない。

2.2.20.3 公認車両が装備している場合のみ、油圧式クラッチの使用が認められる。

2.2.20.3.1 クラッチの作動方式はケーブル死期を維持し、油圧作動式への変更は禁止される。

2.2.20.4 バックトルクリミットまたはスリッパークラッチシステムの使用が認められる。

2.2.20.5 クラッチスプリングは自由とし、プリロードされたものはシムの追加により変更が出来る。

2.2.20.6 クラッチプレートは自由とする。

2.2.20.7 クラッチケーブルのタイプは自由とする。

2.2.21 オイルポンプ及びオイルライン

2.2.21.1 公認された車両用にマニファクチャラーが生産したオリジナルのものでなければならず、改造は認められない。

2.2.21.2 オイルラインは改造または交換が認められる。

2.2.21.3 正圧を含むオイルラインが変更される場合、圧印コネクターを持つメタル強化構造でなければならない。

2.2.21.4 オイルパンは、アフターマーケット製のユニットまたはその他プロダクションモデルのものを使用することが出来る。

2.2.22 クーリングシステム、ラヂエター及びオイルクーラー

2.2.22.1 ラヂエター及び全クーリングシステム内には水のみが認められる。一切の添加物、不凍液、ラヂエタークーラントまたはその他液体は認められない。

2.2.22.2 ラヂエターキャップは自由とする。

- 2.2.22.3 ラヂエター及び取り付けブラケットは交換することが出来るが、取り付け位置は公認時の取り付け位置を維持していなければならない。
- 2.2.22.4 追加のラヂエター及びオイルクーラーが認められるが、フロント及びリアの外観は公認時のものと同じでなければならない。
- 2.2.22.5 公認時の熱交換器（オイル/水）はオイルクーラー及び冷却回路とは別のチューブに交換することが出来る。オリジナルのオイルラヂエターが装備されている場合、それも交換することが出来る。
- 2.2.22.6 ラヂエターに向かってエアの流れを増加させるための追加のラヂエターシュラウド及びインナーエアダクトは認められるが、車両のフロント及びリアの外観並びにプロフィールを変更することは出来ない。
- 2.2.22.7 オイル及び/あるいはウォーターラヂエター前部へのプロテクティブメッシュの追加が認められる。
- 2.2.22.8 クーリングシステムのホース及びキャッチタンクは変更することが出来る。

2.2.23 エアボックス

- 2.2.23.1 エアボックスは公認された車両用にマニファクチャラーが生産したオリジナルのものでなければならないが、以下の改造が認められる。
~~エアボックスドレインは塞がなければならない。~~

- 2.2.23.1.1 エアフィルターエレメントは自由とする。
- 2.2.23.1.2 エアボックスドレイン口は、封印されていない。
- 2.2.23.1.3 全ての車両（エンジン）はクローズドブリーザーシステムなければならない。全てのオイルブリーザーラインは接続され、オイルキャッチタンクを介してエアボックス内に排出されなければならない。

2.2.23.2 フェアリングとエアボックス間のオリジナルのエアダクトは公認時のものまたは以下の改造範囲内の公認パーツとする。

2.2.23.2.1 開口部に装備されたオリジナルのパーティクルグリル又はワイヤーメッシュは取り外されても良い。

2.2.24 エキゾーストシステム

2.2.24.1 エキゾーストパイプ及びサイレンサーは改造及び変更することが出来る。エキゾーストパイプ及びサイレンサーの材質は自由とする。

2.2.24.2 サイレンサーは、公認された車両と同じ側並びに位置になければならない。

2.2.24.3 安全上、エキゾーストパイプの露出した先端は鋭利な先端を避けるために丸められていなければならない。

2.2.24.4 カタリティックコンバーターは取り外されなければならない。

2.2.24.5 エキゾーストシステムのラッピングは認められないが、安全上、ライダーの足またはフェアリングが接触する部分については熱から保護するために例外とする。

2.2.24.6 ASB1000 の音量規制値は 107 dB/A とする。（レース後は+3 dB/A）音量測定は以下のとおり行われる。

2.2.24.6.1 4 気筒車両の場合、5500rpm

2.2.24.6.2 2 気筒車両の場合、5000rpm

2.2.25 電気及び電子装置

2.2.25.1 イグニッション/エンジンコントロールユニット (ECU)

2.2.25.1.1 全てのエンジンコントロールユニット (ECU) は、FIM アジア ARRC 技術委員会の事前承認が必要とされる。

- 2.2.25.1.2 ECU とオリジナルのワイヤリングハーネスを繋げるための特別なコネクタ/アダプターが使用されても良い。
- 2.2.25.1.3 ソフトウェア、チューニングツール、ダウンロード/コネクションケーブル、アクティベーション、ワイヤリングハーネス及びアップグレードを含む総合計の価格は、社会一般的価格とし、選手権の全チームが購入できるものでなければならない。
- 2.2.25.1.4 ECU（ソフトウェア及びアクティベーション）及びハーネスパーツは、個々に料金設定され、販売されなければならない。
- 2.2.25.1.5 ソフトウェア及びファームウェアは供給されなければならない。当該車両マニファクチャラーによって承認されなければならない。FIM アジア ARRC 技術委員会に対してソフトウェア/ファームウェアは提供され、それが使用される前に公認リストに掲載されなければならない。
- 2.2.25.1.6 マニファクチャラーは、FIM アジア ARRC 技術委員会にソフトウェアチェックのためのツールとソフトウェアを提供しなければならない。
- 2.2.25.1.7 シーズンを通してマニファクチャラーはソフトウェアの最新化を行うことが出来、その最新化は当該システムを利用するユーザー全てに無料かつ同時に行われなければならない。チームによる最新化は義務とはされない。
- 2.2.25.1.8 エンジンコントロールユニット（ECU）は位置を変更することが出来る。
- 2.2.25.1.9 コーナー間または距離/位置を基準とする調整方式は認められない。

- 2.2.25.1.10 公認モデル用にモーターサイクルマニファクチャラーが販売するオプション装備は、車両の公認には含まれず、公認電子装置/データロガーの要件に従わなければならない。
- 2.2.25.1.11 大会期間中、FIM ARRC テクニカルディレクターは、チームに対し ECU またはマニファクチャラーから支給されたサンプルとともに外部モジュールを交換するよう要請する権限を有する。全チームは、この要請に従わなければならない。
- 2.2.25.1.12 シフトロッドセンサー、ホイールスピードセンサー及びラムダセンサー以外に制御方策のためのセンサーを追加することは出来ない。これらセンサーは、方策（クローズトループラムダ）として必要な場合、キット ECU 及びハーネスパッケージに含まれていなければならない。
- 2.2.25.1.13 公認車両に装備されていないその他追加の電子ハードウェア装備は、以下を除き追加することは認められない。
- 2.2.25.1.14 抵抗器/ロードは、ECU エラーを避けるため、取り外された電気システム（ライト及びラムダセンサー含む）のパーツ交換時に追加することが出来る。
- 2.2.25.1.15 ABS 交換/バイパスを取り付け及び/または ECU を残し ABS ユニットの取り外しをすることが出来る。
- 2.2.25.1.16 スタンドアロンユニットの場合、ロガーは全レースチームに対して販売可能とし、FIMARRC 公認データロガーリストに掲載されていなければならない。
- 2.2.25.1.17 公認データロギングシステムの特徴は下記のとおりとする。
- 2.2.25.1.18 販売価格は公共価格とし本選手権に参加する全チームが購入可能でなければならない。

2.2.25.1.19 下記のデータロギングは、車両のオリジナルセンサーにセンサーを追加することによってなされなければならない。センサーのリストは下記とする。

- i. フォークポジション
- ii. ショックポジション
- iii. フロントブレーキプレッシャー
- iv. リヤブレーキプレッシャー
- v. **ブレーキディスク温度センサー**
- vi. フュエルプレッシャー（温度とは別）
- vii. オイルプレッシャー
- viii. オイル温度
- ix. トランスポンダー/ラップタイムシグナル
- x. GPS ユニット（ラップタイミング及びトラック位置）
- Xi. タイヤ空気圧センサー（Tire Pressure Monitoring Ssystem）**

2.2.25.1.20 センサーは単純機能でなければならない。公認された車両に完成プラットフォームがインストールされていない場合、慣性プラットフォームを追加することは認められない。

2.2.25.1.21 ECU からの公認データロガーへの CAN（またはその他データプロトコル、k-line、lin）通信は、CAN チャンネルロガー数に制限無く認められる。データロガーは、如何なる方策または ECU セットアップを管理するものであってはならない。但し、オリジナルダッシュボードが取り外されている場合、オリジナルのダッシュボードシグナルの複製をすることは出来る。ロガーは、このセットアップ変更を自動化してはならない。

2.2.25.1.22 ラムダドライバーモジュール、クイックシフターや CAN へのアナログ等、他の活性化、管理、計算ユニットは、販売尾価を公表し、選手権に参加する全てのチームが購入できなければならない。これらデバイスは FIM ARRC 承認を必要とする。

- 2.2.25.1.23 テレメトリーは禁止される。
- 2.2.25.1.24 エンジン作動状態または車両走行状態時の車両へのデータ交信やセッティングのための遠隔操作またはワイヤレスコネクションは認められない。
- 2.2.25.1.25 公認を受けるためには、ECU キット、キットハーネス及びチューニングツールを含む外部モジュールのサンプルがテクニカルデータと販売価格と共にマニファクチャラーから選手権シリーズ開催の最低 3 週間前までに FIM アジア ARRC 技術委員会に提出されなければならない。モーターサイクルマニファクチャラーは FIM アジア ARRC 技術委員会に ECU ソフトウェア管理のためのツールを提供しなければならない。
- 2.2.25.1.26 外部モジュールは、ライドバイワイヤシステムまたはイグニッションコイル及びフュエルインジェクターを除く車両の如何なる部分のコントロール/作動に関連するセンサーシグナルを変更するものであってはならない。
- 2.2.25.1.27 外部モジュールには、公認された車両に装備されている場合を除きトラクションコントロール方法を追加することは認められない。
- 2.2.25.1.28 外部ダウンシフトブリップモジュールは、スタンダードとして入手できない場合のみ認められる。
- 2.2.25.1.29 ダッシュボードは自由とするが、スタンダードのダッシュボード機能（スイッチロジック及びディスプレイを含む）に代わるものであり、スーパーストックキットに含まれていない場合、車両のその他ロジック機能に影響してはならない。電子装置の操作上必要である場合、それはスーパーストックキットに含まれていなければならない。これにはデータロガーも含まれる。作動するタコメーターディスプレイは残されていないなければならない。

2.2.25.1.30 スパークプラグは交換することが出来る。

2.2.25.1.31 バッテリーは自由とし、位置を変更することが出来る。

2.2.25.1.32 レギュレーター/レクティファイア（整流器）は自由とする。

2.2.25.2 ハーネス

2.2.25.2.1 メインのワイヤリングハーネスは、車両マニュファクチャラーが製作しFIM が公認したキット ECU モデルと共に供給されたキットワイヤハーネスに交換することが出来る。

2.2.25.2.2 キットウィングハーネスはデータロギングハーネスに併合することができる。

2.2.25.2.3 データロギングハーネスに併合されたキットハーネスには、9つの追加センサーが認められる。

2.2.25.2.4 キー/イグニッションロックは位置変更、交換、取り外すことができる。

2.2.25.2.5 オリジナルのメインウィングハーネスのカットが認められる。

2.2.25.2.6 データロギングハーネス
データロガーワイヤーハーネスには、9つの認められたセンサー以外の如何なるセンサーも含まれてはならない。データロガーワイヤーハーネスに認められた機能は、7つのセンサーとデータロガーを接続し、データの移送及びパワー供給することである。

2.2.25.3 ジェネレーター、アルタネーター、エレクトリックスターター

2.2.25.3.1 ジェネレーター（ACG）は、公認された車両に装備されているものとし、改造は認められない。

2.2.25.3.2 スターターは、オリジナルの位置にオフセットせずに取り付けられていなければならない。

2.2.25.3.3 エレクトリックスターターは正常に作動しなければならず、大会期間中のいつでもエンジンを始動させることができなければならない。

2.2.25.3.3.1 車両保管中、エレクトリックスターターは、ブーストバッテリーを使用せずに適切なスピードでクランクを回転させ、エンジンを最低 2 秒間始動させなければならない。ブーストバッテリーは認められない。

2.2.26 メインフレームボディー及びリアサブフレーム

2.2.26.1 ライダーまたはチームでフレームを交換する場合、スペアフレーム使用嘆願を FIM アジア ARRC テクニカルディレクターに提出しなければならない。

2.2.26.2 フレームは、公認された車両用にマニュファクチャラーが生産したオリジナルのものでなければならず、以下に記す以外の改造は認められない。

2.2.26.3 認められたパーツ（フェアリングブラケット、ステアリングダンパーマウント、センサー）を取り付けるための穴あけは認められる。

2.2.26.4 フレームボディー側面は、複合素材製の保護用部品で覆うことが認められる。このプロテクターはフレーム形状に合うものでなければならない。

2.2.26.5 クラッシュプロテクター（プロテクティブコーン）は、既存のポイントを利用しフレームまたはホイールアクスル端部に圧入し取り付けることができる。例外なく、アクスルは改造することは認められない。

2.2.26.6 フレームボディーへの追加や切削は、ステアリングダンパーの取り付け以外は禁止される。

- 2.2.26.7 全ての車両には車両識別番号（VIN）がフレームまたはボディーまたはサブフレーム上のメタルプレートに刻印されていなければならない。
- 2.2.26.8 エンジンマウントブラケットまたはプレートは公認された車両用にマニファクチャラーが生産したオリジナルのものでなければならない。
- 2.2.26.9 フロントサブフレーム/フェアリングマウントは変更、交換が認められるが、カーボンまたはチタニウム製（または類似金属）のものは認められない。
- 2.2.26.10 リヤサブフレームは変更、交換することが出来、材質は自由とする。
- 2.2.26.11 追加のシートブラケットは認められるが、非ストレスで突出しないブラケットとする。アッセンブリーまたは構造上の安全性を損なわなければ、取り外すことが認められる。リヤサブフレームへのボルトオンアクセサリーも取り外すことが出来る。
- 2.2.26.12 ブラケットまたはマウントポイントは、フレームに溶接してはならない。
- 2.2.26.13 ボルトオンタイプのブラケットは交換、改造、取り外すことが出来る。
- 2.2.26.14 ボルトオンアクセサリーは取り外すことが出来る。
- 2.2.26.15 ペイントスキームは制限されないが、フレームボディーまたはサブフレームの研磨は認められない。

2.2.27 事前に組まれたスペアフレーム及びスペア車両

フレームの交換が必要となった場合、ライダーまたはチームは FIM アジア ARRC テクニカルディレクターにスペアフレームの使用について申請しなければならない。事前に組まれたスペアフレームが FIM アジア ARRC テクニカルディレクターに提示され、車両組み込みの承諾を得なければならない。

2.2.27.1 事前に組まれたフレームは下記のとおりとする。

- i. メインフレームアッセンブリー
- ii. ベアリング（ステアリングヘッドアッパー及びロワートリプルクランプ、スイングアーム他）
- iii. スイングアーム
- iv. リヤサスペンションリンケージ及びショックアブソーバー
- v. アッパー及びロワートリプルクランプ
- vi. ワイヤリングハーネス

2.2.27.2 再生された車両は、使用前に車検員による安全確認を受け、車両のフレームに新たなシールが貼付されなければならない。

2.2.27.3 完全なスペア車両を使用することも認められるが、その場合は、登録されたメインの車両が損傷を受け、競技者がセッションを逃してしまった場合やレースを完走できなかった場合とする。チームは書面で FIM アジア ARRC テクニカルディレクターに車両変更を申請しなければならない。

2.2.27.4 それ以降の競技会において損傷車両は保管され、その車両のパーツがスペアパーツとして使用されないようにされる。

手順の説明

- ・ 1 台の車両のみ事前テクニカルチェックに提示することが認められ、その車両のみがトラック上、プラクティス、予選、ウォームアップ及びレース時にピットボックスの展示スペースに置くことができる。
- ・ 転倒し損傷を受けた車両のフレーム交換が必要であると判断したチームは、FIM アジア ARRC テクニカルディレクターに申告しなければならない。車両が転倒その他事故により損傷を受けた場合、事前に組み込まれたスペアフレームを使用し車両を再生することが認められる。

- ・ 再生した車両の組み上げが完了した時点で、車検及び安全チェックを受け、公式にシールが貼付される。
- ・ 損傷を受けた車両のシールは車検員によって破棄され、当該車両のシャーシは当該大会期間中に使用することは認められない。
- ・ 新たな識別番号が FIM アジア ARRC テクニカルディレクターによって記録される。
- ・ 損傷を受けた車両のパーツは、新たな再生車両に利用することが出来る。
- ・ 交換した新たな車両は、車両が損傷を受けたプラクティス、予選セッションまたはレース終了後以降でなければトラック上で使用することは認められない。
- ・ 損傷を受けた車両は、速やかにピットボックスから取り除かれ、ピットボックスの展示エリアの外に保管されなければならない。
- ・ 事前組み込みされたスペアパーツとしてのフレームが使用され、再度転倒や事故によりフレーム変更が必要となった場合、全く構成部品の取り付けられていない真新しいフレームを使用しなければならない。
- ・ FIM アジア ARRC テクニカルディレクターは、その真新しいフレームを車両再生作業開始前に確認しなければならない。
- ・ 本手順の条項に反する場合、スポーツ規則に明記された罰則の対象となる。

2.2.28 サスペンション - 総合

2.2.28.1 電子制御式サスペンション

2.2.28.1.1 アフターマーケットまたはプロトタイプの電子制御サスペンションの使用は認められない。

電子制御サスペンションは、公認された車両に生産時点で装備されている場合のみ使用することが認められる。

2.2.28.1.2 電子制御バルブは公認時の状態を維持していなければならない。シム、スパーサー及びフォーク/ショックスプリングでこのバルブに接続されていない場合、変更することが出来る。

2.2.28.1.3 電子式サスペンションの ECU は公認時の状態を維持し、如何なる車両の位置情報、セクター情報をも受信してはならず、サスペンションはトラック位置に調整してはならない。

2.2.28.1.4 ライダーとサスペンション間の電子インターフェースは公認時の状態を維持していなければならない。このインターフェースの取り外しまたは機能を停止させる事が出来る。

2.2.28.2 フロントフォーク及びステアリングダンパー

2.2.28.2.1 フロントフォークアッセンブリーと関連するブレーキパーツは、同一モデルの異なる仕様の車両と交換することが出来る。

例：YZF R1 に YZF R1M のもの、または
CBR1000RR-R に CBR1000RR-R-SP の物

2.2.28.2.2 ステアリングステムピヴォット位置は公認された車両の位置と同じ（市販車両と同じ位置）でなければならない。市販車両にインサートがある場合、オリジナルインサートのオリエンテーション/位置は変更することが出来るが、インサートの交換または改造は認められない。

2.2.28.2.3 ダストシールは、フォークが完全にオイルシール（密封）状態の場合、改造、変更、取り外すことが出来る。

2.2.28.2.4 フォークチューブ（支柱、フォークパイプ）の表面処理は変更することが出来る。追加の表面処理が認められる。

2.2.28.3 電子式フォーク

2.2.28.3.1 電子式フロントサスペンションは、メカニカルシステムに交換することが出来る。但し、同一マニファクチャラーの同様の公認モデルのものとする。

2.2.28.3.2 電子式フォークには従来のダンピングシステムに変更された完全な内部パーツ（全ての電子制御を含む）を持つことが認められ、それらはメカニカルフォークとして考慮される。

2.2.28.4 メカニカル（機械式）フォーク

2.2.28.4.1 フォーク（支柱、ステム、ホイールスピンドル、アッパー及びロワークラウン他）は、公認された車両用にマニファクチャラーが生産したオリジナルのものでなければならず、如何に記す以外の改造は認められない。

2.2.28.4.2 公認されたフォークのオリジナル内部パーツは改造または変更することが出来る。

2.2.28.4.3 アッパー及びロワーフォーククランプ（トリプルクランプ、フォークブリッジ）は公認された車両用にマニファクチャラーが生産したオリジナルのものでなければならない。

2.2.28.4.4 メカニカルフォークのフォークキャップは外的調整を可能とするためにのみ改造または変更することが出来る。これには公認電子フォークセットに含まれるメカニカルフォークレッグは含まれない。

2.2.28.4.5 ステアリングダンパーは、追加または非電子式アフターマーケットのステアリングダンパーに交換することが出来る。

2.2.28.4.6 ステアリングダンパーは、ステアリングロックリミティングデバイスとして作動してはならない。

2.2.28.4.7 電子制御ステアリングダンパーは、公認された車両または一般公道用モデルに装備されていない場合、使用することは出来ない。使用される場合、完全なスタンダード（テクニカルまたは電子パーツも公認された状態または生産されたオリジナルの状態）でなければならない。

2.2.28.5 リアスイングアーム（リヤフォーク）

2.2.28.5.1 リアスイングアームは、公認された車両用にマニュファクチャラーが生産したオリジナルのものでなければならず、以下以外の改造は認められない。

2.2.28.5.2 強固なプロテクティブカバー（シャークフィン）は、シングアームに取り付けられ、常にロワーチェーン可動部、スイングアーム及びリヤホイールスプロケット開口部を覆い、リヤホイールの位置に関係なくライダーの身体の一部がロワーチェーン可動部とリヤホイールスプロケット間に挟まれることを防がなければならない。

2.2.28.5.3 リアホイールスタンドブラケットは、リアスイングアームに溶接またはボルトにて追加することが出来る。ブラケットは端部が丸められていなければならない。（大きな直径で）締め付けボルトははめ込まれていなければならない。オリジナルのリアブレーキキャリアをアンカレッジシステムまたはポイントで固定するものがリアスイングアームに追加されても良い。

2.2.28.5.4 スイングアームの側面は薄いビニールカバーでのみ保護することが認められ、合成物または構造的カバーは認められない。（例：ハードボンド圧着・カーボンファイバーカバー）

2.2.28.5.5 リアスイングアームヴォットボルトは、公認時の状態を維持していなければならない。改造は認められない。

2.2.28.5.6 リアスイングアームピヴォット位置は、公認された車両の位置と同じ（市販車両と同じ位置）でなければならない。市販車両にインサートがある場合、オリジナルインサートのオリエンテーション/位置は変更することが出来るが、インサートの交換または改造は認められない。

2.2.28.6 リアショックアブソーバー（リアサスペンションユニット）

2.2.28.6.1 リアショックアブソーバーは、交換することが認められるが、オリジナルのフレーム及びリアフォーク（スイングアームまたはリンクージ）の付属品は公認時の状態を維持しなければならない。

2.2.28.6.2 リアサスペンションリンクージ部品の全ては、公認された車両に装備されたものとし、如何なる改造も認められない。

2.2.28.6.3 取り外し可能なトップショックマウントは公認された車両に装備されたものとし、如何なる改造も認められない。ナットはトップショックマウント上に固定されても良い。また、シムスペーサーは車高調性のためにその後ろに取り付けることが出来る。

2.2.28.6.4 メカニカルサスペンション：リアショックアブソーバーユニット及びスピリングは変更することが出来る。

2.2.28.6.5 電子サスペンション：スタンダードのシステムが車高調性機能を備えていない場合で、もし油圧パーツが改造されていない場合、スタンダードのショックを改造し、ショックの長さを調整することが認められる。電子ショックアブソーバーは、メカニカル式の物に変更することが出来る。

2.2.29 ホイール

2.2.29.1 全てのホイールは公認された車両に装備されたものか部品として製作されたものか、同一フレームVIN 番号及び同一モデルのものは互換性が認められ、使用が認められる。

2.2.29.2 カーボン（または同様の複合素材）ホイールは如何なる状況においても認められない。

2.2.29.2.1 オリジナルの車両が、スタンダードの段階で装備されている場合、それはカーボン製以外のものに交換しなければならない。

2.2.29.3 ホイールは上塗りが可能とされるが、オリジナルの仕上げは剥がされてはならない。

2.2.29.4 ノンスリップコーティングまたは処理はリムのビード部分に施すことが出来る。

2.2.29.5 ベアリングスペーサーは変更することは出来ない。

2.2.29.6 スピードメータードライブは取り外しが認められ、スペーサーとの交換も認められる。

2.2.29.7 ホイールスペーサー及びカラーは改造、追加、交換することが認められる。

2.2.29.8 ホイールバランスウェイトは、取り除き、変更、追加することが認められる。

2.2.29.9 如何なるインフレーションバルブの使用も認められる。

2.2.29.10 フロント及びリヤホイールアクスルは、公認された車両用にマニユファクチャラーが生産したオリジナルのものでなければならない。

2.2.30 ブレーキ

2.2.30.1 ブレーキディスクは、アフターマーケット製のディスクに交換することが認められるが、下記の要件を満たしていなければならない。

2.2.30.1.1 ブレーキディスク及びキャリアは、公認された車両のディスク及びキャリアと同じ材質とするか、またはスチール製（最大カーボン含有量は 2.1wt%）（全ての公認された車両のディスクがスチール製ではない）とする。

2.2.30.1.2 非フローティングまたはシングルピースディスクは、フローティングディスクに交換することが出来る。ディスクキャリアは、公認された車両と同じ材質とし、スチール製またはアルミニウム製とする。

2.2.30.1.3 ブレーキディスクの外径及び内径は、公認された車両の物より大きいものであってはならない。

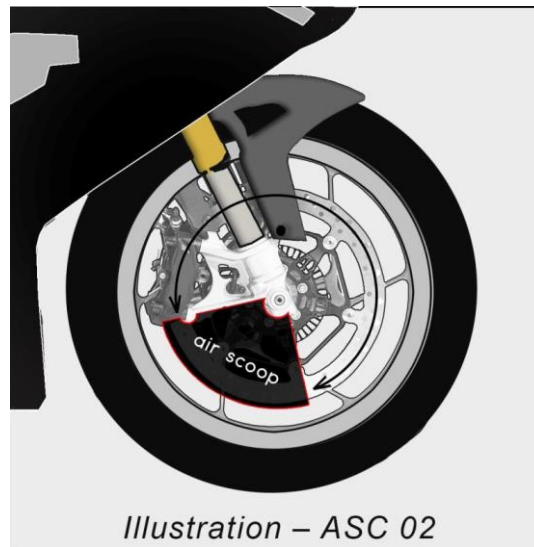
2.2.30.1.4 ブレーキディスクの厚みは増加しても良いが、ディスクは公認された車両のブレーキキャリアに改造することなく装備できなければならない。フローターの数に自由とする。

2.2.30.2 ホイール上へのキャリアの取り付けは、公認ディスクと同じものでなければならない。

2.2.30.3 フロントブレーキキャリア（マウント、キャリア、ハンガーを含む）は、公認された車両用にマニユファクチャラーが生産したオリジナルのものでなければならず、改造は認められない。

- 2.2.30.4 リアブレーキキャリパー（マウント、キャリアー、ハンガーを含む）は、公認された車両用にマニファクチャラーが生産したオリジナルのものでなければならず、改造は認められない。
- 2.2.30.5 作動液の熱を軽減する為にキャリパー、パッドとキャリパー間へのメタリックシムの追加及び穴痔キャリパー製作会社によるスチール製のピストンから軽合金ピストンへの変更が認められる。
- 2.2.30.6 リアブレーキキャリパーブラケットはスイングアームに取り付けられても良いが、ブラケットは公認された車両で使用されているキャリパーの取付位置を使用しなければならない。
- 2.2.30.7 この理由から、スイングアームは、リアブレーキキャリパーブラケットを取り付けるため溶接、穴あけまたはヘリコイルによる改造が認められる。
- 2.2.30.8 フロントマスターシリンダー及びブレーキフルードリザーバーは変更することが出来、ハンド及びフットブレーキレバーは自由とする。
- 2.2.30.9 リアマスターシリンダーは公認された車両用にマニファクチャラーが生産したオリジナルのものでなければならず、改造は認められない。
- 2.2.30.10 フロント及びリアの油圧ブレーキラインは変更することが出来る。両方のフロントブレーキキャリパー用のフロントブレーキラインの分岐点はロワーフォークブリッジより上になければならない。
- 2.2.30.11 ブレーキラインのクイック（またはドライブレーク）コネクターが認められる。
- 2.2.30.12 フロントとリアのブレーキパッドは変更することが出来る。ブレーキパッドロックピン及びスプリングクリップはクイックチェンジタイプに変更することが出来る。
- 2.2.30.13 フロントブレーキシステム冷却ダクトまたはブレーキエアスクープが認められる。

- 2.2.30.13.1 ブレーキを完全に覆うカバーは認められない。
次ページ ASC 02 図を参照
- 2.2.30.13.2 非金属材料から製造されたものとする。（例：ナイロン、プラスチック、CRP 等）
- 2.2.30.13.3 フロントフェンダーは、冷却ダクトまたはブレーキエアスクープを取り付けを実行するために若干の改造が認められる。
- 2.2.30.13.4 FIM アジア ARRC 技術委員会は、ブレーキ冷却ダクトまたはブレーキエアスクールアッセンブリーが危険であると判断した場合、拒否する権限を有する。
- 2.2.30.14 アンチロックブレーキシステム（ABS）は、公認された車両に公道用として装備されている場合にのみ使用することが出来る。しかし、それは完全なスタンダードの状態でなければならない。（如何なる機械部品、電子部品も公認時の状態のままとする。ブレーキディスクとマスターシリンダーは除く）ABS のソフトウェアのみ改造することが出来る。
- 2.2.30.15 アンチロックブレーキシステム（ABS）を切断し、ECU を取り除くことが出来る。ABS ローターホイールは、削除、改造または変更することが出来る。
- 2.2.30.16 ブレーキパッドは自由とする。ブレーキパッドロックピンは、クイックチェンジタイプに改造することが出来る。
- 2.2.30.17 車両には、他の車両との接触等により誤って作動しないようにハンドルバーブレーキレバーを保護するためのブレーキレバープロテクションが装備されていなければならない。複合素材のガードは認められない。材質に関わらず、FIM 公認のガードの使用は認められる。
- 2.2.30.18 FIM アジア ARRC テクニカルディレクターは、安全目的を満足しないガードを拒否する権利を有する。



2.2.31 ハンドルバー及びハンドコントロール

2.2.31.1 ハンドルバーは交換することが出来る。

2.2.31.2 ハンドルバー及びハンドコントロールの位置を変更することは認められる。（ブレーキマスターシリンダーは除く）

2.2.31.3 スロットルコントロールは、手で握っていないときには自動的に元に戻るものでなければならない。

2.2.31.4 スロットルアッセンブリー及び関連ケーブルは改造または変更することが認められるが、スロットルボディーとスロットルコントロールとの接続は、公認車両の状態を維持していなければならない。ケーブル式のスロットル（グリップアッセンブリー）は、リモートドライブワイヤグリップ/デマンドセンサーの作動時を含むオープニング及びクロー징ケーブルが装備されていないなければならない。

2.2.31.5 クラッチとブレーキレバーは、アフターマーケットのものと交換することが出来る。レバーの動きの調整並びにブレーキレバーアジャスターは認められる。

2.2.31.6 スイッチは変更することが出来るが、エレクトリックスタータースイッチ及びエンジンストップスイッチはハンドルバーに装備されなければならない。

2.2.31.7 モーターサイクルには有効なイグニッションキルスイッチまたはボタンがハンドルバー右側（グリップに手がある時に届く範囲）に装備され、作動しているエンジンを止めることが出来なければならない。ボタンまたはスイッチは赤色でなければならない。

2.2.32 フットレスト/フットコントロール

2.2.32.1 フットレスト/フットコントロールの位置は変更することは出来るが、フレーム上のオリジナルの取り付け位置を維持しなければならない。

2.2.32.2 フットコントロール：ギヤシフト及びリヤブレーキは足によって操作するものでなければならない。

2.2.32.3 フットレストはリジッド（強固）タイプまたは折り畳み式のものとする。折り畳み式フットレストは自動で戻るメカニズムを備えていなければならない。

2.2.32.4 フットレストの端部は最低直径 8mm の強固な球状でなければならない。

2.2.32.5 リジッドタイプの金属製フットレストの端部にはプラスチック製、ナイロンまたは同等の素材タイプ製のエンドプラグが取り付けられていなければならない。プラグの表面は可能な限り大きくデザインされていなければならない。

~~2.2.32.6~~ FIM アジア ARRC テクニカルディレクターは、安全目的を満足しないガードを拒否する権限を有する。

2.2.33 燃料タンク

2.2.33.1 燃料タンクは、ストック ECU（キット ECU ではない）が利用される場合、追加の 3 リットルを保持できるよう改造することが出来る。

注：2025 年以降 FIM または FIM アジア公認 21 リットル燃料タンク及びストックの燃料タンクの使用が認められる。

2.2.33.2 全ての燃料タンクは防爆剤が充填されていなければならない。（オープンコールドメッシュまたは Explosafe®）

2.2.33.3 タンクブリーザーパイプの装備された燃料タンクにはノンリターンバルブが装備され、適切な素材で作られた最低容量 250 cc のキャッチタンクに排出されなければならない。

2.2.33.4 燃料キャップは変更が認められる。燃料キャップは閉じられた時に漏れ防止になっていなければならない。更に、誤って開いてしまわないように確実にロックできるものでなければならない。

2.2.33.5 ライダースペーサー/パッドは、非永久接着剤によってタンクの後部に取り付けることが出来る。それは発泡体パッドまたは複合素材の物でも良い。

2.2.33.6 タンクには、公認された車両に装備されていない場合、全体をカバーで覆われていてはならない。

2.2.33.7 燃料タンクの側面は、複合素材製のカバーで保護されていなければならない。このカバーは燃料タンクの形状と同じでなければならない。

2.2.34 フェアリングとボディーワーク

2.2.34.1 フェアリング及びボディーワークはオリジナルパーツの複製品と交換する事が出来るが、レース使用であり若干の変更はあるものの（異なる点数、取り付け位置、フェアリングボトム等）、外観は公認車両用に製作したオリジナルの形状と同じでなければならない。

- 2.2.34.2 全てのボディーワークに関して材質、ペイント及びデカールデザインは自由とする。
- 2.2.34.3 全般的なサイズと寸法は、オリジナルパーツと同じとし、（許容誤差 $\pm 10\text{mm}$ ）可能な限り公認された時の特徴を適用しなければならない。フロントエリアの全幅は最大 $+10\text{mm}$ まで可能とする。FIM アジア ARRC テクニカルディレクターが最終判断を下す。
- 2.2.34.4 フェアリングブラケットは交換または変更することが出来る。
- 2.2.34.5 ウィンドスクリーンは、アフターマーケットのものと交換することができる。ウィンドスクリーンの高さは自由であるが、それはアッパーフォークブリッジから垂直方向に $\pm 15\text{mm}$ を許容誤差とする。ダブルバブルまたはワイドタイプは認められない。ライダーのクリアランスを確保する為、上方から見たウィンドスクリーン長は最大 25mm 短くすることが出来る。ウィンドスクリーンの端部は鋭利であってはならない。
- 2.2.34.6 RAM エアインテイクは、公認時の形状及び寸法を維持していなければならない。
- 2.2.34.7 ロワーフェアリングは、エンジン破損時に、エンジンに使用されているオイルおよびエンジンクーラント総量の最低半分（最低 6リットル ）を維持できる構造とする。フェアリング開口部の下端は、フェアリングの底より最低 70mm 上に設けられなくてはならない。ローワーフェアリングの横行壁の上端は最下部より最低 70mm 上方でなければならない。この壁と床面との角度は $\leq 90^\circ$ とする。
- 2.2.34.8 ロワーフェアリングの前方部分において、 40mm より下並びに車両のホイールアクスル間のラインより下に排出管を設けてはならない。FIM アジア ARRC テクニカルディレクターは、追加の通気口がオイル保持要件を満足している場合に限り許可することが出来る。
- 2.2.34.9 水またはオイルラヂエター後方にあるローワーフェアリング前方への排出管の追加は認められない。

- 2.2.34.10 もし、マニュファクチャラーが製作し、FIM アジア ARRC テクニカルディレクターが完全合意し、ベリーパンに加えてFIM アジアが承認する密封オイル含有エンジンシュラウドが取り付けられている場合、(2.2.34.7 に対して)例外が認められる場合がある。この場合、OEM 排出管はロワーフェアリング前部に認められる。
- 2.2.34.11 フェアリングの下方にある如何なる排出管の内面処理も外面と重複させることにより車両から液体が噴出される危険性を軽減できる。
- 2.2.34.12 ボディーワーク側面のオリジナルの冷却用オープニングはスポンサーロゴやレタリング貼り付けのため部分的に塞ぐことが認められる。
- 2.2.34.13 この改造は、ワイヤーメッシュまたは穿孔プレートで行われなければならない。
- 2.2.34.14 材質は自由とするが、全ての開口部の孔の中心、円の中心は同間隔でなければならない) 製が認められる。孔または点線状の孔の下位行面積は 60%未満でなければならない。
- 2.2.34.15 車両には、ラチェターへの空気の流れを向上させるためにラチェターシュラウド（インナーダクト）を装備することが出来るが、フロント、リア、側面からのプロフィールの変更があってはならない。
- 2.2.34.16 ロワーフェアリングには、直径 25mm の孔がフロント底部に設けられなくてはならない。この孔は、ドライコンディションでは閉じられ、競技監督がウェットレースコンディションだと宣言した場合のみ開けることができる。
- 2.2.34.17 全ての露出した端部は丸められていなければならない。
- 2.2.34.18 オリジナルのコンビネーション・インストルメント/フェアリング・ブラケットは交換することができるがチタニウム及びカーボン（または類似複合素材）は禁止される。

2.2.34.19 本来、ストリームライニングを装備していないモーターサイクルには、いかなる形状のストリームライニングも装着することができない。但し、ローフェアリング（ベリーパン）を除く。このデバイスは、ホイールアクスルからホイールアクスルまで水平に引かれたラインより上に超えてはならない。

2.2.34.20 フロントフェンダー/マッドガードは、オリジナルパーツの kosmetische Duplikate（複製したもの）に交換する事が出来る。

2.2.34.21 リヤフォーク（スイングアーム）に固定されたリヤマッドガーは、大きい直径のリヤスプロケット取付けの為に改造すること出来る。

2.2.34.22 チェーンガードはリヤマッドガードと別に考慮される。

2.2.35 シート

2.2.35.1 シート、シートベース及び関連するボディーワークは、マニュファクチャラーが公認車両の為に製作した物と同様の形状のものに交換することが出来る。

2.2.35.2 リアシート周りのリヤボディーワーク上部はソロシートに改造することが出来る。

2.2.35.2.1 材質は自由とする。

2.2.35.3 フロント及びリアからの外見及びプロフィールは公認車両の形状を維持していなければならない。

2.2.35.4 公認またはオリジナルに製作されたシートロックシステム（プレートピン、ラバーパッド等）は、取り外すことが出来る。

2.2.35.5 全ての露出された端部は丸められていなければならない。

2.2.36 ウィング及びエアロダイナミックエイズ

2.2.36.1 ウィング及びその他エアロダイナミックエイズは、アジア、オセアニア、ヨーロッパの公道用車両で公認された車両に装備されている場合、認められる。

2.2.36.2 レースでウィングを使用する場合、以下のサイズ及び公認時のプロフィールに合致していなければならない。(±2mm)

2.2.36.3 先端（エンドプレート含む）は、最低周囲3mmとする。

2.2.36.4 全てのウィングは先端が丸められて（直径8mm）いるか、フェアリングに含まれるか合体されていなければならない。

2.2.36.5 あるいは、オリジナルの公認された車両に装備され、公道用車両が使用できるウィングを、フェアリングマウント以外の改造無しに取り付ける。

2.2.36.6 ウィングの取り付け位置は、±5mm で抑え角±2mm とする。

2.2.37 ファスナー

2.2.37.1 タンダードのファスナーは、如何なるデザイン及び材質の物に変更することが認められる。しかし、チタニウムまたはその他特殊軽合金素材のファスナーを除くことが本規則内に明記されていたり特筆されている場合を除く。

2.2.37.2 強度とデザインは十分なものとし、スタンダードファスナーと比較し同等以上のものでなければならない。

2.2.37.3 ファスナーには、セーフティーワイヤー取り付けのための穴あけが認められるが、故意に軽量化のための穴あけは認められない。

2.2.37.4 フェアリング/ボディーワークのファスナーはクイックディスコネクトタイプのものに交換することが出来る。

2.2.37.5 アルミニウム製のファスナーは、車両構造に影響しない場所にのみ使用することが出来る。

- 2.2.37.6 如何なる特殊または特製ファスナーで性能向上またはエンジン性能の向上に関する物は禁止される。
- 2.2.38 以下は変更することが出来るまたは公認された車両用に製作されたものから交換することが出来る。
 - 2.2.38.1 如何なるブレーキオイルまたはサスペンションオイルも使用することが出来る。
 - 2.2.38.2 全てのガスケット及びその材質も自由とする。
 - 2.2.38.3 オリジナルでないパーツ（フェアリング、エキゾースト、計器類等）をフレーム（またはエンジン）に取り付けるためのブラケットの材質は、チタニウムまたは強化繊維素材であってはならない。但し、カーボン製のエキゾーストサイレンサーハンガーは認められる。
 - 2.2.38.4 フレーム、チェーン及びフットレストのプロテクティブカバーは、それが公認された車両に取り付けられたオリジナルのパーツの位置を変更しない場合、繊維複合材等、別の材質のものが認められる。
 - 2.2.38.5 外部ペイントワーク、デカール及びカラースキームは自由とする。
 - 2.2.38.6 計器、計器ブラケット及び関連ケーブルは交換することが出来る。
- 2.2.39 以下のアイテムは取り除くことが出来る
 - 2.2.39.1 エアボックス内及び周囲の排気ガスコントロール装置（非公害）及びエンジン（O₂ センサーエアインジェクションデバイス）
 - 2.2.39.2 リヤサブフレームのボルトオンアクセサリー
 - 2.2.39.3 計器、計器ブラケット及び関連ケーブル
 - 2.2.39.4 ラチエターファン及びワイヤリング

2.2.39.5 冷却システム内のサーマルスイッチ、水温センサー及びサーモスタットは取り除くことができる。

2.2.39.6 余分なハンドルバースイッチ類

2.2.40 以下のアイテムは取り除かれなければならない

2.2.40.1 ヘッドランプ、リヤランプ及び方向指示器は取り除かれなければならないが、前方からの外観プロフィールは維持されなければならない。

2.2.40.2 バックミラー

2.2.40.3 ホーン

2.2.40.4 ライセンスプレートブラケット

2.2.40.5 工具

2.2.40.6 ヘルメットフック及び荷物用フック

2.2.40.7 パッセンジャー用フットレスト及び取り付けブラケット（ある場合）

2.2.40.8 パッセンジャー用グラブレール

2.2.40.9 セーフティーバー、センター及びサイドスタンドは取り外されなければならない。（固定されたブラケットはそのまま残さなければならない）

2.2.40.10 触媒装置

2.2.41 以下のアイテムは変更されなければならない

2.2.41.1 全ての車両にはクローズドブリーザーシステムが装備されていなければならない。オイルブリーザーパイプ/ラインは以下のとおりに接続されていなければならない。

- a. オイルキャッチタンクを介してエアボックスに排出しなければならない。
- b. 1リットルの容量のあるオイルキャッチタンクに直接排出されなければならない。

2.2.41.2 如何なるブリーザーパイプ/ラインも直接大気に放出してはならない。

2.2.41.3 ワンウェイバルブの使用で上記に置き換えることは出来ない。

2.2.41.4 全てのブリーザーまたはオーバーフローパイプ/ラインは既存の排出口から排出されなければならない。

~~2.2.41.1 トラック上へのオイル飛散を防ぐため、車両にはオイルキャッチタンクが装備されなければならない。~~

~~2.2.41.2 ブリーザーまたはオーバーフローパイプが装備される場合、それは既存の排出口から排出されなければならない。~~

~~2.2.41.3 全てのエンジンにはクローズドブリーザーシステムが装備されていなければならない。全てのオイルブリーザーパイプ/ラインは、オイルキャッチタンクに接続され、エアボックスに排出されなければならない。外部への排出は厳禁される。~~

2.2.41.5 エアボックスドレーンは封印されなければならない。

2.2.41.6 以下のパーツは確実にワイヤーロックが施されなければならない。

- i. オイルドレーンプラグ
- ii. オイルフィルターキャップ
- iii. 外部オイルフィルター
- iv. 全てのホイールアクスルナット（または代わりに適切な素材のセーフティーピンが取り付けられなければならない）

2.2.42 追加の装備

2.2.42.1 データーロガーの使用が認められるが、テレメトリーは禁止される。

2.2.42.2 エンジン作動中またはバイクが奏功している間のリモート又はワイヤレス方式により、バイクから如何なるデータ交換やセッティングを行う事は認められない。

SS600 技術仕様

以下に記す規則は、公認車両に対して限られた変更を認め安全性及び各車両コンセプト間の競技性の向上のためのものとする。

本規則に明記されていない事項の一切の変更は禁止される。

パーツまたはシステムで下記に明記されていないものは禁止される。

SS600 車両は、FIM 公認を必要とし、FIM 公認車両リストのスーパースポーツ/スーパーストックカテゴリーにリストされた車両とする。特例的な状況下（COVID-19 の蔓延等）により公認とすることが出来ない場合、FIM 公認に代わり、以下の方法が用いられる。

- 製造会社の所属する国の公認
- FIM アジア ARRC 技術委員会による公認

全ての車両は、すでに車両製造時点で満足する装備が備わっている場合を除き、本技術規則に明記されたロードレースの要件の一つ一つに適合していなければならない。全車両自然吸気でなければならない。

一度公認となった車両は、当該クラスに新たな規則により公認が取り消されるまで、または当該クラスの技術規則が変更となるまでの最大 8 年間使用することができる。

フロント、リアの外観及び ASB1000 車両のプロフィール（特記事項のない限り）公認時の車両または生産された形状（マニファクチャラーによって製作された状態）を保っていなければならない。エキゾーストシステムの外観は除く。

2.3 総合仕様

車両の全てのパーツおよびシステムは以下の事項に記載されていない限り

- マニファクチャラーが製作したオリジナルのままとする。
- 公認車両に装備されたオリジナルのままとする。

同一モデル名、同一車両識別番号の製造年度の異なる公認車両同士のパーツの交換は、本規則に特別に同一モデル名、同一車両識別番号の製造年度の異なる公認

車両同士のパーツの交換を認めるとの記載がされているパーツを除き認められない。(例：ホイール)

2.3.1 参加可能車両

本規則は、一般公道用車両にのみ適用される。車両が、FIM 公認車両リストに含まれているものの、本技術規則に合致しないものがある場合、FIM アジア ARRC 技術委員会が SS600 クラスに参加が可能かどうか決定する権限を有する。

2.3.1.1 エンジン排気量、ボア及びストロークは公認時のサイズを維持していなければならない。

2.3.1.2 2023 年は以下の車両が参加可能とする。

2.3.1.2.1 HONDA CBR600RR (2013 年以降 PC40)

2.3.1.2.2 HONDA CBR600R3 (2021 年)

2.3.1.2.3 KAWASAKI ZX-6R (2009 年以降)

2.3.1.2.4 SUZUKI GSX-R L1 (2011 年以降)

2.3.1.2.5 YAMAHA YZF-R6 (2012 年以降)

2.3.1.2.6 YAMAHA YZF-R6 (2017 年以降)

注：上記リストは、FIM アジア ARRC 技術委員会によって変更される場合がある。

2.3.2 車両最低重量

競技会中、車両重量及び燃料タンクと残燃料を含む総重量は下記の最低重量より下回ってはならない。

最低重量を満たすためのバラストの使用が認められる。バラストを使用する場合、事前車検時に FIM ARRC テクニカルディレクターの確認を受けなければならない。

2.3.2.1 最低車両重量： 1 6 34~~66~~Kg(4/8 訂正)

2.3.2.2 最大車両ターゲット重量 1 7 24~~75~~Kg (4/8 訂正)

2.3.3.3 総合算重量※ 2 3 5~~244~~Kg (4/8 訂正)

※総合算重量とは車両重量にレース用装備をしたライダーの体重の合算とする。

もし、総合算重量が 244Kg に満たない場合で、既に車両の最大重量が 175Kg 以上ある場合、重量加算ペナルティーは与えられない。

プラクティス及びクォリファイセッション中、ライダーは車両を重量検査に提出することを要請される場合がある。ライダーは如何なる場合であってもこの要請に従わなければならない。

レース終了後の最終車両検査において選ばれた車両は、レース終了時の状態で重量が計測され、この最低重量を満たしていなければならない。車両には如何なる物も付加されてはならない。これには全ての液体も含まれる。

車両の最低重量に関する許容誤差値は設定されない。

2.3.3 ナンバー及びナンバープレート

アジアロードレースに受理された各ライダーは、年間をとおして使用する自身のナンバーを選択することができる。1 から 10 までは前年の選手権における選手権ポイントランキング用とする。

2.3.3.1 バックグラウンドの色は黒白とし、数字は白黒または明るい暗い色とする。

2.3.3.2 フロントナンバーのサイズは

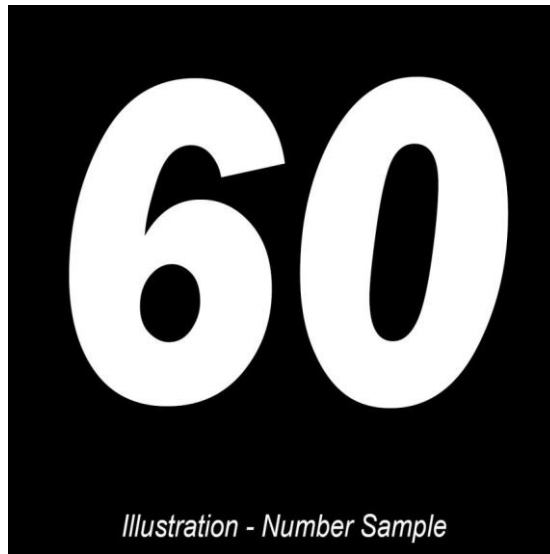
2.3.3.2.1 最低高:	140 mm
2.3.3.2.2 低幅:	80 mm
2.3.3.2.3 数字の太さ:	25 mm
2.3.3.2.4 数字間の最低間隔:	10 mm

2.3.3.3 全てのサイドナンバーのサイズは

2.3.3.3.1 最低高:	120 mm
2.3.3.3.2 最低幅:	60 mm
2.3.3.3.3 数字の太さ:	25 mm
2.3.3.3.4 数字間の最低間隔:	10 mm

2.3.3.4 指定されたライダーのナンバー（及びプレート）は以下の通り車両に確実に取り付けられなければならない。

- 2.3.3.4.1 一つはフロントでフェアリングセンターまたは左右のどちらか。数字はナンバープレートの全方向より 25 mm 空け、如何なる広告も禁止されるエリアを開け、センターに入れなければならない。
- 2.3.2.4.2 車両の左右両側に入れる。推奨する位置は車両の両サイドでメインフェアリング下部後端付近（ベリーパン）とする。ナンバーはバックグラウンドの中央に入れられなければならない。
- 2.3.3.5 ナンバーの承認フォントタイプは下記とする。
 - 2.3.3.5.1 フューチャヘヴィー及びフューチャヘヴィー・イタリック
 - 2.3.3.5.2 ユニバースボールド及びユニバースボールド・イタリック
 - 2.3.3.5.3 オリバースメッド及びオリバースメッド・イタリック
 - 2.3.3.5.4 フランクリンゴシック及びフランクリンゴシック・イタリック
- 2.3.3.6 上記フォント以外の場合、その字体及びレイアウトが FIM アジア ARRC テクニカルディレクターの事前承認が第 1 戦の最低 2 週間前までに必要とされる。全ての数字はスタンダードフォームでなければならない。
- 2.3.3.7 数字のアウトライン（縁取り）は対比色とし、最大幅は 3 mm とする。バックグラウンドの色は、数字の周り（縁取り含む）が明確に視認できるものでなければならない。蛍光又は反射タイプの数字は認められない。
- 2.3.3.8 数字を重ねることは認められない。
- 2.3.3.9 数字の視認性に関する疑義が生じた場合、FIM アジア ARRC テクニカルディレクターの裁定が最終のものとされる。



2.3.4 燃料

全てのSS600車両は、オーガナイザーが支給する無鉛ガソリンを使用しなければならない。

2.3.5 タイヤ

2.3.5.1 タイヤは公式タイヤサプライヤーであるダンロップから提供される。

2.3.5.2 各レース大会毎に最大5本のスリックタイヤのみ使用が認められる。更に、1本のクォリファイ用スリックタイヤが、クォリファイセッション時のみ使用するために供給される。

2.3.5.3 これらはレースウィークエンドに使用可能な最大本数とする。配給内容の変更のある場合、エントラントに連絡される。

2.3.5.4 最大3セットのウェットタイヤがレースウィークエンドに供給される。

2.3.5.5 全ての使用済みタイヤ及び未使用のタイヤは、レース後に公式タイヤサプライヤーに返却されなければならない。

2.3.5.6 如何なる変更（カットやグルーピング）も認められない。

2.3.5.7 フリープラクティス、クォリファイプラクティス、ウォームアップ及びレースで使用するドライタイヤは、公式タイヤサプライヤーによる識

別番号が付されたステッカーによりマークされる。

- 2.3.5.8 ライダーまたはチームの判断により、レースで使用するタイヤをドライにするかウェットタイヤにするか選択することが出来る。
- 2.3.5.9 タイヤの選択は、公式サプライヤー代表により無作為に行われる。チームメイト間であっても、また、レースディレクションの許可無しに公式タイヤサプライヤーによって一度指定されたタイヤを交換することは認められない。
- 2.3.5.10 ステッカーには、各ライダーの識別番号が記され、各配布時に異なる色の者が使用される。
- 2.3.5.11 ステッカーは、タイヤのサイドウォール右側に貼付しなければならない。
- 2.3.5.12 FIM アジア ARRC テクニカルディレクターに任命されたオフィシャルまたは人員は、ピットレーンにおいて車両が正しくステッカーを貼付されているか確認する。ステッカーの無いタイヤ車両の場合、適切な指示を仰ぐため速やかにレースディレクションに報告される。
- 2.3.5.13 特例的な事情において、ステッカーの損傷や誤って貼付した場合、FIM アジア ARRC テクニカルディレクターの判断により追加の 1 枚を支給することが出来る。
- 2.3.5.14 しかし、その場合、損傷したステッカーの返還、または貼付した無傷のタイヤを FIM アジア ARRC テクニカルディレクターに提示しなければならない。
- 2.3.5.15 タイヤは、レースディレクションの許可なしに、タイヤ供給会社が指定したものをチームメイトを含むライダー間で交換してはならない。

2.3.6 エンジン

2.3.6.1 各大会において、最大 2 基のエンジンの使用が認められる。全てのエンジンは、最初のプラクティス終了後に車検及び安全確認時に封印される。

2.3.6.2 エンジン交換を行う場合、変更理由を明記し、書面による要望を行い、エンジンの封印は、FIM アジア ARRC テクニカルディレクターの承認を受けるまで開けてはならない。FIM アジア ARRC テクニカルディレクターは、問題のある交換されたエンジンの確認を要請することが出来る。

2.3.6.3 上記以外、大会期間中は、ARRC FIM アジアテクニカルディレクターによる必要が生じ無い限り、エンジンは封印されていない。

2.3.7 フュエルインジェクションシステム

2.3.7.1 フュエルインジェクションシステムとは、スロットルボディー、フュエルインジェクター、可変インテークトラクトデバイス及びフュエルプレッシャーレギュレーターを指す。

2.3.7.2 インジェクターは、公認時または車両が生産された時と同じでなければならない。

2.3.7.3 インジェクターの数は、公認時または車両が生産された時と同じでなければならない。

2.3.7.4 スロットルボディーは公認時に装備されているものとし、如何なる改造も認められない。

2.3.7.5 ベルマウスは、公認時に装備されているものとし、如何なる改造も認められない。

2.3.7.6 可変長インテークトラクトデバイスは、オリジナルの車両に装備されていない場合、追加することは認められない。

2.3.7.7 可変長インテークトラクトデバイスは、オリジナルの車両に装備されている場合、使用することが出来る。それは、装備されているものと同様に作動しなければならない。

2.3.7.8 可変インテークトラクトデバイスは、公認システムに装備されていたものを如何なる改造もせずに維持されてなければならない。

2.3.7.9 セカンダリースロットルバルブは取り外したりオープンポジションに取り付けることが出来、電子機器は接続を断つか取り外すことが出来る。

2.3.7.10 大気及び空気と燃料の混合のみスロットルボディークラップを介して燃焼室に送り込むことが認められる。

2.3.7.11 ライドバイワイヤとして知られている電子制御式スロットルバルブは、公認時の車両に装備されている場合または同一システムが一般生産モデルとして存在する場合、使用することが認められる。ソフトウェアを含むライドバイワイヤシステムは改造が認められず、公認時のものを維持するか本来製作されたものでなければならない。

2.3.7.12 スロットルボディークラップは変更することが出来る。

2.3.8 燃料供給

2.3.8.1 フュエルポンプ及びフュエルプレッシャーレギュレーターは、公認された車両用にマニファクチャラーが生産したオリジナルのものでなければならない。改造は認められない。

2.3.8.2 フュエルプレッシャーは、公認された車両用にマニファクチャラーが生産したオリジナルのものでなければならない。

2.3.8.3 燃料タンクから供給パイプアセンブリー（除く）へのフュエルラインは交換することができる。

2.3.8.4 フュエルベントラインは交換することが出来る。

2.3.8.5 フュエルフィルターを追加することが出来る。

2.3.8.6 クイックコネクターの使用または追加が認められる。

例：ドライブブレーキコネクター等

2.3.9 シリンダーヘッド

2.3.9.1 シリンダーヘッドは、公認された車両用にマニファクチャラーが生産したオリジナルのものでなければならず、改造は認められない。

2.3.9.2 シリンダーヘッドは、如何なるものも追加あるいは切削してはならない。

2.3.9.3 追加の溶接は禁止される。

2.3.9.4 ヘッドガスケットは自由とする。

2.3.9.5 HONDA CBR600RR (PC40:2013年以降)のみ：
バルブスプリングは、異なるスプリング比を持つ同等のスプリングに交換することが出来る。

2.3.9.6 バルブ、バルブシート、ガイド、スプリング、リテイナーは、オリジナルとして生産され、公認された車両のマニファクチャラーが供給したものと同一のものでなければならず、如何なる改造も認められない。

2.3.9.7 通常のメンテナンスサービスにあるバルブラッピングは認められる。

2.3.10 カムシャフト

2.3.10.1 カムシャフトは公認された車両用にマニファクチャラーが生産したオリジナルのものでなければならず、改造は認められない。

2.3.10.2 全てのカムシャフト変更：オリジナルのカムシャフトまたは同一ローブ仕様でオリジナルのモーターサイクルマニファクチャラーが製作した強化版カムシャフトのみ使用することが出来る。

2.3.10.2.1 強化カムシャフトは、パーツナンバーを持ち、事前に FIM アジア ARRC 技術委員会の事前承認を受けていなければならない。これは、カムシャフトの破損を防ぐためのものであり、如何なる手法においてもエンジン性能を向上させるものではない。交換するカムシャフトは、公認時のパーツと同等以上の重量を持っていなければならない。

2.3.11 カムシャフトスプロケットまたはギヤ

2.3.11.1 カムシャフトスプロケット/ギヤは手動調整式のタイプに変更することが出来る、あるいは、ストックカムシャフトスプロケット/ギヤは、そのような改造を行うために調整することが出来る。例：ボルトホールスロットティング

2.3.11.2 加圧されたカムスプロケットを調整可能なボス及びカムスプロケットに交換されても良い。

2.3.11.3 バリアブル（可変）カムフェーシング（位相）タイプのカムシャフトスプロケット/ギヤは、公認車両の一般生産車両に装備されている場合使用することが認められる。

2.3.12 シリンダー（シリンダーブロック）

シリンダーは、公認された車両用にマニファクチャラーが生産したオリジナルのものでなければならず、改造は認められない。

2.3.13 ピストン、リング、ピン及びクリップ

2.3.13.1 公認された車両用にマニファクチャラーが生産したオリジナルのものでなければならず、改造は認められない。

2.3.13.2 全てのピストンリングが取り付けられていなければならない。

2.3.14 コネクティングロッドアッセンブリー

公認された車両用にマニファクチャラーが生産したオリジナルのものでなければならず、改造は認められない。

2.3.15 クランクシャフトアッセンブリー

公認された車両用にマニファクチャラーが生産したオリジナルのものでなければならず、改造は認められない。

2.3.16 クランクケースエンジンカバー及びギヤボックスハウジング

2.3.16.1 公認された車両用にマニファクチャラーが生産したオリジナルのものでなければならず、改造は認められない。

2.3.16.2 転倒時に路面と接触する恐れのあるオイルを含む全てのクランクケースまたはエンジンカバーは、追加のカバーで保護されなければならない。

2.3.16.2.1 追加のカバーは、オリジナルカバーの最低 1/3 をカバーしていなければならない。トラック路面に損傷を与えるような鋭利な角であってはならない。

2.3.16.2.2 これらカバーは、確実かつ強固に最低3つのケースカバーボルトでオリジナルカバー/エンジンケースをクランクケースに固定しなければならない。

2.3.16.2.3 貼付式の追加カバーは認められない。

2.3.16.2.4 オイルを含むエンジンカバーはスチール製ボルトで固定しなければならない。

2.3.16.2.5 FIM アジア ARRC テクニカルダイレクターは、安全が確認されない側面カバー及びプロテクションカバーを拒否する権利を有する。

2.3.17 トランスミッション及びギヤボックス

2.3.17.1 公認された車両用にマニファクチャラーが生産したオリジナルのものでなければならない。

2.3.17.1.1 安全を目的として、トランスミッションギヤの材質は、強度の向上を目的とした場合のみ変更することが出来る。

2.3.17.1.2 ギヤ比及び変則ギヤ段数は、公認された車両用にマニファクチャラーが生産したオリジナルのものでなければならない。

2.3.17.1.3 トランスミッション及びギヤに対する上記以外の改造は認められない。

2.3.17.2 メカニカルクイックシフターの追加が認められる。

2.3.17.3 ギヤボックスへのオートセクター機構の追加は認められない。

2.3.17.4 電子式または油圧式作動シフターは認められない。

2.3.17.5 フロント及びリアスプロケット、チェーンピッチ及びチェーンサイズは交換することが出来る。

2.3.17.6 リアフェンダーと合体式でないトップチェーンガードは取り外すことが出来る。

2.3.18 クラッチ

2.3.18.1 クラッチは、湿式を維持していなければならない、ドライタイプへの変更は認められない。

2.3.18.2 クラッチの作動方式はケーブル式を維持し、油圧作動式への変更は禁止される。

2.3.18.3 バックトルクリミッターまたはスリッパークラッチの使用が認められる。

2.3.18.4 クラッチスプリングは自由とし、プリロードされたものはシムの追加により変更が出来る。

2.3.18.5 クラッチプレートは自由とする。

2.3.18.6 クラッチケーブルは自由とする。

2.3.19 オイルポンプ及びオイルライン

2.3.19.1 オイルポンプは、公認された車両用にマニファクチャラーが生産したオリジナルのものでなければならず、改造は認められない。

2.3.19.2 メタルオイルラインは溶接又は強化する事が認められる。

2.3.19.3 正圧を含むオイルラインが変更される場合、型鉄コネクターを持つメタル強化構造でなければならない。

2.3.20 ラヂエター、クーリングシステム及びオイルクーラー

2.3.20.1 ラヂエター及び全クーリングシステム内には水のみが認められる。一切の添加物、不凍液、ラヂエタークーラントまたはその他液体は認められない。

2.3.20.2 ラヂエターキャップは自由とする。

2.3.20.3 ラヂエター及び取り付けブラケットは交換することが出来るが、取り付け位置は公認時の取り付け位置を維持していなければならない。

2.3.20.4 追加のラヂエター及びオイルクーラーが認められるが、フロント及びリアの外観は公認時のものと同じでなければならない。

2.3.20.5 オイル及び/あるいはウォーターラヂエター前部へのプロテクティブメッシュの追加が認められる。

2.3.20.6 クーリングシステムのホース及びキャッチタンクは変更することが出来る。

2.3.21 エアボックス

2.3.21.1 エアボックスは公認された車両用にマニファクチャラーが生産したオリジナルのものとするが、以下の改造のみ認められる。

2.3.21.1.1 エアフィルターエレメントは自由とする。

2.3.21.1.2 全ての車両（エンジン）はクローズドブリーザーシステム
なければならない。全てのオイルブリーザーラインは接
続され、オイルキャッチタンクを介してエアボックス内
に排出されなければならない。

2.3.21.1.3 エアボックスドレーンは、封印されていなければならない。

2.3.21.2 フェアリングとエアボックス間のオリジナルのエアダクトは公認時の
ものから改造または変更することが出来る。カーボン複合素材又は、
ケブラー素材は禁止される。

2.3.22 エキゾーストシステム

2.3.22.1 エキゾーストパイプ及びサイレンサーは自由とする。

2.3.22.2 チタニウム及びカーボン製エキゾースト及びサイレンサーの使用が認
められる。

2.3.22.3 エキゾーストシステムのラッピングは認められないが、安全上、ライ
ダーの足またはフェアリングが接触する部分については熱から保護す
るために例外とする。

2.3.22.4 SS600 の音量規制値は 105 dB/A とする。（レース後は+3
dB/A）音量測定は以下のとおり行われる。この計測は 5500rpm
で行われる。

2.3.22.5 安全上、エキゾーストパイプの端部は鋭利なエッジとならないように
丸められていなければならない。

2.3.23 イグニッション/エンジンコントロールシステム

2.3.23.1 ECU は自由とし、交換が認められる。

2.3.23.2 以下の電子ライディングエイドが認められる。

2.3.23.2.1 ダウンシフトブリッパーを含む 2 方向クイックシフター

2.3.23.2.2 トラクションコントロール及びランチコントロール

2.3.23.2.3 これら電子ライディングエイド及び関連ハードウェアは、車両のスタンダード時に搭載されていない場合、追加することが認められる。

2.3.23.3 ピットレーンスピードリミッターが認められる。

2.3.23.4 ECU マップセレクションスイッチの追加が認められる。

2.3.23.5 ECU の位置を変更することが出来る。

2.3.23.6 抵抗器/ロードは、ECU エラーを避けるため、取り外された電気システム（ライト及びラムダセンサー含む）のパーツ交換時に追加することが出来る。

2.3.23.7 イグニッションコイルの位置変更が出来る。

2.3.23.8 スパークプラグは変更することが出来る。

2.3.23.9 コーナー間または距離/位置を基準とする調整方式は認められない。

2.3.24 ジェネレーター、オルタネーター、エレクトリックスターター

2.3.24.1 ジェネレーター（ACG）は、公認された車両に装備されているものとし、改造は認められない。

2.3.24.2 スターターは、オリジナルの位置にオフセットせずに取り付けられていなければならない。

2.3.24.3 エレクトリックスターターは正常に作動しなければならず、大会期間中のいつでもエンジンを始動させることができなければならない。

2.3.24.4 車両保管中、エレクトリックスターターは、ブースとバッテリーを使用せずに適切なスピードでクランクを回転させ、エンジンを最低 2 秒間始動させなければならない。ブースとバッテリーの使用は認められない。

2.3.25 ワイヤリングハーネス

2.3.25.1 ワイヤリングハーネス及びコネクタは自由とする。

2.3.25.2 キー/イグニッションロックは位置変更、交換または取り外しが認められる。

2.3.26 バッテリー

2.3.26.1 バッテリー及びそのサイズは自由とし、位置変更も認められる。

2.3.26.2 バッテリーは確実に固定され、露出されてはならない。

2.3.26.3 レギュレーター/レクティファイヤ（整流器）は自由とする。

2.3.27 メインフレームボディー及びリアサブフレーム

2.3.27.1 ライダーまたはチームでフレームを交換する場合、スペアフレーム使用嘆願を FIM アジア ARRC テクニカルディレクターに提出しなければならない。

2.3.27.2 フレームは、公認された車両用にマニュファクチャラーが生産したオリジナルのものでなければならず、如何に記す以外の改造は認められない。

2.3.27.3 フレームボディー側面は、複合素材製の保護用部品で覆うことが認められる。このプロテクターはフレーム形状に合うものでなければならない。

2.3.27.4 承認された部品（例：フェアリングブラケット、ステアリングダンパーマウント、センサー）を取り付けるため、フレームにドリルで穴をあけることが認められる。

2.3.27.5 フレームボディーへの追加や切削は、ステアリングダンパーの取り付け以外は禁止される。

2.3.27.6 全ての車両には車両識別番号（VIN）がフレームまたはボディーまたはサブフレーム上のメタルプレートに刻印されていなければならない。

- 2.3.27.7 エンジンマウントブラケットまたはプレートは公認された車両用にマニファクチャラーが生産したオリジナルのものでなければならない。
- 2.3.27.8 追加のシートブラケットは認められるが、非ストレスで突出しないブラケットとする。アッセンブリーまたは構造上の安全性を損なわなければ、取り外すことが認められる。リアサブフレームへのボルトオンアクセサリーも取り外すことができる。
- 2.3.27.9 ペイントスキームは制限されないが、フレームボディーまたはサブフレームの研磨は認められない。
- 2.3.27.10 ブラケットまたはマウントポイントは、フレームに溶接してはならない。
- 2.3.27.11 ボルトオンタイプのブラケットは交換、改造、取り外すことができる。
- 2.3.27.12 ボルトオンアクセサリーは取り外すことができる。
- 2.3.27.13 クラッシュプロテクター（プロテクティブコーン）は、既存のポイントを利用しフレームまたはホイールアクスル端部に圧入し取りつけることができる。例外なく、アクスルは改造することは認められない。
- 2.3.28 事前に組まれたスペアフレーム及びスペア車両
- 2.3.28.1 大会期間中、各ライダーは、車検に提示し、フレームに識別シールを貼付された1台の車両のみ使用することができる。
- 2.3.28.2 フレームの交換が
必要な場合、ライダーまたはチームは FIMARRC テクニカルディレクターにスペアフレームの使用を申請しなければならない。
- 2.3.28.3 事前に組まれたスペアフレームが FIM ARRC テクニカルディレクターに提示され、車両組み込みの承諾を得なければならない。

2.3.28.4 フレームのリアアッセンブリーとは下記に限定される。

2.3.28.4.1 メインフレームアッセンブリー

2.3.28.4.2 ベアリング（ステアリングヘッドアッパー及びロワートリプルクランプ、スイングアーム他）

2.3.28.4.3 スイングアーム

2.3.28.4.4 リアサスペンションリンケージ及びショックアブソーバー

2.3.28.4.5 アッパー及びロワートリプルクランプ

2.3.28.4.6 ワイヤリングハーネス

2.3.28.5 リビルトされた車両は、使用前に車検員による安全確認を受け、車両のフレームに新たなシールが貼付されなければならない。

2.3.28.6 登録したメインの車両が損傷を受け競技者のセッション参加機会を失う原因となった、またはレースを終えることが出来なかった場合、完全なスペア車両への変更が認められる。

2.3.28.7 それ以降の競技会において損傷車両は保管され、その車両のパーツがスペアパーツとして使用されないようにされる。

2.3.28.8 手順の説明

2.3.28.8.1 1台の車両のみ事前テクニカルチェックに提示することが認められ、その車両のみがトラック上、プラクティス、予選、ウォームアップ及びレース時にピットボックスの展示スペースに置くことが出来る。

2.3.28.8.2 転倒し損傷を受けた車両のフレーム交換が必要であると判断したチームは、FIM ARRC テクニカルディレクターに申告しなければならない。車両が転倒その他事故により損傷を受けた場合、事前に組み込まれたスペアフレームを使用し車両を再生することが認められる。

- 2.3.28.8.3 再生した車両の組み上げが完了した時点で、車検及び安全チェックを受け、公式にシールが貼付される。
- 2.3.28.8.4 損傷を受けた車両のシールは車検員によって破棄され、当該車両のシャーシは当該大会期間中に使用することは認められない。
- 2.3.28.8.5 新たな識別番号が FIM ARRC テクニカルダイレクターによって記録される。
- 2.3.28.8.6 損傷を受けた車両のパーツは、新たな再生車両に利用することが出来る。
- 2.3.28.8.7 交換した新たな車両は、車両が損傷を受けたプラクティス、予選セッションまたはレース終了後以降でなければトラック上で使用することは認められない。
- 2.3.28.8.8 損傷を受けた車両は、速やかにピットボックスから取り除かれ、ピットボックスの展示エリアの外に保管されなければならない。
- 2.4.28.8.9 事前組み込みされたスペアパーツとしてのフレームが使用され、再度転倒や事故によりフレーム変更が必要となった場合、全く構成部品の取り付けられていない真新しいフレームを使用しなければならない。
- 2.3.28.8.10 FIM ARRC テクニカルディレクターは、その真新しいフレームを車両再生作業開始前に確認しなければならない。
- 2.3.28.8.11 本手順の条項に反する場合、スポーツ規則に明記された罰則の対象となる。

2.3.29 フロントフォーク及びステアリングダンパー

- 2.3.29.1 フロントサスペンションシステム（支柱ステム、ホイールスピンドル、アッパー及びロワークラウン等を含むがそれに限られたものではない）は、公認された車両用にマニファクチャラーが生産したオリジナルのものでなければならず、以下に記す以外の改造は認められない。

- 2.3.29.2 フロントフォークインナーチューブサイズは公認された車両用にマニファクチャラーが生産したオリジナルのものでなければならぬ。

- 2.3.29.3 アッパー及びロワーフォーククランプ（トリプルクランプ、フォークブリッジ）は、公認された車両用にマニファクチャラーが生産したオリジナルのものでなければならない。

- 2.3.29.4 以下のスタンダードのフォークのインナーパーツは改造することが出来る。
 - 2.3.29.4.1 シム、ダンパー、油圧ピストン、オイルパッセージ、スプリング及びスペーサー

 - 2.3.29.4.2 アフターマーケットダンパーキットまたはバルブを取り付けることが出来る。

 - 2.3.29.4.3 フォークオイルのタイプ及びオイルの量は自由とする。

- 2.3.29.5 フロントフォークキャップは改造または交換することが出来る。

- 2.3.29.6 フロントフォークのフロントクラウンに対する高さ及び位置は自由とする。

- 2.3.29.7 フォークチューブガードが認められる。

- 2.3.29.8 ステアリングダンパーの追加やアフターマーケット製の者への交換が認められる。

2.3.29.9 アフターマーケット製の非電子制御式スタリングダンパーが認められる。

23.3.29.9.1 ステアリングダンパーはステアリングロックデバイスとしての機能を持たせてはならない。

2.3.29.10 電子制御ステアリングダンパーは、公認された車両または一般公道用モデルに装備されていない場合、使用することは出来ない。使用される場合、完全なスタンダード（テクニカルまたは電子パーツも公認された状態または生産されたオリジナルの状態）でなければならない。

2.3.29.11 ダストシールは、改造、変更または交換することが出来る。

2.3.30 ショックアブソーバー（リアサスペンションユニット）

2.3.30.1 ショックアブソーバーユニット及びスプリングは自由とする。

2.3.30.2 取り付け位置及びリンク/リンケージは、公認された状態または生産されたオリジナルの状態）でなければならない、改造は認められない。

2.3.30.3 電子制御式ショックアブソーバーは認められず、それは、通常のショックアブソーバーに交換されなければならない。

2.3.31 リアスイングアーム（リアフォーク）

2.3.31.1 リアスイングアームは、公認された状態または生産されたオリジナルの状態）でなければならない、改造は認められない。

2.3.31.1.1 リアホイールスタンドブラケットが、リアスイングアームに溶接又はボルトによって追加することが出来る。ブラケットの端部は丸め（大きな半径）られていなければならない。閉めボルトは凹んでいなければならない。オリジナルのブレーキキャリパーを維持する為のアンカレッジシステムまたはポイントはリアスイングアームに追加することが出来る。

2.3.31.1.2 全ての車両には、チェーンガード（シャークフィン）が、スイングアームの後部に取り付けられ、リヤスプロケットを覆い、ライダーの身体の一部がロワーチェーン可動部とリヤホイールスプロケット間に挟まれることを防がなければならない。

2.3.31.2 リアスイングアームピボット位置は公認された状態または生産されたオリジナルの状態）でなければならない。改造は認められない。

2.3.31.3 スタンダードの車両がインサートを装備されている場合、オリエンテーション/オリジナルのインサート位置を変更することが出来る。しかし、インサート自体の効果や改造は認められない。

2.3.32 ホイール

2.3.32.1 全てのホイールは公認された車両に装備されたものか部品として製作されたものか、同一フレームVIN番号及び同一モデルのものは互換性が認められ、使用が認められる。

2.3.32.2 ホイールの直径及びリム幅は、公認時のままでスタンダード同じでなければならない。

2.3.32.3 ホイールスペーサー及びカラーは、改造、追加または変更することが出来る。

2.3.32.4 リアホイールのクッションドライブを含むオリジナルのデザインの場合、公認時の車両と同じオリジナルの状態が維持されていなければならない。

2.3.32.5 ホイールバランスウェイトは取り外し、変更、追加することが出来る。

2.3.32.6 ノンスリップコーティング/処理が、リムのビードエリアに施すことが出来る。

2.3.32.7 インフレーションバルブ及びバルブキャップの使用が認められる。

2.3.32.8 フロント及びリアホイールアクスルは、公認された車両用にマニユファクチャラーが生産したオリジナルのものでなければならない。

2.3.32.9 スピードメータードライブは取り外し、またはスパーサーへの交換が認められる。

2.3.33 ブレーキ

2.3.33.1 公認車両又はオリジナルの車両が ABS を装備している場合、それは非活動化しなければならない。

2.3.33.2 ABS 交換品/バイパスは、取り付けることが認められるが、ABS ユニットを取り外し ECU のみ残すことも出来る。

2.3.33.3 フロント及びリアブレーキディスクは、アフターマーケット製のブレーキディスクに交換することが出来るが、オリジナルのキャリパー及びマウントに取り付けられなければならない。しかし、外径、オフセット、ホイールマウント及びヴェンチレーションシステムはオリジナルのものまたは公認パーツと同じものとし、改造は認められない。インターナルヴェンチレーテッドディスクは、公認時の車両が装備していない場合、認められない。

2.3.33.4 スチール製（最大カーボン含有量は 2.1wt%）ブレーキディスクにのみ交換が認められる。

2.3.33.5 ブレーキディスクローターの厚みを増加することが出来るが、ディスクは公認された車両のブレーキキャリパーに改造することなく装備できなければならない。

2.3.33.6 フロント及びリアブレーキキャリパーは、公認された車両用にマニユファクチャラーが生産したオリジナルのものでなければならない。

2.3.33.7 フロントマスターシリンダーは交換することが出来る。ハンド及びフットブレーキレバーは自由とする。

2.3.33.8 リアマスターシリンダーは、公認された車両用にマニユファクチャラーが生産したオリジナルのものでなければならない。

2.3.33.9 フロント及びリアの油圧ブレーキラインは変更することが出来る。
両方のフロントブレーキキャリア用のフロントブレーキラインの
分岐点はロワーフォークブリッジより上になければならない。

2.3.33.10 ブレーキパッド自由とする。

2.3.33.11 ~~フロント及びリアのブレーキパッドは交換することが出来る。~~ブレ
ーキパッドロックピン及びスプリングクリップは、取り外すか
クイックチェンジタイプに改造することが出来る。

2.3.33.12 作動液の熱を軽減する為にキャリアにシムの追加が認められる。

2.3.33.13 追加のエアスクープまたはダクトは認められない。

テクニカルディレクターは、安全上、本規則に適合しないガードの使用を拒否す
る権限を有する。

2.3.34 ハンドルバー及びハンドコントロール

2.3.34.1 ハンドルバーは交換することが出来る。

2.3.34.2 ハンドルバー及びハンドコントロールの位置を変更することは認めら
れる。（ブレーキマスターシリンダーは除く）

2.3.34.3 クラッチとブレーキレバーは、アフターマーケットのものと交換する
ことが出来る。ブレーキレバーアジャスターが認められる。

2.3.34.4 スイッチは変更することが出来るが、エレクトリックスタータースイ
ッチ及びエンジンストップスイッチはハンドルバーに装備されなけれ
ばならない。

2.3.34.5 スロットルアッセンブリー及び関連ケーブルは改造または変更するこ
とが認められるが、スロットルボディーとスロットルコントロールと
の接続は、公認車両の状態を維持していなければならない。ケーブル
式のスロットル（グリップアッセンブリー）は、リモートドライブバ
イワイヤグリップ/デマンドセンサーの作動時を含むオープニング及
びクローキングケーブルが装備されていないなければならない。

2.3.34.6 モーターサイクルには有効なイグニッションキルスイッチまたはボタンがハンドルバー右側（グリップに手がある時に届く範囲）に装備され、作動しているエンジンを止めることが出来なければならない。ボタンまたはスイッチは赤色でなければならない。

2.3.34.7 スロットルコントロールは、手で握っていないときには自動的に元に戻るものでなければならない。

2.3.34.8 車両には、他の車両との接触等により誤って作動しないようにハンドルバーブレーキレバーを保護するためのブレーキレバープロテクションが装備されていなければならない。

2.3.35 フットレスト/フットコントロール

2.3.35.1 フットレスト/フットコントロールの位置は変更することは出来るがフレーム上のオリジナルの取り付け位置を維持しなければならない。

2.3.35.2 フットレストはリジッド（強固）タイプまたは折り畳み式のものとする。折り畳み式フットレストは自動で戻るメカニズムを備えていなければならない。

2.3.35.3 フットレストの端部は最低直径 8mm の強固な球状でなければならない。

2.3.35.4 リジッドタイプの金属製フットレストの端部にはプラスチック製、ナイロンまたは同等の素材タイプ製のエンドプラグが取り付けられていなければならない。

FIM アジア ARRC テクニカルディレクターは、安全目的を満たしていない如何なるプラグも拒否する権限を有する。

2.3.36 燃料タンク

2.3.36.1 燃料タンクは、公認された車両用にマニファクチャラーが生産したオリジナルのものでなければならない。

2.3.36.2 燃料キャップは変更が認められる。燃料キャップは閉じられた時に漏れ防止になっていなければならない。更に、誤って開いてしまわない

2.3.36.3 タンクブリーザーパイプの装備された燃料タンクにはノンリターンバルブが装備され、適切な素材で作られた最低容量 250 ccのキャッチタンクに排出されなければならない。

2.3.36.4 タンクパッドは、非永久接着剤によってタンクの後部に取り付けることが出来る。それは発泡体パッドまたは複合素材の物でも良い。

2.3.37 フェアリングとボディーワーク

2.3.37.1 フェアリング及びボディーワークはオリジナルパーツの複製品と交換する事が出来るが、レース使用であり若干の変更はあるものの（異なる点数、取り付け位置、フェアリングボトム等）、外観は公認車両用に製作したオリジナルの形状と同じでなければならない。

2.3.37.2 材質は変更可能とするが、カーボンファイバーまたはカーボン繊維素材は認められない。

2.3.37.3 全般的なサイズと寸法は、オリジナルパーツと同じとする。

2.3.37.4 フェアリングブラケットは交換または変更することが出来るが、チタニウム及びカーボンファイバーや似通った複合素材の使用は禁止される。

2.3.37.5 フェアリングの通風路上のオリジナルのエアシュ라우드は、取り外すことが出来る。

2.3.37.6 ロワーフェアリングは、エンジン破損時に、最低4リットルのオイル/液体を保持する構造でなければならない。

2.3.37.7 ロワーフェアリングの横行壁の下端は、フェアリング最下部より少なくとも70 mm上方にしなければならない。

2.3.37.8 ロワーフェアリングの横行壁の上端は最下部より最低 70mm 上方でなければならない。

2.3.37.9 この壁と床面との角度は $\leq 90^\circ$ とする。

- 2.3.37.10 ロワーフェアリングには、直径 25mm の孔がフロント底部に設けられなくてはならない。
- 2.3.37.11 この孔は、ドライコンディションでは閉じられていなければならない。
- 2.3.37.12 全ての露出する端部は丸められていなければならない。
- 2.3.37.13 ウィンドスクリーンは複製品と交換することが出来るが、それは透明素材でなければならない。
- 2.3.37.14 交換するウィンドスクリーンの高さはオリジナルのものより最大 15 mmまで認められる。垂直方向の寸法はアッパーフォークブリッジよりウィンドスクリーンリップまでを計測する。
- 2.3.37.15 オリジナルのコンビネーションインストルメント／フェアリングブラケットは交換することができるがチタニウム及びカーボン（または類似複合素材）は禁止される。
- 2.3.37.16 本来、ストリームライニングを装備していないモーターサイクルには、いかなる形状のストリームライニングも装着することができない。但し、ロワーフェアリング（ベリーパン）を除く。
- 2.3.37.17 このデバイスは、ホイールアクスルからホイールアクスルまで水平に引かれたラインより上に超えてはならない。
- 2.3.37.18 フロントフェンダー/マッドガードは、オリジナルパーツのコスメティックデュプリケート（複製したもの）に交換する事が出来る。
- 2.3.37.19 リヤフォーク（スイングアーム）に固定されたリヤマッドガーは、大きい直径のリアスプロケット取付けの為に改造すること出来る。
- 2.3.37.20 チェーンガードはリヤマッドガードとは別と考慮される。

2.3.38 シート

- 2.3.38.1 シート、シートベース及び関連するボディーワークは、マニファクチャラーが公認車両の為に製作した物と同様の形状のものに交換することが出来る。
- 2.3.38.2 リアシート周りのリアボディーワーク上部はソロシートに改造することが出来る。
- 2.3.38.3 フロント及びリアからの外見及びプロファイルは公認車両の形状を維持していなければならない。
- 2.3.38.4 全ての露出された端部は丸められていなければならない。
- 2.3.38.5 公認またはオリジナルに製作されたシートロックシステム（プレートピン、ラバーパッド等）は、取り外すことが出来る。

2.3.39 ファスナー

- 2.3.39.1 スタンダードのファスナーは、如何なるデザイン及び材質の物に変更することが認められる。しかし、チタニウムまたはその他特殊軽合金素材のファスナーを除くことが本規則内に明記されていたり特筆されている場合を除く。
- 2.3.39.2 強度とデザインは十分なものとし、スタンダードファスナーと比較し同等以上のものでなければならない。
- 2.3.39.3 ファスナーには、セーフティーワイヤー取り付けのための穴あけが認められるが、故意に軽量化のための穴あけは認められない。
- 2.3.39.4 フェアリング/ボディーワークのファスナーはクイックディスコネクトタイプのものに交換することが出来る。
- 2.3.39.5 アルミニウム製のファスナーは、車両構造に影響しない場所にのみ使用することが出来る。

2.3.40 以下は変更することが出来るまたは公認された車両用に製作されたものから交換することが出来る。

2.3.40.1 如何なるブレーキオイルまたはサスペンションオイルも使用することが出来る。

2.3.40.2 如何なるタイプのスパークプラグも認められる。

2.3.40.3 全てのガスケット及びその材質も自由とする。

2.3.40.4 外部ペイントワーク、デカール及びカラスキームは自由とする。

2.3.40.5 ボルト及びナットは変更または交換することが出来る。しかし、材質は、特記されているか上記規則で認められている場合を除き、オリジナルのものと同じでなければならない。

2.3.40.6 計器、計器ブラケット及び関連ケーブルは交換することが出来る。

2.3.40.7 オリジナルでないパーツ（フェアリング、エキゾースト、計器類等）をフレーム（またはエンジン）に取り付けるためのブラケットの材質は、チタニウムまたは強化繊維素材であってはならない。但し、カーボン製のエキゾーストサイレンサーハンガーは認められる。

2.3.40.8 フレーム、チェーン及びフットレストのプロテクティブカバーは、それが公認された車両に取り付けられたオリジナルのパーツの位置を変更しない場合、繊維複合材等、別の材質のものが認められる。

2.3.40.9 全ての燃料タンクは防爆剤が充填されていなければならない。（オープンコールドメッシュまたは Explosafe®）

2.3.41 以下のアイテムは取り除くことが出来る

2.3.41.1 計器、計器ブラケット及び関連ケーブル

2.3.41.2 タコメーター及びスピードメーター

- 2.3.41.3 ラヂエターファン及びワイヤリング
- 2.3.41.4 冷却システム内のサーマルスイッチ、水温センサー及びサーモスタットは取り除くことができる。
- 2.3.41.5 リアサブフレームのボルトオンアクセサリー
- 2.3.41.6 余分なハンドルバースイッチ類
- 2.3.41.7 エアボックス内及び周囲の排気ガスコントロール装置（非公害）及びエンジン（O₂ センサーエアインジェクションデバイス）
- 2.3.41.8 リアフェンダーに干渉しないチェーンガード上部
- 2.3.41.9 リアサブフレーム上のボルトオンアクセサリー
- 2.3.42 以下のアイテムは取り除かれなければならない
 - 2.3.42.1 ヘッドランプ、リヤランプ及び方向指示器は取り除かれなければならないが、前方からの外観プロフィールは維持されなければならない。
 - 2.3.42.2 バックミラー
 - 2.3.42.3 ホーン
 - 2.3.42.4 ライセンスプレートブラケット
 - 2.3.42.5 工具キット
 - 2.3.42.6 ヘルメットフック及び荷物用フック
 - 2.3.42.7 パッセンジャー用フットレスト及び取り付けブラケット（ある場合）
 - 2.3.42.8 パッセンジャー用グラブレール

2.3.42.9 セーフティーバー、センター及びサイドスタンドは取り外されなければならない。（固定されたブラケットはそのまま残さなければならない）

2.3.42.10 触媒装置

2.3.43 以下のアイテムは変更されなければならない

2.3.43.1 全ての車両にはクローズドブリーザーシステムが装備されていなければならない。オイルブリーザーパイプ/ラインは以下のとおりに接続されていなければならない。

- c. オイルキャッチタンクを介してエアボックスに排出しなければならない。
- d. 1リットルの容量のあるオイルキャッチタンクに直接排出されなければならない。

2.3.43.2 如何なるブリーザーパイプ/ラインも直接大気に放出してはならない。

2.3.43.3 ワンウェイバルブの使用で上記に置き換えることは出来ない。

2.3.43.4 全てのブリーザーまたはオーバーフローパイプ/ラインは既存の排出口から排出されなければならない。

~~2.3.43.1~~ ~~トラック上へのオイル飛散を防ぐため、車両にはオイルキャッチタンクが装備されなければならない。~~

~~2.3.43.2~~ ~~ブリーザーまたはオーバーフローパイプが装備される場合、それは既存の排出口から排出されなければならない。~~

~~2.3.43.3~~ ~~全てのエンジンにはクローズドブリーザーシステムが装備されていなければならない。全てのオイルブリーザーパイプ/ラインは、オイルキャッチタンクに接続され、エアボックスに排出されなければならない。外部への排出は厳禁される。~~

2.3.43.5 エアボックスドレーンは封印されなければならない。

2.3.43.6 以下のパーツは確実にワイヤーロックが施されなければならない。

2.3.43.7 オイルドレーンプラグ

2.3.43.8 オイルフィルターキャップ

2.3.43.9 外部オイルフィルター

2.3.43.10 全てのホイールアクスルナット（または代わりに適切な素材のセーフティーピンが取り付けられなければならない）

2.3.44 ウィング及びエアロダイナミックエイズ

2.3.44.1 ウィング及びそのたエアロダイナミックエイズは、アジア、オセアニア、ヨーロッパの公道用車両で公認された車両に装備されている場合、認められる。

2.3.44.2 レースでウィングを使用する場合、以下のサイズ及び公認時のプロフィールに合致していなければならない。（ $\pm 2\text{mm}$ ）

2.3.44.3 先端（エンドプレート含む）は、最低周囲3mmとする。

2.3.44.4 全てのウィングは先端が丸められて（直径8mm）いるか、フェアリングに含まれるか合体されていないなければならない。

2.3.44.5 あるいは、オリジナルの公認された車両に装備され、公道用車両が使用できるウィングを、フェアリングマウント以外の改造無しに取り付ける。

2.3.44.6 ウィングの取り付け位置は、 $\pm 5\text{mm}$ で抑え角 $\pm 2\text{mm}$ とする。

2.3.45 追加の装備

2.3.45.1 テレメトリーは認められない。

2.3.45.2 エンジン稼働状態または車両の走行中は、如何なるデータ交換やセッティングの為にリモートまたはワイヤレスで車両と接続することは禁止される。

2.3.45.3 データーロガーの使用が認められ車両に搭載されているオリジナルのセンサーに以下のデータロガー用センサーの追加することが出来る。
~~エンジン作動中またはバイクが奏功している間のリモート又はワイヤレス方式により、バイクから如何なるデータ交換やセッティングを行う事は認められない。~~

2.3.45.3.1 フォークポジションセンサー

2.3.45.3.2 ショックポジションセンサー

2.3.45.3.3 フロント及びリアブレーキプレッシャーセンサー

2.3.45.3.4 ブレーキディスク温度センサー

2.3.45.3.5 燃料プレッシャーセンサー（温度以外）

2.3.45.3.6 オイルプレッシャーセンサー

2.3.45.3.7 オイル温度センサー

2.3.45.3.8 トランスポンダーまたはラップタイムシグナル

2.3.45.3.9 GPS ユニット（ラップタイミング及びトラック位置）

2.3.45.3.10 タイヤ空気圧センサー（Tire Pressure Monitoring System）

AP250 技術仕様

技術仕様

以下に記す規則は、公認車両に対して限られた変更を認め安全性及び各車両コンセプト間の競技性の向上のためのものとする。

本規則に明記されていない事項の一切の変更は禁止される。

パーツまたはシステムで下記に明記されていないものは禁止される。

AP250 車両は、FIM アジア ARRC 技術委員会の公認を受けていなければならない。全ての車両は自然吸気でなければならない。全ての車両は、すでに車両製造時点で満足する装備が備わっている場合を除き、本本技術規則に明記されたロードレースの要件の一つ一つに適合していなければならない。

一度公認となった車両は、当該クラスに新たな規則により公認が取り消されるまで、または当該クラスの技術規則が変更となるまでの最大 8 年間使用することができる。

~~フロント、リアの外観及び AP250 車両のプロフィール（特記事項のない限り）公認時の車両または生産された形状（マニュファクチャラーによって製作された状態）を保っていなければならない。エキゾーストシステムの外観は除く。~~

2.4 総合仕様

車両の全てのパーツおよびシステムは以下の事項に記載されていない限り

- マニュファクチャラーが製作したオリジナルのままとする。
- 公認車両に装備されたオリジナルのままとする。
- すべての車両は自然吸気でなければならない。
- 同一モデル名、同一車両識別番号の製造年度の異なる公認車両同士のパーツの交換は認められない。ホイールリムは除く。

2.4.1 参加可能車両

~~2022年~~以下の車両が競技に参加することができる。

- Honda CBR250RR (~~2016年以降~~)
- Honda CBR300R
- Kawasaki Ninja 250R
- Kawasaki ZX25R & ZX25RR
- KTM RC390
- TVS Apache RR310
- Yamaha YZF-R25
- Yamaha YZF-R3

注：上記にリストされたモデルは、FIM アジア ARRC 技術委員会の公認申請を行わなければならない。

この規則は一般生産型車両のみ適用する。一般生産型のストリートエンデューロ/モトクロスベースのオフロード車両は除く。FIM アジア ARRC 技術委員会は当該クラスに参加可能な車両を特定する。

注：このリストはいつでも FIM アジア ARRC 技術委員会によって変更する事ができる。

2.4.2 車両最低重量

競技会中、車両重量及び総重量は下記の最低重量より下回ってはならない。

定義 車両重量：燃料タンク内の燃料を含む車両重量

総重量：車両重量及びレース装備を装着したライダーの合計重量

車両名	車両重量	総重量
Honda CBR250RR	140	205
Honda CBR300R	125	190
Kawasaki Ninja 250R	140	205
Kawasaki ZX25R & ZX25RR	160	225
KTM RC390	125	190
TVS Apache RR310	125	190
Yamaha YZF-R25	135	200
Yamaha YZF-R3	140	205

~~2.4.2.1.2 気筒車両~~

~~2.4.2.1.1 ホンダ CBR250RR 及び カワサキ Ninja 250R~~

~~2.4.2.1.1.1 最低車両重量 135Kg~~

~~2.4.2.1.1.2 最低総重量: 200Kg~~

~~2.4.2.1.2 ヤマハ YZF R25~~

~~2.4.2.1.2.1 最低車両重量: 130Kg~~

~~2.4.2.1.2.2 最低総重量: 195Kg~~

~~2.4.2.2 単気筒車両~~

~~2.4.2.2.1 最低車両重量: 127Kg~~

~~2.4.2.2.2 最低総重量: 192Kg~~

2.4.2.1 各モデルに規定された最低重量を満たすためバラストの使用が認められる。

2.4.2.2 バラストを使用する場合、事前車検時に ARRC テクニカルディレクターに申告しなければならない。

2.4.2.3 重量が低い場合であっても、車両重量が最低重量より 5Kg 多い場合、当該車両に対する重量加算のペナルティーは科されない。

2.4.2.3.1 最終車検時に、無作為抽出された車両は、レースを終えた状態で重量が検査され、この状態で最低重量を満たしていなければならない。車両には何ら加えてはならない。如何なる液体も含む。

2.4.2.3.2 プラクティス及びクオリファイセッション中、ライダーは、重量測定のために車両の提示を要求される場合がある。如何なる場合にせよ、ライダーは、要求に従わなければならない。

2.4.2.4 最低車両重量に対する許容誤差は設定されない。

2.4.3 ナンバー及びナンバープレート

アジアロードレースに受理された各ライダーは、年間をとおして使用する自身のナンバーを選択することができる。1 から 10 までは前年の選手権における選手権ポイントランキング用とする。

2.4.3.1 地色は白とし数字は黒または暗い色とする。

2.4.3.2 フロントナンバーのサイズは

2.4.3.2.1 最低高:	140 mm
2.4.3.2.2 最低幅:	80 mm
2.4.3.2.3 数字の太さ:	25 mm
2.4.3.2.4 数字間の最低間隔:	10 mm

2.4.3.3 全てのサイドナンバーのサイズは

2.4.3.3.1 最低高:	120 mm
2.4.3.3.2 最低幅:	60 mm
2.4.3.3.3 数字の太さ:	25 mm
2.4.3.3.4 数字間の最低間隔:	10 mm

2.4.3.4 指定されたライダーのナンバー（及びプレート）は以下の通り車両に確実に取り付けられなければならない。

2.4.3.4.1 一つはフロントでフェアリングセンターまたは左右のどちらか。数字はナンバープレートの全方向より 25 mm 空け、如何なる広告も禁止されるエリアを開け、センターに入れなければならない。

2.4.3.4.2 車両の左右両側に入れる。推奨する位置は車両の両サイドでメインフェアリング下部後端付近（ベリーパン）とする。ナンバーはバックグラウンドの中央に入れられなければならない。

2.4.3.5 ナンバーの承認フォントタイプは下記とする。

2.4.3.6 フューチャヘヴィー及びフューチャヘヴィー・イタリック

2.4.3.7 ユニバースボールド及びユニバースボールド・イタリック

2.4.3.8 オリバースメッド及びオリバースメッド・イタリック

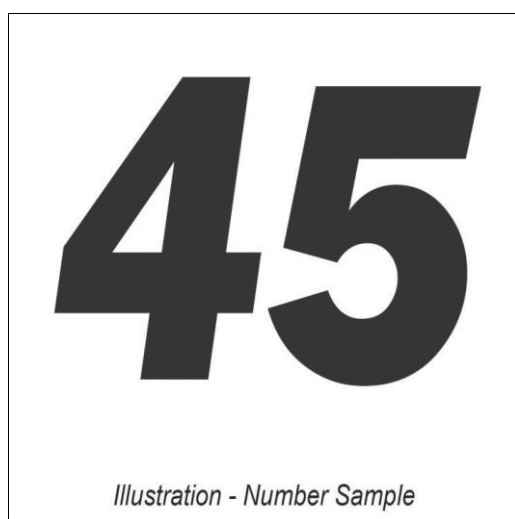
2.4.3.9 フランクリンゴシック及びフランクリンゴシック・イタリック

2.4.3.10 上記フォント以外の場合、その字体及びレイアウトがFIM アジア ARRC テクニカルディレクターの事前承認が第 1 戦の最低 2 週間前までに必要とされる。全ての数字はスタンダードフォームでなければならない。

2.4.3.11 数字のアウトライン（縁取り）は対比色とし、最大幅は 3 mmとする。バックグラウンドの色は、数字の周り（縁取り含む）が明確に視認できるものでなければならない。蛍光または反射タイプの数字は認められない。

2.4.3.12 数字を重ねることは認められない。

2.4.3.13 数字の視認性に関する疑義が生じた場合、FIM アジア ARRC テクニカルディレクターの裁定が最終のものとされる。



2.4.4 燃料

全ての AP250 車両は、オーガナイザーが支給する無鉛ガソリンを使用しなければならない。

2.4.5 タイヤ

2.4.5.1 タイヤは公式タイヤサプライヤーであるダンロップから提供される。

- 2.4.5.2 各レース大会毎に5セットのドライタイヤと2セットのウェットタイヤが支給される。この本数が1レースで使用できる最大限となる。支給内容の変更のある場合、エントラントに連絡される。
- 2.4.5.3 レース用に支給された使用済または未使用の全てのタイヤは、公式サプライヤーに返還されなければならない。
- 2.4.5.4 公式指定タイヤ以外のタイヤは認められない。
- 2.4.5.5 如何なる変更（カットやグルーピング）も認められない。
- 2.4.5.6 ライダーまたはチームの判断により、レースで使用するタイヤをドライにするかウェットタイヤにするか選択することが出来る。
- 2.4.5.7 タイヤの選択は、公式サプライヤー代表により無作為に行われる。チームメイト間であっても、また、レースディレクションの許可無しに公式タイヤサプライヤーによっても一度指定されたタイヤを交換することは認められない。
- 2.4.5.8 フリープラクティス、クオリファイプラクティス、ウォームアップ及びレースで使用するドライタイヤは、公式タイヤサプライヤーによる識別番号が付されたステッカーによりマークされる。
- 2.4.5.9 ステッカーには、各ライダーの識別番号が記され、各配布時に異なる色の者が使用される。
- 2.4.5.10 ステッカーは、タイヤのサイドウォール右側に貼付しなければならない。
- 2.4.5.11 FIM アジア ARRC テクニカルディレクターに任命されたオフィシャルまたは人員は、ピットレーンにおいて車両が正しくステッカーを貼付されているか確認する。ステッカーの無いタイヤ車両の場合、適切な指示を仰ぐため速やかにレースディレクションに報告しなければならない。

2.4.5.12 特例的な事情において、ステッカーの損傷や誤って貼付した場合、ARRCFIM アジアテクニカルディレクターの判断により追加の 1 枚を支給することが出来る。しかし、その場合、損傷したステッカーの返還、または貼付した無傷のタイヤを ARRC FIM アジアテクニカルディレクターに提示しなければならない。

2.4.6 エンジン

2.4.6.1 全てのエンジンは、クォリファイセッション終了後に封印され、エンジンに損傷のある場合を除き交換することはできない。

2.4.6.2 使用が認められるエンジンの最大数は 1 大会当たり 2 基とする。

2.4.6.3 クォリファイ終了後にエンジン交換を行う場合、変更理由を明記し、書面による要望を行い、エンジンの封印は承認されるまで開けてはならず、FIM アジア ARRC テクニカルディレクターはエンジンの確認を要求することが出来る。

2.4.6.4 上記以外、大会期間中は、FIM アジア ARRC テクニカルディレクターによる必要が生じ無い限り、エンジンは封印されていない。

2.4.7 フュエルインジェクションシステム

フュエルインジェクションシステムとは、スロットルボディー、フュエルインジェクター、可変長インテークトラクトデバイス及びフュエルポンプ並びにフュエルプレッシャーレギュレーターを指す。

2.4.7.1 エアファンネル、ベルマウス、ヴェロシティースタックは自由とする。

2.4.7.2 フュエルインジェクターは、公認時のものか公認部品でなければならない。

2.4.7.2.1 インジェクターの数は公認時と同じとする。

2.4.7.2.2 インジェクターの位置変更は認められず、公認時の場所又は車両生産時と同じ場所とする。

2.4.7.3 可変長インテークトラクトデバイスはオリジナルの車両に装備されている場合か装備されて公認となった場合に使用することが出来る。それは、装備されているものと同様に作動しなければならない。可変インテークトラクトデバイスは、公認システムに装備されていたものを如何なる改造もせず維持されてなければならない。

2.4.7.4 燃料ポンプ及びフュエルプレッシャーレギュレーターは、公認時にされていたものと同じとし如何なる改造も認められない。

2.4.7.4.1 フュエルプレッシャーは、公認時に装備されたものと同じでなければならない。

2.4.7.5 フュエルベントラインは交換することが出来る。

2.4.7.6 フュエルフィルターを追加することが出来る。

2.4.7.7 クイックコネクター使用する事も追加することも出来る。

例：ドライブブレーキコネクター

~~2.4.7.1 インジェクターは交換することが認められるが、一般生産型の物でなければならない。~~

~~2.4.7.2 インジェクターの数は、公認時または車両が生産された時と同じでなければならない。~~

~~2.4.7.3 インジェクターの位置変更は認めらず、公認時または車両が生産された時と同じ位置にしなければならない。~~

~~2.4.7.4 エアファンネル、ベルマウス、ベロシティースタックは自由とする。~~

~~2.4.7.5 可変長インテークトラクトデバイスは、公認時または車両が生産されて時点で装備されていない場合に追加することが出来る。~~

~~2.4.7.9 燃料タンクからインジェクターまでのフュエルライン（フュエルホース、配管パイプアッセンブリー、ジョイント、クランプ、フュエルキャニスター）の位置を変更することが出来るが、転倒時の衝撃から守る方法で取り付けられていなければならない。~~

~~2.4.7.10 フュエルベントラインの位置を変更しても良い。~~

~~2.4.7.11 フュエルフィルターの追加が認められる。~~

~~2.4.7.12 クイックコネクターが使用されても追加されても良い。例：ドライブブレーキコネクター~~

2.4.7.8 スロットルポディー

以下に特筆されていない限り、全てのスロットルポディーは公認時に装備されているものまたは公認パーツで如何なる改造も認められない。

2.4.7.8.1 アフターマーケットまたはカスタムビルドのスロットルポディーは認められない。

2.4.7.8.2 ライドバイワイヤ

ライドバイワイヤとして知られている電子制御式スロットルバルブは、公認時の車両に装備されている場合または同一システムが一般生産モデルとして存在する場合、使用することが認められる。

2.4.7.8.3 ソフトウェアを含むライドバイワイヤは、全ての安全機能及び手順がオリジナルの製作モデルと同じ場合、改造することが認められる。

2.4.7.8.4 シャフトを含まないセカンダリースロットルバルブは取り外したりオープンポジションに取り付けることが出来、電子機器は接続を断つか取り外すことが出来る。

2.4.7.8.5 スロットルバルブ（バタフライバルブ）スピンドルに隣接するヴェンチュリーの最大直径は、

2.4.7.8.5.1 ホンダ CBR250RR 及びカワサキ ninja250R は、32 mm

2.4.7.8.5.2 ヤマハ YZF25R は、34 mm（ストックのスロットルポディーのみ改造可能）

2.4.7.8.5.2.1 ストックスピンドルシャフトは改造することが出来る。

2.4.7.8.5.2.2 スロットルバルブプレート（バタフライバルブ）は、改造または交換することが出来る。

2.4.7.8.5.2.3 スロットルバルブプレート（バタフライバルブ）の止めネジは改造または交換することが出来る。

2.4.7.8.5.3 ~~単気筒車両：TVSアパッチRR310及びホンダCBR300Rは、46mmとする。~~

2.4.7.8.5.3.1 単気筒車両においては、他の一般生産型車両のスロットルボディーを取り付けることが出来る。その他関連部品は変更可能とする。例：ゴム製栓、ホースクリップ、TPS等。

2.4.7.8.5.3.2 他の一般生産型車両からの全スロットルボディーはFIMアジアARRCテクニカルチームに詳細仕様及び公認車両のスロットルボディー製作会社によるパーツナンバーと共に申告しなければならない。

2.4.8 シリンダーヘッド

2.4.8.1 シリンダーヘッドは公認車両に装備されているものまたは下記改造が認められた公認パーツとする。

2.4.8.2 不要なセンサー用の穴は栓で塞ぐか溶接することができる。

2.4.8.3 シリンダーヘッドへのその他部分の溶接は認められない。

~~2.4.8.2 圧縮比を変更するためのシリンダーデッキ表面の機械加工が認められる。~~

~~2.4.8.3 ポーティング及び磨きは認められる。材質の切削やエポキシ（樹脂）の追加によるポート形状を変更するためのインテーク及びエキゾース~~

~~トポートの改造は認められる。~~

~~2.4.8.4 追加の溶接は認められない。~~

2.4.8.4 バルブは公認車両に装備されたものまたは公認パーツとし、一切の改造は認められない。

~~2.4.8.6 バルブスプリングは、異なるスプリング比の似通ったものに変更することが出来る。また、スプリングの数は公認時のものまたは公認パーツから変更されてはならない。~~

2.4.8.5 バルブラッピング（バルブ及びバルブシート）は、通常のメンテナンスの範囲で認められる。

2.4.8.5.1 バルブシート輪郭外径とバルブシート角の変更は認められない。

2.4.8.6 ヘッドガスケットは自由とする。

2.4.9 カムシャフト

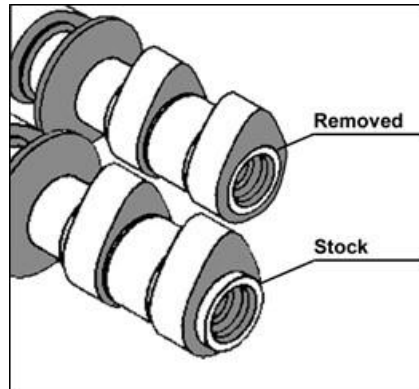
2.4.9.1 カムシャフトは公認時のものまたは公認パーツとし、如何なる改造も認められない。

2.4.9.2 カムシャフト端部の突起物は、カムタイミングのダイアリングを容易にするために取り除くことが出来る。その他改造は一切認められない。下記図を参照。

2.4.9.3 全ての公認カムシャフトの交換は、正規のカムシャフトまたは同一のローブプロフィールを持つオリジナルのモーターサイクルマニュファクチャラーが製造した表面を有する強化版のものが認められる。

2.4.9.4 強化カムシャフトは、パーツナンバーを持ち、事前に FIM アジア ARRC 技術委員会の事前承認を受けていなければならない。

2.4.9.5 これは、カムシャフトの破損を防ぐためのものであり、如何なる手法においてもエンジン性能を向上させるものではない。交換するカムシャフトは、公認時のパーツと同等以上の重量でなければならない。



2.4.10 カムシャフトスプロケットまたはギヤ

2.4.10.1 カムシャフトスプロケット又はギヤは、手動で調整可能なタイプに変更可能とする。また、ストックのカムシャフトスプロケット/ギヤを変更し、そのような調整ができるようにすることも可能とする。

例：ボルト穴の溝加工

2.4.10.2 圧入カムスプロケットを調整可能なボスとカムスプロケットに交換可能とする。

2.4.10.3 位相可変カムタイプのカムシャフトスプロケット/ギヤは、公認時の車両に搭載されている場合にのみ使用が認められる。

~~2.4.10.2 カムチェーンは、公認時に装備されているものまたは改造されていない公認パーツでなければならない。~~

2.4.10.4 カムチェーンテンショナーは、自由とする。

2.4.11 シリンダー（シリンダーブロック）

~~2.4.11.1 シリンダーは公認時に装備されているものまたは以下の認められた改造をしている公認パーツでなければならない。~~

~~2.4.11.2 圧縮比を変更するためにシリンダーブロックデッキまたはベース表面の機械加工が認められる。~~

シリンダーは、公認時に装備されているものとし、一切の改造は認められない。

2.4.12 ピストン

2.4.12.1 2気筒車両

2.4.12.1.1 ピストンは、公認時に装備されているものまたは改造されていない公認パーツでなければならない。

2.4.12.2 単気筒車両

2.4.12.2.1 信頼性を目的としたアフターマーケットピストンが認められ、以下が守られなければならない。

2.4.12.2.2 形状はスタンダードと同じでなければならない。

2.4.12.2.3 重量はスタンダードと同じかそれ以上でなければならない。

2.4.12.2.4 ピストンの材質及び製作方法は自由とする。（鋳造、プレス等）

2.4.12.2.5 表面処理は、スタンダードと同じでなければならない。

2.4.12.2.6 これらピストンは、パーツナンバー及び仕様とともにFIMアジアARRC技術委員会に提出され、使用の許可を受けなければならない。

2.4.13 ピストンリング、ピン及びクリップ

2.4.13.1 ピストンリング、ピン及びクリップは公認時に装備されているものまたは改造されていない公認パーツでなければならない。

2.4.13.2 全てのピストンリングは装備されていなければならない。

2.4.14 コネクティングロッドアッセンブリー

2.4.14.1 コネクティングロッドアッセンブリーは、公認時に装備されているものまたは改造されていない公認パーツでなければならない。

2.4.15 クランクシャフト

2.4.15.1 公認時に装備されているものまたは改造されていない公認パーツでなければならない。

2.4.16 クランクケース、エンジンカバー

2.4.16.1 公認時に装備されているものまたは公認パーツで以下の範囲内の改造が認められる。

~~2.4.16.2 クランクケースとシリンダーブロックの合わせ面は、圧縮比を変更するための機械加工が認められる。~~

2.4.16.2 オイルを含むエンジンカバーは、金属製のボルトで確実に固定しなければならない。

2.4.16.3 転倒時に路面と接触する恐れのあるオイルを含む全ての側面カバー/エンジンケースは、金属製（アルミニウム合金、ステンレススチール、スチールまたはチタニウム）の追加のカバーで保護されなければならない。

2.4.16.4 追加のカバーは、オリジナルカバーの最低 1/3 をカバーしていなければならない。トラック路面に損傷を与えるような鋭利な角であってはならない。

2.4.16.5 これらカバーは、確実かつ強固に最低3つのケースカバーボルトでオリジナルカバー/エンジンケースをクランクケースに固定しなければならない。

2.4.16.6 貼付式の追加カバーは認められない。

2.4.16.7 FIM 公認カバーは、その材質、寸法に関係なく使用が認められる。

2.4.16.8 FIM アジア ARRC テクニカルディレクターは、安全性を満足していない如何なるカバーの使用をも拒否することが出来る。

2.4.16.9 フェアリングが、オリジナルエンジンカバーの 1/3 を覆っている場合、追加のカバーは要求されない。

2.4.16.10 このカバーに追加し、アルミニウムまたはスチール製のプレートまたはクラッシュバーが認められる。このようなデバイスは全て突然起こりうる衝撃、磨滅及び転倒による損傷に耐えうるものでなければならない。

2.4.17 トランスミッション及びギアボックス

2.4.17.1 トランスミッション及びギアボックス比は公認された車両用にマニファクチャラーが生産したオリジナルのものと**同じ仕様**でなければならない。~~安全上、~~下記の改造が認められる。

2.4.17.1.1 構造の強度向上のためのギアの再設計

2.4.17.1.2 トランスミッションギアの材質は、構造上の強度向上を目的とする変更が認められる。

2.4.17.2 ギア比及び変則ギア段数は、公認された車両用にマニファクチャラーが生産したオリジナルのものでなければならない。~~多様性を持たせてはならない。~~

2.4.17.3 クイックシフトシステムが認められる。

2.4.17.4 電子式または油圧式作動シフターは認められず、ギヤシフトは足による操作が維持されていなければならない。

2.4.17.5 フロント及びリアのスプロケット、チェーンピッチ及びチェーンサイズは交換することが出来る。

2.4.17.6 リアフェンダーと合体式でないトップチェーンガードは取り外すことが出来る。

2.4.18 クラッチ

2.4.18.1 クラッチは湿式タイプを維持してなければならず、ドライタイプへの変更は禁止される。

2.4.18.2 クラッチの作動は、ケーブルによるものとし、油圧作動式に変更することは認められない。

- 2.4.18.3 バックトルクリミットまたはスリッパークラッチシステムの組み込みが認められる。
 - 2.4.18.4 クラッチスプリングは自由とし、事前に装備されたものはシムの追加により変更が出来る。
 - 2.4.18.5 クラッチプレートは自由とする。
 - 2.4.18.6 クラッチケーブルは自由とする。
- 2.4.19 オイルポンプ及びピルライン
- 2.4.19.1 公認された車両用にマニファクチャラーが生産したオリジナルのものでなければならず、改造は認められない。
 - 2.4.19.2 オイルパンはアフターマーケットのものと交換または他の一般生産型モデルのものを使用することが出来る。
- 2.4.20 ラヂエター、冷却システム及びオイルクーラー
- 2.4.20.1 ラヂエター及び全クーリングシステム内には水のみが認められる。
 - 2.4.20.2 一切の添加物、不凍液、ラヂエタークーラントまたはその他液体は認められない。
 - ~~2.4.20.3 オイル及び/あるいはウォーターラヂエター前部へのプロテクティブメッシュの追加が認められる。~~
 - 2.4.20.3 オリジナルのラヂエター位置にメインフレームへの改造なしで取り付けられる場合、アフターマーケットのラヂエターへの変更または追加ラヂエターを追加することが出来る。
- 2.4.20.4 オイルクーラーの追加が認められる。
- 2.4.20.4.1 柔軟なオイルラインコネクションを持つ如何なる追加オイ

ルクーラーも、モーターサイクルに取り付ける場合、全てのオイルラインは強化タイプとし、外部防御素材でオリジナルのファクトリの取り付け基準を満たす高性能なものではない。

2.4.20.4.2 全てのオイルラインの接続部はスウェージタイプでなければならない。スクリュークランプはタイプは禁止される。

2.4.20.4.3 追加のラチェターのための追加の取り付けブラケットを取り付けることが出来る。

2.9.20.5 フレームの一部に近接するオイルライン、ボルトまたはその他突起物は、ストラップ、クランプまたは他のメカニカル器材で保持されていなければならない。

2.4.20.6 全てのクーリングシステムのホース及びキャッチタンクは変更することが出来る。

2.4.20.7 ラチェターキャップは自由とする。

2.4.20.8 オイル及び/あるいは水ラチェターの前部に追加の保護用メッシュを追加することが出来る。

2.4.21 エアボックス

2.4.21.1 RAMエアシステム

2.4.21.1.1 エアボックスは、ラムエアシステムを取り入れるため改造することが出来る。

2.4.21.1.2 フロントフェアリングは、ラムエアシステムを取り入れるために改造することが出来る。

2.4.21.2 ストックのエアボックスが装備されていなければならず、それを改造することが認められる。

2.4.21.3 エアフィルターエレメントは自由とし、取り外すことも出来る。

~~2.4.21.3 全ての車両（エンジン）はクローズドブリーザーシステムなければならない。全てのオイルブリーザーラインは接続され、オイルキャッチタンクを介してエアボックス内に排出されなければならない。~~

~~2.4.21.4 エアボックスのドレーンは封印されなければならない。~~

2.4.22 エキゾーストシステム

2.4.22.1 スチール製のアフターマーケット製エキゾーストパイプのみ認められる。

2.4.22.1.1 チタニウム又チタニウム類似の金属製のアフターマーケット製のエキゾーストパイプは認められない。

2.4.22.1.2 サイレンサー/マフラーキャニスターはチタニウムまたはカーボンファイバーの使用が認められる。

2.4.22.2 安全上、エキゾーストパイプの露出した先端は鋭利な先端を避けるために丸められていなければならない。

2.4.22.3 エキゾーストシステムのラッピングは認められないが、安全上、ライダーの足またはフェアリングが接触する部分については熱から保護するために例外とする。

2.4.22.4 エキゾーストシステムの音量値は 115dB/A とする。

2.4.22.4.1 レース後の許容誤差は+3dB/A とする。

2.4.22.5 サイレンサー排気口が複数ある車両の場合の音量計測は、各サイレンサー排気口で行う。

2.4.22.6 音量計測時の固定回転数は下記のとおりとする。

車両	回転数
Honda CBR250RR	7500
Honda CBR300R	5500
Kawasaki Ninja 250R	7500
Kawasaki ZX250R	10500

Kawasaki ZX25RR	10500
KTM RC390	5500
TVS Apache RR310	5500
Yamaha YZF-R25	7500
Yamaha YZF-R3	7500

2.4.23 イグニッション及びエンジンコントロールユニット（ECU）

2.4.23.1 ARRC技術委員会は、下記に明記する aRacer システムのみ承認しており、全参加者が使用しなければならない。以下が承認パーツとする。

2.4.23.1.1 aRacer RC SpecX ECU

2.4.23.1.2 aRacer クイックシフターモジュール及びセンサー

2.4.23.1.3 aRacer Spec Speed Tuning X カリブレーションツール

2.4.23.1.4 aRacer Link ECUとPC用リンク・コミュニケーションケーブル

2.4.23.1.5 aRacer Race Function Module GPS 及びジャイロモジュール

~~2.4.23.1.6 aRacer モニターロガー・データロガー~~

2.4.23.2 大会期間中、FIM ARRC テクニカルダイレクターまたは公式 ECU 技術者は、以下の権限を有する。

2.4.23.2.1 不正行為確認のためのデータログダウンロード

2.4.23.2.2 性能の統一化のための最大回転数規制

2.4.23.2.3 ECU ハードウェア及び関連部品の交換

2.4.23.2.4 ECU ソフトウェアの変更または最新化

2.4.23.2.5 別のハードウェアまたはソフトウェア ECU サプライヤーの変更

2.4.23.3 そのような変更が行われる場合、全参加者の ECU ハードウェア及びソフトウェアも変更される。

2.4.23.4 ワイヤリングハーネス及びワイヤリングコネクタは、以下の改造を除きオリジナルのものでなければならない。

~~2.4.23.5 承認された ECU、クイックシフター並びに全ての承認モジュールセンサーに接続するための改造が認められる。~~

2.4.23.5 未使用及び/あるいは余分なワイヤハーネス及びコネクタは取り外しても接続を切っても良い。

2.4.23.6 ECU マップスイッチの追加が認められる。

2.4.23.7 イグニッションコイル及びスパークプラグは自由とする。

2.4.23.8 キー/イグニッションロックは位置の変更、交換、取り外すことができる。

2.4.24 ジェネレーター、オルタネーター、エレクトリックスターター

2.4.24.1 これらパーツは、公認された車両に装備されているものとし、改造は認められない。

2.4.24.2 スターターは、オフセットすることなく、オリジナルの取り付け位置になければならない。

2.4.24.3 エレクトリックスターターは正常に作動しなければならず、大会期間中のいつでもエンジンを始動させることができなければならない。

2.4.24.4 車両保管中、エレクトリックスターターは、ブースとバッテリーを使用せずに適切なスピードでクランクを回転させ、エンジンを最低 2 秒間作動させなければならない。ブーストバッテリーは認められない。

2.4.25 バッテリー

~~———— バッテリーは自由とする。 ————~~

2.4.25.1 バッテリー及びバッテリーのサイズは自由とし、その位置の変更も認められる。

2.4.25.2 バッテリーは、確実に取り付けられ、外部に露出してはならない。

2.4.25.3 レギュレーター/レクティファイヤは自由とする。

2.4.26 メインフレームボディー及びリアサブフレーム

2.4.26.1 フレーム**及びサブフレーム**は、公認された車両用にマニファクチャラーが生産したオリジナルのもの**または以下の改造を施した公認部品**でなければならない。

2.4.26.2 クラッシュプロテクター（プロテクティブコーン）は、既存の取り付け位置を利用しフレームまたはホイールアクスル端部に圧入し取り付けることができる。

~~2.4.26.3 メインフレームは、ガセットまたはチューブの追加により強化することが出来る。~~

~~2.4.26.4 この目的のための溶接が認められる。~~

2.4.26.3 認められたパーツ（フェアリングブラケット、ステアリングダンパーマウント、センサー）を取り付けるための穴あけは認められる。

2.4.26.4 フレームボディー側面は、複合素材製の保護用部品で覆うことが認められる。

2.4.26.4.1 このプロテクターはフレーム形状に合うものでなければならない。

2.4.26.4.2 これらカバーは、フレームに構造的剛性を与えて追加する**永久接着タイプ**であってはならない。

2.4.26.5 エンジンマウントブラケットまたはプレートは公認された車両用にマニファクチャラーが生産したオリジナルのものでなければならない。

2.4.26.6 ブラケットまたはマウントポイントは、フレームに溶接してはならない。

2.4.26.7 ボルトオンタイプのブラケットは交換、改造、取り外すことができる。

2.4.26.8 ボルトオンアクセサリーは取り外すことができる。

2.4.26.9 追加のシートブラケットは認められるが、非ストレスで突出しないブラケットは、モーターサイクルの安全構造またはアッセンブリーに影響を与えない場合、取り外すことができる。

~~2.4.26.10 サブフレームは自由とし、取り外し可能なものまたは固定タイプでも良い。~~

~~2.4.26.14 サブフレームとは、シート、リヤシートカウリング及び燃料タンク後端の下に設けられ、メインフレームのショックアブソーバーの上部取り付け部分とスイングアームピボット近くに平行に走る2つの3社をつなぐスチールチューブである。~~

~~2.4.26.15 サブフレームに、カーボン複合素材を利用またはそれで製造することが認められる。~~

2.4.26.10 全ての車両には車両識別番号（VIN）がフレームまたはボディーまたはサブフレーム上のメタルプレートに刻印されていなければならない。

~~2.4.26.17 規則に従ってサブフレームを変更、改造する場合、オリジナルサブフレームのVIN番号が位置する車両の場合も、取り外し、新たなサブフレームのオリジナルの位置と30cm以内への位置変更が認められるが、それは車検時に同一角度及び同一側になければならない。~~

2.4.27 事前に組まれたスペアフレーム

2.4.27.1 大会期間中、各ライダーは、車検に提示し、フレームに識別シールを貼付された1台の車両のみ使用することができる。フレームの交換が必要な場合、ライダーまたはチームはFIM アジア ARRC テクニカルディレクターにスペアフレームの使用を申請しなければならない。

2.4.27.2 事前に組まれたスペアフレームがFIM アジア ARRC テクニカルディレクターに提示され、車両組み込みの承諾を得なければならない。

2.4.27.3 事前に組まれたフレームとは下記のとおりとする。

2.4.27.4 メインフレームアッセンブリー

2.4.27.5 ベアリング（ステアリングヘッドアッパー及びロワートリプルクラ
ンプ、スイングアーム他）

2.4.27.6 スイングアーム

2.4.27.7 リヤサスペンションリンケージ及びショックアブソーバーアッパー及
びロワートリプルクランプ

2.4.27.8 ワイヤリングハーネス

2.4.27.9 リビルトされた車両は、使用前に車検員による安全確認を受け、車両
のフレームに新たなシールが貼付されなければならない。

2.4.27.10 それ以降の競技会において損傷車両は保管され、その車両のパーツが
スペアパーツとして使用されないようにされる。

2.4.28 完全なスペア車両

2.4.28.1 完全なスペア車両への交換は認められない。

2.4.28.2 完全な車両は、登録した車両へのスペアパーツとして個々のパーツを
利用するために準備される。

手順の説明

2.4.28.3 1 台の車両のみ事前テクニカルチェックに提示することが認められ、
その車両のみがトラック上、プラクティス、予選、ウォームアップ及び
レース時にピットボックスの展示スペースに置くことができる。

2.4.28.4 転倒し損傷を受けた車両のフレーム交換が必要であると判断したチー
ムは、FIM ARRC テクニカルダイレクターに申告しなければならない。
車両が転倒その他事故により損傷を受けた場合、事前に組み込ま
れたスペアフレームを使用し車両を再生することが認められる。

- 2.4.28.5 再生した車両の組み上げが完了した時点で、車検及び安全チェックを受け、公式にシールが貼付される。
- 2.4.28.6 損傷を受けた車両のシールは車検員によって破棄され、当該車両のシャーシは当該大会期間中に使用することは認められない。
- 2.4.28.7 新たな識別番号が FIM ARRC テクニカルダイレクターによって記録される。
- 2.4.28.8 損傷を受けた車両のパーツは、新たな再生車両に利用することが出来る。
- 2.4.28.9 交換した新たな車両は、車両が損傷を受けたプラクティス、予選セッションまたはレース終了後以降でなければトラック上で使用することは認められない。
- 2.4.28.10 損傷を受けた車両は、速やかにピットボックスから取り除かれ、ピットボックスの展示エリアの外に保管されなければならない。
- 2.4.28.11 事前組み込みされたスペアパーツとしてのフレームが使用され、再度転倒や事故によりフレーム変更が必要となった場合、全く構成部品の取り付けられていない真新しいフレームを使用しなければならない。
- 2.4.28.12 FIM ARRC テクニカルディレクターは、その真新しいフレームを車両再生作業開始前に確認しなければならない。
- 2.4.28.13 本手順の条項に反する場合、スポーツ規則に明記された罰則の対象となる。
- 2.4.29 フロントフォーク及びステアリングダンパー
- 2.4.29.1 フロントサスペンションシステム（インナーチューブ、ホイールスピンドル等）は、公認された車両用にマニファクチャラーが生産したオリジナルのものでなければならず、以下に記す以外の改造は認められない。

- 2.4.29.2 ダンピング調整の為、フォーク内部の改造は認められる。
 - 2.4.29.3 内部ダンパーは改造、交換または取り外すことができる。
 - 2.4.29.4 内部フォークスプリングは他の似通った異なるレートのものに交換することができる。
 - 2.4.29.5 内部フォークスプリングは、追加または取り外すことができる。
 - 2.4.29.6 アッパー及びロワーフォーククランプ（トリプルクランプ、フォークブリッジ）は、交換又は改造することができる。
 - 2.4.29.7 フォークキャップ（フォークの上端部にある）は、スプリングのプリロード又はダンピングを外部から調整するために改造、または交換することができる。
 - 2.4.29.8 電子制御式ステアリングダンパーは、公認された車両または一般公道用モデルに装備されていない場合、使用することは出来ない。
 - 2.4.29.9 公認車両に装備された物か、公認されたシステムを如何なる改造もせずに使用しなければならない。
 - 2.4.29.10 アフターマーケットの非電子式ステアリングダンパーは認められる。ステアリングダンパーは、ステアリングロックデバイスとして機能してはならない。
 - 2.4.29.11 ダストシールは改造、変更または取り外すことができる。
 - 2.4.29.12 オイルシールは、完全な状態を維持し、フロントフォークは適切にオイルシールされていなければならない。
- 2.4.30 ショックアブソーバー（リアサスペンションユニット）
- 2.4.30.1 ショックアブソーバーユニット及びスプリングは自由とする。
 - 2.4.30.2 取り付け位置及びリンク/リンケージは公認時の位置が維持されていなければならない。改造は認められない。

2.4.30.3 電子制御式ショックアブソーバーは認められず、それらは通常タイプのショックアブソーバーに交換されなければならない。

2.4.31 リヤスイングアーム（リヤフォーク）

2.4.31.1 リヤスイングアームは、公認された車両用にマニュファクチャラーが生産したオリジナルのものでなければならず、以下に記す以外の改造は認められない。

~~2.4.31.2 ガセットまたはチューブを追加することによるスイングアームの強化が認められる。~~

~~2.4.31.3 このための溶接が認められる。~~

2.4.31.2 リヤスイングアームピボット位置はオリジナルまたは公認車両と同じ位置に無ければならない。

2.4.31.3 市販車両にインサートがある場合、オリジナルインサートの位置は変更することが出来るが、インサートの交換または改造は認められない。

2.4.31.4 リヤホイールスタンドブラケットは、リヤスイングアームに溶接またはボルトにて追加することが出来る。ブラケットは端部が丸められていなければならない。（大きな直径で）締め付けボルトは凹所になければならない。オリジナルのリヤブレーキキャリア取り付け位置を維持する為の固定システムまたはポイントをリヤスイングアームに追加することが出来る。

2.4.31.5 強固なプロテクティブカバー（シャークフィン）は、シングアームに取り付けられ、リヤホイールの位置に関係なく、常にロワーチェーン可動部、スイングアーム及びリヤホイールスプロケット開口部を覆っていないなければならない。

2.4.32 ホイール

2.4.32.1 ホイールは交換することが認められる。アフターマーケットのホイールはアルミニウム製でなければならない。

2.4.32.2 ホイールの直径は 17 インチとし、以下の仕様が認められる。

2.4.32.2.1 フロントホイール最大リム幅 3.0 インチ

2.4.32.2.2 リヤホイール最大リム幅： 4.5 インチ

2.4.32.2.1.1 フロントホイールの最大幅は 3.0 インチ

2.4.32.2.1.2 リアホイールの最大幅は 4.5 インチ

2.4.32.3 ホイールスペーサーは改造または交換することが出来る。

2.4.32.4 ホイールバランスウェイト取り外し、変更、追加することが出来る。

2.4.32.5 オリジナルのスプロケットキャリアは交換することが出来る。

2.4.32.6 ノンストップコーティング/処理はリムのビードエリアに施すことが出来る。

2.4.32.7 如何なるインフレーションバルブも使用することが出来る。

2.4.33 ブレーキ

2.4.33.1 オリジナルの車両又は公認時に車両に ABS が装備されている場合、システムを切断することが出来る。

2.4.33.2 フロント及びリアブレーキディスクは、アフターマーケットのブレーキディスクに交換することが出来るが、オリジナルのキャリア及びマウントに取り付けることが出来なければならない。

2.4.33.3 しかし、外径、オフセット、ホイールマウント及びベンチレーションシステムはオリジナルの車両の物か公認時の寸法及びシステムが改造なしで取り付けることが出来る。

2.4.33.4 オリジナル又は公認時の車両がインターナルベンチレーテッドディスクを装備していない場合、その使用は認められない。

- 2.4.33.5 交換する場合、スチール製（最大カーボン含有量は 2.1wt%）のもののみとする。
- 2.4.33.6 ブレーキローターの厚みを増加することは出来るが、オリジナル又は公認時のキャリパーに改造なしで取り付けられなければならない。
- 2.4.33.7 ブレーキディスクローターの数または量（シングルまたはダブル）は、オリジナル又は公認時のものと同じでなければならない。
- 2.4.33.8 フロント及びリヤブレーキキャリパー（マウント、キャリアー、ハンガー）は、公認された車両用にマニュファクチャラーが生産したオリジナルのものでなければならず、改造は認められない。
- 2.4.33.9 フロント及びリヤのマスターシリンダーは、公認された車両用にマニュファクチャラーが生産したオリジナルのものでなければならず、改造は認められない。
- 2.4.33.10 フロント及びリヤの油圧ブレーキラインは変更することが出来る。両方のフロントブレーキキャリパー用のフロントブレーキラインの分岐点はロワーフォークブリッジより上になければならない。
- 2.4.33.11 ブレーキパッドは自由とする。
- 2.4.33.12 ブレーキパッドロックピンは改造またはクイックタイプに変更することが出来る。
- 2.4.33.12.1 β タイプのは
- 2.4.33.13 作動液の熱を軽減する為にキャリパーシムの追加が認められる。
- 2.4.33.14 追加のエアスクープまたはダクトは認められない。
- 2.4.33.15 車両には、他の車両との接触等により誤って作動しないようにハンドルバーブレーキレバーを保護するためのブレーキレバープロテクションが装備されていなければならない。

2.4.33.15.1 テクニカルディレクターは、安全を確保できないと判断するガード類の使用を拒否する権限を有する。

2.4.34 ハンドルバー及びハンドコントロール

2.4.34.1 ハンドルバーは交換することが出来る。

2.4.34.2 ハンドルバー及びハンドコントロールの位置を変更することは認められる。

2.4.34.3 クラッチパーチ（留め具）とクラッチレバー及びブレーキレバーは、アフターマーケットのものと交換することが出来る。レバーの動きの調整並びにブレーキレバーアジャスターは認められる。

2.4.34.4 スイッチは変更することが出来るが、エレクトリックスタータースイッチ及びエンジンストップスイッチはハンドルバーに装備されなければならない。

2.4.34.5 スロットルアッセンブリー及び関連ケーブルは改造または変更することが認められるが、スロットルボディーとスロットルコントロールとの接続は、公認車両の状態を維持していなければならない、如何なる改造も認められない。

2.4.34.6 ケーブル式のスロットル（グリップアッセンブリー）は、リモートによるライドバイワイヤセンサーを含み、解放及び閉鎖を行うケーブルが装備されていないなければならない。

2.4.34.7 スロットルコントロールは、手で握っていないときには自動的に元に戻るものでなければならない。

2.4.34.8 モーターサイクルには有効なイグニッションキルスイッチまたはボタンがハンドルバー右側（グリップに手がある時に届く範囲）に装備され、作動しているエンジンを止めることが出来なければならない。ボタンまたはスイッチは赤色でなければならない。

2.4.35 フットレスト及びフットコントロール

2.4.35.1 フットブレーキペダルは自由とする。

2.4.35.2 フットレスト、ブラケット及び固定具は交換や位置変更も認められるが、ブラケット自体はオリジナルの取り付け位置を維持しなければならない。

2.4.35.3 フットレストは固定タイプまたは折り畳み式のものが認められる。折り畳み式フットレストは自動で戻るメカニズムを備えていなければならない。

2.4.35.4 フットレストの端部は最低直径 8mm の強固な球状でなければならない。

2.4.35.5 リジッドタイプの金属製フットレストの端部にはプラスチック製、ナイロンまたは同等の素材タイプ製のエンドプラグが取り付けられていなければならない。

2.4.35.6 FIM アジア ARRC テクニカルディレクターは、安全目的を満足しないプラグを拒否する権限を有する。

2.4.36 燃料タンク

2.4.36.1 燃料タンクは、公認された車両用にマニファクチャラーが生産したオリジナルのものでなければならない。改造は認められない。

2.4.36.2 タンクパッドはタンク後部に簡易に取り付けることが出来るが、永久接着は不可とする。

2.4.36.3 タンクブリーザーパイプの装備された燃料タンクにはノンリターンバルブが装備され、適切な素材で作られた最低容量 250 cc のキャッチタンクに排されなければならない。

2.4.36.4 燃料キャップは変更が認められる。

2.4.36.5 誤って開いてしまわないように確実にロックできるものでなければならない。

2.4.36.6 燃料キャップは閉じられた時に漏れ防止になっていなければならない。
い。

2.4.37 フェアリング/ボディーワーク

2.4.37.1 ウィンドスクリーンのデザイン及び形状は自由とする。

2.4.37.2 フェアリング/ボディーワークのデザイン及び形状は自由とする。

2.4.37.2.1 カーボンファイバーまたはカーボン複合材料を使用したフェアリング/ボディーワークの製造は認められない。

2.4.37.2.1.1 穴および圧力がかかる取り付け領域の周囲の追加の補強のみ、カーボンファイバーまたはカーボン複合材料で追加の層を設けることができる。

2.4.37.2.1.2 オリジナルのRAM エアダクトは取り除きまたは変更することが出来る。

~~2.4.37.3 カーボンファイバーまたはカーボン複合素材の使用は認められない。~~

~~2.4.37.4 オリジナルのエアダクトの取り外しまたは交換が認められる。~~

~~2.4.37.5 穴の周囲または強度が必要な特定エリアのケブラー又はカーボンファイバーによる補強が認められる。~~

2.4.37.3 オリジナルのコンビネーション・インストルメント/フェアリング・ブラケットは交換することができるがチタニウム及びカーボン（または類似複合素材）は禁止される。

~~2.4.37.7 その他全てのフェアリングブラケットは変更または交換することが認められる。~~

2.4.37.4 ローフェアリングは、エンジン破損時に、最低6リットルを保持できる構造でなければならない。フェアリング開口部の下端は、フェアリングの底より最低70mm上に設けられなくてはならない。ローフェアリングの横行壁の上端は最下部より最低70mm上方でなければならない。この壁と床面との角度は $\leq 90^\circ$ とする。

2.4.37.4.1 ローフェアリングには、直径 25mm の孔がフロント底部に設けられなくてはならない。この孔は常に閉じられていなければならない。

2.4.37.5 フロントフェンダー/マッドガードは、オリジナルパーツのコスメティックデュプリケート（複製したもの）に交換する事が出来る。

2.4.37.6 リアマッドガードは交換または取り外すことが認められる。

2.4.37.7 チェーンガードは、リアマッドガードと別に装備されなければならない。

2.4.38 シート

2.4.38.1 シートベース及び関連するシートボディーワークは交換することが出来る。

2.4.38.2 リヤシート周りのリヤボディーワーク上部はソロシートに改造することが出来る。

2.4.38.3 シートロックシステム（プレート、ピン、ラバーパッド等）は、取り外すことが出来る。

2.4.39 ファスナー

2.4.39.1 スタンダードのファスナーは、如何なるデザイン及び材質の物に変更することが認められる。しかし、チタニウムまたはその他特殊軽合金素材のファスナーを除くことが本規則内に明記されていたり特筆されている場合を除く。

2.4.39.2 強度とデザインは十分なものとし、スタンダードファスナーと比較し同等以上のものでなければならない。

2.4.39.3 ファスナーには、セーフティーワイヤー取り付けのための穴あけが認められるが、故意に軽量化のための穴あけは認められない。

2.4.39.4 フェアリング/ボディーワークのファスナーはクイックディスコネクトタイプのものに交換することが出来る。

- 2.4.39.5 アルミニウム製のファスナーは、車両構造に影響しない場所にのみ使用することが出来る。
- 2.4.40 以下は変更することが出来るまたは公認された車両用に製作されたものから交換することが出来る。
- 2.4.40.1 如何なるブレーキオイルまたはサスペンションオイルも使用することが出来る。
- 2.4.40.2 如何なるスパークプラグも使用することが出来る。
- 2.4.40.3 全てのガスケット及びその材質も自由とする。
- 2.4.40.4 外部ペイントワーク、デカール及びカラスキームは自由とする。
- 2.4.40.5 計器、計器ブラケット及び関連ケーブルは交換することが出来る。
- 2.4.40.6 オリジナルでないパーツ（フェアリング、エキゾースト、計器類等）をフレーム（またはエンジン）に取り付けるためのブラケットの材質は、チタニウムまたは強化繊維素材であってはならない。
- 2.4.40.7 フレーム、チェーン及びフットレストのプロテクティブカバーは、それが公認された車両に取り付けられたオリジナルのパーツの位置を変更しない場合、繊維複合材等、別の材質のものが認められる。
- 2.4.40.7.1 ただし、構造上の剛性や強度を高めるためにフレームやスイングアームに複合材料を接着することは許可されない。
- 2.4.40.8 全ての燃料タンクは防爆剤が充填されていなければならない。（オープンコールドメッシュまたは Explosafe®）
- 2.4.41 以下のアイテムは取り除くことが出来る
- 2.4.41.1 計器、計器ブラケット及び関連ケーブル
- 2.4.41.2 タコメーター及びスピードメーター

2.4.41.3 ラチエターファン及びワイヤリング

2.4.41.4 サーモスタット、サーマルスイッチまたは水温センサー

2.4.41.5 リアサブフレームのボルトオンアクセサリ

2.4.41.6 余分なハンドルバースイッチ類

2.4.41.7 エアボックス内及び周囲の排気ガスコントロール装置（非公害）及びエンジン（O₂ センサーエアインジェクションデバイス）

2.4.41.8 リアフェンダーに干渉しないトップチェーンガード

2.4.42 以下のアイテムは取り除かれなければならない

2.4.42.1 ヘッドランプ、リヤランプ及び方向指示器は取り除かれなければならないが、前方からの外観プロフィールは維持されなければならない。開口部は適切な素材のもので覆われなければならない。

2.4.42.2 バックミラー

2.4.42.3 ホーン

2.4.42.4 ライセンスプレートブラケット

2.4.42.5 工具

2.4.42.6 ヘルメットフック及び荷物用フック

2.4.42.7 パッセンジャー用フットレスト及び取り付けブラケット（ある場合）

2.4.42.8 パッセンジャー用グラブレール

2.4.42.9 セーフティーバー、センター及びサイドスタンドは取り外されなければならない。（固定されたブラケットはそのまま残さなければならない）

2.4.42.10 触媒装置

2.4.43 以下のアイテムは変更されなければならない

~~2.4.43.1~~ ~~トラック上へのオイル飛散を防ぐため、車両にはオイルキャッチタンクが装備されなければならない。~~

~~2.4.43.2~~ ~~ブリーザーまたはオーバーフローパイプが装備される場合、それは既存の排出口から排出されなければならない。~~

~~2.4.43.3~~ ~~全てのエンジンにはクローズドブリーザーシステムが装備されていなければならない。全てのオイルブリーザーパイプ/ラインは、オイルキャッチタンクに接続され、エアボックスに排出されなければならない。外部への排出は厳禁される。~~

2.4.43.1 全てのエンジンにはクローズドブリーザーシステムが装備されていなければならない。全てのオイルブリーザーパイプ/ラインは、

a. オイルキャッチタンクに接続され、エアボックスに排出される。

または

b. 容量 1 リットルのオイルキャッチタンクに直接排出される。

2.4.43.2 如何なるブリーザーパイプ/ラインも直接大気に放出してはならない。

2.4.43.3 ワンウェイバルブの使用が、上記に代わることはない。

2.4.43.4 全てのブリーザーパイプ/ラインは、既存に排出口より排出されるものでなければならない。

2.4.43.5 エアボックスドレーンは封印されなければならない。

2.4.43.6 以下のパーツは確実にワイヤーロックが施されなければならない。

a. オイルドレーンプラグ

b. オイルフィルターキャップ

c. 外部オイルフィルター

~~2.4.43.9~~ ~~全てのホイールアクスルナット（または代わりに適切な素材のセーフティーピンが取り付けられなければならない）~~

2.4.44 追加の装備

~~2.4.44.1 データログコネクタは認められる。全ての車両には、FIM アジア
APRC テクニカルクルーまたは指名された aRacer 技術者によるデータ
のダウンロードを目的とした aRacer モニターロガーモジュールが装
備されなければならない。~~

~~2.4.44.2 推奨される装備部位はダッシュボード上とする。モジュールは、予選
並びに決勝後に全ての車両からのダウンロードを速やかに行うために
作業が行う安い位置に取り付けられなければならない。~~

~~2.4.44.3 aRacer モニターロガーモジュールは、ECU 供給会社/開発社の所有
とし、要求のある場合速やかに返還しなければならない。~~

2.4.44.1 テレメトリーは禁止される。

2.4.44.2 エンジンの作動中またはモーターサイクルの走行中は、データ交換ま
たは設定のためモーターサイクルへのリモートまたはワイヤレス接
続は認められない。

2.4.44.3 データロガーを使用することができ、以下のデータロギングセンサー
(追加のデータロガーに接続)をオートバイのオリジナルのセンサ
ーに追加することができる。

2.4.44.3.1 フォーク位置センサー

2.4.44.3.2 衝撃位置センサー

2.4.44.3.3 前後ブレーキ圧力センサー

2.4.44.3.4 ブレーキディスク温度センサー

2.4.44.3.5 燃圧センサー (温度ではない)

2.4.44.3.6 油圧センサー

2.4.44.3.7 油温センサー

2.4.44.3.8 トランスポンダーまたはラップタイムシグナル

2.4.44.3.9 GPS ユニット（ラップタイミングとトラック位置）

2.4.44.3.10 タイヤ空気圧センサー（TPMS）

2.4.45 車両のバランス理念

FIM アジア及び ARRC 技術委員会は、車両マーケット内における公平性を維持する為同一クラス内の車両のバランス方法に関する権限を有する。FIM アジア及び ARRC 技術委員会は車両毎の性能を比較検討する。

以下に実行可能ないくつかの方法を示すが、これらはレースシーズン中に随時見直しが行われる。

- 重量調整
- 基本的な最大 RPM 制限（ARRC aRacer Spec ECU システム経由で調整）
- スロットルボディサイズのバランス調整
- エンジン部品のコンセッション（譲歩）
- ハンドリングおよびサスペンション部品のコンセッション（譲歩）
- 必要に応じてその他の適切なバランスをとる方法

※注：詳しくは以下の記事を参照してください。

基本的最大規制回転数

車両	回転数
Honda CBR250RR	13500
Honda CBR300R	制限無し
Kawasaki Ninja 250R	13500
Kawasaki ZX250R	16000
Kawasaki ZX25RR	16000
KTM RC390	制限無し
TVS Apache RR310	制限無し
Yamaha YZF-R25	13500
Yamaha YZF-R3	12500

~~以下が、2023 年の方法とする。~~

~~2.4.45.1 重量~~

~~2.4.45.2 スロットルボディサイズバランス 事項 2.4.7.13 を参照。~~

~~2.4.45.3 最大 rpm 規制基準による（ARRC aRacer ECU 仕様に合わせて）~~

2.4.45.4 ~~最大 rpm 規制特別容認調整~~

~~スロットルボディサイズ規制 表1~~

車両	サイズ (mm)
カワサキ Ninja250R	32
ホンダ CBR250RR	32
ヤマハ YZF25	34
単気筒車両	46

~~最大 rpm 値 表2~~

車両	rpm
カワサキ Ninja250R	14750
ホンダ CBR250RR	14600
ヤマハ YZF25	15200
単気筒車両	規制なし

~~注：詳細は以下を参照~~

~~最大 rpm 規制特別容認調整 表3~~

誘因	第1戦 レース1及びレース2 15200rpmの車両モデルが第1戦後に rpm 規制値上限の最大ポイント (50) に到達した場合
規制値調整	車両の最大 rpm 上限規制値を 14750rpm とする
いつから	第2戦より適用される
期間	レースシーズン終了まで

2.4.45.1 ライダーの均衡化

2.4.45.1.1 最初の均衡化

最初の均衡化は以下の通り実行される。

2.4.45.1.1 誘因：上位5名（ランキング）のポイントが、選手権の他のライダー（6位以下）に対するポイント差が25ポイントとなった場合。

2.4.45.1.2 調整：次戦より、当該ライダーの車両の最高 rpm 規制値から2500rpm差し引かれる。

2.4.45.1.3 期間：調整された最高 rpm 規制値はレースシーズンを通して適用されるか、または、2度目の均衡化が実施され調整される迄。

2.4.45.1.2 第2次均衡化

第2次均衡化は以下の通り実施される。

2.4.45.1.2.1 誘因：上位5名（ランキング）のポイントが、選手権の他のライダー（6位以下）に対するポイント差が50ポイントとなった場合。

2.4.45.1.2.2 調整：次戦より、当該ライダーの車両の最高rpm規制値から2500rpm差し引かれる。

2.4.45.1.2.3 期間：調整された最高rpm規制値はレースシーズンを通して適用さるか、または、2度目の均衡化が実施され調整されたものの必要に応じて調整が図られる迄。

~~注：第三次均衡化は実施されない。~~

2.4.45.1.3 第3次均衡化

第3次均衡化は以下の通り実施される。

2.4.45.1.3.1 誘因：上位5名（ランキング）のポイントが、選手権の他のライダー（6位以下）に対するポイント差が75ポイントとなった場合。

2.4.45.1.3.2 調整：次戦より、当該ライダーの車両の最高rpm規制値から100rpm差し引かれる。

2.4.45.1.3.3 期間：調整された最高rpm規制値はレースシーズンを通して適用さる。

UB（アンダーボーン）150 技術仕様

以下に記す規則は、公認車両に対して限られた変更を認め安全性及び各車両コンセプト間の競技性の向上のためのものとする。

本規則に明記されていない事項の一切の変更は禁止される。

パーツまたはシステムで下記に明記されていないものは禁止される。

UB150 車両は、FIM アジア ARRC 技術委員会による公認を必要とする。全ての車両は自然吸気でなければならない。全ての車両は、すでに車両製造時点で満足する装備が備わっている場合を除き、本本技術規則に明記されたロードレースの要件の一つ一つに適合していなければならない。

一度公認となった車両は、当該クラスに新たな規則により公認が取り消されるまで、または当該クラスの技術規則が変更となるまでの最大 8 年間使用することができる。

フロント、リアの外観及び UB150 車両のプロフィール（特記事項のない限り）公認時の車両または生産された形状（マニュファクチャラーによって製作された状態）を保っていなければならない。エキゾーストシステムの外観は除く。

2.5 総合仕様

車両の全てのパーツおよびシステムは以下の事項に記載されていない限り、

- マニュファクチャラーが製作したオリジナルのままとする。
- 公認車両に装備されたオリジナルのままとする。
- すべての車両は、電子的モーターアシスト（ハイブリッドモーター等）を使用しない自然吸気でなければならない。

2.5.1 参加可能車両

以下の車両が競技に参加することが認められる。

- 136 ccから 150 ccの 4 ストローク垂直傾斜型エンジンを持つアンダーボーン車両

これらの規則は一般公道用車両の為のものである。一般生産型エンデューロモトクロスをベースとしたオフロード車両は特に認められない。FIM アジア ARRC 技術委員会が ASB1000 クラスに参加が可能かどうか決定する権限を有する。

2.5.2 重量規制

競技会中、車両重量及び燃料タンクと残燃料を含む総重量は下記の最低重量より下回ってはならない。

2.5.2.1 最低重量を満たすためのバラストの使用が認められる。

- 総重量を満たすためにバラストを追加することが認められる。
最大5Kg までの追加が認められる。

2.5.2.2 最低車両重量： 98Kg

2.5.2.3 最高車両重量（目標値）： 103Kg

2.5.2.4 総重量※（目標値）： 158Kg

※ 総重量とは、車両重量に加えフル装備のライダー重量を合算した重量

2.5.2.5 総重量が158Kg 以下の場合であっても、車両重量が103Kg 以上であった場合、追加の重量ペナルティーは科されない。

2.5.2.6 プラクティス及びクォリファイセッション中、ライダーは車両を重量検査に提出することを要請される場合がある。ライダーは如何なる場合であってもこの要請に従わなければならない。

2.5.2.7 レース終了後の最終車両検査において選ばれた車両は、レース終了時の状態で重量が計測され、この最低重量を満たしていなければならない。車両には如何なる物も付加されてはならない。これには全ての液体も含まれる。

2.5.2.8 車両の最低重量に関する許容誤差値は設定されない。

2.5.3 スタートイングナンバー

アジアロードレースに受理された各ライダーは、年間をとおして使用する自身のナンバーを選択することができる。1 から 10 までは前年の選手権における選手権ポイントランキング用とする。

2.5.3.1 バックグラウンドの色は黒とし、数字は白または明るい色とする。

2.5.3.2 フロントナンバーのサイズは

- i. 最低高: 140 mm
- ii. 最低幅: 80 mm
- iii. 数字の太さ: 25mm
- iv. 数字間の最低間隔: 10mm

2.5.3.3 ベリーパンナンバー

ベリーパンの両側に装着する。ナンバーはバックグラウンドの中央に配置されなければならない。

2.5.3.4 バックグラウンドの色は白に限定し、ナンバーは黒とする。

2.5.3.5 ベリーパンナンバーのサイズは下記とする。

- i. 最低高: 95 mm
- ii. 最低幅: 55 mm
- iii. 数字の太さ: 12mm
- iv. 数字間の最低間隔: 6mm

2.5.3.6 ナンバーの承認フォントタイプは下記とする。

- i. フューチャヘヴィー及びフューチャヘヴィー・イタリック
- ii. ユニバースボールド及びユニバースボールド・イタリック
- iii. オリバースメッド及びオリバースメッド・イタリック
- iv. フランクリングシック及びフランクリングシック・イタリック

2.5.3.7 指定されたライダーのナンバー（及びプレート）は以下のとおり車両に確実に取り付けられなければならない。

2.5.3.8 一つはフロントでフェアリングセンターまたは若干左右のどちらかに寄らすことが出来る。数字はナンバープレートのセンターに入れなければならない。

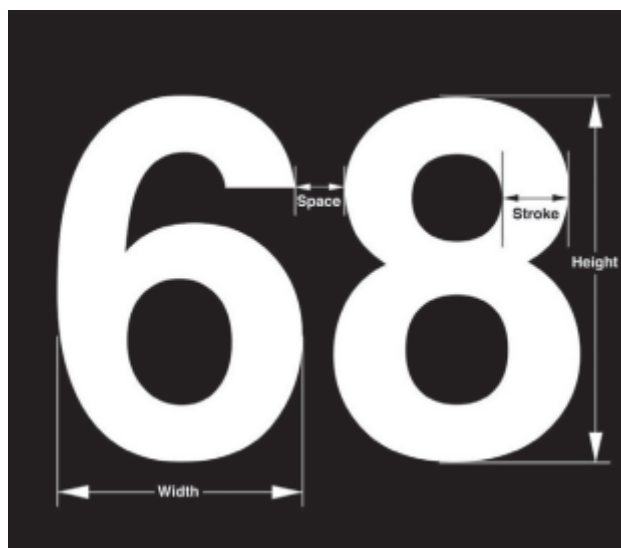
2.5.3.9 ロワーフェアリングの両側（ベリーパン）に装備されなければならない。ナンバーはバックグラウンドの中央に位置しなければならない。

2.5.3.10 アウトラインは対照的な色としアウトラインの最大幅は3mm とする。

2.5.3.11 数字を重ねることは出来ない。

2.5.3.12 バックグラウンドの色は、数字の周り（縁取り含む）が明確に視認できるものでなければならない。蛍光または反射タイプの数字は認められない。

2.5.3.13 数字の視認性に関する疑義が生じた場合、ARRC FIM アジアテクニカルディレクターの裁定が最終のものとされる。



2.5.4 燃料

全てのUB150 車両は、オーガナイザーが支給する無鉛ガソリンを使用しなければならない。

2.5.5 タイヤ

- 2.5.5.1 タイヤは公式タイヤサプライヤーであるダンロップから提供される。
- 2.5.5.2 各レース大会毎に最大 2 本のフロントと 3 本のスリックタイヤのみ使用が認められる。
- 2.5.5.3 最大 1 本のフロントと 2 本のリアのウェットタイヤのみ使用が認められる。
- 2.5.5.4 これらはレースウィークエンドに使用可能な最大本数とする。配給内容の変更のある場合、エントラントに連絡される。
- 2.5.5.5 全ての使用済みタイヤ及び未使用のタイヤは、レース後に公式タイヤサプライヤーに返却されなければならない。
- 2.5.5.6 如何なる変更（カットやグルーピング）も認められない。
- 2.5.5.7 フリープラクティス、クオリファイプラクティス、ウォームアップ及びレースで使用するドライタイヤは、公式タイヤサプライヤーによる識別番号が付されたステッカーによりマークされる。
- 2.5.5.8 ライダーまたはチームの判断により、レースで使用するタイヤをドライにするかウェットタイヤにするか選択することが出来る。
- 2.5.5.9 タイヤの選択は、公式サプライヤー代表により無作為に行われる。チームメイト間であっても、また、レースディレクションの許可無しに公式タイヤサプライヤーによっても一度指定されたタイヤを交換することは認められない。
- 2.5.5.10 ステッカーには、各ライダーの識別番号が記され、各配布時に異なる色の者が使用される。
- 2.5.5.11 ステッカーは、タイヤのサイドウォール右側に貼付しなければならない。

2.5.5.12 FIM アジア ARRC テクニカルディレクターに任命されたオフィシャルまたは人員は、ピットレーンにおいて車両が正しくステッカーを貼付されているか確認する。

2.5.5.13 ステッカーの無いタイヤ車両の場合、適切な指示を仰ぐため速やかにレースディレクションに報告しなければならない。

2.5.5.14 特例的な事情において、ステッカーの損傷や誤って貼付した場合、FIM アジア ARRC テクニカルディレクターの判断により追加の 1 枚を支給することが出来る。

2.5.5.14.1 しかし、その場合、損傷したステッカーの返還、または貼付した無傷のタイヤを FIM アジア ARRC テクニカルディレクターに提示しなければならない。

2.5.6 エンジン

2.5.6.1 エンジンのタイプ：4 ストロークの垂直傾斜型

2.5.6.2 ボア及びストロークはスタンダードのものか公認時の状態でなければならない。

2.5.6.3 エンジン排気量はスタンダードのものか公認時の状態でなければならない。

2.5.7 フュエルインジェクションシステム

2.5.7.1 フュエルインジェクションシステムとは、スロットルボディー、フュエルインジェクター、可変インテークトラクトデバイス及びフュエルプレッシャーレギュレーターを指す。

2.5.7.2 バタフライバルブタイプのスロットルボディーのみ認められる。

2.5.7.3 スロットルボディーの最大サイズは 32 mm とする。計測位置は、バタフライバルブに隣接するヴェンチュリとする。

- 2.5.7.4 他の一般生産型車両のスロットルボディー及びアフターマーケットのバタフライバルブタイプのスロットルボディーが認められる。
- 2.5.7.5 特注またはプロトタイプのスロットルボディーは認められない。
- 2.5.7.6 大気及び空気と燃料の混合のみスロットルボディーバタフライを介して燃焼室に送り込むことが認められる。
- 2.5.7.7 インジェクターの数は、公認時または車両が生産された時と同じでなければならない。
- 2.5.7.8 インジェクターは、インテークバルブ及びスロットルバタフライバルブの間に無ければならない。スロットルバタフライバルブ前（アップストリーム）にインジェクターを位置することは認められない。
- 2.5.7.9 エアファンネルまたはベロシティースタックは自由とする。
- 2.5.7.10 燃料デリバリーシステム及びイグニッションシステムを管理する ECU は自由とする。フュエルマップは自由とする。
- 2.5.7.11 燃料ポンプへのワイヤリングハーネスは自由とする。
- 2.5.7.12 インテークパイプ及びインテークマニフォールドインシュレータープレートは自由とする。
- 2.5.7.13 可変長インテークトラクトデバイスは認められない。

2.5.8 燃料供給

- 2.5.8.1 フュエルポンプ及びフュエルプレッシャーレギュレーターは、公認された車両用にマニファクチャラーが生産したオリジナルのものでなければならぬが改造は認められる。
- 2.5.8.2 燃料タンクからインジェクター（フュエルホース、デリバリーパイプアッセンブリー、ジョイント、クランプ、フュエルキャニスター）へのフュエルラインは交換することができるが、それは、転倒による損傷を避けられるようにされなければならない。

2.5.8.3 フュエルベントラインは交換することが出来る。

2.5.8.4 フュエルフィルターを追加することが出来る。

2.5.8.5 クイックコネクターの使用または追加が認められる。

例：ドライブレーキコネクタ等

2.5.9 シリンダーヘッド

2.5.9.1 シリンダーヘッドは、公認された車両用にマニファクチャラーが生産したオリジナルのものでなければならず、以下の改造のみ認められる。

2.5.9.1.1 シリンダーヘッド表面は、圧縮比調整のために機械加工が認められる。圧縮比は自由とする。

2.5.9.1.2 材質の除去（ポーティング及びポリッシング）及びエポキシシーの追加によるポートシェイプの変更によるインテーク及びエキゾーストポートの改造が認められる。

2.5.9.1.3 インテーク及びエキゾーストポートの位置は、スタンダード面を維持する為に変更が認められる。

2.5.9.1.4 インテーク及びエキゾーストのセンターライン角は公認時のスタンダード角を維持していなければならない。

2.5.9.1.5 この特別な作業をするための溶接は認められる。

2.5.9.2 センサーが外された場合、そのセンサー用の穴は塞ぐか溶接されなければならない。

2.5.9.3 その他を目的とする如何なる溶接も認められない。

2.5.9.4 バルブシートの材質は自由とする。

2.5.9.5 バルブ角は変更することが出来ない。

2.5.9.6 シリンダーヘッドのナット及びワッシャーは自由とする。

2.5.9.7 バルブコッターピン及びその材質はスタンダードのものを維持しなければならない。

2.5.9.8 最大バルブサイズは以下とする。

2.5.9.8.1 インテークバルブ：22 mm

2.5.9.8.2 エキゾーストバルブ：19 mm

2.5.9.9 バルブの材質は自由とする。その重量は 13 グラムより軽くてはならない。

2.5.9.10 バルブインスペクションキャップ（インテーク及びエキゾースト）は自由とする。

2.5.9.11 インテーク及びエキゾーストバルブシールの両方ともに交換することが出来るが、装着されていないなければならない。

2.5.9.12 バルブスプリングは、異なるスプリング比の同等のスプリングに交換することが出来る。

2.5.9.12.1 バルブスプリングシート及びバルブスプリングリテーナーの寸法及びサイズは自由とする。

2.5.9.13 バルブガイドは、公認時に装着されているものまたは公認パーツでなければならないが、カット及びグランドは認められる。

2.5.10 カムシャフト及びカムシャフトスプロケットまたはギア

2.5.10.1 カムシャフトは自由とする。

2.5.10.2 カムシャフトカバーまたはカムスプロケットインスペクションキャップは改造、変更することが認められる。

2.5.10.3 カムシャフトチェーンガイド及びテンショナーは自由とする。

2.5.10.4 カムシャフトスプロケットまたはギアは自由とする。

2.5.10.5 カムシャフトベアリングは自由とする。

2.5.11 ロッカーアーム及びロッカーアームシャフト

ロッカーアーム及びロッカーアームシャフトは自由とする。

2.5.12 タイミングチェーン及びタイミングチェーンガイド

タイミングチェーン及びタイミングチェーンガイドは自由とする。

2.5.13 ペアバルブ（エアクリーナーボックスへの）ー（クローズトブリーザーシステム）

ペアバルブは取り外しまたは封印することが出来る。

2.5.14 シリンダー（シリンダーブロック）

2.5.14.1 シリンダーは、公認された車両用にマニユファクチャラーが生産したオリジナルのものまたは公認されたアフターマーケットオプション品でなければならない。

2.5.14.2 シリンダーブロック公認

2.5.14.2.1 シリンダーブロックは、公認を受けるため、FIM アジア ARRC 技術委員会に送付されなければならない。この過程では、サンプルユニットが到着し全ての関連データが整うまで約 14 日間を要する。

2.5.14.2.2 以下が現状の公認アイテムとなっている。

2.5.14.2.3 SCKレーシング、ブロックキットY15
コードNo. EGBK-5857-FGSD-OM(O1Y15CB9)

2.5.14.2.4 SCKレーシング、ブロックキットRS15
コードNo. EGBK-2357-FG00-00(O1RSCB5)

2.5.14.2.5 UMAレーシング、セラミックシリンダーブロック
コードNo. O2B00370

2.5.14.2.6 カーディナルレーシングブロック・レーシングセット 鋳造
Y15ZR
コードNO. TWS57Y

2.5.14.3 燃焼比率を変更するためのシリンダーブロックデッキまたはベース表面の機械加工が認められる。

2.5.14.4 シリンダーブロックガasketの材質と厚みは自由とする。

2.5.14.5 ボルトスタッド（シリンダー固定の物）は交換されても良い。また、その数及び直径はマニュファクチャラーが公認のために製作したものと同一でなければならない。

2.5.15 ピストン及びピストンリング

2.5.15.1 ピストン表面及び寸法は自由とする。但し、直径は公認時の仕様と同じでなければならない。

2.5.15.2 ピストン及びリングの材質は自由とする。ピストンには3つのリング溝(グループ)がなければならない。

2.5.15.3 ピストンリングのタイプは自由とするが、全て装着されていなければならない。

2.5.15.4 ビッグエンドピン（クランクピン）は、公認時に装備されたものでなければならない。

2.5.16 コネクティングロッドアッセンブリー

2.5.16.1 コネクティングロッドアッセンブリーは、公認時に装備されたパーツでなければならない、以下の改造のみ認められる。

2.5.16.2 コネクティングロッドの端部の小さな孔は、大きなピストンピンを取り付けるために改造することが出来る。

2.5.16.3 コネクティングロッドベアリングは自由とし、交換が認められる。

2.5.16.4 ビッグエンドピン（クランクピン）は、公認時に装備されたものでなければならぬ。

2.5.17 クランクシャフトアッセンブリー

2.5.17.1 クランクシャフトは、公認された車両用にマニファクチャラーが生産したオリジナルのものでなければならず、改造は認められない。

2.5.17.2 クランクシャフトフライホイールへの機械加工又は磨きは認められない。

2.5.17.3 クランクシャフトバルンサーギアは取り外しまたは改造が認められる。

2.5.17.3.1 バッファーボス、コンプレッションスプリング及び合わせピンは、取り外しまたは改造が認められる。

2.5.18 クランクケースエンジンカバー

2.5.18.1 公認された車両用にマニファクチャラーが生産したオリジナルのものでなければならず、以下の改造のみ認めらる。

2.5.18.2 クランクケースカバーへの追加のプロテクティブカバーの装着が強く推奨される。

2.5.18.3 クランクケースとシリンダーブロックの合わせ面は、圧縮比を変更するために機械加工が認められる。

2.5.18.4 マグネトー/スターターエンジンカバーは穴あけが認められる。しかし、安全上、その穴の直径は 10 mm以上とする。

2.5.18.5 イグニッションタイミングインスペクションキャップは取り外すことが出来る。

2.5.18.6 マグネトー/スターターエンジンカバーは、同一エンジンシリーズの異なる機種の似通ったものと変更することが出来る。

2.5.18.7 全てのドレーンプラグ（エンジンオイルリリーススクリュー）は適切かつ確実にワイヤーロックされなければならない。

2.5.19 フロントスプロケットプロテクティブカバー

2.5.19.1 安全上、公認された車両用にマニュファクチャラーが生産したオリジナルのスプロケットカバーが装着されていなければならない。

2.5.19.2 カバーには、ドリル又は機械加工で穴をあけることが認められるが、その穴は 10 mm以上であってはならない。

2.5.20 オイルシール

全てのクランクケースに使用されているオイルシールは自由とする。

2.5.21 ベアリング

全てのベアリングは自由とする。

2.5.22 トランスミッション及びギヤボックス

2.5.22.1 ギヤ比は自由とする。

2.5.22.2 最高ギヤ段数は 6 速とする。

2.5.22.3 ギアシフトフォーク及びギアシフトシャフトの構造は自由とする。

2.5.22.4 カウンターシャフトの構造及び材質は自由とする。

2.5.22.5 ギアシフトカム構造及び機構は自由とする。

2.5.22.6 メカニカルクイックシフターの追加が認められる。

2.5.22.7 電子式又は油圧式作動シフターは認められない。

2.5.22.8 フロント、リアスプロケット、チェーンピッチ及びチェーンサイズは変更することが出来る。

2.5.22.9 キックスターターアセンブリーは取り外すことが出来る。

2.5.22.10 エンジンカバーのキックスターシャフト用の穴は塞ぐことが出来る。

2.5.22.11 スターターモーターは取り外すことが出来る。

2.5.22.12 スターターワンウェイクラッチは取り外すことが出来る。

2.5.22.13 スターターギア及びベアリングは取り外すことが出来る。

2.5.22.14 リアフェンダーに干渉しないチェーンガードの上部は取り外すことが出来る。

2.5.23 クラッチ

2.5.23.1 クラッチシステムは、湿式を維持していなければならない。

2.5.23.2 油圧式クラッチシステムは認められない。

2.5.23.3 スリッパークラッチまたはバックトルクリミッターの使用が認められる。

2.5.23.4 その他クラッチ構成部品は自由とする。

2.5.24 プライマリードライブ

2.5.24.1 プライマリードライブ比は変更することが出来ない。

2.5.24.2 機械加工またはスキミングダウンによるプライマリードライブ及びドリブンギアの重量削減が認められる。

2.5.25 オイルポンプ

2.5.25.1 内部オイルポンプは改造することが出来る。またはアフターマーケットのものに変更することが出来る。

2.5.25.2 外部エレクトリックポンプは認められない。

2.5.25.3 オイルフィルターは自由とする。

2.5.26 ラヂエター及びクーリングシステム

- 2.5.26.1 ラヂエターサイズ、位置、取り付け位置は変更することが出来る。
- 2.5.26.2 追加のウォーターラヂエターが認められるが、フロント及びリアの外観は公認時のものと同じでなければならない。
- 2.5.26.3 ラヂエターキャップは自由とする。
- 2.5.26.4 ラヂエター前部へのプロテクティブメッシュの取り付けが出来る。
- 2.5.26.5 ウォーターポンプを変更することが出来る。
- 2.5.26.6 エレクトリックウォーターポンプをオリジナルのものに代えて取り付けることが出来る。
- 2.5.26.7 配管及び取り付け備品は、この目的のために製造することが出来る。
- 2.5.26.8 この目的のためのワイヤリングハーネスの改造が認められる。
- 2.2.26.9 ラヂエター及び冷却システム全体に使用できるのは水のみとする。
- 2.2.26.10 如何なる添加物、不燃液、ラヂエタークーラントまたはその他液体も認められない。
- 2.2.26.11 ラヂエターファンは自由とする。
- 2.2.26.12 追加のラヂエターを取り付けるための追加のマウントブラケットの取り付けが認められる。
- 2.2.26.13 ラヂエターに向かってエアの流れを増加させるための追加のラヂエターシュラウド及びインナーエアダクトは認められるが、車両のフロント及びリアの外観並びにプロフィールを変更することは出来ない。

2.5.27 エアボックス

2.5.27.1 RAM エアシステムは認められない。

2.5.27.2 エアボックス及びエアボックスからの突出したダクトは認められない。

2.5.27.3 エアボックスは、スロットルボディーへのもの以外に繋がるエアダクトがあってはならない。

2.5.27.4 エアボックスの構造及び形状は自由とするが、上記規則を遵守しなければならない。

2.5.28 エキゾーストシステム

2.5.28.1 エキゾーストパイプ及びサイレンサーは自由とする。

2.5.28.2 エキゾーストの材質は自由とする。チタニウムが認められる。

2.5.28.3 排気は他のライダーへの障害とならないように後方になされなければならない。

2.5.28.4 安全上、エキゾーストパイプの露出した先端は鋭利な先端を避けるために丸められていなければならない。

2.2.28.5 エキゾーストパイプの後端は、リアホイールの後端を超えてはならない。

2.2.28.6 エキゾーストパイプの方向はオリジナルのままとする。

2.2.28.7 エキゾーストは確実に取り付けられていなければならない。

2.2.28.8 エキゾースト及びマフラーの取り付けステー/ブラケットの材質は自由とする。

2.2.28.9 エキゾーストシステムの音量規制値は 130dB/A(6000rpm)とする。

2.2.28.9.1 レース後の許容誤差は+3dB/Aとする。

2.5.29 イグニッション/エンジンコントロールユニット (ECU)

2.5.29.1 以下の aRacer ECU が、燃料供給システム及びイグニッションシステムのコントロール用に公認された。

2.5.29.1.1 aRacer RC Super 2

2.5.29.1.2 aRacer RC Super X

2.5.29.2 トラクション及びラウンチコントロールシステムが認められる。

2.5.29.3 フュエル及びイグニッションマップは自由とする。

2.5.29.4 マップセレクションスイッチを追加することが出来る。

2.5.29.5 マグネトー（ローター）システム及びチャージングシステムは自由とする。

2.5.29.6 イグニッションコイル及びリードワイヤは自由とする。

2.5.29.7 スパークプラグ及びスパークプラグキャップは自由とする。

2.5.30 エレクトリカル

2.5.30.1 ワイヤハーネスは自由とする。

2.5.30.2 安全上、ワイヤハーネスは取り回しを確実にし、漏電がないか確認しなければならない。

2.5.30.3 キー/イグニッションロックは位置変更、交換または取り外すことが出来る。

2.5.31 バッテリー

2.5.31.1 バッテリー及びバッテリーサイズは自由とし、その取り付け位置も変更可能とする。

~~2.5.31.2 リチウムを基本とするバッテリーは最高の状態でなければならない~~

~~2.5.31.2.1 オーバーヒートした物や変形したバッテリーの使用は厳禁される。~~

2.5.31.3 バッテリーは確実に取り付けられ、外部に露出してはならない。

2.4.31.4 レギュレーター/ラクティファイヤ（整流器）は自由とする。

2.5.32 シャーシー

2.5.32.1 シャーシー、フレームはオリジナルのものでなければならない。

2.5.32.2 シャーシー、フレームは強度向上が認められる。

2.5.32.3 未使用のステア類は切削することが出来る。

2.5.32.4 ヘッドセットベアリングは変更することが出来る。

2.5.32.5 リアアブソーバマウントの位置変更のための改造が認められる。

2.5.32.6 大きな径を持つリアショックアブソーバ及びショックスプリングを取り付けるための改造が認められる。

2.5.32.7 バイクシャーシフレームの後部は、軽量化の為に削除することが出来る。

2.5.32.8 承認された構成部品（例：フェアリング、ステアリングダンパー、センサー等）を取り付けるためにフレームに穴あけ加工を施すことが出来る。

2.5.33 完全なスペア車両

2.5.33.1 完全なスペア車両への交換は認められない。

2.5.33.2 完全なスペア車両とは、登録された車両へのパーツ交換のために部品を供給するためにあるものとする。

2.5.34 フロントフォーク及びステアリングダンパー

2.5.34.1 通常のRWU (right Way Up)正立フロントフォークのみ認められる。

- 2.5.34.2 アップサイドダウンのフロントフォークを装備する車両は、このRWU（正立）フォークタイプに変更しなければならない。これらのパーツは車両を生産している供給元による適合品で東南アジア地域で半版されていなければならない。
- 2.5.34.3 フォークオイルのタイプ及びフォークオイルの量は自由とする。
- 2.5.34.4 内部スプリング及びダンパーシステムは改造または変更することが出来る。
- 2.5.34.5 オリジナルのキャップボルト/アッパースプリングシートは、スプリングのプリロード及びダンピング調整のために改造することが出来る。
- 2.5.34.6 オリジナルのキャップボルトアッパースプリングシートは、更なるスプリングのプリロード及びダンピング調整機能のみ出来るアフターマーケットのものと変更することが出来る。
- 2.5.34.7 追加の外部ダンパーユニットは認められない。
- 2.5.34.8 フォークチューブガードが認められる。**
- 2.5.34.9 ダストシールは改造、変更、取り外すことが出来る。
- 2.5.34.10 全てのフォークは適切にオイルシールが施されていない。
- 2.5.34.11 ローフロントフォークのアウトertubeにあるホイールスピンドルシャフトホールは、大きなスピンドルシャフトに合わせるために機械加工することが出来る。
- 2.5.34.12 ハーフフロントフォークモデルの車両
- 2.5.34.12.1 アッパーブラケットコンプリート（フォーククランプ）は、完全なフォーククランプコンプリートユニットのカスタム製作を含み自由とする。

2.4.34.12.2 フォークインナーチューブの最大直径は 31 mmとする。

2.3.34.12.3 他のアジアで生産された車両、モデルの 31 mmフロントフォークも使用することが出来る。

2.5.34.13 フルフロントフォークモデルの車両

2.5.34.13.1 フロントフォークアッセンブリー（トップブリッジ、フォークヨーク、インナー及びアウターチューブ）は、公認された車両用にマニファクチャラーが生産したオリジナルのものでなければならない。

2.5.34.13.2 アフターマーケットの非電子式ステアリングダンパーは、フロントフォークインナーチューブに直接止付けることが出来るが、ステアリングロックデバイスとしての機能を持っていてはならない。

2.5.35 ショックアブソーバー（リアサスペンションユニット）

2.5.35.1 ~~リア~~ショックアブソーバーユニット及びスプリングは自由とする。

2.5.35.2 ショックアブソーバー及びその取り付けは、長さ調整のための改造が認められる。

2.5.35.3 トップ及びボトムショックアブソーバーマウントは位置の変更が認められる。

2.5.35.4 マウントポイントは一か所のみとする。

~~2.5.35.4 調整可能なマウントポイントは禁止される。~~

2.5.36 スイングアーム

2.5.36.1 スイングアーム強化のためのスタビライザーまたはブレースのアタッチメントは認められる。

2.5.36.2 追加材質（ブレース）の大きさの制限は、オリジナルのスイングアームより大きなものであってはならない。

- 2.5.36.3 金属製のガセット及びチューブの追加による強化が認められる。このための溶接は認められる。
- 2.5.36.4 リアアブソーバマウントの位置変更によるスイングアームの改造が認められる。
- 2.5.36.5 台形のリアアブソーバ及びショックスプリングを装着するためのスイングアームの改造が認められる。
- 2.5.36.6 スイングアームブッシュ及びカラーは自由とする。
- 2.5.36.7 スイングアームピボットシャフトの直径は公認時のままとする。
- 2.5.36.8 ホイールベースを調整するためのチェーンアジャストスロットの改造が認められる。
- 2.5.36.9 ファイナルドライブチェーンガイドは変更、取り外しまたは交換が認められる。

2.5.37 ホイール

- 2.5.37.1 ホイールは、鋳造アルミニウムタイプのアフターマーケット製ホイールに交換することが出来るが、公認時の直径とし以下の幅が順守されなければならない。

2.5.37.1.1 フロント：最低 2.15、最大 2.5 インチ

2.5.37.1.2 リア： 最低 3.0、最大 3.5 インチ

- 2.5.37.2 ホイールアセンブリー（ホイール、インナーチューブ（ある場合、エアインフレーションバルブ、ブレーキディスク/ローター、事前に設定されたホイールバランスウェイト及びベアリング））の最低重量は以下のとおり

2.5.37.2.1 フロント 6Kg

2.5.37.2.2 リア ~~8.5~~ 7.5Kg

- 2.5.37.3 鋳造アルミニウムタイプのホイール以外にスポークタイプホイールの使用が出来る。
- 2.5.37.4 ホイールハブはスポークタイプホイールに変更、交換することが出来る。
- 2.5.37.5 ホイールの直径は、公認時のものを維持していなければならない。
- 2.5.37.6 クッションドライブ（スプロケットダンパー）は維持されていなければならない、交換、変更することが認められる。しかし、完全に取除くことは出来ない。（例外として、オリジナルに装着されていない場合を除く）
- 2.5.37.7 ホイールのバランスを目的としたホイールバランスウェイトは、追加、取り外し、変更することが出来る。
- 2.5.37.8 バランス用鉛ウェイトは確実に取り付け及び安全にテープ止めされなければならない。
- 2.5.37.9 ノンスリップコーティング/処理をリムのビードエリアに施すことが出来る。
- 2.5.37.10 如何なるインフレーションタイプ及びバルブキャップも使用することが出来る。
- 2.5.37.11 スピードメータードライブは取り外し、スパーサーに代えることが出来る。
- 2.5.37.12 ホイールスパーサー及びカラーは、改造、追加または変更することが出来る。
- 2.5.37.13 フロントホイールスピンドルシャフトのサイズは自由とし、その材質は SUS（ステンレススチール）を含む金属製でなければならない。
- 2.5.37.14 ホイールベアリング及びホイールベアリングサイズは自由とする。

2.5.38 ブレーキ

- 2.5.38.1 アフターマーケット製のノンセラミックタイプのブレーキディスクローター及びアフターマーケット製のディスクキャリアが認められる。
- 2.5.38.2 ブレーキディスクの数（シングルかダブルか）は、公認された車両用にマニュファクチャラーが生産した状態でなければならない。
- 2.5.38.3 フロントディスクはフローティング製のものも認められるが、オリジナルのローター及びマウンティングポイントを使用しなければならない。
 - 2.5.38.3.1 フローターは自由とする。
- 2.5.38.4 ディスクローターの寸法は自由とする。
- 2.5.38.5 フロントブレーキシステムクーリングダクトまたはブレーキエアスクープが認められる。
- 2.5.38.6 完全に覆うタイプのディスクカバーは認められない。（以下の参考図参照）
- 2.5.38.7 それは金属以外の材質で製造されていなければならない。
例：ナイロン、プラスチック、CRP 等
- 2.5.38.8 フロントフェンダーは、冷却ダクトまたはブレーキエアスクープを取り付けを実行するために若干の改造が認められる。
- 2.5.38.9 FIM アジア ARRC 技術委員会は、ブレーキ冷却ダクトまたはブレーキエアスクープアセンブリーが危険であると判断した場合、拒否する権限を有する。

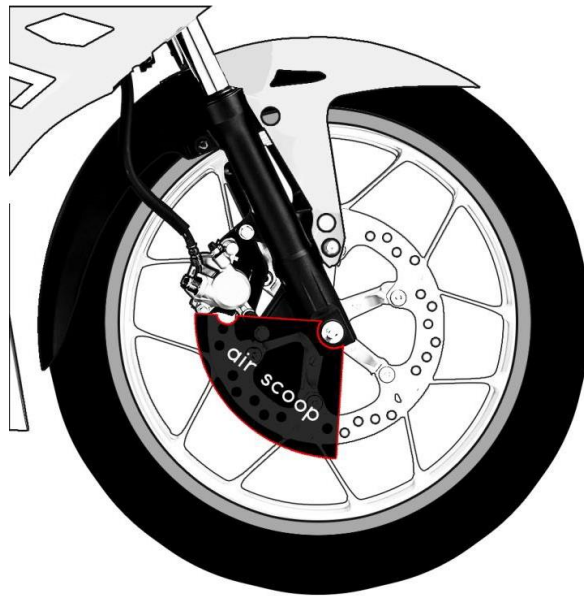


Illustration – UB150-3.0

2.5.39 ハンドルバー及びハンドコントロール

2.5.39.1 ハンドルバーは交換することが出来る。

2.5.39.2 ハンドルバー及びハンドコントロールの位置を変更することは認められる。（ブレーキマスターシリンダーは除く）

2.5.39.3 ハンドルバーカバーは取り付けられなければならない、取り付け調整を目的とした若干の切削や改造が、認められる。

2.5.39.4 ブレーキ及びクラッチレバーは、交換することが出来る。しかし、レバーの端部は、最低直径 16 mmとし、最低 14 mmの厚みを持たせていなければならない。

2.5.39.5 ブレーキ及びクラッチレバーの長さは、ピボットポイント中央から計測し 200 mmを超えてはならない。

2.5.39.6 ブレーキレバーの行程を調整するためのアジャスターをブレーキレバーに取り付けることは認められる。

2.5.39.7 スロットルケーブルは交換することが出来る。

- 2.5.39.8 安全上、スロットルケーブルは、ライダーや他の競技者への障害とならないように配置されなければならない。
- 2.5.39.9 クイックスロットルタイプのスロットルシステムが認められる。
- 2.5.39.10 スロットルコントロールは手で握られていないときに自動で閉じるものでなければならない。
- 2.5.39.11 スイッチ類は交換することが認められるが、エンジンストップスイッチはハンドルバーになければならない。
- 2.5.39.12 モーターサイクルには有効なイグニッションキルスイッチまたはボタンがハンドルバー右側（グリップに手がある時に届く範囲）に装備され、作動しているエンジンを止めることが出来なければならない。
- 2.5.39.13 ボタンまたはスイッチは赤色でなければならない。
- 2.5.39.14 車両には、他の車両との接触等により誤って作動しないようにハンドルバーブレーキレバーを保護するためのブレーキレバープロテクションが装備されていなければならない。
- 2.5.40 フットレスト及びフットコントロール
- 2.5.40.1 フットレストの位置は変更することは出来るが、ブラケットは確実に取り付けられていなければならない。
- 2.5.40.2 フットレストはリジッドタイプでなければならない。
- 2.5.40.3 折り畳み式フットレストの全てのタイプは認められない。
- 2.5.40.4 フットレストの端部は最低直径 15mm を維持していなければならない。
- 2.5.40.5 フットレストの端部にはプラスチック製、ナイロンまたは同等の素材タイプ製のエンドプラグが取り付けられていなければならない。

2.5.40.6 エンドプラグは、最低 8 mmの直径とする。

2.5.40.7 FIM アジア ARRC テクニカルディレクターは、安全目的を満足しないプラグを拒否する権限を有する。

2.5.40.8 リアブレーキペダルは自由とする。

2.5.40.9 ギアシフトレバーは自由とする。

2.5.40.10 クイックシフトシステムは自由とする。

2.5.41 燃料タンク

2.5.41.1 公認された車両用にマニュファクチャラーが生産したオリジナルのものでなければならず、改造は認められない。

2.5.41.2 燃料タンクの位置変更は認められない。

2.5.41.3 燃料タンクキャップは交換することが出来る。

2.5.41.3.1 燃料タンクキャップは、改造または穴あけが禁止され、閉じられている時に漏れ防止が施されていない限り、閉じられている時に漏れ防止が施されていない。

2.5.41.4 追加の措置として、如何なる時も誤って開いたりしないような安全ロックが施されていない限り、閉じられている時に漏れ防止が施されていない。

2.5.41.5 タンクブリーザーパイプの装備された燃料タンクにはノンリターンバルブが装備され、適切な素材で作られた最低容量 250 ccのキャッチタンクに排出されなければならない。

2.5.41.6 燃料タンク内の燃料の跳ね返りを防ぐためにフィンの追加が認められる。

2.5.41.7 燃料ホース及びクリップは交換することが出来る。サイズ及び燃料ホースの長さは自由とする。

- 2.5.41.8 安全上、ホース類はライダーの動きを邪魔するようなものであってはならない。
- 2.5.41.10 燃料ホースに沿ってクイックコネクターの使用が認められる。
- 2.5.42 ボディーワーク（カバー、パネル、レッグシールド等）
 - 2.5.42.1 シングルシートカバーの追加が出来る。
 - 2.5.42.2 シングルシーターカバーとテールピースを繋げることが出来る。左右のサイドパネルでシングルユニットを形成することが出来る。
 - 2.5.42.3 カーボンファイバー又はケブラーをボディーワークの構成に使用することは認められない。
 - 2.5.42.4 交換されたボディーワークは、一般生産型車両と同じ外観でなければならない。
 - 2.5.42.5 全てのボディーワーク（レッグシールド、ボディーパネル、ハンドルカバーを含む）は、オリジナルのシルエットを維持する範囲の変更、若干の調整、ドリルによる穴あけや切削が認められる。
 - 2.5.42.6 シートユニットは自由とする。
 - 2.5.42.7 フロントフェンダーは似通った複製品に変更することが出来る。
 - 2.5.42.8 カバー類の全ての端部は丸められていなければならない。
 - 2.5.42.9 フロントバイザースクリーンはハンドルカバーに追加することが出来る。
- 2.5.43 ファスナー
 - 2.5.43.1 スタンダードのファスナーは、如何なるデザイン及び材質の物に変更することが認められる。（チタニウムを含む）
 - 2.5.43.2 強度とデザインは十分なものとし、スタンダードファスナーと比較し同等以上のものでなければならない。

- 2.5.43.3 ファスナーには、セーフティーワイヤー取り付けのための穴あけが認められるが、故意に軽量化のための穴あけは認められない。
 - 2.5.43.4 フェアリング/ボディーワークのファスナーはクイックディスコネクタイプのもので交換することが出来る。
 - 2.5.43.5 アルミニウム製のファスナーは、車両構造に影響しない場所にのみ使用することが出来る。
- 2.5.44 以下は変更することが出来るまたは公認された車両用に製作されたものから交換することが出来る。
- 2.5.44.1 如何なるブレーキオイルまたはサスペンションオイルも使用することが出来る。
 - 2.5.44.2 如何なるスパークプラグも使用することが出来る。
 - 2.5.43.3 ホイールバランスウェイトは取り外し、変更または交換することが出来る。
 - 2.5.44.4 全てのガスケット及びその材質も自由とする。
 - 2.5.44.5 外部ペイントワーク、デカール及びカラースキームは自由とする。
 - 2.5.44.6 ボルト及びナットは変更または交換することが出来る。しかし、その材質はオリジナルのものと同じでなければならない。
 - 2.5.44.7 計器、計器ブラケット及び関連ケーブルは交換することが出来る。
 - 2.5.44.8 オリジナルでないパーツ（フェアリング、計器類等）をフレーム（またはエンジン）に取り付けるためのブラケットの材質は、チタニウムまたは強化繊維素材であってはならない。但し、遠くに認められている場合を除く。例：エキゾースト

2.5.44.9 フレーム、チェーン及びフットレストのプロテクティブカバーは、それが公認された車両に取り付けられたオリジナルのパーツの位置を変更しない場合、繊維複合材等、別の材質のものが認められる。

2.5.44.10 全ての燃料タンクは防爆剤が充填されていなければならない。（オープンコールドメッシュまたは Explosafe®）

2.5.45 以下のアイテムは取り除くことが出来る

2.5.45.1 計器、計器ブラケット及び関連ケーブル

2.5.45.2 タコメーター及びスピードメーター

2.5.45.3 ラチエターファン及びワイヤリング

2.5.45.4 冷却システム内のサーマルスイッチ、水温センサー及びサーモスタットは取り除くことが出来る。

2.5.45.5 リアサブフレーム上のボルトオンアクセサリ

2.5.45.6 余分なハンドルバースイッチ類

2.5.45.7 エアボックス内及び周囲の排気ガスコントロール装置（非公害）及びエンジン（O₂ センサーエアインジェクションデバイス）

2.5.45.8 リヤフェンダーに干渉しないトップチェーンガード

2.5.45.9 上記 2.5.44.5 と同じ

2.5.45.10 如何なる機能または目的の無い小さな二次カバー類は取り外すことが出来る。しかし、車両の外観形状に影響を与えるものではない。

2.5.46 以下のアイテムは取り除かれなければならない

2.5.46.1 ヘッドランプ、リヤランプ及び方向指示器は取り除かれなければならないが、前方からの外観プロフィールは維持されなければならない。開口部は適切な素材で塞がれていなければならない。

2.5.46.2 バックミラー

2.5.46.3 ホーン

2.5.46.4 ライセンスプレートブラケット

2.5.46.5 工具キット

2.5.46.6 ヘルメットフック及び荷物用フック

2.5.46.7 パッセンジャー用フットレスト及び取り付けブラケット（ある場合）

2.5.46.8 パッセンジャー用グラブレール

2.5.46.9 セーフティーバー、センター及びサイドスタンドは取り外されなければならない。（固定されたブラケットはそのまま残さなければならない）

2.5.46.10 触媒装置

2.5.47 以下のアイテムは変更されなければならない

2.5.47.1 上記 2.5.39.11 と同じ

2.5.47.2 全てのドレーンプラグ（エンジンオイルリリーススクリュウ）は、確実にワイヤーロックが施されていなければならない。

2.5.47.3 オイルキャビティーへの外部オイルフィルターボルトは安全にワイヤーロックされていなければならない。（例：クランクケース上）

- 2.5.47.4 ブリーザーまたはオーバーフローパイプが装備される場合、それは既存の排出口から排出されなければならない。オリジナルのクローズドシステムが維持されていなければならない。大気への直接的な排出は禁止される。
- 2.5.47.5 ブリーザー及びオーバーフローパイプはホースクリップで確実に留められていなければならない。
- 2.5.47.6 トラック上へのオイル飛散を防ぐため、車両にはオイルキャッチタンクが装備されなければならない。そのキャッチタンクは最低 250 cc のオイルを保持できなければならない。別のイラスト図参照。
- 2.5.47.7 全ての車両にはベリーパン（ロワーフェアリング）は装備されていなければならない。エンジン破損等の場合に最低 1 リットルのオイル/液体を保持出来るものでなければならない。
- 2.5.47.8 フェアリングのロワーエッジは、フェアリングの最下部より最低 50 mm 上方に位置していなければならない。
- 2.5.47.9 ロワーフェアリングの横行壁の上端は最下部より最低 50mm 上方でなければならない。この壁と床面との角度は $\leq 90^\circ$ とする。
- 2.5.47.10 ロワーフェアリングには、直径 15mm の孔がフロント底部に設けられなくてはならない。この孔は、ドライコンディションでは閉じられていなければならない。
- 2.5.47.11 この封印はウェットレースまたはウェットプラクティスが宣言された場合に開放されなければならない。
- 2.5.47.12 全ての車両には、チェーンガード（シャークフィン）が、スイングアームの後部に取り付けられ、リヤスプロケットを覆い、ライダーの身体の一部がロワーチェーン可動部とリヤホイールスプロケット間に挟まれることを防がなければならない。

2.5.48 追加の装備

~~2.5.48.1 データロガーの使用が認められる。~~

2.5.48.1 テレメトリーは禁止される。

2.5.48.2 エンジン作動中またはバイクが奏功している間のリモート又はワイヤレス方式により、バイクから如何なるデータ交換やセッティングを行う事は認められない。

2.5.48.3 データロガーの使用が認められ、以下のデータログセンサー（追加のデータロガーに接続）を車両のオリジナルのセンサーについで以下することが出来る。

2.5.48.3.1 フォークポジションセンサー

2.5.48.3.2 ショックポジションセンサー

2.5.48.3.3 フロント及びリアブレーキプレッシャーセンサー

2.5.48.3.4 ブレーキディスク温度センサー

2.5.48.3.5 燃料プレッシャーセンサー（温度ではない）

2.5.48.3.6 オイルプレッシャーセンサー

2.5.48.3.7 オイル温度センサー

2.5.48.3.8 トランスポンダーまたはラップタイム信号

2.5.48.3.9 GPS ユニット（ラップタイム及びトラック位置）

2.5.48.3.10 タイヤプレッシャーセンサー（TPMS）

2.5.49 車両のバランス理念

2.5.49.1 FIM アジア及びARRC 技術委員会は、公平性を維持する為、第3戦及び第6戦後に車両性能のバランスを見直す。

2.5.49.2 FIM アジア ARRC 技術委員会は、同一クラス内にある車両の公平性を維持する為にバランスを調整する権限を有する。

2.5.49.3 以下がその方法とする。

2.5.49.4 エンジン REV 規制

2.5.49.5 車両重量規制の変更

2.5.49.6 エンジンのメカニカル数値規制

例：バルブサイズまたはバルブリフト規制

2.5.49.7 インテークサイズ規制

2.5.49.8 バランス理念に関する決定は、大会の公平性の維持の為、FIM アジア
ARRC 技術委員会により必要に応じて行われる。

オイルキャッチタンク☒

Illustration OCT - 1.0
OIL CATCH TANK (min. 250ml)

