

2026
FIM 耐久世界選手権
カップ及びトロフィー
規則

EWC

総合規則書

2月13日
5月26日改訂

改訂情報	1
一般規約および条件	1
アンチドーピングコード	2
大会特別規則	2
1. スポーツ規則	
1.1 序論	2
1.2 イベント	2
1.3 パドック	3
1.4 オフィシャル及び組織	4
1.4.1 常任オフィシャル	4
1.4.2 各大会におけるオフィシャル	5
1.5 国際審査団(大会行政管理)	7
1.6 レースディレクション	8
1.7 FIM EWC スチュワードパネル	9
1.8 カレンダー	10
1.9 モーターサイクル	10
1.10 競技参加適格者	12
1.10.1 ライセンス	12
1.10.2 ライダーの国籍	12
1.10.3 エントリー	13
1.10.4 チームの構成	13
1.10.5 ライダー及びチームマネージャーブリーフィング	14
1.10.6 ライダーの年齢	15
1.10.7 契約チーム及びマニュファクチャラー	15
1.10.8 参加受理	15
1.10.9 エントリー料	16
1.10.10 イベントに参加しなかった場合	16
1.10.11 大会からの離脱	16
1.10.12 イベントへの参加	17
1.10.13 レースへの参加	17
1.11 スタートティングナンバー	17
1.12 一部夜間に行われるイベントに関する条件	17
1.13 スケジュール	18
1.13.1 プラクティスのスケジュール	18
1.13.2 ウォームアップ	19
1.13.3 スケジュールの変更	19
1.13.4 トラック認知	19
1.14 テクニカルコントロール/メディカルコントロール/ドーピングコントロール	20
1.15 プラクティスセッション	21
1.16 グリッドポジション	23

1.17	レース	24
1.17.1	出走許可	24
1.17.2	レースの時間、レース距離	24
1.17.3	メディカルセンターへの移送が必要とされる転倒に基づく手順	24
1.17.4	レース中のペナルティー	24
1.17.5	ピットストップ	24
1.17.6	コース上での停止/車による援助での復帰	28
1.17.7	モーターサイクルパーツの変更	29
1.17.8	レースの中立/セーフティーカー手順	29
1.18	スタートの手順	31
1.19	特別レースペナルティーの手順	37
1.19.1	ライドスルー手順	37
1.19.2	ストップ&ゴーの手順	38
1.20	プラクティスおよびレース中の行為	39
1.21	フラッグおよびライト	45
1.21.1	情報を伝えるためのフラッグおよびライト	45
1.21.2	情報、および指示を伝えるフラッグ	47
1.21.3	フラッグのサイズ	49
1.21.4	フラッグの色	49
1.21.5	ライダーのナンバーボード	49
1.21.6	フラッグマーシャルポスト	49
1.21.7	ライトシグナル	49
1.21.8	ボードによる合図	50
1.22	マーシャルのユニフォーム	50
1.23	メディカルカー	50
1.24	レースの終了およびレース結果	50
1.25	レースの中断	52
1.26	中断されたレースの再スタート	53
1.27	チェックエリア	54
1.28	表彰台	55
1.29	最終テクニカルコントロール	55
1.30	賞金	55
1.31	抗議が生じた場合に実施されるマシンコントロールに必要な保証金	55
1.32	抗議が生じた場合に実施される燃料検査に必要な保証金	56
1.33	燃料規則に違反した場合の罰則	56
1.34	選手権及びカップのポイント：順位	56
1.35	競技参加者に対する指示及び伝達事項	59

2. 耐久技術規則	61
2.1 序論	62
2.2 クラス	62
2.3 一般的アイテム	63
2.3.1 材質	63
2.3.3 ハンドルバー	63
2.3.4 コントロールレバー	63
2.3.5 ホイール及びリム（表1を参照）	64
2.3.6 タイヤ	65
2.3.7 タイヤクリアランス	69
2.3.8 タイヤ表面の適応	69
2.3.9 タイヤウォーマー	69
2.3.10 スタート装置	69
2.3.11 電装類（ライト）及び自発光式ナンバー	69
2.3.12 ナンバープレート及びカラー	73
2.3.13 反射エリア	74
2.3.14 ハンドプロテクター	74
2.3.15 給油	74
2.3.15.1 フォーミュラ EWC、スーパーストック及びエキスペリメンタル	75
2.3.15.2 プロダクションクラス	77
2.3.15.3 防護装備の耐火基準	80
2.3.16 必須信頼性キット	81
2.3.17 マーキング	81
2.3.18 バラスト	82
2.3.19 タイムキーピング器材（及び GPS 測位トランスポンダー）	82
2.3.20 オンボードカメラ	83

2.6 フォーミュラ EWC 技術仕様 84—109

2.6.1 排気量	85
2.6.2 最低車重	85
2.6.4 フュエルインジェクションシステム （インジェクション及びスロットルボディー）	86
2.6.5 燃料	86
2.6.6 マシンの仕様	86
2.6.6.1 メインフレームボディー及びリアサブフレーム	86
2.6.6.2 フロントフォーク	88
2.6.6.3 スイングアーム	89
2.6.6.4 リアサスペンションユニット	90
2.6.6.5 ホイール	91
2.6.6.6 ブレーキ	91

2.6.6.7	タイヤ	93
2.6.6.8	ハンドルバーおよびハンドコントロール	94
2.6.6.9	フットレスト/フットコントロール	94
2.6.6.10	燃料タンク	95
2.6.6.11	フェアリング/ボディーワーク	96
2.6.6.12	シート	97
2.6.6.13	ラヂエター、クーリングシステム及びオイルクーラー	98
2.6.6.14	電気回路及び電動機器	98
2.6.6.15	バッテリー	98
2.6.6.16	エアボックス	99
2.6.6.18	フュエルインジェクションシステム/スロットルボディー	99
2.6.6.19	燃料供給	100
2.6.6.20	シリンダーヘッド	101
2.6.6.21	カムシャフト	102
2.6.6.22	カムプロケット	102
2.6.6.23	クランクシャフト	102
2.6.6.24	オイルポンプ、およびオイルライン	102
2.6.6.25	コネクティングロッド	103
2.6.6.26	ピストン	103
2.6.6.27	ピストンリング	103
2.6.6.28	ピストンピンおよびクリップ	103
2.6.6.29	シリンダー	103
2.6.6.30	クランクケース及びその他のすべてのエンジンケース (すなわちイグニッションケース、クラッチケース)	103
2.6.6.31	トランスミッション/ギヤボックス	104
2.6.6.32	クラッチ	105
2.6.6.33	イグニッション/エンジンコントロールシステム (ECU)	106
2.6.6.34	ジェネレーター、オルタネーター、エレクトリックスターター	106
2.6.6.35	ライト	106
2.6.6.36	エキゾーストシステム	106
2.6.7	下記のアイテムは公認されたモーターサイクルに 装備されているものから変更または置換できる	107
2.6.8	下記のアイテムは取り外すことができる	107
2.6.9	下記のアイテムは取り外されなければならない	108
2.6.10	下記のアイテムは変更されなくてはならない	108
2.6.11	追加の装備	109

2.7 スーパーストック技術仕様 110—136

2.7.01	スーパーストック 1000	110
2.7.02	スーパーストック 1100	110

2.7.1	エンジン構成及び排気量	111
2.7.2	最低車重	112
2.7.4	キャブレションインストルメント	114
2.7.5	燃料	114
2.7.6	マシンの仕様	114
2.7.6.1	メインフレームボディーおよびリアサブフレーム	114
2.7.6.2	フロントフォーク	116
2.7.6.3	スイングアーム	117
2.7.6.4	リアサスペンションユニット	118
2.7.6.5	ホイール	118
2.7.6.6	ブレーキ	119
2.7.6.7	タイヤ	121
2.7.6.8	ハンドルバーとハンドコントロール	121
2.7.6.9	フットレスト/フットコントロール	122
2.7.6.10	燃料タンク	122
2.7.6.11	フェアリング/ボディーワーク	123
2.7.6.12	シート	125
2.7.6.13	ワイヤーハーネス及びタコメーター (rpm ゲージ)	126
2.7.6.14	バッテリー	126
2.7.6.15	ラヂエター、クーリングシステムおよびオイルクーラー	126
2.7.6.16	エアボックス	127
2.7.6.17	フュエルインジェクションシステム	127
2.7.6.18	燃料供給	128
2.7.6.19	シリンダーヘッド	128
2.7.6.20	カムシャフト	129
2.7.6.21	カムスプロケットまたはギア	129
2.7.6.22	シリンダー	129
2.7.6.23	ピストン	129
2.7.6.24	ピストンリング	129
2.7.6.25	ピストンピン及びクリップ	129
2.7.6.26	コネクティングロッド	129
2.7.6.27	クランクシャフト	130
2.7.6.28	クランクケースと他のすべてのエンジンケース (すなわちイグニッションケース、クラッチケース等)	130
2.7.6.29	トランスミッション/ギヤボックス	130
2.7.6.30	クラッチ	131
2.7.6.31	オイルポンプ及びオイルライン	131
2.7.6.32	エレクトロニックコントロールシステム	131
2.7.6.33	ジェネレーター、アルタネータ、エレクトリックスターター	132
2.7.6.34	エキゾーストシステム	132

2.7.6.35	ライト	133
2.7.6.36	ファスナー	133
2.7.7	下記のアイテムは公認されたモーターサイクルに 装備されているものから変更、または置換することができる	134
2.7.8	下記のアイテムは取り外すことができる	134
2.7.9	下記のアイテムは取り外されなければならない	134
2.7.10	下記のアイテムは変更されなくてはならない	135
2.7.11	追加の装備	135

2.8 プロダクション技術仕様 137-169

車両リスト	137
2.8.1 エンジン構成及び排気量	138
2.8.2 最低車重	138
2.8.4 キャブレションインストルメント	138
2.8.5 燃料	138
2.8.6 マシンの仕様	138
2.8.6.1 メインフレームボディーおよびリアサブフレーム	138
2.8.6.2 フロントフォーク	140
2.8.6.3 スイングアーム	141
2.8.6.4 リアサスペンションユニット	142
2.8.6.5 ホイール	142
2.8.6.6 ブレーキ	143
2.8.6.7 タイヤ	145
2.8.6.8 ハンドルバーとハンドコントロール	145
2.8.6.9 フットレスト/フットコントロール	146
2.8.6.10 燃料タンク	146
2.8.6.11 フェアリング/ボディーワーク	147
2.8.6.12 シート	149
2.8.6.13 ワイヤハーネス及びタコメーター (rpm ゲージ)	149
2.8.6.14 バッテリー	150
2.8.6.15 ラチェター、クーリングシステムおよびオイルクーラー	150
2.8.6.16 エアボックス	151
2.8.6.17 フュエルインジェクションシステム	151
2.8.6.18 燃料供給	152
2.8.6.19 シリンダーヘッド	153
2.8.6.20 カムシャフト	153
2.8.6.21 カムプロケットまたはギア	153
2.8.6.22 シリンダー	153
2.8.6.23 ピストン	154
2.8.6.24 ピストンリング	154

2.8.6.25	ピストンピン及びクリップ	154
2.8.6.26	コネクティングロッド	154
2.8.6.27	クランクシャフト	154
2.8.6.28	クランクケースと他のすべてのエンジンケース (すなわちイグニッションケース、クラッチケース等)	154
2.8.6.29	トランスミッション/ギヤボックス	155
2.8.6.30	クラッチ	155
2.8.6.31	オイルポンプ及びオイルライン	155
2.8.6.32	エレクトロニックコントロールシステム	156
2.8.6.33	ジェネレーター、アルタネータ、エレクトリックスターター	156
2.8.6.34	エキゾーストシステム	156
2.8.6.35	ライト	157
2.8.6.36	ファスナー	157
2.8.7	下記のアイテムは公認されたモーターサイクルに 装備されているものから 変更、または置換できる	157
2.8.8	下記のアイテムは取り外すことができる	158
2.8.9	下記のアイテムは取り外されなければならない	158
2.8.10	下記のアイテムは変更されなくてはならない	159
2.8.11	追加の装備	159

2.9 エクスペリメンタル技術仕様 161-169

2.9.1	排気量	161
2.9.2	トランスミッション/ギヤボックス	162
2.9.3	最低/最高重量	162
2.9.4	安全及び製作・骨格基準	163
2.9.5	燃料	163
2.9.6	フュエルシステム	163
2.9.7	一般要件	164
2.9.8	ライト	164
2.9.9	ブレーキの材質	164
2.9.10	燃料タンク	164
2.9.11	フェアリング/ボディーワーク	165
2.9.12	エキゾーストシステム	166
2.9.13	下記のアイテムは公認されたモーターサイクルに 装備されているものから変更、または置換できる	166
2.9.14	下記のアイテムは取り外すことができる	167
2.9.15	下記のアイテムは取り外されなければならない	167
2.9.16	下記のアイテムは変更されなくてはならない	167
2.9.17	追加の装備	168
2.10	燃料（ガソリン）及び潤滑油	170

2.11	保護用ウェアとヘルメット	171
2.12	テクニカルコントロール（車検）の手順	175
2.13	テクニカルスチュワード用立証（車検）のガイドライン	178
2.14	音量コントロール	182
2.15	サウンドレベルメーター使用のガイドライン	184
	2026年車検（テクニカルインスペクション）のガイドライン	185
添付 A		187
添付 C		188
添付 C	オイル溜め	189
添付 O	ナンバー	190
	ヘルメットの装着テスト	192

3 懲戒コード

3.1	原則	194
3.2	ペナルティー	198
3.3	大会に存在するFIM裁定組織	196
3.3.1	レースディレクション	196
3.3.2	FIMEWC スチュワードパネル	197
3.3.3	FIM アピールスチュワード	198
3.4	国際控訴裁判所（CAI）	198
3.5	事実認定者	201
3.6	法的機関としてのFIM	201
3.7	抗議と控訴	202
3.8	全ての規律及び裁定組織が取る手順	209
3.9	手続き上の費用	211
3.10	ペナルティーの相互作用	212
3.11	罷免	212

4 サーキット規格 SRRC に明記される

5 メディカルコード FIM メディカルコード参照

6 アンチドーピングコード FIM アンチドーピングコード参照

7 環境コード FIM 環境コード参照

8 倫理規定 FIM 倫理規定参照

バージョン	施行時期	改訂条項
0	2026年1月1日	
1	2026年5月26日	2.3.15.2, 2.6.6.2, 2.6.6.4, 2.6.6.6, 2.7.2.2, 2.7.6.5, 2.8, 2.8.6.5, 2.8.6.14, 2.8.11, 2.10, 2.10.1

一般規約および条件

本規則における男性人称代名詞は、簡素化を目的としたものであり特に明記されていない場合は女性を含むこととする。

ロードレース FIM 耐久世界選手権及びカップ(以下選手権とする)に参加するすべてのライダー、チーム関係者、オフィシャル、主催者及び関係者全ては、自ら、および自らの雇用人、代理人に、下記の規則の条項を遵守させる義務がある：

1. スポーツ規則
2. 技術規則
3. 懲戒コード
4. サーキット規格
5. メディカルコード
6. アンチドーピングコード
7. 持続可能（環境保全）コード
8. 倫理規定

上記は随時補足および改訂される。

上記に明記された者は、FIM 耐久世界選手権及びカップ規則（以下規則とする）に則り、ペナルティー対象者となりうる。

このような規則は、さまざまな言語に翻訳される可能性があるが、解釈に関して論議が生じた場合には、公式の英語版規則が優先される。

自らのエントリーに関係する人物全員に、規則の条件を保守させるのがチームの責任である。規則を遵守することは、ライダー、あるいはイベントにマシンを出場させる他の者とチームの合同かつ個別の責任である。

エントリーしているマシンと何らかの形で関係する者、あるいはパドック、ピット、ピットレーン、またはコースにいる者全員が、イベントの間、常時適切なパスを身に付けていなければならない。

アンチドーピングコード

関係する者全ては、本規則巻末にあるアンチドーピングコードを熟読しなければならない。状況に応じてペナルティーが科せられる。

大会特別規則

特例的な状況において、FIM は、各大会のオーガナイザーが現行規則に含まれていないまたは異なっている特別規定を認可・承認し、大会特別規則に明記することを認める。

1. スポーツ規則

1.1 序論

1.1.1 チーム、ライダーとコンストラクターのための耐久 FIM 世界選手権及び FIM ワールドカップ及び FIM ワールドトロフィーが開催される。

1.1.2 大会に関連する公式書類は FIM スポーツコード事項 100.5 に準拠していなければならない。

1.2 イベント

1.2.1 イベントは、技術及びスポーツチェックの開始予定時刻になった段階で開始したと見なされ、すべてのレース終了後の抗議提出期限が終了し、技術的、またはスポーツ的な立証が終了した段階（いずれか遅い方）で終了したとみなされる。

レースコントロールは、すべての設備が使える状態のまま、抗議提出期限が終了するまで待機し、全てのオフィシャルとマーシャルも、その間、レースディレクション及び FIM スチュワードの要請に答えられるように待機していなければならない。

1.2.2 イベントは、FIM が当該選手権用に承認したサーキットで開催されなくてはならない。

1.2.3 イベントで併催できるレースは、FIM が承認したサポートレースとし、イベントスケジュール（1.13）に変更を及ぼさないレースのみとする。

1.2.4 イベント中に、“デモンストレーション” や “ディスプレイ” などのように 4 輪のレースを含み車両を用いた活動を行う場合、事前に FIM の承認を受けなくてはならない。

1.2.5 主催者は、プロモーターによって指名され、FIM の承認を得なければならない。

1.2.6 主催者は、イベントのスムーズかつ効率の良い進行のために必要な設備と人員を提供することに関して責任を持つ。

1.2.7 ~~EMPWBDS~~は、大会期間中またはプラクティスの間に全ての参加者、マニユファクチャー、ライダー、スポンサー、チーム、サービス会社及びオフィシャルに対する ~~EMPWBDS~~ 責務を保証するために、第三者への事故が発生した場合に備えて最低 1000 万ユーロの第三者保険を購入または提供する。

当該保険は、第三者に対するFIM及び主催者による如何なる責務も保証対象とする。

1.2.8 イベントの90日前までに、大会主催者は、FIM及び ~~EMPWBDS~~ に下記情報を提供しなくてはならない。

- a. 連絡の為にオーガナイザーの名前と住所、および連絡用の電話番号、ファックス番号及び e-mail アドレス
- b. イベントの開催日および開催地
- c. サーキットの詳細図。進行方向（時計回りであるか、逆時計回りか）、及び全長。
- ~~d. サーキットにおけるライダーインフォメーションセンターと公式伝達ボードの位置~~
- d. 第三者賠償保険を担当する会社の名前および住所、および保険証番号
- e. 主催国協会名称と住所
- f. 競技監督氏名（FIM クラーク・オブ・ザ・コーススーパーライセンス番号併記）
- g. チーフメディカルオフィサー（CMO）氏名、住所、および電話番号
なお、2027年以降、CMOが不在の場合における全職務を担当する副CMOの任命が必要となる。
- h. 当該大会指定病院名、住所及び電話番号
- i. 英語及びフランス語の大会特別規則（付録参照）

1.2.9 イベントの90日前までにFIMはプロモーターに対してタイムスケジュール案を提案する。

1.2.10 イベントの遅くとも60日前までに、FIMは上記の情報を印刷し、イベントに参加するすべてのチーム宛に発送する。

1.3 パドック

1.3.1 遅くとも第1回プラクティスの前日から、チームがパドック、ピットボックス、および他のすべての設備を使えるように準備され、レース終了後1日は、競技参加者がこれを使用できるようにしなくてはならない。

1.3.2 FIM 耐久世界選手権及び FIM 耐久ワールドカップ及び FIM ワールドトロフィーにおける最上位3チームは大会におけるピットボックス選択の優先権が与えられる。シーズン第1戦の場合、前年の世界選手権チャンピオンチーム及びワールドカップ及びワールドトロフィー優勝チームに与えられる。

- 1.3.3 パドックは、ピット設営を行うために到着したチームが、午前 8 時から午後 8 時 30 分までの間、出入りが出来なければならない。
- 1.3.4 パドックが使用されている間、サーキットとパドックの車両進入ゲートは 24 時間体制で警備されていなければならない。
- 1.3.5 パドックが使用されている間、サーキット内には基本的な医療サービスと消火サービスが用意されなければならない。

消防車は最低下記の特性を備えるものとする：

容量： 4m³ 圧力： 40kg/cm²（最高）12Kg/cm²（最低）
水圧： 300～400 リットル/分

- 1.3.6 日曜日のレースに先立つ水曜日の深夜 0 時から、レース後の月曜日の深夜 0 時まで、パドックエリアには完全な警備体制が整っていなければならない。

1. 4 オフィシャル及び組織

下記の全てのオフィシャルは大会の円滑な運営のために必要とされる時間までに集合していなければならない。

1.4.1 常任オフィシャル

以下の全てのオフィシャルは監督業務を行う監督者として任命される。病気または不可抗力の場合以外、オフィシャルは各大会に出席するものとされる。

レースディレクター

適切な規則運営、プラクティス及びレースが効率よく行われているかの監督責任を有する。

レースディレクターは国際審査団と FIM スチュワードパネルとの連絡に関する責任も持つ。

競技監督（クラークオブザコース）は、レースディレクターと常に相談の上仕事に従事する。レースディレクターは下記部分について優先的な権限を有し、競技監督はその合意を示し命令を下す。

- a) プラクティス及びレースの運営、タイムテーブルの維持、そして必要な場合、レースディレクションに対してスポーツ規則に準拠したタイムテーブルの変更を提案する。
- b) もし、継続する事によって安全が確保できないと判断する場合、スポーツ規則に準拠しプラクティス又はレースを停止し、適切な再スタート手順が取れるか確認する。

- c) スタート手順
- d) セーフティーカーの使用
- e) メディカルカーまたは高速介入車両の使用

テクニカルディレクター

技術規則が適切に遵守されているか確認し、車検の管理及び技術的抗議の対応。

テクニカルディレクターは彼の独断により、安全上の理由から如何なるパーツの使用も拒否することが出来る。テクニカルディレクターは、随時、技術規則に関わる一般的デザインガイドラインを発行及び改訂することが出来る。いかなる技術規則違反も FIM スチュワードパネルに報告されなければならない。

FIM メディカルディレクター

主催者によって任命され、チーフメディカルディレクターとの連絡に関して責任を有するとともにメディカルコードが適切に遵守されているか確認する。

FIM セーフティーオフィサー 安全に関する全般的な監督責任を有する。

1.4.2 各大会におけるオフィシャル

全てのイベントオフィシャルは大会毎に任命され、FIM によって承認される。

1. 競技監督

役務は

- a. 大会期間中に施設が適切な準備を整えているか、大会を開催するにあたり必要とされる法的要件を満たしているか確認する。
- b. 全てのオフィシャル及びサービスが配置についているか確認する。

全てのトラック人員及び装備の配置（マーシャル、消化設備、モトタクシー、回収車両、介入車両、フラッグ等）がプラクティスセッション及びウォームアップの最低 30 分前までにサーキット全周にわたり配備されているかどうか。

メディカル担当グループ及びトラックマーシャルは、異なるグループであることを明確に分けるため約 5m の間隔を開けて待機していなければならない。

レースディレクター、FIMセーフティーオフィサー、競技監督及びチームメディカルオフィサーが、毎日の最初のプラクティスセッションまたはウォームアップラップ開始 30 分前に最終インスペクションを行い、規則通りに準備されているか確認する。

最終インスペクションラップにおいて、フラッグの振動提示、LED パネル並びに FIM セーフティーオフィサーに要求されたその他器材が各マーシャルポストで準備されていないと認められる場合は、レースディレクターに報告する。

- c. 大会のスムーズかつ円滑な運営のための決定を下す。
- d. レースディレクターまたはレースディレクションの要請に従いセーフティーカーを使用する。
- e. 大会が規則の範囲内で運営されているか確認する。
- f. FIMEWC スチュワードパネルに対する抗議並びに規則違反の報告を行う。
- g. 暫定結果（プラクティス、ウォームアップ、スターティンググリッド及びレース）に速やかに電子署名及び時間を記載し、国際審査団に報告する。

2027 年以降、レースディレクターが定める不可抗力の場合を除き、競技監督が不在の場合に備え、大会期間中、競技監督の全職務を担う副競技監督が必要となる。

この副競技監督は、FIM EWC 競技監督スーパーライセンスを所持していなければならない。

2 事務局

役務は

- a. 大会期間中、オフィシャル間の円滑な伝達を補佐する。
- b. 国際審査団、レースディレクション及び FIMEWC スチュワードパネルへの秘書的役割を果たす

3 その他オフィシャル

大会の効率のよい運営に必要とされるマーシャル、テクニカルスチュワード、警備員、メディカルスタッフ等

各大会におけるオフィシャル間のコミュニケーションは、当該役務を担当する常任（パーマネント）オフィシャルを経由して行うこととする。

1.5 国際審査団（大会行政管理）

1.5.1 大会の運営は、下記構成メンバーによる国際審査団によって行われる。

審査委員長 FIM によって任命される。議長となる。

第2審査委員、第3審査委員 FIM によって任命される。※

FIM レースディレクター

FIM セーフティーオフィサー

FIM メディカルディレクター

~~EMPWDDS~~に任命された代表

競技監督

FIM チーフメディカルオフィサー

FIM テクニカルディレクター

※ ある特定のイベントにおいては第4審査委員が設定される。

1.5.2 国際審査団メンバーの役務は常に下記のとおりとする

- a. 各ライダー及びチームが適切なライセンス所持者で且つ許可を得ているか確認する。
- b. 車検終了後、各クラスのモーターサイクルの適格性を確認する。
- c. 大会のスムーズかつ効率のよい運営を確認する。
- d. オーガナイザープロトコルまたは規則に反する如何なる懸念事項をもレースディレクションに提案する。
- e. 規則違反がある場合、FIM EWC スチュワードに報告する。
- f. 車検、プラクティス及びレースについて様々なオフィシャルから報告を受ける
- g. オーガナイザーに対して大会の円滑かつスムーズな運営に関する提案を行う
- h. プラクティス及びレース結果の確認を行う

1.5.3 国際審査団は、大会期間中必要に応じて招集されるが、最低下記ミーティングを行う。

- a. 最初のプラクティスセッション前
- b. プラクティスの終了日
- c. 大会終了時

1.5.4 国際審査団の定足数は2名とする。

投票を必要とする決定の場合、審査委員長、第2及び第3並びに第4審査委員のみ投票権を持っている。

全メンバーが1票を有する。決定は単純過半数による。同票が生じた場合、審査委員長が決裁権を有する。

FIM スチュワード、テクニカル及びメディカル FIM 代表及び持続可能(環境保全) スチュワードは国際審査団に出席する事が出来る。国際審査団委員長は、会議の円滑化のためにその他オフィシャルまたは人員を会議に招くことが出来る。しかし、FIM オブザーバー、持続可能(環境保全) スチュワード、招待されたオフィシャルまたはその他人物に投票権は与えられない。

1.6 レースディレクション

選手権のレースディレクションはFIMによって任命される。

1.6.1 レースディレクションの構成は以下のメンバーとする。

- FIM レースディレクター 議長となる
- FIM セーフティーオフィサー 12時間以上のレースの場合、交代で参加する場合がある
- ~~EMPWBDS~~代表

各メンバーは1票の投票権を有する。決定は単純過半数で行われる。

レースディレクションは大会期間中、必要な時に招集される。

レースディレクションの定足数は2名とする。FIM レースディレクターが不在の場合(一時休憩またはその他の理由)、FIM セーフティーオフィサーがミーティングの議長となる。

1.6.2 レースディレクションの役務は以下のとおり

- a) 規則に明記されたとおりに決定する
- b) FIM 世界選手権規則に則り、大会の安全、円滑な運営を確実にするための運用を行う。
- c) 安全条件を考慮したレースフォーマットまたは/及びプラクティスセッションの変更。これは規則に記載され得ない状況を解決するために絶対的に必要と判断された場合に限る。このような例外的な状況の場合、規則の特定条項を上回るものとする。
- d) 規則に明記されている以外の条件を解決しなければならない場合、レースディレクションは、プリレースインストラクション（レース前指示）または状況説明、場合によってはレース前規則（特定サーキットにおける特別なケースとして）を発行する場合がある。しかし、そのような場合、規則に明記された期間内に発行されなければならない。

1.7 FIM EWC スチュワードパネル

1.7.1 FIM EWC スーパーライセンスを所持する 3 名※で構成されるパネルとし、会の議長となるチーフスチュワードによって監督される。各 FIM EWC スチュワードは、常任委員とされるか当番制とされる。

※ ある特定のイベントにおいては第 4 審査委員が設定される。

1.7.2 FIM EWC スチュワードパネルの定足数は 2 名とする。

1.7.3 各メンバーは投票権を有する。決定は単純過半数で行われる。タイが生じた場合、議長が決裁権を有する。

1.7.4 チーフスチュワードが大会を欠席する場合、第 2 スチュワードがその空席を埋める。

1.7.5 FIM EWC スチュワードは、大会期間中いつでもミーティングを開催出来る。

1.7.6 FIM EWC スチュワードは以下に関して責任を有する。

- a. 規則に則り裁定を下す。
- b. 規則違反のある場合、ペナルティーを科す。
- c. 円滑な運営を怠ったり重大な規則不履行に対しオーガナイザーにペナルティーを科す。

d. 規則違反に関連する全ての抗議に裁定を下す

1.7.7 FIM EWC スチュワードの全ての決定は、レースディレクション並びに全関係者に書面で通達される。

FIMEWC スチュワードパネルがトラック活動中（プラクティス及びレース）に下す裁定はモニター上に掲示される場合がある。一般的なスクリーン上への掲示は、効力のある裁定とされる。

1. 8 カレンダー

1.8.1 各選手権の対象となるレースのカレンダーは、原則として選手権開催の6か月前までに発表される。

1. 9 モーターサイクル

1.9.1 クラス

- FIM 世界選手権対象クラスはフォーミュラ EWC（EWC）とする。
- FIM ワールドカップ対象クラスはスーパーストック（SST）とする。
- FIM ワールドトロフィー対象クラスは、プロダクション（PRD）とする。
- 主催者は、エクスペリメンタルと称する他のクラス（EXP）を追加することができる。

技術仕様は、テクニカルディレクターの推奨に従い、本規則及び特別規則に明記されていないなければならない。このクラスの参加チームは、エントリーしたレースの順位の対象とはならず、賞及ポイントも受けることは出来ない。

このカテゴリー用の表彰台は準備されるが、最低 3 台がスターティングリストに含まれていないなければならない。

第 1 回目の公式プラクティスセッションに先立つ車検の際に、チームマネージャーは、自らのモーターサイクルが参加するクラスを確認する宣言書に署名する。この書類に署名したあとは、クラス変更は認められない。

チームは、同一クラスに限り複数の車両最大 2 台を車検に持ち込むことができる。

1.9.2 ライトおよびシグナル

主催者が供給するプラスチック素材の有効な留め具を持ち計時サービスによって配布されるライダー識別用のトランスポンダーを含む最低1つの光反射性のアームバンドは、プラクティス、ウォームアップそしてレース時にライダーが装着しなければならない、それは義務とする。

更に、主催者は、アームバンドと同色のプレスレットを供給しなければならない。プレスレット及びアームバンドは国際審査団の許可表明がない場合、変更することはできない。

ヘルメットの後部と側面にも、粘着性のある光反射テープが貼付されなければならない。そのうちの1枚は赤色で25 cm²、もう1枚は白色で25 cm²とする。モーターサイクルに装備されている全てのライトはプラクティス及びレース中は常に点灯されていなければならない。

フォーミュラ EWC 車両のヘッドライトは白色光を発光しなければならない。

その他クラスのヘッドライトは黄色い光を発光しなければならない。

車両の電装に関しては事項 2.3.11 を遵守すること。

車両には事項 2.3.12 に準拠したナンバープレートが装着されなければならない。

夜間練習及びレースに関して、ゼッケンの字体は自発光式でなければならない。レースディレクターの要請に従い、自発光式のゼッケンのスイッチをオンにしなければならない。その指示は、ボードによって行われる(100cm×80cm で黒地に黄色文字で LIGHT と表示される)

車検時にこれら自発光式ゼッケンが確認される。



1.9.3 推進の方法

モーターサイクルは独自の駆動力、ライダーの筋力、および自然の重力によってのみ推進される。

1. 10 競技参加適格者

1.10.1 ライセンス

ライダーは有効なライセンスを所持していなくてはならない。

チームは有効なライセンスを所持していなくてはならない。チームはライセンスに記載されている名称でエントリーが受け付けられ、分類される。一部のイベントでは別の名前/スポンサーを追加することが可能とするが、ライセンスに記載されているチーム名は完全な形で、かつ尊重されていなければならない。チームはライセンスに記載されているチーム名で総合順位が決定される。

コンストラクターは、適切な FIM マニュファクチャラーライセンスを所持していなければならない。

1.10.2 ライダーの国籍

ライダーは、パスポート発行国のみの 1 か国の国籍とする。

複数の国籍を有する場合、ライダーは、初めに FIM ライセンスを申請する際に国を指定しなければならない。

国籍を失った場合や、不可抗力のある場合、ライダーは、スポーツ国籍の移籍を FIM に申請することが出来るが、シーズンスタート前（新たな FIM ライセンスを

申請する前)に行わなければならない。

ライダーは、その国旗の元、シーズンを通して競技する事となる。

1.10.3 エントリー

全てのエントリーは、ライダー、チーム、スポンサー及び車両のメーカー等全ての情報を記した特定のオンラインプラットフォームを使用して行われなければならない。

チーム登録の際、下記情報が最低限含まれていなければならない。

- 24時間内のレースの場合の1名のライダー名
- 24時間レースの場合2名のライダー名。

不可抗力が認められた場合以外は、ライダーは、チーム員として受付を行わなければならない。

プラットフォーム^{*}に、チームマネージャーによって情報が記入されなければならない。

エントリーできるチームの数は査察報告書またはプラクティス及びレースともに最大65台とする特別規則に記載されている数を上回ってはならない。

オーガナイザーが当該コースに認められた数を超えるエントリーを受けた場合：
選抜委員会が、全エントリーから選抜する。

エントリーは、1ヶ月前までに受理されなければならないが、不可抗力が認められる場合、車検前までに変更することができる。

~~※登録用プラットフォームへのリンクは、各大会の大会特別規則に明記される。~~

1.10.4 チームの構成

チームの構成は、現行の手順に則ってエントリーにより申告されなくてはならないが、公式オンラインプラットフォームによって受付までに行われなければならない。

各車両は、2名または3名のライダーによって構成されるひとつのチームによって走行される。

- プロダクションクラスについては、24時間レースの場合、各チームは2、3または4名のライダーで構成されるチームとする。

- 24 時間耐久におけるスーパーストッククラスの場合、各チームは 2, 3 名または 4 名のライダーで構成されるチームとなる。
- EWC 及びエクスペリメンタルクラスにおける 1 2 時間以上または 1800Km 以上のイベントに関して**第 4 ライダー**（補欠ライダーと称される）はプラクティスのみ参加が認められる。

受付終了時点から最終プラクティスセッション終了までは、同一チーム内でチーム構成の変更やライダーの走行順（アームバンド）の変更は禁止される。

不可抗力の場合のみ、チーム構成の変更は例外的に国際審査団への書面による申請によって行うことができる。その後、国際審査団が承認した場合にのみ、アームバンドとプレスレットの変更に関する指示が発布される。

変更の無い場合、最終クォリファイプラクティスセッション後のリストが自動的に有効とされる。

レースをスタートするライダーの氏名が公式オンラインプラットフォーム上に選択され、遅くともウォームアップ終了後 1 時間以内または FIM 国際審査団が事前に設定した時間までに伝達されなければならない。

オーガナイザーは、チームの構成の如何なる変更に関して如何なる料金も徴収することは認められない。

1.10.5 ライダー及びチームマネージャーブリーフィング

第 1 回目のプラクティスセッションが始まる前日に、当該選手権またはカップに初めて参加するライダーを対象とするブリーフィングが義務づけられる。

第 1 回目のオフィシャルプラクティスセッションが始まる前日に全てのチームマネージャーを対象とするブリーフィングが開催され、参加は義務とされる。

これら 2 つのブリーフィングは 1 つのグループに纏めることができる。

これら 2 つのブリーフィングの実施日、時間、および場所は、大会特別規則（SR）に明記される。

ブリーフィングに最後まで出席しない場合、当該ライダー、またはチームはペナルティの対象となる。

国際審査委員長によって例外が認められる。

ライダーとチームライセンスがフリーティングへの入場時に確認される。

1.10.6 ライダーの年齢

ライダーライセンスは、18歳に到達した場合のみ発行される。
ライダーの最低年齢は、当該ライダーの誕生日を基準とする。

1.10.7 契約チーム及びマニファクチャラー

1.10.7.1 各イベントの30日前に、プロモーターは契約しているチームのリストを発行する。このリストは公式プラクティスの第1回目のセッション前日に更新することができる。

1.10.7.2 各契約チームは、選手権全戦に参加することを誓約しなければならない。(鈴鹿8時間耐久はオプションイベントとして継続される)

如何なる理由があろうと、チームが他の選手権に参加しない場合、プロモーター及びFIMに対し残りの選手権に参加する代替チームの提案を行わなければならない。代替チームは当該年度の元契約チームであってはならない。もしそれが出来ない場合、当該チームは、次年度の契約チームとなることは認められない。

1.10.7.3 各大会の30日前までに、プロモーターは契約マニファクチャラーのリストを公表する。

1.10.8 参加受理

エントリーは下記の優先順位に基づいて行われる：

- 選手権第1戦前
 - 年間契約チーム
 - 前シーズンの選手権でポイントを獲得したチーム (N-1)
 - 前シーズンのカップでポイントを獲得したチーム (N-1)
 - 前シーズンのトロフィーでポイントを獲得したチーム (N-1)
 - 2 枠は、事項 2.9 の同意事項及び耐久テクニカルディレクターの承認を受けエクスペリメンタルクラスにマシンを参加させたチームに与えられる。
 - シーズン最終戦の前の大会で選手権ポイントを獲得したチーム (N-2)
 - シーズン最終戦の前の大会でカップポイントを獲得したチーム (N-2)
 - シーズン最終戦の前の大会でトロフィーポイントを獲得したチーム (N-2)
 - その他のチーム
- 選手権第1戦以降
 - 年間契約チーム
 - エントリー締切り時点で、そのシーズンの選手権でポイントを獲得しているチーム
 - エントリー締切り時点で、そのシーズンのカップでポイントを獲得している

チーム

- エントリー締切り時点で、そのシーズンのトロフィーでポイントを獲得しているチーム
- 2 枠は、事項 2.9 の同意事項及び耐久テクニカルディレクターの承認を受けエクスペリメンタルクラスにマシンを参加させたチームに与えられる。
- シーズン最終戦の前の大会で選手権ポイントを獲得したチーム (N-1)
- シーズン最終戦の前の大会でカップポイントを獲得したチーム (N-1)
- シーズン最終戦の前の大会でトロフィーポイントを獲得したチーム (N-1)
- その他のチーム

1.10.9 エントリー料

各チームには、エントリー料の支払いが義務づけられる。

以下のとおりとする。

24 時間未満のレースの場合最高額は 2,000 ユーロとする。

24 時間レースの場合、最高額は 3,000 ユーロとする。

レースの30日前までにオーガナイザーに支払われなければならない。

1.10.10 イベントに参加しなかった場合

イベントにエントリーしたが、その後、当該イベントに参加できない事となったライダーまたはチームは、オーガナイザーに報告しなくてはならない。エントリー用紙を提出し他にもかかわらず、無断で欠場したライダーに関して国際審査委員会から FIMEWC スチュワードに報告され、下記のペナルティーを科す：

- ライダーによる1回目の違反 : 罰金 150 ユーロ
 - チームによる1回目の違反 : 罰金 1500 ユーロ
 - 同シーズン中のその後の違反 : 選手権対象となる次の大会への出場停止
- ~~国際審査委員会から報告書を受理した段階で FIM 執行事務局は、当該ライダーの FMN に無断欠場の理由を尋ねる。遅くとも 15 日以内に当該 FMN から無断欠場に関する返事が送られ、ペナルティーに関する決定が出される。同日に別のイベントに出場したライダーに対して、出場停止が宣言されることもある。~~

1.10.11 大会からの離脱

負傷、修復不可能な車両へのダメージまたは不可抗力の理由によりチームはすでに開始されたイベントから離脱することが認められる。

大会からの離脱には国際審査委員会の承認を必要とする。

1.10.12 イベントへの参加

最低1つのプラクティスセッションに参加した場合、イベントに参加したと認められる。

1.10.13 レースへの参加

チームがレースの1周目を終了した時点でレースに参加したことが認められる。

1. 11 スターティングナンバー

契約チームには、年間指定ナンバーが与えられる。

その他のチームに関しては、オーガナイザーがFIMとの協議の上、割り当てる。

当該シーズンに選手権に参加したことがあるチームは、他のチームより、当該年のフルシーズンに亘るナンバーを確保できる優先権がある。

前年のチャンピオンチームは、シーズを通してゼッケンNo.1を付けることが出来る。ゼッケン1を装着している期間は、それまでのゼッケン番号は保護される。

スターティングナンバーに関する最終決定は、FIMの承認が必要とされる。

1. 12 一部夜間に行われるイベントに関する条件

一部夜間に行われるレースに関して、下記の条件が満たされなくてはならない：

- レッドライト（最低直径15cm）が配置される。レッドライトの数と配置場所は、査察時に指定される。これらのライトは、レースコントロールポストで管理され、競技監督がレース参加者に対して、プラクティスまたはレースの中止をただちに伝えることを可能とする。
- フラッグマーシャルは、FIMロードレースコース規格（SRRC）に基づいて光反射ボードを所持する。さらに、コースマーシャルは光反射素材でできたショルダーベルトを装着する。
- 夜間のイベントを開催する各サーキットは、各マーシャルにライトシグナルを装備していなければならない。これらのシグナルは、それが対象となるポストと次のポストによってコントロールされる。
- 場内ライトのない場所にある各マーシャルポストには、1500ルーメンある高出力のトーチライトが最低2個装備される。

- ー トラックには、コーナー部分に効果的な方法でマークがつけられる（コーナーの内側と外側に）。

1. 13 スケジュール

1.13.1 プラクティスのスケジュール

プラクティスへの参加は、車検に合格しているマシンに限り可能とする。

オフィシャルプラクティスは、最も早くても車検終了2時間後に開始される。

プラクティスはレースの1日前か2～3日前に行われる。同一チームにおけるブルー、イエロー、レッド、グリーン（リザーブのある場合）というライダーの色はエントリー用紙に明記されたものとする。

各ライダーには、主催者よりプレスレットが供給され、装着される。このプレスレットはアームバンドと同色とする。

プレスレット及びアームバンドは国際審査団の許可表明がない場合、変更またはライダー間の交換をすることはできない。

公式プラクティス中、各チームにおいては1台のマシンのみをコース上で走らせることができる。

いずれかのフリープラクティスセッション中、セーフティーカーを用いてレース非競技化のテストが行われる。

大会特別規則に明記されていない場合、最低限のプラクティスが下記のように行われることが推奨される：

1日目 車検及び受付管理

<u>2日目</u> フリープラクティス	(120分)
インターバル	(3時間)
第1回クオリファイプラクティスセッション ブルー	(20分)
インターバル	(10分)
第1回クオリファイプラクティスセッション イエロー	(20分)
インターバル	(10分)
第1回クオリファイプラクティスセッション レッド	(20分)
インターバル	(10分)
第1回クオリファイプラクティスセッション グリーン	(20分)

※一部夜間が含まれるレースの場合

インターバル (3時間)

ナイトプラクティス (最低1時間)

オーガナイザーは、深夜以降に騒がしいイベントが行われないようにしなければならない。

3日目	第2回クオリファイプラクティスセッション	ブルー	(20分)
	インターバル		(10分)
	第2回クオリファイプラクティスセッション	イエロー	(20分)
	インターバル		(10分)
	第2回クオリファイプラクティスセッション	レッド	(20分)
	インターバル		(10分)
	第2回クオリファイプラクティスセッション	グリーン	(20分)

最後のクオリファイプラクティスは、遅くともレーススタート前日の午後12時までに終了しなければならない。

1.13.2 ウォームアップ

主催者は、予選通過チームのレースのスタート前に最低45分間のウォームアップを行うことを推奨する。ウォームアップの時間は大会特別規則に明記される。

ウォームアップの終了からレースのスタートまでには、最低2時間のインターバルを設けることが推奨される。

1.13.3 スケジュールの変更

前記スケジュールは以下の場合にのみ変更することが出来る。

- i) イベント開催前：プロモーターとの協力の上でFIM
- ii) イベント中：レースディレクション

すべてのライダー及びチームには、スケジュールの変更に関する情報が、ただちに文書で知らされなくてはならない。

1.13.4 トラック認知

スケジュールには、自転車又は徒歩によるライダーとチームのトラックラップに割り当てられた時間が含まれる場合がある。スクーターは禁止される。この時間帯の全ての周回は周回方向でなければならない。

イベント期間中如何なる場合も、コース上でのスクーターの使用は禁止される。これには、公式イベント開始前の準備日を含む。

サーキットおよび組織のスタッフによる大会開催準備のための施設の設置および保守の目的のために使用する場合は例外とする。

1. 14 テクニカルコントロール/メディカルコントロール/ドーピングコントロール/アルコールコントロール

1.14.1 参加する全車両は、発行されたスケジュールに従い、テクニカルスケジュールによって安全に関する確認が第 1 回プラクティス前に行われなければならない。

チームはテクニカルコントロールに 2 台までの車両を提出することができる。そしてそれら車両は、車検員によって特別な識別が施される。

国際審査委員会によって例外が認められる場合以外、テクニカルコントロールまたはメディカルコントロールのスケジュールに従わないチームはイベントに出場することができない。

1.14.2 テクニカルコントロールの手順は、技術規則事項 2.12 及び 2.13 に明記される。

メディカルコントロールの手順は、FIM メディカルコードに明記される。

アルコールテスト手順に関する手続きは FIM メディカルコードに明記される。

1.14.3 ドーピングコントロールを受ける如何なるライダーも、その通知を受けてから 1 時間以内に身分証とともにメディカルセンター内にあるドーピングコントロールルームに届け出なければならない。

1 名の付き添いが認められる。

正当な権限を有する司法的権威者（FIM 国際審査団、レースディレクション、FIMEWC スチュワードパネル、FIM アピールスチュワード、CAI（国際規律法廷）または TAS（規律諮問委員会））により、ライダーが FIM アンチドーピングコード違反を理由に失格または資格停止のペナルティーが与えられた場合、当該ライダーの違反が明確となった大会からチーム自体が失格とされる。

1.14.4 FIM アルコールテスト手順における結果が許容範囲を超えている場合、当該ライダーは自動的かつ即座に以降の参加を取り消され、大会の規律罰則を扱う規律組織から当該大会からの失格が通告される。

当該ライダーは、FIM、CONU（コンチネンタルユニオン）並びに当該協会の公認する如何なるイベントへの参加も FIM によって禁止される。

仮停止処分に対して当該ライダー並びにその関係者等による如何なるクレームも受け付けられない。この決定は最終のものであり、この決定に対する抗議等一切受け付けられない。このような自動的かつ即時裁定は、如何なる場合においてもライダーやその関係者からの如何なる抗議も受け付けられない。

発生した事例の詳細については大会の規律を扱う規律組織より FIM 法務部 (legal@fim.ch) に送られる。

1. 15 **プラクティスセッション**

1.15.1 **プラクティスセッション (ウォームアップ含む)**

- i) ピットレーン出口でグリーンライトが点灯し、ライダーはピットレーンからプラクティスを開始する。
- ii) プラクティスの時間は、グリーンライトが点灯した時点から開始される。プラクティスの残り時間を示すために、見やすいボード、またはカウントダウンがピットレーンで掲示される。
プラクティスの終了は、チェッカーフラッグが振られることによって示される。この時に、ピット出口は閉鎖される。プラクティスセッションの終了は、公式タイムキーパーより表示された時間が完了した時点とされる。

ライダーのタイムは、時間が終了し、彼がチェッカーフラッグを通過するまで計測される。チェッカーフラッグ後、ライダーは**スピードを落とす**上で**慎重に進行し**、ピットに入る前にさらに1周走行することができる。

- iii) プラクティスが事故やその他理由により中断された場合、スタートライン及びすべてのマーシャル及びLEDポストでレッドフラッグ/レッドライトが表示される。すべてのライダーはゆっくりとピットレーンに戻らなくてはならない。プラクティスが再開されることになったら、プラクティスの残りの時間は、レースディレクションによる調整の無い限りピットレーンのカウントダウンデバイス、および公式タイムキーパーにレッドフラッグ/レッドライトが表示された時点で表示されていた残りの時間とする。
- iv) プラクティスが開始されたら、如何なる者もサーキットのコース路面状況を変更することは認められない。これには、レースディレクター及び/またはFIMセーフティーオフィサーの許可及び/または指示無しでは、トラック上の清掃も認められない。これには、トラックマーシャル及びフラッグマーシャルも含まれる。

1.15.2 **ナイトプラクティス**

ナイトプラクティスにおいて、チームは、最低1周は計測されなければならない。
(マシンの夜間のコンディションを確認するため)

1.15.3 ラップタイム

全ライダーの全てのラップが計測される。

公式サーキットレコードは下記のとおりとする。

- 全てのタイムラップレコード：レースイベント中の全ての走行セッションにおける歴史上最も速いタイム。
- ベストラップタイム：レース中における歴史上最も速いタイム

プラクティス並びにレースにけるラップタイムは、サーキットの第一防護ライン内におけるトラック上に描かれたラインで示されたフィニッシュラインを 2 回連続して通過した間の時間を減算したものとする。

1.15.4 クォリファイプラクティスの結果

ライダー：

結果はクォリファイプラクティスに参加した全てのライダーの記録された最も良いタイムに従って出される。

全てのクォリファイプラクティスがキャンセルとされた場合、フリープラクティスに参加した全てのライダーの記録された最も良いタイムに従って出される。

タイ（同タイム）の場合、2 番目に良いタイムが考慮される。

クォリファイプラクティスの順位は、各グループのライダー（ブルー、イエロー、レッド、グリーン）ごとにまとめられる。

チーム：

競技結果は、チームライダー（リザーブライダーは含まれない）の上位 2 名のタイムの平均を基準として選定される。EWC 及びエクスペリメンタルクラスにおいては、補欠ライダーのタイムはこの平均タイムに含まれない。

1.15.5 レース出場資格

レースの出場資格を得るためには、各ライダーはプラクティス中に、大会特別規則に明記され規定された最低周回数を完了していなければならない。

更に、各ライダーは、最低 1 回のクォリファイセッションにおいて彼の属するグループ**の最も速いライダーのタイムの 110% と同等のタイムを出していなくてはならない。

**エクスペリメンタルクラスにおける参加者間の技量に関する均一性を理由とする特別な事情の場合、同グループの同クラスの最も速いライダーの最低 110% 内でなければならない。

何らかの理由でクオリファイプラクティスで基準タイムをクリアできなかったライダーには、国際審査員によって例外が認められる場合がある。

この例外措置は、当該ライダーがフリープラクティスセッション中に最速のライダーの110%を達成した場合にのみ認められる。

国際審査団に対してそのような例外を申請する場合、立証責任は当該ライダーにある。国際審査団による例外に関する決定は最終のものとされる。

チームが上記の条件を満たして予選を通過したライダー2名、または3名によって構成されている場合、当該チームのマシンはレースに出走することができる。

1. 16 グリッドポジション

スターティンググリッド上のライダーのサイドポジションはサーキット公認査察時に決定する。

最終プラクティスセッション後の審査員会において、決勝レースへの出場チーム数を含む仮スターティンググリッドが決定される。これは、各チームの上位2名のライダー（EWCクラスおよびエキスペリメンタルクラスではリザーブライダーを除く）の予選結果におけるベストタイムの平均に基づいて決定されます。

最終的なスターティンググリッドは、ウォームアップ終了の1時間後、またはFIM国際審査団によって事前に定められた時間に公開され、レースをスタートするライダーの名前が明確に示される。

フリープラクティス中に達成したタイムにより国際審査員によるライダーの特例を受けるチームは、グリッドの最後尾からのスタートとなります。

複数のチームがある場合、その順番は正規の資格を持つ選手が達成したタイムの平均または国際審査員の裁定によって決定されます。

この特例を受けるライダーはレースに参加することができますが、レースのスタートすることは認められない。

暫定スターティンググリッド発表後にチーム構成を変更するチームは、最終グリッド位置はライダーのタイムを考慮して再計算される。

1. 17 **レース**

1.17.1 **出走許可**

車検時にエンジン及びフレームに車検員によってマークをつけられたマシンのみがスタートすることを許可される。

1.17.2 **レースの時間、レース距離**

1. 規定の時間：レースは最低3時間、最長24時間とする。

または

2. 規定の距離：レース距離は最低200マイル、最長3600Kmとする

1.17.3 **メディカルセンターへの移送が必要とされる転倒に基づく手順**

ライダーをメディカルセンターへ移送しなくてはならない場合であっても、当該ライダーはチーフメディカルオフィサーの許可を得れば自らのマシンに戻ることができる。この間、当該ライダーはずっとオフィシャルに付き添われなくてはならない。

1.17.4 **レース中のペナルティー**

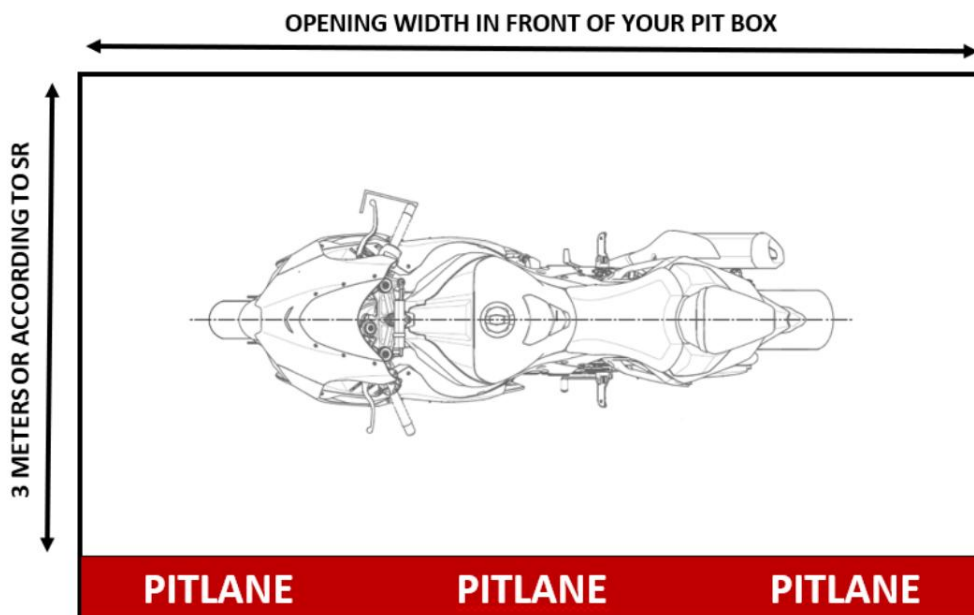
レース中にライダーにペナルティーが科せられた場合、**そのペナルティーは該当するチームの責任者に可能な限り速やかに伝達される。**

1.17.5 **ピットストップ**

如何なるときでもピットボックス内での直火の使用は厳禁とされる。

ピットボックスでピット前の作業エリアを照らすための追加のライト装置を用いることが許可される。この照明は最低2mの高さに頑強に設置されていなければならない。地面に立てられる移動式スタンドの設置は禁止される。

2D VIEW – WORKING AREA DIMENSIONS



ワーキングエリアは、上記図に示す通りのサイズとする。(ピットボックス前の解放幅：ピットボックス入り口に書かれたピットレーンの赤いラインから3mまたは大会特別規則に明記されたサイズとする。

全てのチームスタッフ及びピットストップ用器材は可能な限りこのワーキングエリア内に置かれなければならない。他の競技参加者が同時にピットボックス横にピットストップを行わなければならない場合、その3mというサイズは延長することが出来る。(如何なる理由の場合であっても)

ピットストップを行う場合、エンジン停止が義務づけられる。テストと調整のために、エンジンを短い時間に関して始動することが許可される。

ピットストップ中、ヘッドライトは消灯されていなければならない。

エンジンが始動され、車両が動き始めた時点でライトは点灯される。

適切なクレデンシャルを持ち、直接ピットストップに関与するチームスタッフのみで装着が義務とされているヘルメット（認められているヘルメットの規格は3m/sまたは11km/hの耐衝撃テストに合格した国際規格のヘルメット）が確認出来る者のみ作業エリアに立ち入ることができる。このヘルメットは車検時にチームによってテクニカルディレクターに提示されなければならない。

トラックで活動中、ピットレーンにいる全ての者は木綿素材または耐火素材で身体、腕、足を覆っている保護用ウェアを着用していなければならない。靴も完全に覆うものでなければならない。

ピットレーンにおけるピットストップ中、公式アームバンドの装着によって身分が明確な4名のスタッフのみが直接マシンの作業をすることができる。
この4名は他の如何なる援助も受けてはならない。ピットレーンにおいて公式アームバンド装着者のみ他を支援したり、ホイール、その他パーツや工具を受け取ることが認められる。

ライダーがこの作業に加わる場合、当該ライダーも4名に含まれるものとする。しかし、許可を受けたものによるプラグキャップの取り外しや取り付け、こぼれた如何なる液体の清掃は、マシンへの作業には含まない事とする。事項 2.3.15 第5段落参照。

レース中断以外、チームスタッフはピットレーンに留まることはできない。

ピットボックス内でマシンの作業を行う場合、作業にあたる人員の数に制限は設けない。

ライダーは、エンジンをかけたままマシンに乗りピットボックスからトラックに戻ることはできません。

トランスポンダーの故障または紛失した場合、オフィシャルにより交換する事が認められる。

レースの間中、給油（燃料）、またはその他全ての介入作業は、当該チームに割り当てられたピットでのみ行うことができる。

給油前（燃料）には、マシンはスタンドに乗せられなければならない。

給油中、ライダーはマシンに乗車してはならない。

— フォーミュラ EWC、スーパーストック及びエキスペリメンタルクラスの場合、給油(燃料)は、マシンの他の作業全てが終了し、ライダーがマシンを再スタートさせる前に行わなければならない。

給油（燃料）の際、電力供給下にあるタイヤウォーマーの使用は認められない。燃料タンクの交換が必要な場合、車両には空の状態のタンクを取り付けなければならない。その後、通常の手順によって燃料を充てんすることができる。

- プロダクションクラスにおいて、完全な燃料タンクの交換はメカニカル介入であり、如何なる時でもピットボックス前で行うことが認められる。この介入時、公式計測担当により管理され、~~90+20~~秒以内の作業は認められない。
(より安全を確保するため)

ピット介入（作業）時間が、~~90+20~~秒以下の場合、FIMEWC スチュワードによりペナルティーが科される。

この完全な燃料タンク交換作業時に電力供給を受けている間のタイヤウォーマーの使用は認められない。

密封可能な容器に入れた燃料をピットボックスに各チームが保管する事のできる最大量は60リットルとする。

各チームは最大 60 リットルの燃料をピット外でピットボックスの直近（パドック側）に置くことができる。

オフィシャルプラクティス開始以降、各チームは、火災対策要員を1名任命しなければならない。火災対策要員は、燃料火災に効果的な消火器を携え、給油(ガソリン)作業中は必ずその場に立ち会わなくてはならない。

消火器を持つ火災対策要員を含み給油(ガソリン)に関係するスタッフは全員が耐火素材でできたオーバーオールを着用し、両手及び足が手袋及び防護靴、目を保護するためのセーフティゴーグル/マスク及び耐火素材のバラクラバ帽またはヘルメットを着用しなければならない。

この手順は、プラクティスとレースの両方に適用され、詳細は事項 2.3.15 に規定される。

ホイールに装着された（マシンに装着された状態ではない）“作動中”のタイヤウォーマーは、地面から最低50cm上に置かれなくてはならない。燃料の取り扱い、タイヤウォーマー、または火災を引き起こす可能性のある他のすべての要素から最低5メートル離れて行われなくてはならない。

マシンから5m以内に複数の口を持つソケットの使用は禁止される。

テクニカルスチュワードとの折衝を担当する者は、この5メートルの範囲を境界線で地面に示すように（粘着テープ、ペイント等を用いて）要求することができる。

如何なる電力または送電グリッドへのコネクタは、非コイル式のケーブルでなければならない。スプール上でコイル状に維持されてはならない。

給油後にマシンへのメカニカルな作業を行う場合、それはチームに割り当てられたピットボックス内で行われなければならない。

ピットストップ中、通常のハンドツール以外は、ポータブル充電式ツール、エアプレッシャーツール及び非作動のタイヤウォーマーはピットボックス前で使用する事が認められる。

ライダーがマシンにまたがって、再びピットを離れる時には、2人の人間がマシンを押すことができる。あるいはライダーは、マシンのスターターを用いることもできる。追加のバッテリーを使用することは禁止される。内蔵のスターティングデバイスの使用は許可される。

FIM EWC スチュワードパネル認める不可抗力の場合を除き、レース中のピットストップにおいて最低 1 回のライダー変更がなされなければならない。

本事項に違反した場合には、FIM EWC スチュワードに報告され、~~ストップ&ゴー~~ペナルティーが科される。

1.17.6 コース上での停止/車による援助での復帰

コース上でマシンが故障した場合、当該ライダーは他のライダーの邪魔にならない方法でマシンをただちに移動させなくてはならない。当該ライダーは、自らが携帯する物を用いてマシンの修理を行うことができる。

当該ライダーが、マシンをピットに持ち帰ることを望む場合、当該ライダーは、外部からの援助を受けずに、マシンをコースの縁に沿ってレースの進行方向に押さなければならない。

ピットに早く戻るために、オーガナイザーは当該ライダーにショートカットを許可することもできる。しかしながら、ショートカットが存在する場合、このショートカットは大会特別規則に明記されなくてはならない。

ピット前でマシンが故障した場合、当該ライダーはマーシャルの監督のもと、エンジンを停止してピット出口レーンから戻ることができる。当該ライダーは、自分のピットに戻るまで、マシンを逆方向に押さなくてはならない。

ピットレーンでマシンを押すライダーは、**自チームの 2 名のメカニックの援助を受けることができる。**

チームがライダーとマシンに対する援助を要望する場合、オーガナイザーが準備する車両を使用することができる。その場合、ピットレーン入口、ピットボックス入口または車検場前等に限りなく近い場所（大会特別規則に明記されなければならない）で降ろされなければならない。この場所から、トラックマーシャルの指示の元、チームの2名によりマシンをピットに戻すことができる。

彼のラップは最終的なレース周回数にカウントされる。

この手順はライダーがメディカルセンターに搬送された場合にも適用される。当該ライダーのマシンが戻され、チームメイトの一人がレースを再開することが出来る。

数チームが同様の問題を抱え上記のような援助が必要な場合、スターティンググリッド順に行われる。

この回収カーサービスによる回収順に関する抗議は認められない。

トラック上に手配される回収車両数は大会特別規則に明記されなければならない

オーガナイザーによるサービス以外のその他援助は認められない。

1.177 モーターサイクルパーツの変更

プラクティス中、エンジン全体を含む全ての欠陥パーツは交換することが認められる。

レース中、全ての欠陥のあるパーツは、フレーム、エンジンケースを除いてすべて交換することができる。

1.17.8 レースの中立/セーフティカー手順

レース中、特殊事情（天候、またはその他の要因）により、安全が脅かされ、競技の正常な進行が不可能だと判断された場合、レースディレクターの協力を得た上で競技監督はレースを中立化することができる。

この場合、“SAFETY CAR”とサイドとリアに書かれ、屋根に回転するオレンジ回転灯を装備した2台の特殊車両がコースに導入される。この2台の車両は間隔を一定に保つために同じスピードで走行する。ペースカーがコースに導入されたら、ただちにピットレーン出口は閉鎖される（レッドライトとレッドフラッグ）。

レース中立の間、スタートラインの地点で“SAFETY CAR”または”SC”と記載された白い逆反射ボード（縦 50cm×横 70cm）が掲示され、ライダーにそのことが伝えられる。

これらの車両がコースに導入されたら、競技監督/レースディレクターの指示に従って回転するオレンジライトを点灯する。この瞬間から、監視ポストではイエローフラッグの振動提示及びSCボードが掲示され、“SAFETY CAR”に追いついたライダーは一列に並んでその後ろにつける。追い越すことはできない。

レース中立の間、マシンはピットで停止することができる。

ピットで停止したあと、ライダーはピットレーン出口のところで一列に並んで待機し、そこに設置されているグリーンライトが点灯した時にのみコースに復帰することができる。

セーフティーカーがレッドライトを通過してから15秒後に**15秒間、グリーンライト**が点灯される。その後、再びピットレーン出口は閉鎖される（レッドライトとレッドフラッグ）。この間にピットレーン出口からコースに復帰しなかったライダーは、次のグループまで待たなくてはならない。

セーフティーカーは異なる色の場合がある。

競技監督/レースディレクターがセーフティーカーを呼び戻すことを決定した時点で、“SAFETY CAR”は最初のセーフティーカーポスト到達時に回転するオレンジの回転灯を消灯し、その次のセーフティーカーポストからコースを離れる。

セーフティーカーがコースを離れるまで、追い越しは禁止とされる。

セーフティーカーは同時にコースを離れなければならない。

セーフティーカーがコースを離れ**位置に着いたら**、トラックにおける全てのイエローフラッグ及びSCボードが取り下げられ、ピットレーン出口はライダーがピットレーン出口を通過し15秒経過後に解放されるものとする。

セーフティーカーの待機位置は、コースの縁に設置されたセーフティーカーと黒字で明白に書かれた黄色の光反射ボード（縦 30cm×横 40cm）によって示される。

セーフティーカーの介入中、走行された各ラップは、“レースラップ”として計算される。

レースに関するその他のすべての規則が有効とされる。

1. 18 スタートの手順

- 1 如何なる状況下においても、ライダーはピットレーンからマシンをグリッドに押し入れることは出来ない。
- 2 レーススタートの最低45分前、サイティングラップのためにピットレーン出口が開放される。

チーム内のどのライダーでも再ていんぐラップを行うことが出来る。

ピットレーン出口でグリーンライト点灯

5、4、3、2、1分のカウントダウンボードがピットレーン出口にて提示される。

- 3 レーススタートの40分前、ピットレーン出口が閉鎖される。

ピットレーン出口でレッドライトが点灯される。

- 4 グリッドについていない**チームライダー**は、ピットレーン出口にて従事しているオフィシャルの指示に従い、ウォームアップラップをピットレーンから開始することが出来る。

サイティングアップラップ中にマシンにトラブルが発生したライダーは、ピットレーンに入り修理するか車両を変更する事が出来る。**車両を変更する場合、この間にトランスポンダーを再度取り付けなければならない。**

ピットレーンからウォームアップラップを開始したライダーにはストップ&ゴーペナルティーが科される。

- 5 サイティングラップ終了後、ライダーはグリッド後方でエンジンを停止しなければならない。モーターサイクルは歩く速度と同等のペースでチームメンバーにグリッド位置まで押し運ばれる。ライダーは、押してグリッド位置に着くまで降車したままでも乗車したままでも良い。

グリッドにおいて、ライダーには最大7名までの人員が認められる。その人員は全てグリッドパスを装着していなければならない。自分のグリッドに着いてから、ライダーはヘルメットを脱がなければならない。

タイヤウォーマーを作動させるためのジェネレーターは車両 1 台につき 1 基が認められる。このジェネレーターはコンパクトなポータブルタイプとする。

ジェネレーター、工具用ワゴン等のグリッド装備のサイズ及びタイプは、グリッドの可動性を維持するために、レースディレクションの承認を必要とする。

- 6 レーススタートの35分前：トラックから退去する。レースに参加するライダーは、ヘルメットを被らずにマシンに乗車し、チームメイト、チームマネージャー及び2名のメカニックがその横に立つ。
- 7 レーススタートの15分前：レーススタートに不要となる人物はトラックから離れなければならない。チームマネージャー及び2名のメカニックは留まることが出来る。全グリッドにおいてトラック退去のボードが提示されなければならない。

この時点で、グリッド上のチームはトラックの状況に見合った車両の調整やタイヤ交換を行うことが出来る。

全ての調整は3分ボードが提示されるまでに完了しなければならない。このボード提示以降も調整を続けたいライダーは、マシンをピットレーンに移動させなければならない。当該ライダーは、1分ボード提示前にグリッド及びピットレーンからマシンの調整を継続するまたは車両変更をする場所まで退去しなければならない。

当該ライダーは、ピットレーンからウォームアップラップを開始し、ストップ&ゴーペナルティーの対象となる。

3分前ボードが提示されて以降にグリッド上で車両への作業をしている場合ストップ&ゴーペナルティーの対象となる。

グリッド上での燃料補給や燃料タンクの交換は禁止される。

- 8 レース開始10分前—グリッド上で5分ボードが提示される。
- 9 レース開始9分前 国歌斉唱
- 10 レース開始8分前—グリッド上で3分ボードが提示される。

ジェネレーターは速やかに取り外され、グリッドから撤去しなければならない。

グリッド上のマシンから速やかにタイヤウォーマーが取り外される。

この時点で、マシン1台につき1名のメカニック、ライダーのために傘を持っているもの、~~選手権主催者により承認されたカメラクルー~~~~メイン中継局のテレビクルー~~、役務に従事するオフィシャルを除いて、全ての人員がグリッドから退去しなければならない。

ライダーは公認ヘルメットを装着しなければならない。

役務に従事するオフィシャルを除き、この時点で如何なる者もグリッドに入ることは認められない。

11 レース開始6分前—グリッド上で1分ボードが提示される。

この時点で、マシンを支える1名のメカニックを除き、全ての人員がグリッドから退去しなければならない。全てのライダーは、マシンに乗車したままとする。

12 ウォームアップラップ開始30秒前—グリッド上にて30秒ボードが提示される。

13 レーススタート5分前：グリーンフラッグが振動提示され、ウォームアップラップが開始される。

各ライダーは、エンジンを始動し、ウォームアップラップを開始する。

安全上の理由から、マシンを始動することが出来なかったライダーは、“PUSH”と黒字で明記されたイエローボードがスターター台で提示された後に援助を受けることが出来る。

もし、一定時間以降、エンジンが始動しない場合、ライダーは、更なる援助を受けるか車両変更を行うために、マシンを自分のピットに入れる。そのようなライダーは、ウォームアップラップをピットレーンから開始し、ストップ&ゴーペナルティーの対象とされる。

ライダーは、制限無しのスピードで、1周走行し、その後ろをメディカルカーが追従する。この車は遅いライダーを追い越すことが可能とし、それは当該ライダーがピットレーンに入ることを意味する。

ウォームアップラップを開始し、ライダーがピットレーン出口付近を通過した直後、ピットレーン出口のライトがグリーンに変わり、ピットレーンで待機していたライダーがウォームアップラップに参加する事が認められる。

30 秒後、ライトは赤に変わるとともにマーシャルがレッドフラッグを示し、ピットレーン出口が閉鎖される。(レッドライトの点灯であっても閉鎖される)

グリッドに戻ってきたライダーは、マシンを停車し、エンジンを切らなければならない。マシンを支えるための1名のメカニックのみがグリッド上にいることが認められる。ライダーは速やかにマシンと反対側の円(または白丸地点)に戻らなければならない。

グリッド前方にレッドフラッグを持ったオフィシャルが立つ。

ウォームアップラップ中に何らかのトラブルに見舞われたライダーは、ピットレーンに戻り、修理または車両変更をすることが出来る。

メディカルカーが配置に着いた時点で、グリッド後方のオフィシャルがグリーンフラッグを振動提示する。

スターターは、グリッド前方でレッドフラッグを持っているオフィシャルにトラック脇に移動するよう指示を出す。

14 スタート開始 70 秒前 EWC 選手権賛歌斉唱

15 レーススタート 1 分前—グリッド上で1分ボードが提示される。

全てのライダーは、円の中または白い丸印位置で待機する。

16 レーススタート 30 秒前—グリッド上で30秒ボード及びレッドライトが点灯される。(スタートに国旗が使用される場合を除く)

17 スタートの為に国旗*が振り下ろされるかレッドライトの消灯
(大会特別規則に明記される)

※その他フラッグを使用することも可能とするが事前に FIM の承認を必要とする。

各ライダーは、自分のマシンに駆け寄り、エンジンを単独で始動し（外部の援助は一切認められない）、レースをスタートする。

ライダーがエアバッグをレーシングスーツ内に着用している場合、車両のリアボディーワークとワイヤーを繋げるための人員 1 名が認められる。

1 周目は、マシンの後ろをメディカルカーが追従する。メディカルカーは遅いライダーを追い越すことを可能とする。

通常の電力供給でレッドライトが機能しなかった場合、スタート時に電源が落ちた時の予備電源として、スターティングライトへの電力供給のために複数のカーバッテリーまたは UPS（無停電電源装置・Uninterruptible Power System）に接続されていなければならない。

スタート違反が認められたライダーは、事項 1.19 に規定されているライドスルー~~ストップ&ゴー~~手順に従わなければならない。

スタート違反は、レーススタート時にライダーが円から出ていた場合または彼の足が白い円から離れた場合を言う。FIM EWC スチュワードパネルはペナルティーを科すかどうか決定し、実質上可能な限り速やかにペナルティーについて当該チームに通告する。

- 18 ライダーが、マシンを始動することが出来なかった場合、“PUSH” と黒字で明記されたイエローボードがスターター台で提示された後に、エンジンが始動するまでコースに沿って押しってもらう援助を受けることが出来る。

もし、一定時間を経過してもエンジンが始動しない場合、ピットレーンに押し入れ、修理の援助を受けるか、トップのライダーが 1 周を終える前であれば車両変更をすることが出来る。

マシン交換をしたライダーには、ストップ&ゴーペナルティーが 2 回科される。

- 19 ピットレーン*出口をライダーが通過した後に、ピットレーン出口が解放され（グリーンライト/旗が点灯/提示またはレッドライト消灯/レッドフラッグの取り下げ）によりピットレーンで待機していたライダーをスタートさせることが出来る。

ピットレーンからレースを開始するライダーは車両の修理または車両交換をすることができる。このライダーには、2回のストップ&ゴーペナルティーが科せられる。いつでもレースに参加する事が出来るが、レース開始以降の車両変更は認められない。

* ピットロード出口とは、ピットロードがコースに繋がるポイントまたはレースディレクションにより定義される。(事項 1.21.21 参照)

20 レースが中断されない限り、これ以降の車両変更は認められない。レースのリーダーが3周を消化した時点で、スペアマシン及びスペアエンジンはピットボックスから取り除かれなければならない。

21 スタートにおいて安全を脅かす恐れのある問題が生じた場合、スターターは下記スタートディレイドボード手順を適用する。

- スターティンググリッド前方でレッドフラッグが振動提示される。
- レッドライトが点灯される。
- スターティンググリッド前方でスタートディレイドボードが提示される。
- スターターの指示に関係なく、マーシャルがイエローフラッグを振動提示し、スタートディレイドと原因となった危険と思われる位置を示す。

スタート手順は、1分前の時点から再開され、ライダーは1周の追加のウォームアップラップを行う。

グリッド上の行動がスタートディレイドの責任があると判断された如何なる者も以下のペナルティーが科せられる場合がある。

罰金、ライドスルー、ストップ&ゴー、失格、選手権ポイントの剥奪

1. 19 特別レースペナルティーの手順

様々なペナルティーにおいて、FIMEWC スチュワードは以下のペナルティーを適用することが出来る。

1.19.1 ライドスルー手順

レース中、ピットレーンを通過するライドスルーを指示要求される場合があり、その間の停止は認められない。その後ライダーはレースに復帰することが出来る。

当該ライダーは、ピットレーンではスピード規制（事項 1.20.13）を遵守しなければならない。本スピード規制に違反した場合、当該ライダーには、FIMEWC スチュワードによりペナルティーが科される（基本的にストップ&ゴーとするが、その他おペナルティーが科される場合がある）。レース中に再び違反した場合、更なるペナルティーの対象となる。

レースが再スタートされた場合であっても、上記規則は適用される。

ペナルティーが実施される前にレースが中断された場合、第 2 パートのレースのある場合、第 2 パートのスタート後にライドスルーを指示される。

ライダーのナンバー及びライドスルーを黒字で記した視認性の良いボード（縦横 100cm×横 80cm）がスタート/フィニッシュラインで提示されるとともに、モニターにその情報が掲示される。

当該ライダーがライドスルーを実施しない場合、最大5回までボードが提示され、その結果、ストップ&ゴーペナルティーが科される。

レース終了までに運営側がライドスルーペナルティーの通知を実施できない場合やレース終了前にライドスルーを通知しない事を決定した場合、当該~~チームライダー~~には自動的に FIMEWC スチュワードにより、レース前に告知された通り、ライドスルー同等のタイムが決定され、タイムペナルティーが科される。

この自動的に与えられるタイムペナルティーには如何なる抗議、訴えも認められない。

~~この自動的に与えられるタイムペナルティーは、ピットエントリーからピットエンドまでを時速 60km で走行した場合のタイムとし、至近の秒に切り捨てとする。~~

1.19.2 ストップ&ゴーの手順

レース中、該当するライダーにはピットレーンに明確に記されたペナルティーエリアで停止する指示が出される。その場所以外のピットレーンでの停止は認められない。

当該ライダーは、自らのモーターサイクルを完全に停止させ、そのままの状態を最大 30 秒間保つ。その後、当該ライダーはレースに復帰することができる。

ストップ&ゴー手順と共に FIMERC スチュワードによる 30 秒までの時間とされる場合がある。この時間は、ペナルティーを科す権利を有する組織が明確にしなければならない。

ストップ&ゴーペナルティーは、10 秒、20 秒、30 秒と設定される。しかし、ペナルティー毎に 30 秒を超える不動時間が加えられてはならない。

ライダーはピットレーンにおける制限速度を遵守しなくてはならない。(事項 1.20.13) この制限速度に違反した場合、ストップ&ゴーの手順が繰り返される。制限速度違反を 2 回犯した場合、当該ライダーにはブラックフラッグが掲示される。

再スタートされたレースの場合でも、上記の規則が適用される。

ペナルティーが科される前にレースが中断し、第二部のレースが実施される場合には、当該ライダーはレースの第二部が始まったあとで停止を要請される。

フライングによるペナルティーを第二部のレースに持ち越したライダーが、第二部のレースでもフライングを犯した場合、当該ライダーにはブラックフラッグが提示される。

当該チームに通達が行われ、ライダーのゼッケン番号（黒文字：高さ 50cm 文字幅 10cm）及びストップ&ゴーが書かれた視認性の良いボード（縦 100cm×横 80cm）がスタート/フィニッシュライン、計時モニターにその情報が表示される。

ストップ&ゴーボードを 5 回掲示されたにもかかわらず停止しなかったライダーには、ブラックフラッグが提示される。

1 名以上のライダーにペナルティーが与えられる場合、当該ライダーは 1 周ずつ順番に停止される。停止の順番は、予選タイムに基づき、速いタイムを出したライダーが最初に停止をする。

ライダーにストップ&ゴーのペナルティーが科されることになった場合、当該チームは、ライダーがマシンをストールさせてしまった時に、担当マーシャルの指示に従ってエンジン再始動のための補佐をするメカニックを1名ペナルティーボックスで待機させることができる。当該メカニックは、担当マーシャルの厳格な指示のもとに行われる実際のストップ&ゴーの手順に介入することはできない。

あるライダーが、ストップ&ゴーペナルティーエリアで停止するという指示に従わず、さらに数名のライダーにペナルティーが出される場合、最初のライダーが停止する、またはこのライダーにブラックフラッグが掲示されるまで、次のライダーには停止のサインは出されない。

レース終了までに運営側がストップ&ゴーの通知を実施できない場合やレース終了前に通知しない事を決定した場合、当該チームには、レース前にチームに通知されたストップ&ゴーペナルティーを反映した FIM EWC スチュワードの決定に基づき、自動的にタイムペナルティーが科せられる。

この自動的なタイムペナルティーに対しては、いかなる抗議または控訴も行うことはできない。

1. 20 プラクティスおよびレース中の行為

- 1) ライダーは、フラッグシグナル、ライトシグナル（使用された場合）、及び指示ボードに従わなければならない。これら規則に違反した場合、事項 1.19 によりペナルティーの対象となる。
- 2) ライダーはコース上、またはピットレーンにおいて、他の競技者、参加者に危険をおよぼさないライディングをしなくてはならない。この規則に違反した場合、以下のペナルティーの対象となる。
罰金、ライドスルー、ストップ&ゴー、タイムペナルティー、失格、選手権ポイントの剥奪、資格停止
- 3) ライダーはコース及びピットレーンのみを使用することができる。しかしながら、ライダーが誤ってコースを外れてしまった場合、当該ライダーは、オフィシャルの指示した場所か自分の有利とならない場所からコースに復帰することができる。

プラクティスまたはウォームアップ中にこの規則に違反した場合には、当該ラップのラップタイムが無効となり、レース中にこの規則に違反した場合には、ライドスルーが科される。更なるペナルティー（罰金、ストップ&ゴー、失格、選手権ポイントの剥奪等）が科される場合がある。

- 4) 転倒または技術的トラブル発生後、コース上またはランオフエリアにある走行不能なマシンは、マーシャルが直ちに第一プロテクションの後方へ移動させる。そこでマーシャルは、修復及び／または調整を行う間、マシンを持ち上げたり、保持したりすることでライダーを支援することができる。いかなる修復または調整も、第一プロテクションの後方、例：サービスロード内とし、ライダーが単独で作業することとし、マーシャルによる支援以外、外部からの援助を受けることは認められない。

マーシャルは、ライダーがサービスロード（存在する場合）でマシンを再始動できるように、ライダーがマシンを押す事を援助することができる。第一プロテクションのコース側でマシンを押して始動させることは認められない。マーシャルまたはライダー以外の者は、第一プロテクションよりコース側に入ることは出来ない。

チームの要請により、レースディレクションの管理下でリカバリーカーの提供がされる場合がある。

~~レーストラック沿いにおけるどのような修理、または調整も、マーシャルによる援助を除き、ライダーがひとりで行うものとし、いかなる外部の援助をも許可されない。マーシャルはライダーがマシンを起こすことを手伝うことができ、修理、または調整が行われている間、マシンを支えていることができる。レースディレクションの管理の下、ライダーはマーシャルまたはその他の者によって再始動またはマシンをトラック上からまたはサービスロードに移動する援助を受けることができる。~~

- 5) ライダーがリタイヤする場合、当該ライダーはマーシャルが指示した安全な場所にマシンを止めなくてはならない。
- 6) マシンに何らかのトラブルが発生し、ライダーが、プラクティスまたはレースを中止する場合、当該ライダーは減速してピットまで戻ろうせずに、コースを離れ、マーシャルの指示した安全な場所にマシンを止めなくてはならない。
- 7) 修理のために減速してピットに戻ろうとするライダーは、できる限りレーシングラインから外れて走行しなくてはならない。
- 8) ライダーは、レース中にマシンの調整、燃料補給やタイヤ交換のためにピットに戻ることができる。すべての作業は、ピットレーンのピットボックス前にある作業エリアで行なわなければならない。大がかりな作業は（メカニックの人数に制限は無い）ピットボックス内で行うことができる。

- 9) ピットでエンジンを停止したライダーは、モーターサイクルを再始動させるために2名のメカニックに補佐してもらうことができる。
- 10) ライダーは、自分以外の者をマシンに乗せて走行したり、他のライダーのマシンに同乗したりしてはならない。(例外：他のライダーまたはチェッカーフラッグ後の他のライダーによって)
- 11) ライダーは、コース、およびピットレーンにおいて、以下の場合を除いて、進行方向と逆方向にマシンを押ししたり、走行してはならない。

- オフィシャル及び/あるいはレースディレクションの指示に従う場合
- 危機を回避するために非常に短距離の移動の場合
- 大会特別規則に明記され、ブリーフィングにおいて説明された場合

FIMEWC スチュワードは、その行為が合法か否かを判断する絶対権限を有する。

- 12) 動いているモーターサイクルとライダーのチーム、またはそのモーターサイクルのチームエントラント、またはライダーに関係している人間の間には、いかなる種類の信号も送られてはならない。ただし、計時用トランスポンダー、ラップトリガー、GPSからの信号、ピット・ボードの判読可能なメッセージ、またはあるいはライダーまたはチームの身体の動きによる合図は例外とする。

Mylaps X2 Pro トランスポンダーと RaceLink Club GPS は、全チームに義務とされる。このトランスポンダーと GPS は、レースディレクション、メディア、プロモーション目的で使用される。

レースにスタートする全ての車両には、上記の GPS トランスポンダーが搭載されていないと認められない (公式タイムキーパーの指示に従って取り付けられなければならない)。

公式トランスポンダーまたは GPS 以外の使用は認められない (ただし、選手権で義務付けられている契約機器、及び/または大会特別規則に記載されている場合を除く)。

この GPS トランスポンダー無しでレースをスタートした場合、30 秒のストップ・アンド・ゴー・ペナルティーが 2 回科せられる。

~~衛星全地球測位システム (GPS および類似のもの) は、主催者および公式タイムキーパーによって提供され、レースディレクションおよびメディアやプロモーション目的で使用される GPS ユニットを除き認められない。プロモーター~~

~~および選手権公式タイムキーパーによって指示されている場合を除き、GPS または類似のシステムをマシンのどの部分にも接続することはできない（有線であれ無線であれ）。このような GPS または類似のシステムは、各イベントの大会特別規則に規定されているプロモーターおよび公式タイムキーパーのインストール手順に準拠していなければならない。特に、GPS 信号を使用してエンジンまたは車両性能のあらゆる側面を制御することは禁止される。~~

エアバッグ GPS は、スーツマニュファクチャラーと主催者の双方がクラッシュデータを分析できるようにするためだけに、ライダーのレーシングスーツ内で使用することが出来る。エアバッグシステムからの GPS データをマニュファクチャラー、チーム、またはライダーと共有することは厳禁される。

シグナリングプラットフォーム上にチームが設置する事が認められるがそれは点滅式であってはならず、赤色は禁止とされる。

FIM、プロモーター及び対象チームの事前要請と合意のある場合、プロモーションや TV を目的としたチームとライダー間の無線通信を特別に認める場合がある

オンボード TV カメラの信号は認められるが、FIM 及び選手権オーガナイザーの目的及び運営下の場合のみとする。

全マシンはオンボードカメラ及び選手権オーガナイザーが要求する場合その他器材の搭載が要求される。これは、**主催者による WBDS** オンボードモジュール及び公式トランスポンダーが含まれる。

カメラ及びその他器材は全プラクティスセッション及びレース時に搭載されていなければならない。この目的の為、チームはカメラ器材等を搭載するために指定された会社の人員のアクセスを容易にし、補助をしなければならない。

全てのオンボードカメラ及びオーガナイザー器材は、以下の取り付け指示に従いオーガナイザーの指定する取り付け位置に取り付けられなければならない。この取り付け指示に関してはマニュファクチャラー及びチームに連絡される。

付録の説明にある通り、**主催者 WBDS** モジュールへの電源を確保しなければならない。

全チーム及びオンボードカメラ搭載を選択されたバイクは、最初のプラクティスの 24 時間前までに事前取り付けを終えていなければならない。

このオンボードカメラを搭載せずにレースをスタートする主催者指定チームは、FIMEWC スチュワードにより（その責任が主催者にある場合を除く）ストップアンドゴー2回の対象となる可能性がある。

違反を繰り返すことにより、より厳しい（またはさらなる）罰則が科せられる。

- 13) 大会期間中のいかなる時においても、ピットレーンにおける制限速度は、60km/h*とする。ライダーはピットレーンが始まる地点、すなわち 60km/h のサインが設置されている地点から、60km/h 規制が解除される地点まで、制限速度（60km/h）を守らなくてはならない。

* サーキットによってピットロードが狭いため、セーフティーオフィサーが更に低いスピード規制を設定することが出来る。

違反行為には、FIMEWC 審査委員会により 150 ユーロの罰金が科せられる場合がある。違反が繰り返された場合、罰金が増額される場合がある。速度超過やシーズン中の複数回の違反には、更なる罰金が科せられる場合があります。

~~プラクティス中、制限速度を超過したライダーには、150ユーロの罰金が科される。~~

レース中、ピットレーンで速度違反を犯したライダーにはライドスルーが科される。

~~FIMEWC スチュワードパネルが、特に高速度であったと判断した場合や、大会期間中に同じ違反を繰り返した場合、より重いペナルティーの対象とされ、更なるペナルティーが科される場合がある。~~

- 14) FIMEWC スチュワードパネルは、オフィシャルから違反の情報を得たら、その違反に関して当該ライダーのピットに伝達しなければならない。
- 15) プラクティス及びレース中にコース上で停止することは厳禁とされる。
- 16) チェッカーフラッグ提示後、パレードラップや何らかの記念の為に自国の国旗を持ってパレードラップを行いたいと希望するライダーのある場合、当該ライダーは安全な地帯のコース端に寄って国旗を受け取ったり、何らかの記念行事のあと、安全を確認したうえでコースに復帰しなくてはならない。

チェッカーフラッグ提示直後に如何なる記念のためといえどもスタート/フィニッシュのストレート上で停止する事は厳禁とされる。

- 17) チェッカーフラッグ後、トラック上を走行しているライダーは、ピットレーンまたはパークフェルメに停止するまで**公認**ヘルメットを装着していなければならない。
- 18) ピットレーンまたはトラック以外でのレース用モーターサイクルに乗車することは認められない。
- 19) トラック上にオイルを漏らし、プラクティスセッション、ウォームアップ及びレースの中断の原因に同一大会で2度行ったライダーは、下記のうちの一つのペナルティーが科せられる。罰金、失格、選手権ポイントの剥奪、資格停止
- 20) ピットレーンエグジットロードはセーフティオフィサーにより規定され、線が引かれる。白い点線は、コースの始まりを意味するエグジットロードの終わりを示し、レース走行が可能とされる。

全てのコース走行セッション（プラクティス及びレース）中、ライダーはピットレーンエグジットロードに引かれた線の内側を白い点線の位置まで走行しなければならない。

違反のある場合、FIM EWC スチュワードパネルによるペナルティーの対象となる。

1. 21 フラッグおよびライト

マーシャル、およびその他オフィシャルは、フラッグ、またはライトを提示してライダーに情報を提供する、および／あるいは指示を伝える。

フラッグは全て振動提示される。

ライトパネルは、追加として、またはフラッグに代わり使用することが出来るが、技術的な制約からフラッグに比べ、数種類に限定される。

トラック上のフラッグ及びライトは両方ともに公式シグナルとされる。

2023 年以降、振動フラッグとライトパネルの併用が全サーキットで義務とされる。

1.21.1 情報を伝えるためのフラッグおよびライト

国旗 レーススタート時に振動提示される場合がある

グリーンフラッグ

トラッククリア

このフラッグは、各マーシャルポストにおいて、各プラクティスセッション、プラクティス時のウォームアップセッション、サイティングラップ、およびウォームアップラップの1周目に振動提示される。

1つ又はそれ以上のイエローフラッグが必要とされる事故直後のマーシャルポストにおいてこのフラッグが振動状態で提示される。

このフラッグは、ウォームアップラップのスタートを示すためにスターターにより振動提示されなければならない。

このフラッグは、ピット出口でグリーンライトとともに振動提示される場合があり、それはピットレーン出口が解放されたことを表す。

赤いストライプの入ったイエローフラッグ (レッドストライプ)

コース上のこの付近において、雨以外の何らかの理由により、予期できない路面状況である。これには乾いた路面上の個別のダンプパッチ、オイル、グラベル、草またはその他瓦礫が含まれる。

このフラッグはマーシャルポストにおいて振動提示される。

赤い斜めクロスの入ったホワイトフラッグ（レッドクロス：クロス部分の太さは10～13cm）

トラック上のこの地点において降雨がある。降雨によるトラック表面への影響がある。

このフラッグはマーシャルポストにおいて振動提示される。

ブルーフラッグ

フラッグマーシャルポストにおいて振動提示され、速いライダーにまさに追い越されようとしていることを示す。

プラクティスセッションにおいて、当該ライダーは、レーシングライン上をスロー走行し他のライダーの妨げになることを避け、ラインを維持し、早いライダーに追い越させるように走行しなければならない。

レース中、当該ライダーは周回遅れになろうとしている。後ろからくるライダーまたは集団に可能な限り早く進路を譲らなければならない。ブルーフラッグが提示されている間、集団内の追い越しは禁止される。

この規則に違反した場合、ペナルティーの対象となる。

白黒のチェッカーフラッグ

このフラッグは、コース上においてレースまたはプラクティスセッションの終了を示すために振動提示される。

チェッカーを受けたライダーは、ゆっくりとピットに戻らなければならない。フィニッシュライン直後のコース上に停止する事は禁止される。

白黒のチェッカーフラッグ及びブルーフラッグ

振動提示の白黒のチェッカーフラッグ及び静止提示のブルーフラッグは、最終ラップにフィニッシュラインの手前でトップのライダーの直前にライダーがいる場合に一緒に出される。（事項 1.24.2 を参照）

グリーンライト

このライトは、ピットレーン出口においてプラクティスセッションまたは各ウォームアップスタート時、サイティングラップスタート時、ウォームアップラップスタート時に点灯されなければならない。

1.21.2 情報、および指示を伝えるフラッグ及びライト

イエローフラッグ

イエローフラッグが1本フラッグマーシャルポストで振動提示された場合、前方のコース脇に何らかの危険があることを示す。

イエローフラッグが2本フラッグマーシャルポストで振動提示された場合、前方のコースの一部またはコース全体に危険があることを示す。

1本または2本の振動フラッグの提示は、危険度を表すものではなく、事故の発生現場を表す。

ライダーはスローダウンし、いつでも停止できるように準備しなければならない。

グリーンフラッグが振動提示される地点まで、追い越しは禁止される。

- プラクティスセッション中にこの規則に違反した場合、その違反が確認された当該ラップのタイムが抹消される。
- レース中にこの規則に違反した場合、ストップ&ゴーペナルティーが科される。

双方の場合、上記のほかに更なるペナルティーが科される場合がある。

追い越してしまった直後に、当該ライダーが違反に気づいた場合、そのライダーは手を上げ、追い越してしまったライダーを先に行かせる。この場合、ペナルティーは科されない。

最終インスペクションラップの際、プラクティス、ウォームアップ及びレース時にフラッグマーシャルが待機する所定の位置においてこの旗が振動提示される。

ホワイトフラッグ

フラッグマーシャルポストにおいて振動提示され、この旗はライダーがコースのその部分でマシンを押しているまたはゆっくりと走行していることを示す。

ホワイトフラッグ提示中に他のライダーを追いこすことは禁止される。

マシンを押しているまたはゆっくりと走行しているライダーを追いこすことは認められる。

特記事項

このフラッグは常にイエローフラッグと共に提示される。

レッドフラッグ及びレッドライト

レースまたはプラクティスが中断された場合、各フラッグマーシャルポストにおいてレッドフラッグが振動提示され、コースに沿って設置してあるレッドライトが点灯される。ライダーはゆっくりとピットに戻らなければならない。

ピットレーン出口が閉鎖されている場合、ライトが点灯される。公式レッドライトシグナルと共にレッドフラッグも提示される場合がある。

ライダーはピットレーンから出ることは認められない。

この規則に違反した場合、ペナルティーの対象となる。

レッドフラッグは、サイティングラップ終了後に、スターティンググリッド後方で静止提示される。

ウォームアップ終了時に、レッドフラッグはスターティンググリッド前方で静止提示される。

レッドフラッグは、トラックを閉鎖する場合にも使用される。

ブラックフラッグ

このフラッグは、一人のライダーのみに指示を与えるために掲示されるもので、ライダーのナンバーとともに各マーシャルポストにおいて振動提示される。

当該ライダーはそのラップ終了後にピットで停止し、ペナルティーとしてこの旗が使用された場合、再スタートすることはできない。

このフラッグはペナルティーを示す以外でも提示される。(例：トランスポンダーの交換や確認等)

この規則に違反した場合、ペナルティーの対象となる。

オレンジディスク（φ40cm）付きブラックフラッグ

このフラッグは当該ライダーにのみ指示を与えるものとし、各フラッグマーシャルポストでライダーのスターティングナンバーを付したボードとともに提示される。このフラッグは、当該ライダーのマシンにメカニカルトラブルが発生しており、彼自身又は他のライダーに危険を及ぼす恐れがあり、速やかにトラックから離れなければならない事を表す。当該ライダーは、回収車両を要請するかエンジンを停止し、ピットまで押して戻ることが出来る。当該ライダーは、オフィシャルの許可が無い場合、トラックに復帰することはできない。

この規則に違反した場合、ペナルティーの対象となる。

1.21.3 フラッグのサイズ

フラッグのサイズは、横100cm X 縦80cmとする。

フラッグのサイズは、第1回目のプラクティスセッション開始前日に確認される。

1.21.4 フラッグの色

“パントーン”の色番号は下記の通りとする：

オレンジ：Pantone 151C

ブラック：Pantone Black C

ブルー：Pantone 298C

レッド：Pantone 186C

イエロー：Pantone Yellow C

グリーン：Pantone 348C

フラッグの色は、第1回プラクティスセッション開始の前日に確認される。

1.21.5 ライダーのナンバーボード

ブラックボード（横70cm×縦50cm）は、ライダーのナンバーと数字の横幅が最低4cmで高さが最低30cmの白い数字のセットとする。

このボードは各フラッグマーシャルポストに配備されなければならない。

1.21.6 フラッグマーシャルポスト

フラッグマーシャルポストの位置は、サーキット査察時に決定される。

1.21.7 ライトシグナル

夜間にかかるイベントの場合、ライトが使用されなくてはならない。

1.21.8 ボードによる合図

- “SC” と黒文字（Black C）で書かれた白い光反射ボード

フラッグマーシャルポストでイエローの振動とともに提示され、レース中立を示す。

ライダーは速度を落とし、セーフティーカーまたは介入車両に追いつかせなければならない。

このフラッグ提示時に他のライダーを追い越すことは禁止される。

介入車両を追い越すことは認められる。

セーフティーカーを追い越すことは禁止される。ライダーはその後ろに1列に整列しなければならない。

- ライダーがコース上でマシンを押している時、黒文字ではっきりと“PUSH”と書かれた黄色の光反射ボードが表示される。このボードは、当該ライダーがひとつのポストを通過してから、次のポストに辿りつくまでの間、掲示される。このボードは、日中、夜間ともに使用されなくてはならない。
- 夜間行われるレースに関しては、フラッグの代わりにボードが使用される。

1. 22 マーシャルのユニフォーム

マーシャルのユニフォームは白色、またはオレンジ（Pantone 151 C）とすることが強く薦められる。

1. 23 メディカルカー

メディカルカーがコース上に入る場合、白い車体で青の回転灯を装備していることを推奨する。MEDICAL CAR と車体後部及び側面に明確に記載されていなければならない。一部夜間が含まれるレースの場合、この文字は反射文字でなければならない。

これら車両を追い越すことは認められる。

その他車両（例：救急車等）がメディカルカーと同時にコース上に入る場合、その他介入車両が最初に入らなければならない。

1. 24 レースの終了の手順及び結果

- 1.24.1 距離を規定されているレースに関して、最後の10周がフィニッシュラインの地点で示される。

1.2.4.2 レースは、リードしているライダーにトラック上でチェッカーフラッグが提示された時点で終了とされる。トップのライダーには、コース上のフィニッシュラインに立つオフィシャルによってチェッカーフラッグが振られる。チェッカーフラッグは後続ライダーにも出し続けられる。

もし、トップのライダーが5分以内にフィニッシュラインを通過しない場合、暫定2位のライダーに対しチェッカーフラッグが提示される。

チェッカーフラッグがトップを走行するライダーに出されたら、どのライダーもピットレーン出口からコースに戻ることはできない。このため、一旦チェッカーフラッグが出されたら、ピットレーン出口でレッドライトが点灯され、レッドフラッグを持つマーシャルがピットレーン出口に立つ。

チェッカーフラッグを提示されるライダーの直前に他のライダーがいる場合、オフィシャルは、チェッカーフラッグとブルーフラッグを同時に掲示する。

これは、チェッカーフラッグを受けるライダーにはレース終了を伝え、直前を走行するライダーには、もう1周走行してチェッカーフラッグを受けなくてはならないということを伝えるものとする。

1.2.4.3 二人またはそれ以上のライダーがフォトフィニッシュ（写真判定が必要なフィニッシュ）をした場合、フロントホイールの先端がフィニッシュラインの平面を先に通過した者に対して有利な判定が下される。

タイの場合、レース中のベストタイムの早いチーム順にランクされる。

1.2.4.4 レース結果は、ライダーがフィニッシュラインを通過した順番と走行した周回数に基づく。

1.2.4.5 レースの完走者としてみなされ、結果に名前を残すためにチームは：

a 当該クラスの優勝者が走行したラップ数の75%以上を走行していなければならない。

b 優勝者がコース上の**第一プロテクション間**のフィニッシュライン平面（ピットレーンではない）を通過してから5分以内にフィニッシュラインを通過しなければならない。

c 5分以内に最終ラップを完了する（ピットレーン出口、エンジン作動状態でフィニッシュラインを通過）

ライダーがマシンと一体でない場合のフィニッシュタイムは、ライダーまたはマシンのどちらかがフィニッシュラインを超えた時のタイムとする。

1.24.6 FIM、FMNR（主催国協会）及びスポンサーのロゴが含まれるレースの結果表には最低下記が記される：

- 1) チーム名（ライセンスに記載された名称）
- 2) マシンのメーカー名
- 3) ライダーの名前
- 4) 得られた成果（ラップ、時間）
- 5) 獲得ポイント数

罰金リスト及び承認されたリザルトを承認後に速やかに FIM 執行事務局にファックスまたは e-メールにて送付することは FIM オフィシャルの義務とする。

1. 25 レースの中断

1.25.1 天候状況またはその他の理由によってレースディレクションがレース中断を決定した場合、レッドライト/フラッグがフィニッシュライン、およびすべての LED/フラッグマーシャルポストで提示され、マーシャルはサーキット全域でレッドライトを点灯する。ライダーはただちにスローダウンし、車両保管場に入るためにピットレーンに戻らなくてはならない。

リザルトは、トップを走行するライダーとこのライダーと同周回にいるすべてのライダーが、レッドフラッグの掲示を受けずにフルラップを完了した時点での結果とする：

1.25.1.1 中断されたレースが再スタートされない場合（レース終了と判断される場合）最終結果に載るためには、チームは当該クラス優勝者の周回数の75%を完了していなければならない。

例外： レースがチェッカーフラッグ後に中断された場合、下記手順とする：

- 1 レース中断前にチェッカーフラッグが掲示されたすべてのライダーに関しては、レースのラストラップ終了時点での順位を部分的順位とする。
- 2 レース中断前にチェッカーフラッグが掲示されなかったすべてのライダーに関しては、レースの最後から2番目のラップ終了時点での順位を部分的順位とする。
- 3 完全な順位が、ラップ/タイムの原則に準じて、二つの部分的順位を総合して確立される。

1.25.1.2 中断されたレースが再スタートされた場合

公式にリタイヤ届に署名していない全てのチームが再スタートされるレースに参加することが認められる。

1.25.1.3

FIM EWC スチュワードがチームの積極的なレース参加の判断をするものとし、レースディレクションの判断に一切の抗議は受け付けられない。

積極的なレース参加を本規則上の定義は、トラック上でライディングするライダー、またはマシンを再スタート/修理するライダー、またはトラックに復帰、またはピットレーンに戻るライダーとする。

1. 26 中断されたレースの再スタート

レースが再スタートされる場合、再スタートはコースコンディションが許す限りできるだけ早く行なわれなくてはならない。ライダーがピットに戻った後、レースディレクションは新たにスタートの手順が開始される時間を可能な限り速やかに発表する。

レースは中断されたものと判断される。

再開レース開始前に中間結果がチームに与えられなければならない。

1.26.1 再レースのスタート手順は、1台（または2台）のセーフティーカーの後方で行われる。

トラック及び天候状況により、以下の再スタート手順が推奨される。

- 再スタートが認められる全車両は囲われた安全なエリア内に保管される。(雨天時はカバーでおおわれる。
- ピットレーン解放 15 分前
1 台のマシンに 2 名のメカニックにより囲われた安全なエリア内から自ボックス前の指定ゾーン（ニュートラルゾーン - パルクフェルメ）に押し入れる。

車両への作業は認められない。

- ピットレーン解放 5 分前
ボックス前の指定ゾーン（ニュートラルゾーン - パルクフェルメ）が解放される。

各マシン最大 2 名のメカニックがマシンの補修を行い、ピットボックスに持ち帰る。

車両への作業が認められる。

- ー 時間 H : ピットレーンが 2 分間解放される。
ライダーはサイティングラップを完了する。

サイティングラップ終了時点で、ライダーは、中断後に発表された順位表に基づきグリッド位置に着く。

- ー レースは、レースディレクションの決定により、1 台または 2 台のセーフティーカーの後方でスタートされる。

1.26.1.1 1 台のセーフティーカーの後方の場合

全ライダーは、一列に並びセーフティーカーの後ろを追従する。

セーフティーカーに続き 1 周（又はそれ以上の周回）後、レースディレクションはレースの再開を決定しセーフティーカーがトラック外に出るよう指示を出す。

1.26.1.2 2 台のセーフティーカーの後方の場合

1 台目のセーフティーカーが、レース中断後の再スタート順を基準に 1 列に整列したライダーの半数を従えてスタートラインを離れる。

この 1 台目のセーフティーカーがコース中盤に到達した時点で 2 台目のセーフティーカーが 1 列に並んだ残りのライダーを従えてスタートする。

レースディレクターはセーフティーカー実施の終わりを判断する。この特別な場合、ライダーの最初のグループが、セーフティーカー無し状態で最初にスタート/フィニッシュラインを通過することとなる。

1. 27 チェックエリア

国際審査委員会のメンバー、競技監督、クローズドパークエリアを監視するオフィシャル以外人間は、誰も、いついかなる時も、いかなる理由によってもこのエリアに立ち入ることはできない。ただし、競技監督の署名入り許可書を所持している場合は例外とする。

レース終了後、完走したすべてのモーターサイクルは、クローズドパークで、60 分間オフィシャルの管理下に置かれる。FIM EWC スチュワードパネルの許可なしでモーターサイクルを持ち出すことはできない。

1. 28 表彰台

各レースで上位3位に入った各チームのチームマネージャーとライダーは、表彰式に参加するため、オフィシャルに引率されてできるだけ早く表彰台へ向かう。表彰式への参加が義務づけられる。

1. 29 最終テクニカルコントロール

各レース終了後、各クラスで上位3位に入ったマシン及び国際審査委員長及びFIMEWC スチュワードが選出する無作為抽出の1台を対象に、分解を伴うテクニカルコントロールが実施される。

最終テクニカルコントロールとしてエンジン分解をレース翌日に行う場合がある。

1. 30 賞金

1.30.1 通貨

すべての金額は正味金額で、ここから差し引きが行われてはならない。賞金はユーロ（現金）で支払うことができる。

1.30.2 賞金を得るための順位

賞金を得るための順位は下記に基づく：

- 順位を得たチーム
- 順位を得なかったチーム
- リタイヤしたチーム
- 失格となったチーム

1.30.3 支払い

賞金、および給付金は、レース終了後、抗議受け付け時間が経過した段階で該当するチームに支払われる。

1.30.4 賞金 — 給付金

賞金、給付金、交通費補助は、EMPWBDS、オーガナイザー、そしてチームとの契約による。

1. 31 抗議が生じた場合に実施されるマシンコントロールに必要な保証金

抗議に基づいてシリンダー容量を測定するためにマシンを分解・組み立てするのに必要な保証金は下記のとおりである：（材質を含み） 250 ユーロ

エンジン、またはギヤボックスを部分的、または完全に分解する場合の保証金は400 ユーロとする。

抗議を行った側が敗訴した場合、保証金は勝訴側に支払われる。

抗議を行った側が勝訴した場合、保証金は返却される。

1. 32 抗議が生じた場合に実施される燃料検査に必要な保証金

抗議、または控訴に基づく燃料検査の実施要請は、660ユーロの保証金を添えて国際審査委員会、オーガナイザー、またはFIMに提出される（補足検査）。

最後のコントロール後：

- 勝訴側に保証金が返金される
- 敗訴側は検査にかかった費用全額から、保証金を差し引いた金額を支払う

1. 33 燃料規則に違反した場合の罰則

燃料検査がエンデュランス技術規則の事項 2.10.5 に基づいて実施される。自らが使用した燃料が技術規定に適合しなかったライダーには、下記の罰則が与えられる：

1. 燃料サンプル採取の時ににかかわらず、当該セッションから失格となる。
2. 罰金 500ユーロ
3. 当該ライダーの燃料に関して実施された燃料検査の費用全額

1. 34 選手権及びカップのポイント：順位

1.34.1 チーム、ライダー及びコンストラクターが選手権、カップ及びトロフィーで競い合う。

1.34.2 チーム（及び所属するライダー）には、各レースにて獲得するポイントが与えられる。

1.34.3 コンストラクターには、上位2台のコンストラクターのみ、その順位に従ったポイントが与えられる。

1.34.4 最終順位表には更に下記情報が盛り込まれるものとする。

- 1) チーム名（ライセンスに記載された名称）
- 2) マシンのメーカー名
- 3) クラス
- 4) 当該チームの中でポイントを獲得したライダーの名前
- 5) 獲得したポイント総数

1.34.5 選手権及びカップポイントにおいて 各レース下記のポイントが与えられる。

順位	8 時間またはそれ以下のレースのポイント	8 時間以上 12 時間までのレースのポイント	12 時間以上のレースのポイント
1	30	35	40
2	24	29	33
3	21	25	28
4	19	21	24
5	17	18	21
6	15	16	19
7	14	14	17
8	13	13	15
9	12	12	13
10	11	11	11
11	10	10	10
12	9	9	9
13	8	8	8
14	7	7	7
15	6	6	6
16	5	5	5
17	4	4	4
18	3	3	3
19	2	2	2
20	1	1	1

更に、シーズン最終戦は上記の 1.5 倍のポイントが加算される。(最終戦のレースが 24 時間でない場合)

1.34.6 更に、最終スターティンググリッドの上位 5 枠で予選通過となったチームには、下記ポイントが与えられる。

グリッド位置	ポイント
1	5
2	4
3	3
4	2
5	1

上記ポイントはレース結果に対し個別に与えられる。

コンストラクターは、本規則の対象とはならず、予選通過ポイントは与えられない。

1.34.7 12時間から24時間レースの場合、途中順位が発行される。

レーススタート後、8時間及び16時間時点での途中順位が出される。各クラス当該時間時にリードしている上位10チーム（ライダー名含む）に下記のボーナスポイントが与えられる。

順位	スタート8時間経過後	スタート16時間経過後
1	10	10
2	9	9
3	8	8
4	7	7
5	6	6
6	5	5
7	4	4
8	3	3
9	2	2
10	1	1

上記ボーナスポイントはレース結果に基づき個別に与えられる。

コンストラクターには本規則は適用されず、ボーナスポイントは与えられない。

1.34.8 FIM 世界選手権（EWC クラス）は全4戦で構成され最終ランキングに反映される。

FIM ワールドカップ（SST クラス）は4戦（鈴鹿8Hを含む）で構成される。各チームの上位3戦の結果（ポイント）のみがカウントされ、最終ランキングが決定される。

FIM ワールドトロフィー（PRD クラス）は、4戦（鈴鹿8Hを含む）で構成される。各チーム最も良い3つの成績（ポイント）がカウントされ、最終ランキングが決定される。

これらの順位は、当該シーズン最終戦終了後に計算される。

1.34.9 獲得したポイント数が同点となった場合の最終順位は、レースにおける参加クラスのベストリザルト順とする。（1位となった回数、2位の回数等）それでも同位の場合、最も良い結果を最近出したチームを優先する。それでもタイが生じるイベントの場合、最もよい成績を収めた選手権またはカップ及びトロフィーが最終戦に近いほうが優先される。

1.34.10 異なるマシンを使用しているチームの場合、最終ランキングに記載されるマシンは、そのチームが最も多くポイントを得たマシン名が記載される。しかし、その場合、コンストラクターポイントには影響しない。

1.34.11 ライダーの世界選手権、ワールドカップまたはワールドトロフィーの順位はシーズン終了時点で、チーム世界選手権、カップまたはワールドトロフィー順位を考慮し決定される。

世界選手権ライダーが最終ランキングに記載されるためにはチームが参加した大会の最低 75%（端数は切り上げ）に参加していなければならない。

ワールドカップライダーが最終ランキングに記載されるためにはライダーはレースにおいて最低 1 周したかチームが参加した大会の最低 66%（端数は切り上げ）に参加していなければならない。

ワールドトロフィーライダーが最終ランキングに記載されるためにはライダーはレースにおいて最低 1 周したかチームが参加した大会の最低 66%（端数は切り上げ）に参加していなければならない。

世界選手権、ワールドカップまたはワールドトロフィーのライダーの順位には得られたポイント数は明記されない。

1.34.12 世界チャンピオンライダーとチーム及びカップの優勝チームの代表者 1 名が FIM 表彰式典に出席しなければならない。

1. 35 競技参加者に対する指示及び伝達事項

1.35.1 規則に則り、指示事項は、国際審査委員会/またはレースディレクション/または FIM EWC スチュワードパネルからチーム又はライダーに対して特別通知によって行われる。特別通知は公式掲示板に掲示される及び/あるいは e メール等で電子的方法で配信される。公式掲示板に掲出する及び/あるいは e メール等電子的方法で配信されることにより交付の証明とされる。

1.35.2 プラクティス及びレースの全ての順位及び結果とオフィシャルによる全ての決定事項は、掲示板に掲出されるかチームに伝達されなければならない。公式掲示板に掲出されかその他方法でチームに伝達されることにより交付の証明及び公式発表とされる。

1.35.3 国際審査委員会またはレースディレクションまたは FIM EWC スチュワードパネルによるチームまたはライダーに関わる如何なる情報も書面または e メール等の電子的方法、電子ノーティスボードで配信さたり公式タイムキーピングモニター

上に表示し伝達されなければならない。同様に、チームまたはライダーから国際審査委員会またはレースディレクション、FIM EWC スチュワードパネル、常任オフィシャル、競技監督へのいかなる伝達事項も書面及び/あるいはeメール等の電子的方法で行われなければならない。

2026 年耐久技術規則

訂正および改訂点

事項	表題
2.0	耐久技術仕様
2.3	総合仕様
2.3.15	給油
2.3.15.1	フォーミュラ EWC、スーパーストック及びエキスペリメンタルクラス
2.3.15.2	プロダクションクラス
2.3.15.3	防護装備の耐火基準
2.3.19	計時器材（トランスポンダー。GPS 及びアームバンド）
2.6	フォーミュラ EWC 技術仕様
2.6.6.2	フロントフォーク
2.6.6.4	リアサスペンションユニット
2.6.6.6	ブレーキ
2.6.6.8	ハンドルバー及びハンドコントロール
2.6.6.34	ジェネレーター、オルタネーター、エレクトリックスターター
2.7	スーパーストック技術仕様
2.7.2.2	スーパーストック 1100 技術仕様
2.7.6.5	ホイール
2.7.6.8	ハンドルバーとハンドコントロール
2.7.6.32	電子制御システム
2.8	プロダクション技術仕様
2.8.6.5	ホイール
2.8.6.8	ハンドルバー及びハンドコントロール
2.8.6.14	バッテリー
2.8.11	追加の装備
2.9	エキスペリメンタル技術仕様
2.9.10	燃料タンク
2.10	燃料、潤滑油及びクーラント
2.10.1	FIM 燃料仕様
2.11	防具及びヘルメット
2.11.5	エアバッグの義務化
2.11.7	ヘルメット基準
2.12	車検の手順
2.12.10	トランスポンダー及び GPS の取り付け
2.13	テクニカルスチュワードのための車検ガイドライン
2.13.2	準備、手順
	図面及び付録

2. 耐久技術規則

部品又はシステムの変更について以下に明記されていない場合、一切禁止される

競技会の安全及び公平性の維持の為、技術規則の改訂はいつでも行う事が出来る

プラクティス中：車両が技術仕様に準拠していないことが判明した場合、ライダーに対し、FIMEWC スチュワードパネルが定義するレース中にライドスルー、次戦レースのスターティンググリッド位置の降格、資格停止及び/または選手権またはカップポイントの剥奪というペナルティーが与えられる。

レース終了後：車両が技術仕様に準拠していないことが判明した場合、ライダーはFIMEWC スチュワードパネルが定義するタイムペナルティーまたは失格等のペナルティーが与えられる。

不可抗力の場合や、または独自の判断と裁量での安全上の懸念に基づき、FIM テクニカル ディレクターは、ライダー/チームが使用する部品の使用の可否を即時に決定する権限を有する。FIM テクニカル ディレクターは、技術規則の一部とみなされる一般的な設計ガイドラインを随時発行および更新する場合がある。

以下に記す技術規定に関する論争のある場合、FIMEWC テクニカルディレクター/チーフテクニカルスチュワードの裁定が最終のものとされる。

2.1 序論

2.1.1 FIM耐久ロードレース世界選手権の車両は、下記地区における一般公道モデルとする。：アメリカ、ヨーロッパ、アジア

モーターサイクルは、一般の人たちが上記地区におけるディーラーから当該年度の選手権での使用が認められる前に入手できるモーターサイクルとする。

2.2 クラス

2.2.1 プロダクションベースクラスはエンジン排気量及びチューニング範囲で指定され、ともに有効な FIM 公認車両でなければならない。

- EWC — 事項 2.6
- スーパーストック (1000+1100) — 事項 2.7
- プロダクション — 事項 2.8

エクスペリメンタルクラスは、エンジンタイプ及び/またはテクノロジーで示される。

- エクスペリメンタル — 事項 2.9

2.3 一般的アイテム

2.3.1 材質

フレーム、フロントフォーク、ハンドルバー、スイングアームにチタニウムを使用することは禁止される。チタニウム及びアルミニウム合金をスイングアームスピンドルおよびホイールスピンドルの構造に使用することは禁止される。ダブルまたはツイントレッドボルト/スピンドルは認められない。

ナット及びボルトへのチタニウム及び軽合金の使用は認められる。

2.3.3 ハンドルバー

露出したハンドルバーの先端には、固形材質のものが埋め込まれる、またはゴムで覆われなくてはならない。

中心線または中心の両側に関するハンドルバーの最低回転角度は、ソロモーターサイクルの場合 15° とする。

ハンドルバーがどのような状態にあっても、フロントホイール、タイヤ及びフロントフェンダーは、10mmの隙間が設けられていなければならない。

フルロック状態の時に、ライダーの指が挟まれないようにするために、レバーのついたハンドルバーと燃料タンクの間で最低30mmのクリアランスを確保する目的で、固定ストップ（ステアリング・ダンパー以外）が装備されなくてはならない（図A、B、Cを参照）。

軽合金製ハンドルバーを溶接修理することは禁止される。

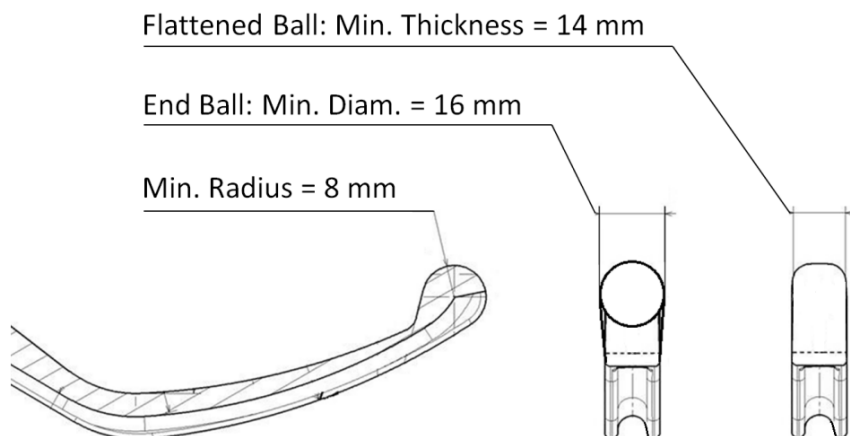
複合材料製のハンドルバーの使用は認められない。

2.3.4 コントロールレバー

すべてのハンドルバーレバー（クラッチ、ブレーキなど）は、原則として先端がボール状（このボールの直径は最低16mmとする）となっていなくてはならない。このボールは平らでもよいが、どのような場合においても先端は丸くなっていないなくてはならない（平らな部分の厚みは最低14mmとする）。この先端部分は常時固定されたものとし、レバーと完全に一体となっていなくてはならない。

各コントロールレバー（ハンドおよびフットレバー）は、それぞれ別個のピボットに設けられなくてはならない。

フロントブレーキレバーは、適切なガードで保護されていなければならない。



リアブレーキレバーがフットレストの軸に設けられる場合、フットレストの湾曲あるいは変形等のような状況においても操作できなくてはならない。損傷を受けた場合、次のピットストップ時に修復されなければならない。

ライダーコントロールの改造は、モビリティへの新たな取り組みとして考慮され、メディカルディレクターによる考察と承認が必要とされる。改造に関する FIMWC テクニカルディレクターの決定が最終のものとされる。

2.3.5 ホイール及びリム（表1を参照）

- 1) すべてのタイヤは、リムにマウントされた状態で、 1 kg/cm^2 (14 lb/平方インチ) の空気圧で、タイヤ断面が路面に対して 90° に置かれた状態で測定される。
- 2) マニュファクチャラーが供給した状態の一体型ホイール（鋳物、成形、リベット）のリム、またはスポーク、あるいは典型的な分離式リムに関して、スポーク、バルブ、または安全ボルト以外のものを改造することは禁止される。ただし、リムに関してタイヤが動いてしまうのを防ぐために使用されることもあるタイヤリテンションスクリューは例外とする。この目的でリムを改造する場合、ボルト、スクリューなどが装着されなくてはならない。
- 3) ホイールリムの最大幅（インチ）は下記のとおりとする：

フォーミュラ EWC：	フロント	3.50” インチ
	リア	6.00” インチ
	直径	17.00 インチ

スーパーストック 公認時のサイズによる

プロダクション 公認時のサイズによる

- 4) リム幅は、ETRTTOに基づいて、ホイールリムの内側フランジウォールで測定される。
- 5) 公認車両に装備された材質と同じ材質のホイールのみ認められ、EWCは、アルミニウム製のホイールが認められる。(事項 2.6.6.5 及び 2.7.6.5 及び 2.8.6.5 参照)
- 6) スチール又はアルミニウム製のエアバルブのみが認められる。アングルドタイヤエアバルブ(角度のある)が推奨される。
- 7) ホイールバランスウェイトは、取り外し、交換または追加とすることが出来る。
- 8) 如何なるインナーチューブ(ある場合)またはインフレーションバルブが使用されても良い。

2.3.6 タイヤ

タイヤは公認時に装備されているものから変更することが認められる。

2025年1月1日～2027年12月31日までのFIM耐久ワールドカップスーパーストック及びFIMワールドトロフィープロダクションクラスについて：

全チームは、FIM耐久ワールドカップ/トロフィー契約の一つのサプライヤーから大会が開催されるサーキットにおいて供給されるタイヤを使用しなければならない。

大会会場で公式サプライヤーから供給されるタイヤ以外のタイヤの使用は禁止される。

全チーム、公式サプライヤーから提供される製品の準備並びに使用インストラクションに注意しなければならない。

(FIMウェブサイト https://www.fim-moto.com/fr/documents?tx_solr%5Bq%5D=dunlop 参照)

1 要件

スリックタイヤ並びにハイウェイでの使用不可(NHS)と明記されたタイヤを除き、マニュファクチャラーはタイヤに下記のマークをつけなくてはならない：

- DOTマーク、および/あるいはEマーク(“認証タイヤ”またはハイウェイでの使用にのみ可能と記されたタイヤ)

- マニュファクチャラー名
- 製造年（コードで）
- タイヤの寸法
- スピードレーティング
- タイヤを正しく使用するために必要なその他の特徴

2 装着

- タイヤは適切なリムに装着されなくてはならない。
- リムは変形していたり、損傷してはならない。

3 許可される最低速度

スーパーストックにおける最低スピード分類： (w)

4 タイヤ表面のトレッドパターン

トレッドパターンに制限はない。

トレッドパターンは、タイヤを製造する際にマニュファクチャラーによって専用に作られるものでなくてはならない。自身の手でハンドカットすることは禁止される。

スリック及び/あるいはウェットタイヤ（トレッドパターンのタイプ）の選択は、個々のライダー/チームに一任される。

スーパーストック及びプロダクションクラスにおける不可抗力の場合並びに安全上の理由から、タイヤ共有会社のチームマネージャーは、タイヤ割り当てやタイヤの仕様を変更することが出来る。そのような介入のある場合、FIM は各チームに対して公式に情報を通達する。

安全性の観点から、レース前の車検の時点で、パターン全域に関するタイヤトレッドの深さは最低 2.5mmとする。

レース前の車検の時点で、トレッドの深さが 1.5mm以下のタイヤは、トレッドなしのタイヤとみなされ、スリックタイヤに適用される規制が適用される。

スリックタイヤの表面には、120° あるいはそれ以下の間隔で3個以上の孔（くぼみ）が開けられる。これはタイヤの中央部、およびショルダー（肩）部の磨耗の限界を示すものである。タイヤの異なる部分における孔が最低2個磨耗している場合、ライダーはトラックに入ることが認められない。

5 タイヤコントロールの手順

1. フォーミュラ EWC 及びスーパーストック及びプロダクションクラスのタイヤ規制は FIM タイヤステッカーにて管理される。このタイヤ規制は全てのサーキット（選手権における新規サーキットまた新たな舗装路面の場合に適用される。
2. フルウェットタイプのタイヤを除き、全てのスリックまたはインターミディエイトタイプのタイヤ、各チームの使用したタイヤには、FIM オフィシャルによってクオリファイプラクティスセッション (QP) 前に支給されるタイヤステッカー番号が記されたステッカーが貼付されていなければならない。

特記事項：各マニュファクチャラーによるフルウェットタイプタイヤの全ての図面/パターン図が公式イベント開催前まで（締め切り：大会の車検日の「1 週間前」）に提出 FIM 国際技術委員会（CTI：cti@fim.ch）に提出されなければならない。

3. 番号の付けられたタイヤステッカーは、第 1 回クオリファイプラクティス前に、封印された封筒に入れられ各チーム（ライダー 2 名のチームには 5 枚、3 名のチームには 7 枚）に配布される。チームはその正しい使用並びにタイヤへの正しい使用に関する全責任を持つ。前大会で配布されたステッカーや他のチームからのステッカーの使用は厳禁される。
4. 両方のステッカーは車両（ピットボックス側）のフロント及びリヤタイヤのサイドウォールの同じ側に貼り付けられなければならない。オフィシャルは、ピットレーンに存在する全てのフォーミュラ EWC 及びスーパーストック及びプロダクション車両にステッカーが貼付されているか確認する。全ライダーは、トラックに復帰する前にタイヤステッカーコントロールポイントで停止し、車検員の了解を得るまで待たなければならない。タイヤステッカーの無い車両のある場合、オフィシャルによって当該車両はピットに戻される
5. このオフィシャルステッカーが貼付されていない車両の使用やタイヤステッカーコントロールポイントで高圧的な態度がある場合、即座に適切な対応を行う FIM EWC スチュワードパネルに報告される。（スポーツ規則参照）
6. ステッカーの破損や貼り付けに不備のある場合等の例外的な状況の場合、FIM テクニカルディレクターの判断により最大 1 枚までの追加が認められる場合があるが、損傷したステッカー及びそれが使用されたタイヤは

完全な状態（例：未使用）で FIMEWC テクニカルダイレクターに提示しなければならない。FIMEWC テクニカルダイレクターは当該タイヤを回収しレース終了後まで保管することを決定することが出来る。

7. 追加のタイヤ 1 本につき 1 回のストップ&ゴーペナルティーがチームに科される場合がある。
8. スーパーストッククラスに関してのみ、識別の簡素化の為、大会時に配布される公式サプライヤーからのタイヤステッカーは、サプライヤーが製作した独自のタイヤステッカーが配布される。この公式サプライヤーからのマーキング（ステッカー）は完全に独自のもの（交換は認められない）とし、タイヤコントロール方法は FIM 方法とする。（FIM タイヤステッカー制度）

6 タイヤステッカーの数

各チームには、定められた数の FIM タイヤステッカーが支給される。各タイヤ（フルウェットタイプタイヤを除き）には 1 枚のマークがされなければならない。ピットレーンから離れるライダー/車両のタイヤのピットボックス側のサイドウォールに注意深く貼付（各タイヤに 1 枚）しなければならない。

1. フォーミュラ EWC クラス 各チーム

— 全イベント

3 名のライダーのチーム：QP 用ステッカー 7 枚

2 名のライダーのチーム：QP 用ステッカー 5 枚

特記事項：第 4 ライダー（リザーブ）は、FIM ステッカーを QF 時に貼り付ける必要は無い。

2. スーパーストッククラス 各チーム

— 24 時間耐久の場合

4 名のライダーのチーム：QP 用ステッカー 9 枚

3 名のライダーのチーム：QP 用ステッカー 7 枚

2 名のライダーのチーム：QP 用ステッカー 5 枚

— 上記以外の全てのイベント（24 時間以外）

3 名のライダーのチーム：QP 用ステッカー 7 枚

2 名のライダーのチーム：QP 用ステッカー 5 枚

3. EWC 及び各スーパーストック及びプロダクションクラス

- ライダーが車両と共にピットを離れた時点でタイヤは使用されたと定義される。
- チームは、タイヤへのタイヤステッカーの貼り付けに関する全責任を有する。
- マーキングの無いタイヤが見つかった場合、FIM EWC スチュワードパによりペナルティーが科せられる。

2.3.7 タイヤクリアランス

チームはタイヤ表面（一番大きい部分）とモーターサイクルの固定部分との最低安全な感覚を常に確保しなければならない。（安全な間隔とはいかなるタイヤの部分も車体の固定パーツに触れないこと。）

2.3.8 タイヤ表面の適応

タイヤのグリップを最適化するために、新品の未使用タイヤの表面にスカuffing（故意に擦り傷を付ける）を施すことができる。安全性の観点から、レース前の車検の時点で、パターン全域に関するタイヤトレッドの深さは最低2.5mmとする。

2.3.9 タイヤウォーマー

タイヤウォーマーの使用が認められる。

2.3.10 スタート装置

参加するクラスに関わりなく、耐久レースにおいて全車両へのスタート装置は義務づけられる。

2.3.11 電装類（ライト）及び自発光式ナンバー

装備/準備

すべてのモーターサイクルには、完全な電装類が作動する状態で装備されていなければならない。完全な灯火器の装備とはフロント及びリアライトであり、ブレーキライトや方向指示器を含まない。（ブレーキライト、方向指示器、フラッシュライトは含まない）

以下の装備は電装システムに含むものとする。

ヘッドライト、バッテリー、ジェネレーター、リアライト及び一つのリア非常灯はそれぞれのケーブルハーネスを持たなければならない。

以下に記す1, 2を選択する場合、電装（メインバルブ）の主電源の位置は公認車両に装備されているものが取り入れられなければならない。

1. オリジナルのヘッドライトまたはユニット、ヘッドライトの内部、ヘッドランプブラケットは変更または交換されても良い。レンズがガラス製の場合、それは、事故等により損傷した場合に飛散しないように透明なプラスチックフィルム等で完全に覆われていなければならない。
2. オリジナルの公認されたヘッドライトを変更する場合、フェアリング前部にあるオリジナルヘッドライトの開口部は、公認時のヘッドライト位置より±20mmの範囲内でオリジナルヘッドライトの形を複製しなければならない。
3. 各フロントライト源には最低 1200 ルーメンのバルブ（または ECE R112 クラス A ヘッドランプ基準に合致する）が使用されなければならない。各社のテクニカルシートが優先される。
 - EWC クラスのヘッドライトは白色光とする。（色温度は 5000K “冷めた白色” と同等以上）
 - SST 及びその他クラスの場合、ヘッドライトは黄色光とする。（色温度は 3000K “黄色/温かみのある白” 以上）
4. リアライトには一つの点滅しないレッドライト（ランプ/LED*）
※ 各リアライトは以下の条件に適合していなければならない。
最大 250 ルーメン、赤 630-670nm が推奨される。
テクニカル仕様シートが優先される。
5. ピットストップ時を除き、レース中（ピットストップ中を除き）、最低一つのヘッドランプ及びテールライトは、常に点灯していなければならない。（例：転倒後や何らかのメカニカルな問題が発生し、ヘッドランプ及び/あるいはテールライトが物質的損傷している場合）



大会期間中、FIMERC テクニカルディレクターは、チームに対し上記規則を遵守しているか実証することを要求する場合がある。（例（これに限定するものではない）：静的クラッシュをシミュレートすることにより、慣性測定ユニットを傾けたり、転倒センサーの状態を確認する。）

改造する場合、オリジナルまたは改造されたワイヤールーム回路には下記が含まれていなければならない。

7. ワイヤールームには、シングル又は複数のハロゲンライト（例：キセノン、LED、OLED またはレーザー）を持つ2つのヘッドライト、2つのリアライトに接続された最低1つの独立したオン・オフスイッチが設けられる。
8. ヒューズとオン・オフスイッチを備え、バッテリーに接続された独立したワイヤールームに3つ目の赤い非常灯*が装備されなければならない。

どのモデルでも、使用されるバッテリーの容量は36時間点灯可能な性能を有するものとする。（Li-Po バッテリーは消火できないため除外される）このバッテリーは、車両に取り付けられるために、メインバッテリーと同等の安全を保障された物でなければならない。

※ 各リアライトは以下の条件に適合していなければならない。
最大 250 ルーメン、赤 630-670nm が推奨される。
テクニカル仕様シートが優先される。

9. 各回路を別個にコントロールするために磁気または電子式リレーが使用できる。
10. 競技者のナンバーを表示する電子発光ディスプレイは独立したオン/オフスイッチが装備されていなければならない。
11. 点滅しない追加の識別ライト(赤、黄色、緑色以外で最大出力 100 ルーメン)とし、最大出力5ワットを、後方から視認出来ない車両の側面に取り付けることが出来る。

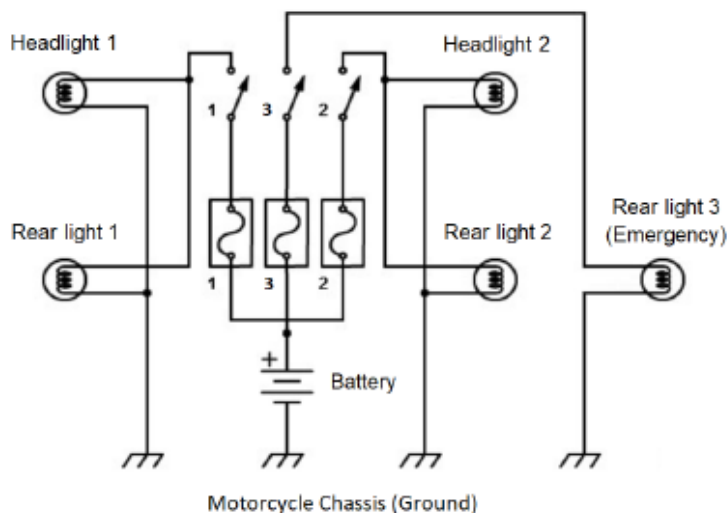
実施

全てのライト（2つのヘッドライトと2つのリアライト）は、車両が動き出す前のエンジンスタートというコマンド時に点灯しなければならない。

- 補修作業や燃料補給を行う前にエンジンを停止した時点でヘッド及びリアライトは、消灯されなければならない。自発光式ナンバー、第三緊急レッドライト及び追加の識別ライトのみ補修作業及び給油時の点灯が認められる。
- レース中に破損したライトまたはライトバルブは次のピットストップ時に交換されなければならない。（事項 1.7.2 ライト点灯参照）有効なヘッドライト及びリアライトを装備していない車両は、ピットボックスから離れることが認められない。
- ライトの無い車両はトラックから離れ、自身のパワーまたは人力カリカバリー車両によりサービスロードを走行しなければならない（レースディレクションの指示するスピード）夜間走行時に転倒し非常灯のみ作動している場合は、ライダーはレースディレクションの指示に従わなければならない。及び/あるいは、サービスロードを走行する。
- 車両がピットボックスを離れてからライトが点灯された場合やピットボックスに到達する前に消灯された場合、チームには **FIMEWC スチュワードパネルの定義するペナルティー**が科せられる。（例、ストップ&ゴー等）

注：自発光式ナンバー及び第三リア緊急レッドライトは、ライトオンパネルが提示された時点で点灯されなければならない。（事項 2.3.12 参照）

ライト装備の為のガイドライン（推奨）



2.3.12 ナンバープレート及びカラー

地の色及び数字の色は以下のとおりとする。

クラス	地色	数字色
フォーミュラ EWC	黒 (RAL 9005)	白い自発光数字
スーパーストック	赤 (RAL 3020)	白い自発光数字
プロダクション	青 (RAL 5015)	白い自発光数字
エクスペリメンタル	緑 (RAL 6002)	白い自発光数字

全ての数字のサイズは

最低高 (フロントナンバー) 140 mm

最低幅 80 mm

最低高 (全てのサイド及びリアナンバー) 120 mm

最低幅 (全てのサイド及びリアナンバー) 70 mm

最低文字幅 25 mm

最低数字幅 10 mm

3桁の場合のレースナンバーは (例: 333、777 等)

最低高 (全てのフロントナンバー) 130 mm

最低幅 (全てのフロントナンバー) 70 mm

最低高 (全てのサイド及びリアナンバー) 120 mm

最低幅 (全てのサイド及びリアナンバー) 70 mm

最低ストローク 20 mm

ナンバー間の距離 7.5 mm

ライダーに割り当てられたナンバー (及びプレート) は、以下のとおりマシンに表示されなければならない。

- 1つはフロントとし、フェアリングのセンターまたは若干左右のどちらかによせることができる。数字の上部は、センターライン方向に傾斜させていなければならない。数字は地色部分の中心にあることとし、その周囲25mm以内に如何なる広告も表記されてはならない。
- 1つはマシンの両サイドまたはリヤシート上部で数字の頭部分をライダー方向に向ける。数字は地色の部分の中心にななければならない。

車体色が淡い色の場合、白地の外周を最低8mmの黒線で囲わなければならない。

2.3.13 反射エリア

一部夜間を含むレース（ほんの一部またはレース最後の数分であっても）の場合、最低60cm²の赤い反射面がモーターサイクルのシートカウル後方上部に装着され、後続ライダーにより視認できなければならない。

2.3.14 ハンドプロテクター

降雨時及び/または低気温時にのみ、ストリームライニングに追加のハンドプロテクターを装着することを推奨する。それは“クイックフィット”タイプのものに限定される。ハンドプロテクターは、手の保護を目的とするためだけのものであり、ハンドルバーの幅より突出してはならない。すべての尖ったエッジは丸められる。ストリームライニングにハンドプロテクターを装着した場合でも、ハンドルバー間、クラッチとブレーキレバー/プロテクター及びハンドプロテクター間の必要なクリアランスは守られなくてはならない（図A-3を参照）。これらハンドプロテクターは、エアロダイナミクスの目的並びにそのために使用されてはならない。

ハンドプロテクターは、装備し使用する前にFIM EWCテクニカルディレクターに提示し、確認を受けなければならない。天候状況によりその使用については、FIM EWCテクニカルディレクターが認める。

2.3.15 給油

すべての燃料は常温で保管および使用されなければならない。

燃料のこぼれは非常に危険であり、認められに。燃料の移送には常にリスクが伴う。各チームは、給油ストップ中の燃料の取り扱いには細心の注意を払わなければならない。システムの欠陥が確認または報告された場合、調査が行われ、その結果チームによる改造の証拠が見つかった場合、後日、制裁が科される場合がある。給油作業に直接的または間接的に関与したチーム関係者による不適切な行動や取り扱いは、直ちにFIM EWC スチュワードパネルに報告され、適切な措置が講じられる（競技規則参照）。チームは、オフィシャル及び/または消防士から与えられる全ての指示に従わなければならない。

2.3.15.1 フォーミュラ EWC、スーパーストック及びエキスペリメンタルクラス

2023 年 1 月 1 日より、2032 年 12 月 31 日まで

(1 期 5 年間で 2 期 2023 年—2026 年、2027 年—2032 年)

オリジナルの燃料タンクキャップは FIM 公認燃料クイックフィルシステムに変更しなければならない。

FIMEWC パーツリスト – 8000115196F (または最新版) は、FIM オフィシャルウェブサイトからダウンロードすることが出来る。

https://www.fim-moto.com/fr/documents?tx_solr%5Bq%5D=EWC+fuel+system

オリジナルの公認システムへの如何なる改造も認められない。(上記パーツリスト参照)

しかし、ポータブルコンテナを持つ燃料給油担当者を援助する為、チームはサポートシステムを作成することが出来る。(公認されたオリジナルのシステムに如何なる改造も加えず) そのようなシステムの使用は、FIMEWC テクニカルディレクターの事前検証及び承認が必要とされる。

ピットストップインターバルの前の給油担当者は、ピットストップの為に戻る車両を待つ間に、ポータブル燃料コンテナを運ぶためのウェイティングスタンドの使用が認められる。給油担当者は、常にポータブル燃料コンテナの維持管理をしなければならない。このスタンドは、バイクがピットストップ作業エリアを離れた後、可能な限り速やかに取り除かれなければならない。スタンドは、十分に準備され、コンパクトで固定されていなければならない(安定している(ホイールなし)、サスペンションに質量がない)。疑問のある場合、FIM テクニカルディレクターに確認しなければならない。

全チームは、最新のパーツリストに明記されている同一仕様の物を使用しなければならない。公認パーツリスト(旧式のタンクプラグを含む)は、FIM オフィシャルウェブサイトからダウンロードすることが出来る。

https://www.fim-moto.com/fr/documents?tx_solr%5Bq%5D=EWC+fuel+system

燃料は、重力によってのみ移送されなければならない。安全上、いかなる給油装置及び/あるいは燃料の部分も冷却したり圧力をかけたりしてはならない。

カメラやその他電子装備（バッテリーまたは電力供給源）はこのポータブル燃料コンテナへの取り付けや固定をしてはならない。

ピットストップ中は常にプラグキャップ（P/N 100041568 または最新の部品番号）を以下のいずれかの方法で取り扱うことが認められる。

- ライダー（バイクを降りるライダー）がプラグキャップを取り外す。
- ライダー（バイクに乗るライダー）がプラグキャップを元に戻す。
- アシスタント給油者に任命された者（給油者として装備されている場合）
- 指定された 4 人のメカニックの内の 1 人（給油者として装備している場合）

バイクをピットレーンに戻す為には、プラグキャップ（P/N 100041568 または最新の部品番号）を元の位置に戻さなければならない。セッション中の紛失や使い惜しみする場合、チームは次のピットストップで新しい部品を取り付けなければならない。

燃料給油終了後に車両がピットボックス前から離れた後、燃料給油ライン内にある余分な燃料は FIM 公認エアドロップバルブを介して廃燃料コンテナ（事前に空の状態にされる）に系統的に戻さなければならない。

- 排出は、FIM 公認燃料ドレーンプラグ（P/N 100042532）を介してベントラインに排出する。（FIMEWC パーツリスト 8000115196J（または最新版）参照）ドレーンプラグの移植プランはパーツリストにて入手可能。
- 排出は、FIM 公認燃料タンクプラグ（P/N 100041567）を介して排出する完全なシステム（ポータブルコンテナ+ベントライン）（FIMEWC パーツリスト - 8000115196J（または最新版））。燃料タンクプラグ移植プランはパーツリストにて入手可能。

廃液コンテナのメインボディーのデザインは自由とするが、金属（アルミニウムまたはスチール）製とし、システム内の全ての残燃料を受けることが出来るサイズが無ければならない。（最低 2 リットルで最大 30 リットル）

給油管の廃液完了後、メインのポータブルコンテナを満たすことが出来る。（ルマンでの特別手順が大会特別規則に説明されている）

この時のみ、チームがコンテナにあるトップキャップ（ノンスピルバルブ含む）を外すことが認められる時である。コンテナが充填されたら、このトップキャップはコンテナに戻され、漏れ防止システムが再稼働しなければならない。

消火器担当者を含む、給油作業に関わるすべての人員は、難燃性素材製のオーバーオールを着用しなければならない。手足は難燃性素材製の手袋と靴、安全ゴーグル、マスク、そして難燃性品質のバラクラバで保護しなければなりません。適切な保護ヘルメットと目の保護具の使用は義務とする。これらの難燃性素材製品すべてにメーカーが縫い付けたオリジナルのラベルは、車検時に FIM/FMN 技術クルーが難燃性素材の適合性を確認するために提示され、判読可能でなければなりません。すべての難燃性保護具は、事項 2.3.15.3 に記載されている以下のいずれかの基準に準拠していなければならない。

全ての給油または廃液の介入時には非常時に備え適切な消火器（タイプ B—CO2—最低 5Kg）の準備と消火担当者が配置されていなければならない。

2.3.15.2 プロダクションクラス

プロダクション クラスでは、車両のピットストップ中に直接的な給油介入は無い。ピットストップ中ピットボックス前の作業エリアと定義されている場所での燃料タンクの交換（**FIM テクニカルディレクターの認める不可抗力の場合を除く**）は、メカニカル介入とみなされる。したがって、次のピットストップの前に次の給油済燃料タンクを準備しなければならない。

この燃料タンクの交換（**取付ボルト、燃料タンクの取り外し、新たな燃料タンクの取り付け後にボルトを締める行為**）は、給油担当者、給油アシスタント等**最大 2 名で行われるか、または給油担当者及び 1 名の給油という**~~ピットレーン作業エリアでバイクの作業を許可された特定の腕章で識別されるメカニックによってピットレーン作業エリアで行われる管理される。~~

燃料タンク交換の手順において、この 2 名は、グローブとゴーグルを除き難燃性の装備を着用していなければならない。（燃料補給作業同等）

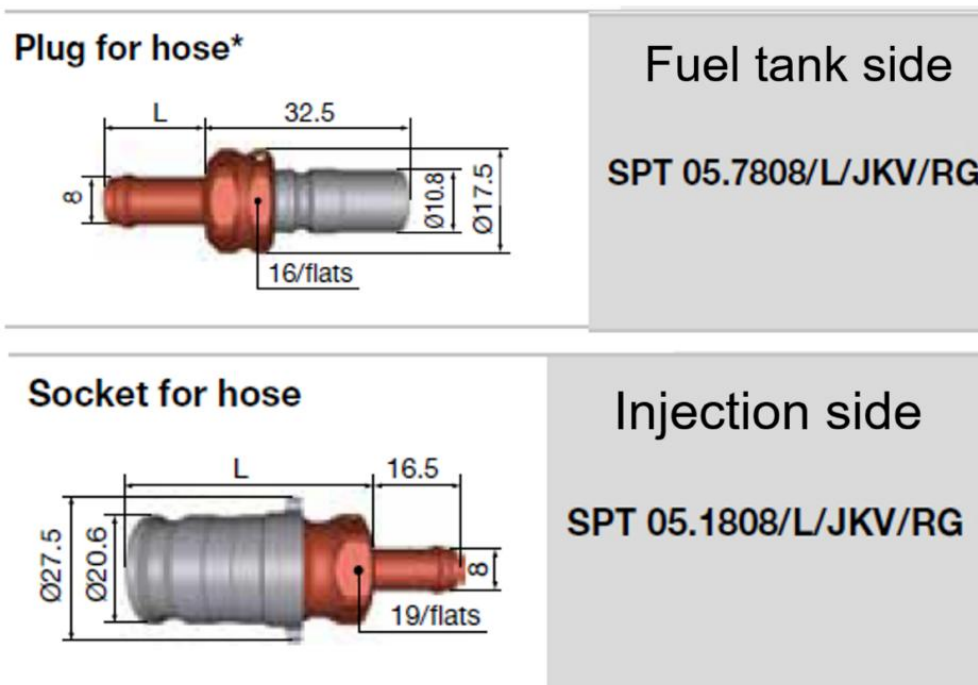
特記事項：

最大 6 名がワーキングエリアで車両の作業に従事することが出来る。（メカニック 4 名+燃料担当 2 名）

燃料タンクフィルータップ キャップは、誤って開いてしまうことの内容にスクリュータイプキャップに交換されなければならない、~~公認車両に取り付けられているものから変更または交換できるが、閉じた状態時に漏れ防止が施されていない~~なければならない。

~~更に、常に誤って開かないように固定されていない。安全上の理由から（燃料ガンノズルが 25 mm であるため）、この燃料タンクフィルータップキャップの内径は最低 30 mm なければならない。~~

燃料タンクからインジェクション ランプまでの燃料ラインは、次のような必須 FIM 公認ドライブブレークコネクタで固定されていなければならない。



FIM EWC パーツ リスト - 製品版 (または最新版) は、FIM 公式 Web サイトからダウンロードすることができ。

https://www.fim-moto.com/fr/documents?tx_solr%5Bq%5D=EWC+production

FIM 公認オリジナルコネクタ (上記のパーツリストに記載) のいかなるパーツも変更することは出来ない。

全てのチームは、最新のパーツリストに記載されているものと同じ仕様を使用しなければならない。

燃料補給の際は、燃料タンク (車両から取り外したもの) とスタンドを、必ず静電気防止ボックス (ル・マンのみピットボックス装備に付属。注: FIM 耐久ワールドトロフィーのその他のイベントでは、各チームが以下の Web サイトリンクで必須の静電気防止ボックスを直接購入しなければならない) 内に設置しなければならない。

<https://www.auer-packaging.com/fr/fr/Bacs-Euro-ESD-avec-couvercle-%C3%A0-charni%C3%A8res/ESD-ED-8652-HG.html?color=9017>

この必須の静電気防止ボックスは、FIM テクニカルディレクターによって特別に規定および許可されている場合を除き、変更及び/または修正する事はできません。

~~これらのパーツを装備する為に燃料タンクからインジェクションランプまでのオリジナルの燃料ラインを改造しなければならない。燃料ホースは交換可能とし(同等以上の品質の素材を使用)、使用する燃料ラインホースクランプは、「シンチ：締め付け」バージョン(強く推奨)または安全ワイヤーで固定する「ネジ」バージョンのいずれかでなければならない。全ての燃料タンクは、検査及び承認を受ける為、FIM テクニカルディレクター(または任命された車検チーム)に提出されなければならない。~~

スタンド付きの燃料タンクは、次のサイズのボックスに収まらなければならない。77 x 57 x 49.7 cm。

この静電気防止が施されたボックスに入れた時点で、燃料タンクの通気口を逆止弁でしっかりと閉めなければならない(静電気防止ボックス内のタンクからの燃料のこぼれや漏れを防ぐ為)。燃料タンクの給油のためにトップキャップを開けることができる。燃料タンクが満たされた時点でトップキャップを燃料タンクに取り付け、(確実に)締め、システムの漏れを防止しなければならない。満タンの燃料タンクの入られた静電気防止ボックスは、次のピットストップを待つチームのピットボックスの前に置くことができる。

この事項 2.3.15 に加えて、各イベントの大会特別規則を常に参照しなければならない。

燃料は重力によってのみ供給されなければならない。給油設備および/または燃料のいかなる部分も冷却または加圧してはならない。

このポータブル燃料コンテナには、カメラまたはその他の電気機器(バッテリーまたは電源)を取り付けたり固定したりすることはできない。

燃料補給および燃料タンク交換作業に関わるすべての者(チームの消防士を除く)は、難燃性素材製の作業着を着用しなければならない。足は難燃性素材製の靴で保護されなければならない。頭部は難燃性バラクラバ(目だし帽)で保護しなければならない。適切なヘルメットの使用を義務とする。



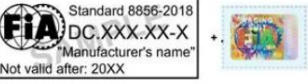

消火器を使用するチームの責任者は、難燃性素材製のオーバーオールを着用しなければならない。手足は難燃性素材製の手袋と靴、安全ゴーグル、安全マスク、そして難燃性バラクラバ(目出し帽)で保護しなければならない。適切なヘルメットと目の保護具の使用は義務とする。

これらのすべての難燃性素材製品にメーカーが縫い付けたオリジナルのラベルは、車検中にFIM/FMNのテクニカルスタッフが難燃性素材の適合性を確認するために提示され、判読可能でなければならない。すべての耐火保護具は、事項 2.3.15.3 に記載されている以下の基準のいずれかに準拠していなければならない。




ピットストップ中の燃料タンク交換を含む、すべての給油または「排出」作業は、問題が発生した場合に適切な消火器（タイプ B - CO² - 最小容量 5kg）を準備した消防士（チーム所属）によって安全に行われなければならない。

2.3.15.3 防護装備の耐火基準

オーバーオールは以下の一つの基準を満たしていなければならない。

<p>FIA1986 規格</p>	
<p>FIA 規格 8856-02000</p>	
<p>FIA 規格 8856-2018</p>	
<p>ISO 11613-2017 (消化担当の着用する防護服)</p>	
<p>EN531 (高熱にさらされる従事者用防護服)</p> <p>ISO 11612 (高熱及び炎にさらされる従事者用防護服)</p> <p>ISO 14116 (素材、複合材料、難燃性衣類)</p>	

グローブ、フットウェア及びバラクラバス（目出し帽）は以下の規格のいずれかを満たしていなければならない。

FIA 規格 8856-02000	<div style="display: flex; align-items: center;"> <div style="border: 1px solid black; padding: 5px; margin-right: 10px;"> In compliance with FIA Standard 8856-2000 Manufacturer name Year of manufacture: 2016 </div> <div style="margin-right: 10px;">+</div>  </div> <div style="border: 1px solid black; padding: 5px; margin-top: 10px; width: 100%;"> In compliance with FIA standard 8856-2000 Manufacturer name </div>
FIA 規格 8856-2018	<div style="display: flex; align-items: center;"> <div style="border: 1px solid black; padding: 5px; margin-right: 10px; width: 150px;"> In compliance with: FIA Standard 8856-2018 Manufacturer name: Name of manufacturer Homologation N°: DC.XXX.XX-X Not valid after: 20XX </div> <div style="margin-right: 10px;">+</div>  </div>
EN 13911:2004	 <p style="text-align: center; margin-top: 5px;">EN 13911:2004</p>

2.3.16 必須信頼性キット

全てのライダーのトラック上における安全性を向上させることを唯一の目的とし、調査の後に FIM CTI にマニファクチャラーから正式に要求された場合に限り、登録される信頼性キットの使用が義務付けられる。

当該車両/エンジンのリスト、キット部品の構成、図面、マニファクチャラーの公式参絡先等、下記に掲載されているものとは別の文書に掲載される。

https://www.fim-moto.com/fr/documents?tx_solr%5Bq%5D=EWC+reliability

この規則は、車両/エンジンが関係する全てのクラスに適用される。

2.3.17 マーキング

プラクティスセッション前フレームがマーキングされる。またレース前にはエンジン（クランクケース）のマーキング及び/あるいは封印される。

FIMEWC テクニカルディレクターの決定により、クォリファイプラクティスセッション前及びレース後にナンバーが確認される場合がある。

レース中、フレームとクランクケースを除き、全ての欠陥パーツは交換することができる。

2.3.18 バラスト

最低重量を満たすためのバラストの使用がみとめられる。バラストを使用する場合、事前の車検及びレース前に FIMEWC テクニカルディレクター、車検長に報告しなければならない。各クラスに設定された最低重量よりいかなる時も下回ってはならない。

全てのバラストは、硬い金属製のものとし、アダプターを使用するか、または、直接メインフレームまたはエンジンに最低2つの金属性ボルト（最低直径 8mm で、8.8 グレード以上）によって確実かつ安全に取り付けられていなければならない。その他の場合、FIM 耐久テクニカルディレクターの承認が必要とされる。

2.3.19 タイムキーピング器材（トランスポンダー、GPS 及びアームバンド）

すべてのチームとライダーは、公式計時機器を使用しなければならない。

- ・ トランスポンダー（車両に装着）
- ・ GPS（車両に装着）
- ・ アームバンド（ライダーの腕に装着）

すべてのチームは、公式計時担当者から提供される、車両へのトランスポンダーと GPS の装着手順を厳守しなければならない。

FIM 耐久世界選手権の計時機器（トランスポンダー+GPS）に関する実用的な情報（注文、配送、技術サポートなど）と公式の装着手順は、以下のウェブサイトで見ることができる。

https://www.fim-moto.com/en/documents?tx_solr%5Bq%5D=Endurance+Timekeeping

レースをスタートするすべての車両には、公式 GPS 及びトランスポンダーが搭載されていなければならない。

車両に 2 つ目のトランスポンダーを搭載することは厳禁される（選手権で義務付けられている公式機器、及び／または大会特別規則に記載されている場合を除く）。

各トラックセッション中、ライダー識別のためにトランスポンダーを内蔵したアームバンドの着用が全ライダーに義務付けられる。公式リストに登録されたライダーのトランスポンダーに対応する色のアームバンドは、サーキット毎にタイムキーパーからチームマネージャーに配布され、アームバンドの装着位置もそこに記載される。

全チーム及びライダーは、公式タイムキーパーから提供されるアームバンドの装着指示を厳守しなければならない。

~~出走する全ての車両には、タイムキーピング用トランスポンダーが正しく取り付けられなければならない。トランスポンダーは、公式タイムキーパーに承認され、供給されなければならない。車両の縦軸中央部（通常、スイングアームピボット近辺）の左右どちらか、可能な限り低くカーボンボディワークに干渉されないように取り付けられなければならない。~~

~~トランスポンダーブラケットへの正しい装着は最低限タイヤラップとするが、可能な限りネジまたはリベットを推奨する。クリップ式のトランスポンダーもタイヤラップで確実に固定する。ヴェルクロ（マジックテープ）や粘着テープのみの場合は認められない。トランスポンダーは、プラクティス及びレースの間、エンジンスイッチが切られていても常に作動するものでなければならない。~~

~~大会特別規則に明記されていない限り、2つ目のトランスポンダーを車両に装備することは厳禁とする。~~

~~2025年以降、追加のGPSトランスポンダーが導入される。このGPSトランスポンダーは、すべてのチームにトラック公式活動時に常に必須とされる。チームは、大会特別規則で公式タイムキーパーが提供する取り付け方法を遵守しなければならない。~~

~~レースの場合：レースのスタートを切る車両には、動作するGPSトランスポンダー（公式タイムキーパーの指示に則り取り付け）が装備されていなければならない。~~

2.3.20 オンボードカメラ

チームにオンボードカメラまたはその他器材（プロモーター用オンボードモジュールや公式計時トランスポンダー、関連アンテナ）の搭載をオーガナイザーから要望される場合、当該カメラや器材は全てのプラクティスセッション及びレース時またはオーガナイザーの要望する時に搭載していなければならない。

チームはカメラや関連機材取り付けのために指定された関係者にアクセスと支援をしなければならない。

全てのオンボードカメラ及びオーガナイザーの器材は取り付け指示に従ってモーターサイクルに取り付けられ、オーガナイザーの指定する場所にとりつけられなければならない。

付録で説明されるプロモーターモジュールへの電源を確保しなければならない。

オンボードカメラの搭載に選ばれたチームとモーターサイクルは、最初のプラクティスセッションの24時間前までに準備を完了していなければならない。

2.6 フォーミュラ EWC 技術仕様

部品又はシステムの変更について以下に明記されていない場合、一切禁止される

フォーミュラ EWC モーターサイクルは、公道走行用モデルをベースとし、有効な FIM 公認を得たものとする。

フォーミュラ EWC モーターサイクルは、FIM スーパーバイク車両公認を受けなければならない。

FIM 車両公認の手続き（FIM 車両公認規則）は、下記ウェブサイトで入手可能。

https://www.fim-moto.com/en/documents?tx_solr%5Bq%5D=homologation+regulations

現行年度の FIM 公認車両最新リストは、以下のウェブサイトで入手可能。

https://www.fim-moto.com/en/documents?tx_solr%5Bq%5D=listing+homologated+motorcycles

フォーミュラ EWC クラスにエントリーする全ての車両は、当該公認モデルに既にサーキットレースの要件が装備されている場合を除き、本技術規則に規定されているサーキットレースの要件を全て遵守していなければならない。

フォーミュラ EWC 耐久レース仕様の車両のフロント、リア及びプロファイルの外観は、（別途規定がある場合を除き）原則として公認形状（メーカーが当初製造した形状）に準拠していなければならない。

エキゾーストシステムの外観はこの規則の対象外とする。

~~公認されるスーパーバイクモデルは、最大市販価格 44,000 ユーロ（付加価値性を含む）を超えるものであってはならない。（FIM 公認手順は www.fim-moto.com のドキュメントページにある FIM 公認手順及び付則 FIM 公認手順を参照）~~

~~フォーミュラ EWC クラスにエントリーするすべてのモーターサイクルは、すべての要素においていなければならない。ただし、公認されたマシンに別のものが装備されている場合は例外とする。~~

~~フォーミュラ EWC 用モーターサイクルのフロント、リア及びプロファイルは（特記されない限り）原則として公認された形状（当該マニュファクチャラーが本来製作した形状）に合致しなくてはならない。エキゾーストシステムの外観はこの限りではない。~~

2.6.1 排気量

600cc 以上 1,000cc	4ストローク	4気筒
750cc 以上 1,000cc	4ストローク	3気筒
850cc 以上 1,200cc	4ストローク	2気筒

排気量及びボア及びストロークは公認されたサイズのままとする。

2.6.2 最低車重

全てのレースにおいて全車両 170Kg とする。

これは絶対最低重量（燃料タンク及びその内容物を除く）とする。

（内容物とは、車体内の燃料、全ての内部パーツ、燃料バルブシステム（ある場合は保護カバー）、燃料ポンプ、接着されたプロテクティブカバー/ライダー用アンチスリップシステムを含む）

大会期間中、タンクとその内容物を含む車両総重量は、最低車両重量以下であってはならない。

車両の最低重量に関する許容誤差値は設定されない。

バラストの使用は、最低重量を満たすため並びにハンディキャップシステムのために認められる。バラストの使用及び重量ハンディキャップは、FIMEWC テクニカルディレクター/車検長によって事前車両検査及び/あるいはレース前に宣言される。

プラクティス及びクオリファイセッション中、ライダーはピットレーンでの重量検査のため車両を提示するよう要請される場合がある。

クオリファイプラクティス中の最低重量は 177Kg を維持していなければならない。（燃料タンク及びその内容物を含む）

全てのクラスのライダー（及びチーム）は、コントロールに従わなければならない。重量コントロールポイントで高圧的な態度がある場合、即座に適切な対応を行う FIMEWC スチュワードパネルに報告される。（スポーツ規則参照）

各レース終了後の最終車検において、選択された車両の重量が計測され、重量は、レース終了後のマシンの状態のまま（燃料タンク及びその内容物を除く）で満たされていないと認められず、車両へのいかなる追加も認められない。これは全ての液体も含むこととする。

例外的事例の発生した場合、その例外的事例を適切に判断する FIMEWC スチュワードによって検討される。

最低重量には、取り付けられるか否かに関わらず、トランスポンダーやオンボードカメラを含む選手権の契約装置が含まれる。

2.6.4 フュエルインジェクションシステム（インジェクション及びスロットルボディー）
フュエルインジェクションシステム（スロットルボディー、可変長インテークトラクトデバイスを含む完全なシステム）はいかなる改造も認められない。事項 2.6.6.18 も参照。

2.6.5 燃料

すべてのチームは、以下の FIM 燃料仕様のいずれか（オクタン価 102 または 98：チームの選択にゆだねられる）に準拠した FIM 世界耐久選手権契約パートナーの供給会社による燃料を使用しなければならない（関連する大会特別規則を常に参照しなければならない）。

2.6.6 マシンの仕様

以下に記されていない全ての条項は、公認車両用に製作された状態を維持していなければならない。

2.6.6.1 メインフレームボディー及びリアサブフレーム

メインフレームは、本来マニュファクチャラーが公認された車両用に製作、使用され、装備したオリジナルの状態に維持されなくてはならない。

公認車両のフレームには、製造会社の発行する車両の識別番号（VIN 番号）が表示されていなければならない。如何なるメインフレーム（オリジナルまたはスペアパーツ等）も、公認時のものと同じ（または各シリーズの FIM 技術規則で認められた改造を含む）とし、寸法及び重量は公認時の図面と一致していなければならない。

そのようなメインフレームには、恒久的な方法で特別かつ独特の番号が刻印される。（要件：マニュファクチャラーのイニシャル：モデルコード：チームイニシャル：01,02 等）

例

Aprillia:	A - ZD4KYB-01
BMW:	B - K66MU - SMR - 01
DUCATI	D - 3D - ERC - 01
HONDA	H - SC82 (2024) SP - HRC - 01
KAWASAKI	K - ZXT02T - KRT - 01
SUZUKI	S - L9R - YSM - 01
YAMAHA	Y - B4S - YART - 01

モーターサイクルの正しいモデルコードは、当該年度 FIM 公認車両リストを参照。
https://www.fim-moto.com/en/documents?tx_solr%5Bq%5D=listing+homologated+motorcycles

メインフレームは、ガゼット、またはチューブを追加することによってのみ変更することができる。ガゼット、またはチューブを削除することはできず、その他認められる改造は以下に記すもののみ認められる。

フレームにはドリルでの穴あけ加工が認められるが、それは認められた部品を取り付けのためのみとする。(例：フェアリングブラケット、ステアリングダンパーマウント、フレームプロテクター)

下記部品の寸法及び位置

- ・ エンジン
- ・ フレーム及びスイングアーム上のサスペンションリンケージマウント位置

上記は、公認時のものと同じでなければならない。

ステアリング角は、オリジナルのステアリングヘッドにベアリングシートを挿入することにより変更可能とする。ステアリングヘッドのオリジナルのベアリングシートの直径はスペシャルブッシュを挿入することで大きくすることが出来る。各ベアリングの新たな前後位置は、オリジナルのベアリング位置に対して、最大±6mmとする。

これら特別ブッシュの如何なる部分もオリジナルのステアリングヘッドパイプ位置から3mm以上軸方向に突出してはならない。ステアリングヘッドパイプのベアリングシートエリアは強化する事が出来る。これら改造をするための溶接または機械加工が認められる。

フレームのスイングアームピボットエリアの改造は、縦横方向に最大±5mmの調整が認められる。技術方法及びフレームの構成及び断面(例：キャスト、製作等)に関わらず、オリジナルのスイングアームピボットへの改造をするための溶接または機械加工が認められる。

フレームを部分的に保護するための複合素材製のプロテクティブカバーは認められ、確実に固定されなければならない。FIM 認証ステッカーを(スムーズな表面に)貼付するために適切なスペースが確保されていないなければならない。

公認された車両のリアサブフレームは、変更、または改造することができるが、デザイン、目的及びアッセンブリーは公認された車両のパーツを維持していなければならない。素材タイプは認証を受けたものに維持されるかまたはより重量のあるものでなくてはならない。

シートパッド素材は改造及び/あるいは交換されても良い。

ストリームライニング/シートセクションの素材は変更されても良いが、公認時の形状/プロフィール（寸法）を維持していなければならない。

ペイント図柄に制限はない。

2.6.6.2 フロントフォーク

フロントフォークは、全体的、または部分的に変更することができるが、公認モデルと同タイプ（リーディング・リンク、テレスコピック、倒立、など）でなくてはならない。フロントホイールスタンド用の小さなサポートを追加することが認められる。（円錐状か平坦、スチールまたはアルミニウムで最大寸法（長さ×幅×高さ（フロントアクスルシャフトの中心から水平に））は、80 mm×110 mm）としこの部分の最低厚はアルミニウムの場合は6mmとし、スチールの場合は3mm とする。全ての端部は丸められ、内側に向けられていなければならない。

電子制御式サスペンション等の如何なるアフターマーケットやプロトタイプも認められない。

公認時の車両が電子式サスペンションを使用している場合、使用する事が認められる。

電子制御式バルブは公認時の状態とする。このバルブに連結されていないシム、スペーサー、フォークスプリングの変更は認められる。

電子式サスペンションのECUは公認時の状態のままとする。

ライダーとサスペンション間の電子式インターフェースは公認時の状態のままとする。このインターフェースの取り外しまたは機能を停止させることは認められる。

オリジナルのサスペンションシステムは、電気的機能が停止となった場合においても安全に作動しなければならない。

作動中にサスペンションオイルの粘度を変更することができる電磁流体システムは認められない。

アッパーとロワーフォーククランプ（トリプルクランプ、フォークブリッジ）は、変更されてもよいし、改造されてもよい。

ステアリングダンパーの追加またはアフターマーケットダンパーとの交換が認められる。

ステアリングダンパーは、ステアリングロックリミティングデバイスとしての役割を果たしてはならない。

電子コントロール式のステアリングダンパーは、一般公道用として公認された車両に搭載されていない場合、使用することが認められない。使用する場合、それは完全なスタンダードの状態でなければならない。（如何なる機械部品、電子部品も公認された状態でなければならない）

2027 年以降（未定：確定次第発表）：

EWC クラスの参加者は、WSBK 競技適合部品リストに記載されている部品のみ使用することが認められる。小売価格制限（税抜）は以下のとおりとする。

- ・ フォーク：カートリッジ、スプリング（1 セット）、アジャスター、フォークキャップ、ブランキングインサート、シール、ブッシュ等、全ての部品（ただしこれらに限定されない）を含むフォークキット一式の価格制限は（オイルとフィッティングを除く）~~12,000~~~~13,000~~ユーロ（税抜）とする。

WSBK 技術規則事項 2.4.10.2 サスペンション - 一般事項に規定されているその他の制限が適用される。

<https://www.fim->

[moto.com/en/documents?tx_solr%5Bq%5D=eligible+parts](https://www.fim-moto.com/en/documents?tx_solr%5Bq%5D=eligible+parts)

2.6.6.3 スイングアーム

リアスイングアームは、公認モーターサイクルに装備されているものから変更、または交換できる。但し、タイプ（シングルまたはダブル）は同じでなければならない。カーボンファイバーまたはケブラー素材の使用は、それがオリジナルのマシンで使用されている場合を除いて許可されない。

スイングアームのセクションを保護するための複合素材製のプロテクティブカバーは認められ、確実に取り付けられなければならない。

ライダーの身体の一部がチェーンの下部とリアホイールスプロケットの間に挟まれる可能性を減少する方法でスイングアームにチェーンガードが装着されなくてはならない。この下部チェーンガード（別名シャークフィン）は、チェーンが後部

のスプロケットと接続する開口部を覆っていなければならない。チェーンガードは強固な素材でできていなければならない、内側に向けられていなければならない。(スチール、アルミニウム、複合合金)

リアホイールスタンドブラケットを、溶接またはボルトによってリアスイングアームに追加することができる。

ブラケット(スチールまたはアルミニウムでスイングアームより後ろ又は下側に取り付ける)は、最大寸法(スイングアーム本体周囲から計測し、長さ×高さは120mm×120mmとし、この部分の最低厚はアルミニウムの場合は6mmとし、スチールの場合は3mmとする。ブラケットの先端は丸められなくてはならず、内向きでなければならない

固定のためのスクリューは凹んでいなくてはならない。

チェーンを維持するための小さなブラケットが認められ、確実に固定されなければならない。全ての端部は丸められていなければならない。最大寸法;長さ60mm、スイングアーム本体の上の高さ60mm、幅/厚みは、アルミニウムの場合は6mmとし、スチールの場合は3mmとする。

2.6.6.4 リアサスペンションユニット

リアサスペンションユニットは変更することができるが、同様のシステム(デュアルかモノか)が使用されなくてはならない。

電子制御式サスペンション等の如何なるアフターマーケットやプロトタイプも認められない。

公認時の車両が電子式サスペンションを使用している場合、使用する事が認められる。

電子制御式バルブは公認時の状態とする。このバルブに連結されていないシム、スペーサー、ショックアブソーバースプリングの変更は認められる。

電子式サスペンションのECUは公認時の状態のままとする。

ライダーとサスペンション間の電子式インターフェースは公認時の状態のままとする。このインターフェースの取り外しまたは機能を停止させることは認められる。

オリジナルの電子システムは、電氣的機能が停止となった大会においても安全に作動しなければならない。

作動中にサスペンションオイルの粘度を変更することができる電磁流体システムは認められない。

リアサスペンションリンケージは改造、または交換できる。

もしフレームに取り付けポイントがある場合、ショックアブソーバー、リンケージ及びロッドアッセンブリー支点（ピボットポイント）を取り付ける際に使用しなければならない。

2027 年以降（未定：確定次第発表）：

EWC クラスの参加者は、WSBK 競技適合部品リストに記載されている部品のみを使用することが出来る。小売価格制限（税抜）は以下のとおりとする。

- ・ ショックアブソーバー/RCU：ショックアブソーバー/RCU 一式（スプリング（1 個）、プリロードアジャスター、レングス/ライドハイトアジャスターを含むがこれらに限定されない）の価格制限は、税抜 ~~6,000~~6,500 ユーロとする。

WSBK 技術規則事項 2.4.10.2 サスペンションに規定されているその他の制限が適用される。

https://www.fim-moto.com/en/documents?tx_solr%5Bq%5D=eligible+parts

2.6.6.5 ホイール

ホイール(事項 2.3.5)及びその関連パーツは、公認されたモーターサイクルに装備されているものから変更、または交換できる。

ベアリング、シール、スペーサーおよびアクスルは、公認されたモーターサイクルに装備されているものから変更、または交換できる。（事項 2.3.1 参照）

2.6.6.6 ブレーキ

フロントマスターシリンダーは、公認されたモーターサイクルに装備されているものから変更、または交換できる。

フロントブレーキキャリパーは、公認されたモーターサイクルに装備されているものから変更、または交換できる。

フロントブレーキシステム冷却エアダクトが認められる。このダクト（1つ）は、フロントブレーキキャリパーとフロントブレーキキャリパーブラケットの間に装着することが出来る。フロントブレーキキャリパーの改造は認められない。

エアダクトは、ディスクを冷却するためにフロントフォークの下に通すか直接ブレーキキャリパーボディに固定しなければならない。側面から見た場合、フロントアクスルシャフトの中心から引かれた垂線を超えてはならない。正面から見た場合、エアダクトはフェアリング形状内に収まっていなければならない（エアロダイナミックウィングレッグは除く）可能な限りフロントフォークレッグ（フォークレッグボトムの前部）の近くでなければならない。安全上の理由からブレーキパッドに直接気流が当たることの無いよう強く推奨する。気流がブレーキパッドに向けられる場合、エアダクトの前面開口部を金網で保護しなければならない。

エアダクトは複合素材製でも良い。エアダクト入り口部の最大寸法：高さ60 mm×幅50 mmとする。使用する前に完全なアッセンブリーをFIMEWCテクニカルディレクターに提示し、確認されなければならない。

リアマスターシリンダーは、公認されたモーターサイクルに装備されているものから変更、または交換できる。

リアブレーキキャリパーは、公認されたモーターサイクルに装備されているものから変更、または交換できる。

ブレーキパッドは、公認されたモーターサイクルに装備されているものから変更、または交換できる。

ブレーキホース及びブレーキカップリングは、公認されたモーターサイクルに装備されているものから変更、または交換できる。2つのフロントブレーキキャリパー用ラインの分岐点は、下部フォークブリッジ（下部三叉）の上に設けられなくてはならない。ブレーキラインホースの取り付けは（バンジョウボルト含む）スチール製かチタニウム製とする。クイックカップリングはアルミニウムを維持することが出来る。

ブレーキディスクは、公認されたモーターサイクルに装備されているものから変更、または交換できる。ブレーキディスクには鉄材質のみが認められる。ブレーキディスクおよびブレーキキャリパーに特殊合金材質（例えば、アルミニウムベリリウムなど）を使用することは許可されない。

ABS（アンチロックブレーキシステム）は、公認車両に一般公道用として搭載されている場合、使用することができる。システムのタイプ（機械式又は電気式）及びABSポンプ/プレッシャーレギュレーターは公認時の車両に取り付けられているものでなければならない。ディスク、スピードセンサー（ローター）、ブレーキキャリパー、マスターシリンダー及びABSソフトウェアは改造、交換が認められる。ブレーキディスクには鉄製のもののみ認められる。ブレーキキャリパーへの希少合金素材（アルミニウム-ベリリウム等）は認められない。

アンチロックブレーキシステム（ABS）機能を停止し、ABSポンプ、プレッシャーレギュレーターを取り外すことができる。

2027年以降（未定：確定次第発表）：

EWCクラス参加者は、**最新の**WSBK競技適合部品リストに掲載されているフロントブレーキ部品（キャリパー、マスターシリンダー、ブレーキディスク、ブレーキパッド、ドライブレーキシステム）のみを使用しなければならない。価格制限は以下のとおりとする。

- ・ キャリパー：ボディ、ピストン、ラジエーター、アンチドラッグシステム、アンチノックバック（機械式）、ブーストシステムなど、すべての部品を含みますが、これらに限定されません。ただし、ドライブレーキ/クイックコネクトシステム、ホース、パッドは含まれません。価格制限は2,800ユーロ（税抜）とする。キャリパーにオプションパーツを取り付けることは出来ない。
- ・ マスターシリンダー：マスターシリンダー一式の価格制限は1,300ユーロ（税抜）とする。
- ・ ブレーキディスク：ブレーキディスクアッセンブリー一式（1個あたり）の価格制限は850ユーロ（税抜）とする。
- ・ クイックコネクトシステム：クイックコネクターとクイックブリードバルブ（キャリパー両方用、オス、メス、ブリーディングバルブ、キャップを含む）のセット価格は、税抜き1,800ユーロとする。

WSBK 技術規則事項 2.4.10.7 ブレーキに規定されているその他の制限が適用される。

https://www.fim-moto.com/en/documents?tx_solr%5Bq%5D=eligible+parts

2.6.6.7 タイヤ

事項2.3.6を参照。

2.6.6.8 ハンドルバーおよびハンドコントロール

赤いエンジンストップスイッチを1つのみハンドルバーの左右どちらかに取り付けることができる。ライダーの手がグリップにある時に届く範囲。

スロットルコントロールは、手で握っていないときに自動的に閉じるものでなければならない。

ハンドルバー、ハンドコントロール、およびケーブル類は、公認されたモーターサイクルに装備されているものから変更または交換できる（事項 2.3.4 参照）。全てのハンドコントロール、エレクトリックスタータースイッチボタン及びエンジンストップスイッチボタン（両スイッチ共に直接的な人間の動作によってコントロールされるものでなければならない）はハンドルバー上に維持されていなければならない。安全上の理由から、エンジンを始動させるスイッチはハンドルバーのどちらかにプッシュボタンが一つ設定されていなければならない。その他回路やクラッチレバーを引くことでエンジンを始動させることは禁止される。その他スイッチは変更することができる。

クラッチ及びブレーキレバーはアフターマーケットの物に交換することが認められる。（事項 2.3.4 参照）

車両には、他の車両との接触等の場合にブレーキレバーが誤って作動しないように強固な素材でできたブレーキレバーガードが装備されていなければならない。このガードの柔軟変位度は **10 N の水平および垂直方向の力の下で最大 10 mm** を超えてはならない。議論が生じた場合、FIMEWC テクニカルディレクターの裁定が最終のものとされる。

2.6.6.9 フットレスト/フットコントロール

フットレスト/フットコントロールの位置を変更することができるが、オリジナルのマウント位置が使用されなければならない。

フットレストはリジッドマウント・タイプでもよいし、折り畳み式でもよいが、折り畳み式の場合は、通常的位置に戻るデバイスを持つものとする。

フットレストの先端は、最低球状半径 8 mm の固体となっていないとてはならない（図 A と C を参照）。

折り畳み式ではないフットレストには、アルミニウム、プラスチック、テフロン、または同等の種類でできたエンドプラグ（最低半径 8 mm）が常時固定されていなければならない。プラグの表面はフットレストを可能な限り覆うデザインでなければならない。FIMEWC エンデュランステクニカルディレクター、車検

長は、安全上の理由から本規則を満足しないプラグを拒否することができる。

2.6.6.10 燃料タンク

オリジナルの燃料タンクを改造して、24.0リットルの最大容量を達成することができるが、公認時の外観及び位置は維持されなくてはならない。しかし、ライダーの好みに合わせて若干の変形が認められる。

全ての燃料タンクは、難燃素材（オープンセルメッシュ：Explosafe, ExproStop等）で埋められていなければならない。最大容量を達成する為のポリウムボールを使用することが認められる。

ブラクティスで使用するものは同じサイズ（最大容量：24.0ℓ）でなければならない。

フレームのアップラインより下はタンクを改造する事が認められる。燃料タンクの延長部分は、シートサブフレーム（転倒の場合に備えて）によって保護され、その下部も保護カバーでおおわれていなければならない。リアホイールの位置に関わらず、この延長された燃料タンクの保護カバーに触れてはならない。（リアホイールと保護カバーとの間隔は、最低 10 mmとする）改造された燃料タンクの先端は、リアホイールアクスル部の仮想垂線を超えてはならない。

燃料タンクの素材はオリジナルの燃料タンクに使用されている素材から変更または認証を受けた状態のタンクから交換されても良い。スチール製以外、アルミニウムのみ燃料タンクの製造に使用することが出来る。その最低厚は1.2mmとする。

カーボンファイバー、アラミド繊維またはファイバーグラス素材は燃料タンク素材として認められない。

露出しているタンク部分に保護タンクカバーを装着することが認められ、スチール製とすることが強く推奨される。このカバーはFIMEWCテクニカルディレクターに提示され、認証を受けなければならない。

燃料タンクは前部と後部がクラッシュプルーフ（抗圧力）アッセンブリーシステムにより、確実にフレームに固定されなければならない。（最低 5 mm以上のボルト最低 3 本を使用する）ストリームライニングへの如何なる部分への取り付けやバヨネットタイプの使用は認められない。FIMEWCテクニカルディレクター、車検長は、燃料タンクの取り付け方法が不適格と判断した場合、その使用を拒否することができる。

タンクブリーザーパイプのついた燃料タンクには、適切な材質でできた最低タンクブリーザーパイプのある燃料タンクは、最低容量 250cc 最大容量 350 ccのキ

マッチタンクに放出するノンリターンバルブが装備されなくてはならない。

2.6.6.11 フェアリング/ボディーワーク

- a) フェアリング、マッドガード及びボディーワークは、原則として、マニユファクチャラーが本来製作した公認形状に合致しなくてはならない。
- b) ウインドスクリーンは交換することが出来る。
- c) フェアリングからエアボックス間のオリジナルのエアダクトは、公認時のものから交換、変更することが出来る。
- d) ロワーフェアリングは、エンジン破損時に、エンジンに使用しているオイルとエンジンクーラント容量の最低半分（最低5リットル）を維持できる構造とする。フェアリング開口部の下端は、フェアリングの底から最低 50mm 上に設けられる。

ローワーフェアリングは常に漏れ防止が施されていないといけない。(25 mm の孔は今後義務とされない)。ローワーフェアリングの後部は、液体が漏れた場合に備えそれを維持するために、最低 2 つのブラケットまたは 2 か所でエンジンまたはフレームに取り付けられなければならない。

- e) ホイール交換用のエレベーター（スタンド）を使用できるようにするため、およびフレームまたはエンジンにプラスチック製の保護円錐を装着するため、フェアリングの最低限の変更することが認められる。
- f) オイルクーラーへのエア量を増加する為に、フェアリング又はボディーワークに孔をドリルで開ける、または切り込むことができる。10mm 以上の大きさの孔は、メタルガーゼ、または目の細かいメッシュで覆われなくてはならない。メッシュは周囲の材質に合うようペイントされなくてはならない。

ボディーワーク側面のオリジナルの冷却用オープニングはスポンサーロゴやレタリング貼り付けのため部分的に塞ぐことが認められる。この改造は、ワイヤーメッシュまたは穿孔プレート（材質は自由とするが、全ての開口部の孔の中心、円の中心は同間隔でなければならない）製が認められる。孔または点線状の孔の下位行面積は 60%未満でなければならない。

- g) フロントフェンダー（マッドガード）が取り付けられなければならない。材質、形状、取り付け方法及び位置は、公認時のものから変更する事が認められる。

- h) フロントフェンダーに孔を開けて、冷却効果を上げることができる。10 mm 以上の大きさの孔は、メタルガーゼ、または目の細かいメッシュで覆われなければならない。メッシュは周囲の材質に合うようペイントされなくてはならない。
- i) リアフェンダー（マッドガード）は変更、追加又は取り外すことができる。
- j) フロント及びリアフェンダー、フェアリングの構造の材質は、交換することができる。
- k) リアエキゾーストパイプセクション、ランニングアップ、ライダーのフットレスト内側には追加の耐熱版の取り付けが認められる。この耐熱版は整流効果を目的としたりそのために使用されるものであってはならない。このパーツの関する決定は FIMERC テクニカルディレクターに委ねられる。
- l) オンボード TV モジュール（カメラ、アンテナ及び器材）は、特筆されない限り、フェアリング/ボディーワーク規定、規則及び寸法制限は適用しない。

2.6.6.12 シート

シートは、公認されたモーターサイクルに装備されているものから変更、または交換できる。

シート周辺のリアボディーワークの上半分をソロシートに改造することができる。この場合、ソロシートには、リアナンバープレートが一体化されていなくてはならない。前後およびサイドからの外観は、原則として認証形状に合致していなくてはならない。

シート/リアカウルは、ナンバーが的確に表示できるものでなくてはならない。

シート、またはリアカウルに孔を開けて冷却効果を増すことができる。10mm 以上の大きさの孔は、メタルガーゼ、または目の細かいメッシュで覆われなくてはならない。

メッシュは周囲の材質に合うようペイントされなくてはならない。

シートの構造の材質は、公認されたモーターサイクルに装備されているものから変更、または交換できる。

2.6.6.13 ラヂエター、クーリングシステム及びオイルクーラー

オリジナルのラヂエター、またはオイルクーラーは、公認されたモーターサイクルに装備されているものから変更、または交換できる。

ラヂエター、またはオイルクーラーを追加することができる。オイルクーラーは、リアフェンダーの上、またはそれより高い位置に設けることはできない。

ラヂエーターチューブは、変更することができる。

ラヂエーターファン及びワイヤリングは取り外されても、交換されても良い。

マシンのフロント、リア及びプロフィールは、ラヂエター、またはオイルクーラーを追加したあとでも認証された形状に合致していなくてはならない。

サーマルスイッチ、水温センサー及びサーモスタットは、冷却システム内部から取り外すか交換または変更することが出来る。

2.6.6.14 電気回路及び電動機器

電気ケーブル、コネクタ及びスイッチは自由とする。

2.6.6.15 バッテリー

バッテリーは変更することができる。

安全上の理由から、バッテリーにどのような技術が用いられていようとも、監視の無い場合や夜間の充電は認められない。(ピットボックスまたはチームトラック) 充電エリアは最大限の安全を確保し、可能な限り燃料缶から遠ざけられていなければならない。

リチウムポリマーバッテリー (LIPO) の使用は厳禁とされる。

参加者は、どのような物であれ、一次電源、バックアップ電源、LIPO バッテリーに関連する過熱、膨張及び爆発を含む危険回避のため安全上 LIPO バッテリーの使用が規制される。

鉛蓄電池、吸収ガラスマット (AGM)、ニッケル水素電池 (NiMH)、リン酸リチウム (LFP)、リン酸鉄リチウム電池 (Li-Fe)、リチウムイオン (Li-Ion) バッテリー等の使用を推奨する。リチウムイオンバッテリーは、バッテリーマネージメントシステム (BMS) によって制御されていなければならない。

2.6.6.16 エアボックス

エアボックスは、本来マニファクチャラーが公認マシン用に製作した状態に維持されなくてはならないが、エアボックスドレーンは密封されなくてはならない。標準ECUが設置されているエアボックスカバーは、アフターマーケットまたはキットECUを取り付けるために改造が認められるが、オリジナルのエアボックス容量を超えるものであってはならない。

エアフィルター、インターナルフラップタイプバルブ、センサー及びバキュームフィッティングは取り外し、改造、アフターマーケットのものへの交換が認められる。エアフィルターエレメント、は改造または交換されても良い。

構成部品を取り外すことによってできるエアボックスから外気に繋がる穴も空気を吸入しないように完全に塞がなければならない。

フェアリングからエアボックスへの RAM エアチューブまたはダクトは改造、変更、交換が認められる。チューブまたはダクトが活用されている場合、オリジナルの改造されていないエアボックス吸入口に取り付けられなければならない。

全てのモーターサイクルには、クローズドブリーザーシステムがなければならない。オイルブリーザーラインはエアボックスに連結し、そこに放出されなければならない。

エアボックスに熱対策部品を追加することが出来る。

2.6.6.18 フュエルインジェクションシステム/スロットルボディ

フュエルインジェクションシステムとは、スロットルボディ、フュエルインジェクター、可変長インテークトラクト、燃料ポンプ及び燃料プレッシャーレギュレーターをいう。

オリジナルの公認フュエルインジェクションシステムは如何なる改造もされずに使用されなければならない。

フュエルインジェクターは、ストック（市販）状態とし、オリジナル仕様及び製造されたものから変更されてはならない。

エアファンネルは変更または交換することが出来る。

プライマリースロットルバルブは、変更または改造することは認められない。

~~ベルマウス、インテークトラクトデバイス（ヴェロシティースタック、エアファンネル）は、取り付け位置を含めた改造または交換が認められる。~~

可変長インテークトラクトデバイスは、公認時に装備されていない場合、追加する事が認められない。もし、公認車両に装備されている場合、可変長インテークトラクトデバイスは、公認時のシステムと同じかつ使用方法でなければならない。可変長インテークトラクトデバイスの全ての部分は、公認時のもの（エアファンネルを除く）と同じでなければならない。可変長インテークトラクトデバイスは、固定式エアファンネルに交換することが出来る。

空気及び空気と燃料の混合気はスロットルボディを介して燃焼室に送り込まれることとする。

ライドバイワイヤとして知られている、電子制御式スロットルバルブは、公認車両に同様の装備がされている場合に限り使用が認められる。ソフトウェアは改造する事が認められるが、オリジナルの製造会社が作成した安全装置及び手順は維持されなければならない。

2.6.6.19 燃料供給

燃料ポンプ及びプレシャーレギュレーターは改造する事が認められない。

オリジナルの燃料バルブ（ペットコック）は、公認車両に装備されているものから変更、交換または取り外すことができる。

クイックコネクター、またはドライブレーククイックコネクターを使用することができる。

燃料タンクからインジェクター（燃料ホース、パイプアッセンブリー、ジョイント、クランプ、燃料キャニスター）への燃料ラインは、燃料容量を変更しない範囲で交換することができる。

燃料タンクからフュエルインジェクション装置に繋がる燃料ラインは転倒時に受ける損傷から保護できる位置に取り付けられていなければならない。

燃料タンクの両サイドからのクロスオーバーラインは認められる。（最大内径は10 mmとする。）

燃料ベントラインは交換できる。

燃料フィルターを追加することができる。

2.6.6.20 シリンダーヘッド

公認時のシリンダーヘッドは以下の改造が認められる

シリンダーヘッドは、公認時の材質及び鋳造を使用しなければならない。
これらの材質は、機械切削のみ認められる。

バルブまたはポートの数を含むインダクション及びエキゾーストシステム（インテーク及びエキゾースト）は公認時のものと同じでなければならない。

シリンダーヘッドのポーティング及びポリッシングは、認証された燃焼室を含むシリンダーヘッドのガスフロー等、通常のチューニングに関連するもののみ認められる。

圧縮比は自由とする。

バルブは、公認時の状態を維持しなければならない。

バルブシートは公認時の状態を維持しなければならない。サービスマニュアルに明記されているマニファクチャラーの指定する通常のメンテナンスのみ認められる。

バルブガイドは、公認車両に取り付けられているものから改造することは認められない。ポートエリアの改造は認められる。

バルブスプリングは、本来マニファクチュラーが公認マシン用に製作した状態から変更、交換が認められる。材質は公認時のものを維持しなければならない。

バルブスプリングシート及びリテーナーは、本来マニファクチュラーが公認マシン用に製作した状態から変更、交換することができる。バルブスプリングシートの材質は公認時のものを維持しなければならない。

コッターバルブは、本来マニファクチュラーが公認マシン用に製作した状態から変更、交換することができる。

シリンダーヘッドカバーは公認時の状態を維持していなければならない。

2.6.6.21 カムシャフト

カムシャフトは、本来マニファクチャラーが公認マシン用に製作した状態から改造、変更、交換することができる。材質及び駆動方式は公認時のものを維持しなければならない。カムプロフィール寸法は自由とする。

カムチェーンまたはカムベルトのタイプは自由とする。カムチェーンまたはカムベルトテンションデバイスは改造または交換する事が認められる。

カムシャフトをオフセットすること（シリンダーヘッド内の公認時の位置変更）は認められない。カムシャフトは公認時と同じ位置になければならない。

2.6.6.22 カムスプロケット

カムスプロケットまたはカムギアは、カムシャフトの角度を変更するために改造、変更、交換することができる。

2.6.6.23 クランクシャフト

改造は許可されない（研磨と軽量化を含む）。

バランス取りは認められるが、公認クランクシャフトと同じ方法で行われなければならない。

バランス取りは、オリジナルと同じ方法（例：ドリル）並びに同じ位置でなければならない。（例：フライホイール端部）

ファイナルウェイト（バランス後）は、クランクシャフト公認図面に明記された公差値を差し引いた公認時の重量より軽いかまたは3%重くなってはならない。

バランスシャフトは公認時の状態を維持していなければならない。

2.6.6.24 オイルポンプ、およびオイルライン

オイルポンプを改造することはできない。

オイルラインは、改造、または交換できる。正圧を含むオイルラインを交換する場合、ばち形、またはトレッドのあるコネクタのついたメタル強化構造のものと交換する。

2.6.6.25 コネクティングロッド

如何なる改造も認められない。(磨き及び軽量化を含む)

- a) コネクティングロッドは、公認時に装着されたオリジナルのパーツとし、如何なる改造も認められない。
- b) コネクティングロッドビッグエンドナット/ボルトは交換することが認められるが、同じかそれ以上の重量の物とし、同じ材質またはそれ以上の比重量の物でなければならない。
- c) コネクティングロッドアッセンブリーの重量は、公認時の重量（通常ミドルウェイトロッドの重量）とし、許容誤差±3%とする。

2.6.6.26 ピストン

改造は許可されない（研磨と軽量化を含む）。

2.6.6.27 ピストンリング

改造は許可されない。

2.6.6.28 ピストンピンおよびクリップ

改造は許可されない。

2.6.6.29 シリンダー

改造は許可されない。

2.6.6.30 クランクケース及びその他のすべてのエンジンケース（すなわちイグニッションケース、クラッチケース）

クランクケースは公認時の状態を維持していなければならない。クランクケースへの改造は許可されない（ペイント、研磨、および軽量化を含む）。

オイルサンプ（溜め）は変更または交換することが認められる。

クランクケース内を真空状態にするためにポンプを取り付けることは認められない。公認車両時に取り付けられている場合は、バキュームポンプを使用する事が認められる。

側面（サイド）カバーは変更、改造または交換することができる。交換した場合、カバーは、オリジナルと同等またはハイスpekク代用品の負担強度以上のものとし、カバーの総重量はオリジナルのものより軽量であってはならない。

転倒時に地面と接触する恐れのある全てのオイルを含むエンジン側面カバーは、アルミニウム合金、ステンレススチールまたはスチール等のメタル（金属）製の 2 次カバーにより保護されていなければならない。

アルミニウムまたはスチール製のプレートまたはクラッシュバーもまた認められる。これらの全ては、急激な衝撃、摩擦、転倒のダメージに耐えうるものとし、適切かつ確実に固定されていなければならない。

FIM公認保護カバーで競技に適格とされたものは、その材質に関わらず使用が認められる。

これらカバーは、確実かつ頑強に取り付けることとし、クランクケースに固定されているオリジナルのカバーまたはエンジンカバーにスクリュー留めされる。

FIMEWC テクニカルディレクターは、有効でない事が実証されたり破損している如何なるカバーの使用も拒否する権限を有している。

2.6.6.31 トランスミッション/ギヤボックス

全てのトランスミッション/ギヤボックス比、シャフトドラム及びセレクターフォークは変更または交換することが認められる。

プライマリーギヤ（及びレシオ）は、公認時の状態を維持しなければならない。

上記に加え、ギヤボックスレシオの数は、1 シーズン毎、1 メーカー毎に最大 2 ~~号~~セットとする。

- セット1 公認時のギヤボックスレシオ（公認車両のもの）
- セット2 フリーギヤボックスレシオ

各マニュファクチャラーは、FIMEWC ワーキンググループまたは任命された耐久プログラムマネージャーを介して、シーズンで使用する 2 セットを公表しなければならない。この公表にはフォーミュラ EWC で競技する全ての車両モデルを網羅していなければならない。シーズン前に FIMEWC テクニカルディレクター（optech@fim.ch または cti@fim.ch）宛に送付されなければならない。（最低第 1 戦の 3 か月前まで）公表ギヤボックスレシオに関する問い合わせは、直接マニュファクチャラーに行わなければならない。

トランスミッションシャフトのレイアウトは公認時の車両に取り付けられているものと同じでなければならない。材質とレシオのみ変更が認められる。

シフトドラムのレイアウト及び機能は公認時の車両に取り付けられているものと同じでなければならない。

セレクターフォークは変更する事が出来るが、フォークは、公認時の車両と同じギアに取り付けられ、同じ機能を持たせなければならない。

カウンターシャフトスプロケット、リアホイールスプロケット、チェーンピッチおよびサイズは変更することができる。

ドライブスプロケットカバーは改造または取り外すことが出来る。クランクケースプロテクションがこのエリア（チェーンによる損傷を受ける）に追加することが出来る。

チェーンガード（スイングアームに装備された）は取り外されても交換されても良い。

一般公道用として公認モデルに使用されていない場合、如何なるパワー源（ハイドロ、エレクトリック）も認められない。

人力及び一般にクイックシフトシステムと呼称されているものは禁止から除外とする。

シームレスシフトギアボックスの使用は、公認時に装着されていない場合、認められない。

2.6.6.32 クラッチ

オリジナルのクラッチアセンブリーの改造又は交換が認められる。

バックトルクリミッター（スリッパークラッチ）が認められる。

一般公道用として公認モデルに使用されていない場合、如何なるパワー源（ハイドロ、エレクトリック）クラッチ操作に使用されてはならない。人力は禁止事項から除外される。

クラッチタイプ（湿式または乾式）及び作動方法（ケーブル式または油圧式）は公認時の状態を維持しなければならない。

2.6.6.33 イグニッション/エンジンコントロールシステム (ECU)

イグニッション/エンジンコントロールシステム (ECU) 及びそのソフトウェアは改造または交換が認められ、位置も、変更 (再配置) する事が認められる。

スパークプラグ、スパークプラグキャップ及びワイヤーは交換する事が出来る。

2.6.6.34 ジェネレーター、オルタネーター、エレクトリックスターター

ジェネレーター、エレクトリックスターター、スタータークランクギヤ及びスターターシャフトは、公認マシン用に製作した物から変更、交換することができる。

エレクトリックスターターは正常に作動し、イベント中、エンジンを始動できる状態になくしてはならない。エンジンは、エレクトリックスターターがその作動を停止した後も自力で作動を継続していなければならない。

ヴォルテージレギュレーター (レクティファイヤー) は交換する事が認められる。

2027 年以降 (未定) :

改造は認められない。エレクトリックスターターは正常に作動し、イベント中常にエンジンを始動できるものでなければならない。

2.6.6.35 ライト

ヘッドライトは白色光を発光するものでなければならない。(事項 2.3.11 電装類 (ライト) 及び自発光式ナンバーを参照)

2.6.6.36 エキゾーストシステム

エキゾーストシステムは、レース用に改造することが出来る。カタリティックコンバーターは取り外されなければならない。O² 及び同等のセンサーは取り外すことが認められる。

エキゾーストサイレンサーの最後端の数は、公認時の数を維持しなければならない。サイレンサー排出口は、公認時と同じ側になければならない。サイレンサーの位置 (右側か左側、上側か下側) は自由とする。サイレンサーの端部はリアタイヤの後端垂線を越してはならない。サイレンサーエンドキャップは複合素材製の物も認められる。

安全上の理由から、エキゾーストパイプ出口の先端は、シャープエッジを避けるべく丸められていなければならない。(最低 1 mm) そしてそれはサイレンサーのエンドキャップ 5 mm を維持しなければならない。

サイレンサーエキゾーストマウント/サポートフランジは、複合素材製であっても良い、またアッセンブリーは、スクリュー及びボルトで確実に固定されなければならない。クイックジップタイは認められない。

ライダーフットエリアまたはフェアリングを熱から守るためのものを除いて、エキゾーストシステムのラッピングは許可されない。

音量コントロール（事項 2.14）に関して、オリジナルのRPMチャンネルへの如何なる改造も認められない。ダッシュボードに表示されるRPM情報並びにチームから提示される情報は本来のエンジン回転数でなければならない。更に、自製のdbキラー（オリジナルのパーツまたはサイレンサー/エキゾーストラインのアクセサリとして入手できないもの）は、厳禁される。このような搾取的システムには厳罰が与えられる。

2.6.7 下記のアイテムは公認されたモーターサイクルに装備されているものから変更、または置換できる

- 特別なワンウェイバルブがグランクケースのオイルフィルター開口部（いかなるオイル漏れをも防ぐため）に取り付けられても良い。
- インstrumentパネルには、レッドライトが装備されることが薦められる。このライトは、オイルプレッシャーが下がったときに点滅するものとする。
- タコメーター
- いかなるタイプの潤滑油、ブレーキ液、またはサスペンション液も使用しても良い。
- いかなるタイプのチューブ（例：エア、燃料、オイル、または水）も使用する事が認められる。
- どのインナーチューブ（装着される場合）、またはインフレーションバルブを使用しても良い。
- ガスケット及びガスケット素材
- ホイールバランスウエイトは、取り外し、変更、または追加しても良い。
- いかなるタイプまたはブランドのベアリング（ボール、ローラー、テーパ、プレーンなど）も使用することが認められる。
- ファスナー（ナット、ボルト、スクリューなど）
- 外部の表面加工、およびフェアリング及びボディーワークのデカール

2.6.8 下記のアイテムは取り外すことができる

- エアインジェクションコントロールシステム（バルブ、ソレノイド、チューブ）は取り外す事が認められる。シリンダーヘッドカバーに連結するチューブは取りつける事が認められる。
- 未使用部分のワイヤーハーネス
- Instrument、Instrumentブラケット及び関連ケーブル

- タコメーター
- スピードメーター、およびホイールスパーサー
- チェーンガード
- リアサブフレーム（シート）のボルトオンアクセサリー

2.6.9 下記のアイテムは取り外されなければならない

- ターンシグナルインジケータ（フェアリングと一体式でない場合）。開口部は適切な素材のものでカバーされなければならない。
- バックミラー
- ホーン
- ライセンスプレートブラケット
- ツールボックス
- ヘルメットフック及び荷物用フック
- パッセンジャー用フットレスト
- パッセンジャー用グラブレール
- セーフティーバー、センター及びサイドスタンドは取り外されなければならない。（固定ブラケットは維持される）

2.6.10 下記のアイテムは変更されなくてはならない

- モーターサイクルには、ハンドルバーのいずれかの側に（ハンドグリップを握った状態で手が届くところに）、作動しているエンジンを停止することのできる正常に作動するイグニッションキルスイッチ（赤）、又はボタンが装備されなくてはならない。
- スロットルコントロールは、手で握っていない時に自動的に閉じるものとする。
- 全てのドレーンプラグはワイヤーロックされる。外部のオイルフィルタースクリューおよびボルトでオイルキャビティに進入するもの及び/または加圧オイルライン部の接続を固定する（例、クランクケース、ホース、オイルラジエーター等）には安全にワイヤーロックを行わなければならない。（クランクケース、ホース、オイル、ラヂエター等）
- すべてのモーターサイクルには、クローズドサーキットブリーザーシステムが装備される。オイルブリーザーラインは、エアボックスに接続され、これに放出する。
- ブリーザー、またはオーバーフローパイプが装着される場合、これはすでに存在する排出口からエアボックスに放出する。オリジナルのクローズドシステムが維持され、外気への直接排気は禁止される。
- オイルクーラーは、リアマッドガード上またはその上に設置されてはならない。

2.6.11 追加の装備

オリジナルの公認モーターサイクルに装備されていない電気式装備を追加することができる（この認可はすなわち、データ収集器及びセンサー、コンピューター、記録装置など）。

オンボードカメラは要請があった場合及びチームが FIM 及びプロモーターより許可を得た場合に限り使用する事が出来る。ライダーのヘルメットによるカメラの使用及び取り付けは禁止される。

ラップタイム計測のための、レース中のライダーとチーム間のインフラレッド（IR）信号装置デバイスの追加は認められる。

位置確認、ラップタイミング及び・またはラップスコアを目的とした、またオンボードスクリーンでメッセージを読み取る事ができる GPS の追加が認められる。

テレメトリー（車両へのまたは車両からのリモートシグナル）は、義務装備である選手権器材を除き、認められない。

双方向コミュニケーションの使用は、大会特別規則に明記されている場合か、FIMEWC テクニカルディレクターの承認の基、レースディレクションによる要望がある場合を除き、認められない。

トランスポンダーやプロモーターのオンボード TV システム等、選手権全戦に亘る契約装置の追加が認められる。プロモーターは、FIMEWC テクニカルディレクターに対して、システムが装備される車両のリストをレース前に伝達することを求められる。

ピットストップ時に、1名の追加メカニック（5人目プロモーターから特別なチャズブル（祭服）等）によって識別される）が、プロモーターの指示によるこの TV システムの管理のために認められる。

2.7 スーパーストック技術仕様

部品又はシステムの変更について以下に明記されていない場合、一切禁止される

2.7.0.1 スーパーストック 1000

フォーミュラスーパーストックモーターサイクルは、FIMスーパーストック公認を受けなければならない。

FIM 車両公認の手続き（FIM 車両公認規則）は、下記ウェブサイトで購入可能。

https://www.fim-moto.com/en/documents?tx_solr%5Bq%5D=homologation+regulations

現行年度の FIM 公認車両最新リストは、以下のウェブサイトで購入可能。

https://www.fim-moto.com/en/documents?tx_solr%5Bq%5D=listing+homologated+motorcycles

フォーミュラスーパーストッククラスにエントリーする全ての車両は、当該公認モデルに既にサーキットレースの要件が装備されている場合を除き、本技術規則に規定されているサーキットレースの要件を全て遵守していなければならない。

フォーミュラスーパーストック用モーターサイクルのフロント、リア及びプロフィールの外観は、（別途規定がある場合を除き）原則として公認形状（メーカーが当初製造した形状）に準拠していなければならない。
エキゾーストシステムの外観はこの規則の対象外とする。

2.7.0.2 スーパーストック 1100

フォーミュラスーパーストック 1100 モーターサイクルは、FIMスーパーストック公認を受けなければならない。

FIM 車両公認の手続き（FIM 車両公認規則）は、下記ウェブサイトで購入可能。

https://www.fim-moto.com/en/documents?tx_solr%5Bq%5D=homologation+regulations

現行年度の FIM 公認車両最新リストは、以下のウェブサイトで購入可能。

https://www.fim-moto.com/en/documents?tx_solr%5Bq%5D=listing+homologated+motorcycles

~~フォーミュラスーパーストックモーターサイクルは、FIMスーパーストック公認を得たものとする。公認されるスーパーストックモデルは、最大市販価格 36,300 ユーロ（付加価値税含む）を超えるものであってはならない。FIM 公認手順は www.fim-moto.com/documents にある FIM 公認手順及び付則 FIM 公認手順を参照。~~

コンセプトの定義: スーパーストック 1000 マシンと競争する資格を得る為に、スーパーストック 1100 車両は、FIM フェーズ 2 ホモロゲーション（エンジンダイノ テスト）中に定義された性能のバランス要件に準拠しなければならない。この性能バランスは、車両の最低重量、エアリストラクター、すべてのギアのトルク規制、すべてのギアのパワー規制、すべてのギアの rpm リミッター等、様々なパラメーターに基づいて行われる。（ただし、これに限定するものではない）。

FIM は、不均衡が生じた場合、独自の裁量で（いつでも）パフォーマンスのバランスを更新する権利を留保します。

フォーミュラスーパーストック 1100 クラスにエントリーするすべてのモーターサイクルは、すべての要素においていなければならない。ただし、公認されたマシンに別のものが装備されている場合は例外とする。

フォーミュラスーパーストック 1100 用モーターサイクルのフロント、リア及びプロフィールは（特記されない限り）原則として公認された形状（当該マニュファクチャラーが本来製作した形状）に合致しなくてはならない。エキゾーストシステムの外観はこの限りではない。サイレンサーはオリジナルモデルで公認された側を維持していなければならない。

2.7.1 エンジン構成及び排気量

2.7.1.1 スーパーストック 1000

下記排気量がスーパーストック 1000 クラスを構成する。

750cc 以上 1,000cc 4 ストローク 3～4 気筒

850cc 以上 1,200cc 4 ストローク 2 気筒

排気量及びボア及びストロークは公認時の状態を維持していなければならない。

2.7.1.2 スーパーストック 1100

下記排気量がスーパーストック 1100 クラスを構成する。
750cc 以上 1,200cc 4 ストローク 3～4気筒

排気量及びボア及びストロークは公認時の状態を維持していなければならない。

2.7.2 最低車重

2.7.2.1 スーパーストック 1000

全ての車両は 170Kg とする。

これは絶対最低重量（燃料タンク及びその内容物を除く）とする。

（内容物とは、車体内の燃料、全ての内部パーツ、燃料バルブシステム（ある場合は保護カバー）、燃料ポンプ、接着されたプロテクティブカバー/ライダー用アンチスリップシステムを含む）

大会期間中、タンクとその内容物を含む車両総重量は、最低車両重量以下であってはならない。

車両の最低重量に関する許容誤差値は設定されない。

バラストの使用は、最低重量を満たすため並びにハンディキャップシステムのために認められる。バラストの使用及び重量ハンディキャップは、FIMEWC テクニカルディレクター/車検長によって事前車両検査及び/あるいはレース前に宣言される。

プラクティス及びクオリファイセッション中、ライダーはピットレーンでの重量検査のため車両を提示するよう要請される場合がある。
クオリファイプラクティス中の最低重量は 177Kg を維持していなければならない。（燃料タンク及びその内容物を含む）

全てのクラスのライダー（及びチーム）は、コントロールに従わなければならない。重量コントロールポイントで高圧的な態度がある場合、即座に適切な対応を行う FIMEWC スチュワードパネルに報告される。（スポーツ規則参照）

各レース終了後の最終車検において、選択された車両の重量が計測され、重量は、レース終了後のマシンの状態のまま（燃料タンク及びその内容物を除く）で満たされていない場合ならず、車両へのいかなる追加も認められない。これは全ての液体も含むこととする。例外的事例の発生した場合、その例外的事例を適切に判断する FIMEWC スチュワードによって検討される。

最低重量には、取り付けられるか否かに関わらず、トランスポンダーやオンボードカメラを含む選手権の契約装置が含まれる。

2.7.2.2 スーパーストック 1100

全車両：FIM フェーズ2ホモロゲーションによる。

ブランド	モデルコード	車両重量		総重量
		最低 SST1000	ドライ重量+ BOP バラスト	
アブリリア RSV4 1100 ファクトリー	ZD4KYB	170 Kg	(170Kg)+6kg	176Kg
アブリリア RSV4 1000 RR	ZD4KYA	172 Kg	(172Kg)+4Kg 6Kg	176Kg
ドカティ V4	5D	170Kg	6Kg	176Kg
ドカティ V4S	5DS	170Kg	6Kg	176Kg

全ての車両は **176Kg** とする。

これは絶対最低重量（燃料タンク及びその内容物を除く）とする。

（内容物とは、車体内の燃料、全ての内部パーツ、燃料バルブシステム（ある場合は保護カバー）、燃料ポンプ、接着されたプロテクティブカバー/ライダー用アンチスリップシステムを含む）

大会期間中、タンクとその内容物を含む車両総重量は、最低車両重量以下であってはならない。

車両の最低重量に関する許容誤差値は設定されない。

バラストの使用は、最低重量を満たすため並びにハンディキャップシステムのために認められる。バラストの使用及び重量ハンディキャップは、FIMEWC テクニカルディレクター/車検長によって事前車両検査及び/あるいはレース前に宣言される。

プラクティス及びクオリファイセッション中、ライダーはピットレーンでの重量検査のため車両を提示するよう要請される場合がある。クオリファイプラクティ

ス中の最低重量+7Kg を維持していなければならない。(燃料タンク及びその内容物を含む)

全てのクラスのライダー（及びチーム）は、コントロールに従わなければならない。重量コントロールポイントで高圧的な態度がある場合、即座に適切な対応を行う FIM EWC スチュワードパネルに報告される。(スポーツ規則参照)

各レース終了後の最終車検において、選択された車両の重量が計測され、重量は、レース終了後のマシンの状態のまま（燃料タンク及びその内容物を除く）で満たされていないと認められず、車両へのいかなる追加も認められない。これは全ての液体も含むこととする。例外的事例の発生した場合、その例外的事例を適切に判断する FIMEWC スチュワードによって検討される。

最低重量には、取り付けられるか否かに関わらず、トランスポンダーやオンボードカメラを含む選手権の契約装置が含まれる。

2.7.4 キャブレーションインストルメント

キャブレーションインストルメント（フュエルインジェクションシステム等）は公認時のものが維持されなければならない。如何なる改造も認められない。事項 2.7.6.17 参照

2.7.5 燃料

すべてのチームは、以下の FIM 燃料仕様のいずれか（オクタン価最大 98：チームの選択にゆだねられる）に準拠した FIM 世界耐久選手権契約パートナーの供給会社による燃料を使用しなければならない（関連する大会特別規則を常に参照しなければならない）。

2.7.6 マシンの仕様

下記の事項に明記されたアイテム以外のすべてパーツおよびシステムは、公認マシン用にマニファクチャラーが本来製作した状態に維持される。

2.7.6.1 メインフレームポディーおよびリアサブフレーム

メインフレームは、マニファクチャラーが公認マシン用に本来製作した状態に維持され、使用され、全ユニットは公認時と同等に製作されていない。

メインフレームは、ガゼット、またはチューブを追加することによってのみ変更することができる。ガゼット、またはチューブを削除することはできず、その他認められる改造は以下に記すもののみ認められる。

認められた装備を取り付けるためのフレームへの穴あけ加工が認められる。
(例：フェアリングブラケット、ステアリングダンパーマウント、センサー)

公認車両のフレームには、製造会社の発行する車両の識別番号（VIN 番号）が表示されていなければならない。如何なるメインフレーム（オリジナルまたはスペアパーツ等）も、公認時のものと同じ（または各シリーズの FIM 技術規則で認められた改造を含む）とし、寸法及び重量は公認時の図面と一致していなければならない。

そのようなメインフレームには、恒久的な方法で特別かつ独特の番号が刻印される。（要件：マニュファクチャラーのイニシャル：モデルコード：チームイニシャル：01,02 等）

例

Aprilia	A - ZD4KYB - 01
BMW:	B - K66MU - SMR - 01
DUCATI	D - 3D - ERC - 01
HONDA	H - SC82 (2024) SP 01
KAWASAKI	K - ZXT02T - KRT - 01
SUZUKI	S - L9R - YSM - 01
YAMAHA	Y - B4S - YART - 01

モーターサイクルの正しいモデルコードは、FIM 公認車両リストを参照。

https://www.fim-moto.com/en/documents?tx_solr%5Bq%5D=listing+homologated+motorcycles

フレームを部分的に保護するための複合素材製のプロテクティブカバーは認められ、確実に固定されなければならない。このカバーを取り付けるための穴あけは認められない。車検時には、これらカバーを取り外していなければならない。FIMEWC テクニカルディレクターは、更なる検証のために、レース中の如何なる時にもカバーの取り外しを要求することが出来る。

FIM 認証ステッカーを（スムーズな表面に）貼付するために適切なスペースが確保されていない。

フレームボディーへの追加や削除は認められない。

エンジンマウントブラケット、あるいはプレートは、マニュファクチャラーが公認マシン用に本来製作した状態に維持されていない。

公認された車両のリアサブフレームは、変更、または改造することができるが、デザイン、目的及びアッセンブリーは公認された車両のパーツを維持していなければならない。素材タイプは認証を受けたものに維持されるかまたはより重量のあるものでなくてはならない。

シートパッド素材は改造及び/あるいは交換されても良い。

ストリームライニング/シートセクションの素材は変更されても良いが、公認時の形状/プロフィール（寸法）を維持していなければならない。

シートブラケットを追加することはできるが、取り除くことはできない。また、非弾性の突出しているブラケットは、構造またはアッセンブリーの安全に影響しない場合に取り外されても良い。

リアサブフレームのボルトオンアクセサリは取り外すことができる。

ペイントスキームに制限はないが、フレームボディーまたはサブフレームを研磨することは認められない。

2.7.6.2 フロントフォーク

フォーク、支柱、ステム、ホイールスピンドル、アッパー及びロワークラウン等は、マニュファクチャラーが公認マシン用に本来製作した状態に維持されなければならない。

公認フォークのオリジナル内部パーツは改造、交換することができる。アフターマーケットのダンパーキットまたはバルブを取り付けることができる。

一般公道用として公認車両に装備されている場合で完全なスタンダード状態である場合を除き、電子制御式サスペンション等の如何なるアフターマーケットやプロトタイプも認められない。オリジナルの電子システムは、電源に問題となった大会であっても、適切に作動しなければならない。

フロントフォークには、どのような質および量のオイルを使用してもよい。

操作中にサスペンション流の粘度を変更する電磁流体システムは認められない。

フォークキャップは、改造又は外部調整のための変更が認められる。

ダストシールはフォークが完全にオイルシールを施されている場合、改造、交換または取り外すことができる。

フォークチューブ（支柱、フォークパイプ）の表面処理を変更する事が出来る。
追加の表面処理が認められる。

フォーククラウンに対するフロントフォークの高さと位置は自由とする。
アッパー及びロワーフォーククランプ（トリプルクランプ、フォークブリッジ）
はマニファクチャラーが公認マシン用に本来製作した状態に維持される。

ステアリングダンパーを追加する、またはアフターマーケットダンパーと交換
することができる。

ステアリングダンパーは、ステアリングロックリミティングデバイスの役目を果
たしてはならない。

公認時に装備されていない場合、フロントスタンドに小さなサポートを追加す
ることは認められない。

2.7.6.3 スイングアーム

リアスイングアームのすべての部分は、マニファクチャラーが公認マシン用
に本来製作した状態に維持される（リアフォークピボットボルト及びリアアクスル
アジャスターを含む）。

スイングアームを保護するために複合素材製のプロテクティブカバーを取り付け
ることが認められる。このカバーを取り付けるための穴あけは認められない。車
検時には、これらカバーを取り外していなければならない。FIMWC テクニカル
ディレクターは、更なる検証のために、レース中の如何なる時にもカバーの取り
外しを要求することが出来る。

ライダーの身体の一部がチェーンの下部とリアホイールスプロケットの間に挟ま
れる可能性を減少する方法でスイングアームに強固なチェーンガードが装着され
なくてはならない。このロワーチェーンガード（a.k.ashark-fin）は、チェーン
がリアスプロケットに噛合う部分を覆っていなければならない。チェーンガード
は頑丈な素材のものとし折れ曲がるものであってはならない。（スチール、アル
ミニウム、複合材）

リアスイングアームピボットボルトは、マニファクチャラーが公認時に製作し
たオリジナルの物を維持していなければならない。

オリジナルのリアブレーキキャリパーを維持するためのアンカレッジシステムま
たはポイントをリアスイングアームに追加することが認められる。

リアホイールスタンドブラケットを、溶接またはボルトによってリアスイングアームに追加することができる。

ブラケット（スチールまたはアルミニウムでスイングアームより後ろ又は下側に取り付ける）は、最大寸法（スイングアーム本体周囲から計測し、長さ×高さは120 mm×120 mmとし、この部分の最低厚はアルミニウムの場合は6 mmとし、スチールの場合は3 mmとする。ブラケットの先端は丸められなくてはならない。

固定のためのスクリューは凹んでいなくてはならない。

チェーンを維持するための小さなブラケットが認められ、確実に固定されなければならない。全ての端部は丸められていなければならない。最大寸法；長さ 60 mm、スイングアーム本体上の高さ 60 mm、幅/厚みアルミニウムの場合は 6 mm とし、スチールの場合は 3 mm する。

2.7.6.4 リアサスペンションユニット

リアサスペンションユニット（ショックアブソーバー）は改造又は変更が認められる。フレームとリアスイングアームのオリジナルのアタッチメントは公認時の状態でなければならない。

リアサスペンションユニットスプリングは変更することができる。

一般公道用として公認車両に装備されている場合で完全なスタンダード状態である場合を除き、電子制御式サスペンション等の如何なるアフターマーケットやプロトタイプも認められず、それらはスタンダードのままではなければならない。

（機械的、電子的部分は公認時のままとする）オリジナルの電子システムは、大会時に適切かつ安全に作動しなければならない。

リアサスペンションリンクージは、マニュファクチャラーが公認車両用に製作した状態を維持していなければならない。

2.7.6.5 ホイール

ホイールは、マニュファクチャラーが公認マシン用に本来製作した状態に維持される。

安全上の理由から、複合素材製のホイールは禁止される。（公認時に装着されている場合であっても（例：CFK））

スピードメータードライブを取り外して、代わりにスペーサーを入れることができる。

オリジナルのデザインにリアホイール用のクッションドライブが含まれている場合、これは公認マシン用に本来製作された状態に維持される。

ホイールアクスル、およびフrintのブレーキキャリパー用のマウンティングポイントを改造することは許可されない。インターナル及びエクスターナルスペーサーは改造**または交換**することができる。

エクスターナルスペーサー及びホイールアクスルのナット（フロント及びリア）はオリジナルのものでなければならない。（改造は認められない。）

2.7.6.6 ブレーキ

ブレーキディスクは、下記要件を満たすアフターマーケットディスクに変更する事が出来る。

交換するブレーキディスクは、鉄素材でなければならない。インターナルベンチレーテッドディスクは認められない。

ブレーキディスクの外周及び内径は、マニュファクチャラーが公認マシン用に本来製作したものより大きなものであってはならない。

ブレーキディスクの厚みを増加する事が出来るが、ディスクは公認時のブレーキキャリパーに手を加えずに取り付けられることとする。

フロントブレーキディスクは、オリジナルのローターを使用してフローティングとすることができる。フローターの数は自由とする。

ブレーキディスクキャリアは交換する事が出来るが、オフセット及びホイールの取り付け位置は同一のものとする。

フロントブレーキマスターシリンダーは変更することができる。リアブレーキマスターシリンダーは公認車両の状態を維持していなければならない。フロント及びリアブレーキ液リザーバーは変更または位置を変更する事が出来る。

公認車両時に装備されているキャリパーのエアブリーダースクリューは変更することができる。

フロント及びリアブレーキキャリパー（マウント、キャリア、ハンガー）は、マニュファクチャラーが公認車両用に製作した状態を維持していなければならない

フロントブレーキシステム冷却エアダクトが認められる。このダクト（1つ）は、フロントブレーキキャリパーとフロントブレーキキャリパーブラケットの間に装着することが出来る。しかし、フロントブレーキキャリパーへの改造は認められない。

エアダクトは、ディスクを冷却するためにフロントフォークの下に通すか直接ブレーキキャリパーボディーに固定しなければならない。側面から見た場合、フロントアクスルシャフトの中心から引かれた垂線を超えてはならない。正面から見た場合、エアダクトはフェアリング形状内に収まっていなければならない（エアロダイナミックウィングレグは除く）可能な限りフロントフォークレグ（フォークレグボトムの前部）の近くでなければならない。安全上の理由からブレーキパッドに直接気流が当たることの無いよう強く推奨する。気流がブレーキパッドに向けられる場合、エアダクトの前面開口部をワイヤーメッシュ（金網）で保護しなければならない。

エアダクトは複合素材製でも良い。使用する前に、完全なアッセンブリーを FIM EWC テクニカルディレクターに提示し、確認されなければならない。

油圧（ハイドロリック）フルードへの交換熱を逃がすため、メトリックシム（スペーサー）をキャリパー、パッドとキャリパーの間にメトリックシムを追加するか、及び／あるいはキャリパーと同一マニファクチャラーによる（安全上かつ責任上の観点からチームはブレーキシステムマニファクチャラーの推薦事項/指示を準拠しなければならない）スチールピストンを更に耐熱性のある軽合金ピストン（スチール、イノックス、チタニウム等）に交換する事が認められる。ブレーキパッドを所定の場所に維持する為の全てのシステムは、公認時の車両に装備されていない場合、認められない。

リアブレーキキャリパーブラケットは、スイングアームに取り付けることができるが、ブラケット（サポート）は、公認時にキャリパーが取り付けられている位置が維持されなければならない。リアキャリパーブラケットの改造は、スレッドをリアスイングアームのリアキャリパーブラケットの位置に追加（溶接、ドリルまたはヘリコイルを使用）することが認められる。リアキャリパーブラケットを部分的に改造することが認められる。溶接、ドリルまたはヘリコイルにより、リアブレーキキャリパーブラケットの位置変更を行う場合、スイングアームを改造することが認められる。

オリジナルのチェーンアジャスター（丸形または角形）は、リアブレーキキャリパーを維持するために穴をあけることが認められる。

フロントとリアの油圧ブレーキラインは変更することができる。

ブレーキラインへの“クイック”（または“ドライブブレーキ”）・コネクタは許可される。

両方のフロントブレーキキャリパー用フロントブレーキラインの分岐点は、ローフォークブリッジ（下部三又）の上に設けられなくてはならない。ブレーキラインホースの取り付けは（バンジョウボルト含む）スチール製かチタニウム製とする。クイックカップリングはアルミニウムを維持することが出来る。

フロントとリアのブレーキパッドは変更することができる。ブレーキパッドロッキングピンは改造する事が出来る。

アンチロックブレーキシステム(ABS) は、公認車両に一般公道用として搭載されている場合、使用することができる。システムのタイプ（機械式又は電気式）及びABSポンプ/プレッシャーレギュレーターは公認時の車両に取り付けられているものでなければならない。ディスク、スピードセンサー（ローター）、ブレーキキャリパー、マスターシリンダー及びABSソフトウェアは改造、交換が認められる。ブレーキディスクには鉄製のもののみ認められる。

アンチロックブレーキシステム（ABS）機能を停止し、ABSポンプ/プレッシャーレギュレーターを取り外すことが出来る。

2.7.6.7 タイヤ 事項 2.3.6 参照

2.7.6.8 ハンドルバーとハンドコントロール

ライダーの手が通常的位置にある時に届く場所に、赤いエンジンストップスイッチを1つのみハンドルバーの左右どちらかに取り付けることが出来る。スロットルに近いことが推奨される。

スロットルコントロールは手で握られていない場合、自動的に戻るものでなければならない。

ハンドルバー、ハンドコントロール、およびケーブル類は、公認されたモーターサイクルに装備されているものから変更または交換できる（事項 2.3.4 を照）。全てのハンドコントロール、エレクトリックスタータースイッチボタン及びエンジンストップスイッチボタン（両スイッチ共に直接的な人間の動作によってコントロールされるものでなければならない）は、ハンドルバー上に直に取り付け荒れていなければならない。安全上の理由から、エンジンを始動させるスイッチはハンドルバーのどちらかにプッシュボタンが一つ設定されていなければならない。その他回路やクラッチレバーを引くことでエンジンを始動させることは禁止される。その他スイッチ類は変更することが出来る。

クラッチ及びブレーキレバーはアフターマーケット製のものに交換することが出来る。(事項 2.3.4)

全ての車両には、他の車両との接触等の場合にハンドルバーブレーキレバーが作動しないように頑丈なブレーキレバーガードが装備されている事が義務とされる。このガードの柔軟変位度は、**水平および垂直方向の 10N の力の下で最大 10 mm**を超えてはならない。(アルミニウムまたはスチール製が推奨される)議論が生じた場合、FIMEWC テクニカルディレクターの裁定が最終のものとされる。

2.7.6.9 フットレスト/フットコントロール

フットレスト/フットコントロールは位置を変更することができるが、ブラケットはオリジナルのマウンティングポイントでフレームに設けられなくてはならない。2つのオリジナルの固定ポイント(フットレスト、フットコントロール及びシフトシャフトの固定ポイント)は維持されなくてはならない。フットコントロールリンケージは改造する事が認められる。オリジナルの取り付け位置は維持されなければならない。

フットレストはリジッドマウントされる、あるいはノーマルポジションに戻すデバイスを持つフォールディングタイプ(折り畳み式)とする。

フットレストの先端は、半径が最低8mmの固体球形になっているものとする(図AとCを参照)。

折り畳み式ではないフットレストには、プラスチック、テフロン、あるいはそれと同等の材質でできたエンド(プラグ)が固定されるものとする(最低半径8mm)。プラグの表面はフットレストを可能な限り覆うデザインでなければならない。FIMEWC テクニカルディレクター/車検長は、安全上の理由から本規則を満足しないプラグを拒否することができる。

2.7.6.10 燃料タンク

オリジナルの燃料タンクは、最大容量24.0ℓを満たすために改造または複製品と交換しても良いが、(側面からの)公認時の形状及び位置は、公認時のものが維持されなくてはならない。しかし、ライダーの好みに合わせて若干の変形が認められる。

全ての燃料タンクは、難燃素材(オープンセルメッシュ: Explosafe xproStop等)で埋められていなければならない。最大容量を達成するためにポリウレタンボールを使用することが認められる。

ブラクティスで使用するものは同じサイズ（最大容量：24.0ℓ）でなければならない。

フレームのアップラインより下はタンクを改造する事が認められる。燃料タンクの延長部分は、シートサブフレーム（転倒の場合に備えて）によって保護され、その下部も保護カバーでおおわれていなければならない。リアホイールの位置に関わらず、この延長された燃料タンクの保護カバーに触れてはならない。（リアホイールと保護カバーとの間隔は、最低 10 mmとする）改造された燃料タンクの先端は、リアホイールアクスル部の仮想垂線を超えてはならない。

燃料タンクの製造素材はオリジナルの燃料タンクに使用されている素材から変更または認証を受けた状態のタンクから交換されても良い。スチール製以外アルミニウムのみ燃料タンクの製造に使用することが出来る。最低厚は 1.2 mmとする。

カーボンファイバー、アラミド繊維またはファイバーグラス素材は燃料タンク素材として認められない。

転倒時の為にスチール製の保護タンクカバーが露出しているタンク部分に装着されていなければならない。このカバーは FIMWC テクニカルディレクターに提示され、認証を受けなければならない。

燃料タンクは前部と後部がクラッシュブーフ（抗圧力）アッセンブリーシステムにより、確実にフレームに固定されなければならない。（最低 5 mm以上のボルト最低 3 本を使用する）ストリームライニングへの如何なる部分への取り付けやベヨニットタイプ（差し込み式のもの）の使用は認められない。FIMWC テクニカルディレクター、車検長は、燃料タンクの取り付け方法が不適格と判断した場合、その使用を拒否することができる。

タンクブリーザーパイプのついた燃料タンクには、適切な材質でできた最低タンクブリーザーパイプのある燃料タンクは、容量 250cc で最大 350 cc のキャッチタンクに放出するノンリターンバルブが装備されなくてはならない。

2.7.6.11 フェアリング/ボディーワーク

- a) フェアリングとボディーワークは、オリジナルパーツの正確なコスメティックデュプリケート（外観的複製）と置換することができるが、マニファクチャラーが公認マシン用に本来製作した外観に維持される。材質は変更することができる。ケブラーまたはカーボンへの特定の強化は穴の周囲等、負荷のかかるエリアに認められる。

- b) 全般的なサイズと寸法は、オリジナルパーツと同じとする。
- c) ウィンドスクリーンはアフターマーケットのものと交換することが出来る。
FIMEWC テクニカルディレクターが通常と異なる場合やサイズの異なると判断した場合、その使用の可否に関する彼の裁定が最終のものとされる。
- d) 本来、ストリームライニングを装備していないモーターサイクルには、いかなる形状のストリームライニングも装着することができないが、(g) に明記されたロワーフェアリングデバイスは例外とする。このデバイスは、ホイールアクスルからホイールアクスルまで水平に引かれたラインより上に超えてはならない。
- e) オリジナルのコンビネーションインストルメント／フェアリングブラケットは交換することができるがチタニウム及びカーボン（または類似複合素彼の裁定が材）は禁止される。他のすべてのフェアリングブラケットは変更または交換することができる。
- f) フェアリングとエアボックス間を通るオリジナルのエアダクトは、改造またはオリジナルパーツを正確に複製したレプリカに交換する事が認められる。パーツ自体が別の機能（ダッシュマウンティングなど）を持つ場合、空流通路は認証された内部形状を保持していなければならない。素材は変更することが認められる。パーティクルグリルまたはワイヤーメッシュ等、エアダクト開口部に取り付けられているオリジナルのものは取り外すことが出来る。オリジナル車両のフラップバルブシステムは取り外すことが出来る。オリジナルの車両に無いエアダクトを追加する事は出来ない。

フロント／リアのホイールスタンドの固定ポイントは、フレーム、エンジンブロック、またはリヤフォーク（スイングアーム）に固定されなくてはならない。これの支持部がフェアリングから突出してはならない。この部分を受け入れるためにフェアリングを改造することのみが許可される。この装置とフェアリングの間の最大クリアランスは 5mm とする。

- g) ロワーフェアリングは、エンジン破損時に、エンジンに使用されているオイルおよびエンジンクーラント総量の最低半分（最低5リットル）を維持できなければならない。フェアリング開口部の下端は、フェアリングの底より最低 50mm 上に設けられなくてはならない。

ボディーワーク側面のオリジナルの冷却用オープニングはスポンサーロゴやレタリング貼り付けのため部分的に塞ぐことが認められる。この改造は、ワイヤーメッシュまたは穿孔プレート（材質は自由とするが、全ての開口部の

孔の中心、円の中心は同間隔でなければならない) 製が認められる。孔または点線状の孔の下位行面積は 60%未満でなければならない。

ローフェアリングセクションは常に漏れ防止が施されていないなければならない。(25 mmの穴は今後義務とされない)。ローフェアリングの後部は、液体が漏れた場合に備えそれを維持するために、最低 2 つのブラケット (または 2 か所の固定ポイント) でエンジンまたはフレームに取り付けられなければならない。

- h) フロントフェンダーは、オリジナルパーツのコスメティックデュプリケート (複製したもの) に交換する事が出来る。取り付け位置を含むすべての寸法はオリジナルと完全に同じものでなければならない。ただし、部品構造の最低限の剛性 (およびその完全性) が確保され、空気圧による変形/曲げの影響 (例: フロントフェンダーの下面がフロントタイヤと接触する) に耐えられることが条件に材質は自由とする。論争が生じた場合、FIM EWC テクニカルディレクターの決定が最終のものとなる。この改造は、完全に安全なものでなくてはならない (“デューズ”・ファスナー、クリップ、ジップタイラップ、クランプ等による柔軟なマウントは許可されない)。
- i) スイングアームに固定されたリアフェンダーは、改造、交換または削除することが出来るが、オリジナルの形状は維持されなければならない。
- j) リアエキゾーストパイプセクション、ランニングアップ、ライダーのフットレスト内側には追加の耐熱版の取り付けが認められる。この耐熱版は整流効果を得るものであってはならない。このパーツの関する決定は FIMEWC テクニカルディレクターに委ねられる。
- k) オンボード TV モジュール (カメラ、アンテナ及び器材) は、特筆されていない限り、フェアリングボディーワーク規則、規定及び寸法規制は適用されない。

2.7.6.12 シート

シート、シートベース及び関連するボディーワークは、マニュファクチャラーが公認マシン用に本来製作したものと同様の外観を持つパーツと交換することができる。フロント、リア、およびプロフィールからの外観は、公認時の形状に合致しなくてはならない。

シート周辺のリアボディーワーク上部は、ソロシートに改造することができる。

シート/リアカウルの交換部品は、ナンバーを明確に表示できるものとする。

公認時のシートロックシステム（プレート、ピン、ラバーパッド等）は、取り外すことができる。

2.7.6.13 ワイヤーハーネス及びタコメーター（rpm ゲージ）

オリジナルのワイヤールームは改造又は交換、位置変更することが認められる。

オリジナルのタコメーターが使用されていなければならない。

イグニッションキー/ロックは位置変更をすることができる。

2.7.6.14 バッテリー

バッテリーを変更する事が認められる。変更する場合、通常の容量(C/1)は、公認時のものと同等以上でなければならない。

安全上の理由から、バッテリーにどのような技術が持ちられていようとも、監視の無い場合や夜間の充電は認められない。（ピットボックスまたはチームトラック）充電エリアは最大限の安全を確保し、可能な限り燃料缶から遠ざけられていなければならない。

リチウムポリマーバッテリー（LIPO）の使用が厳禁とされる。参加者は、どのような物であれ、一次電源、バックアップ電源、LIPO バッテリーに関連する加熱、膨張及び爆発を含む危険回避のため安全上 LIPO バッテリーの使用が規制される。

鉛蓄電池、吸収ガラスマット（AGM）、ニッケル水素電池（NiMH）、リン酸リチウム（LFP）、リン酸鉄リチウム電池（Li-Fe）、リチウムイオン（Li-Ion）バッテリー等の使用を推奨する。リチウムイオンバッテリーは、バッテリーマネージメントシステム（BMS）によって制御されていなければならない。

2.7.6.15 ラヂエター、クーリングシステムおよびオイルクーラー

オイルまたは水のラヂエター前部には保護メッシュの追加が認められる。

エンジンから、またエンジンへのラヂエターチューブ/ホースは、変更することができる。オリジナルの熱交換（オイル/水）はおオイルクーラーまたは冷却回路とは別のチューブに変更する事が出来る。オーバーフロータンクは交換する事が出来るが、確実に取り付けられなければならない。

ラヂエターファン及びワイヤリングは取り外しても良い。サーマルスイッチ、水温センサー及びサーモスタットは、取り外すこと、交換または冷却システム内部を改造することができる。

ラヂエターキャップは自由とする。

追加のウォーターラジエターが取り付けられても良いが、フロント及びリヤの外観、モーターサイクルのプロフィールが変更されてはならない。追加のラジエターを取り付けるための追加取り付けブラケットが認められる。

追加のオイル冷却ラジエターをウォーターラジエターの下又は後ろに追加する事が出来るが、正面、背面からのモーターサイクルのプロフィールを変更する事は認められない。追加ラジエター取り付けの為にブラケットの追加が認められる。

2.7.6.16 エアボックス

エアボックスは、マニュファクチャラーが公認マシン用に本来製作した状態に維持されるが、エアボックスドレーンは密封されなくてはならない。

エアフィルターエレメントは、改造又は交換することができる。

すべてのモーターサイクルには、クローズドブリーザーシステムが装着される。オイルブリーザーラインは、エアボックスに連結し、排出するものとする。

エアボックスに熱対策部品を追加することが出来る。

2.7.6.17 フュエルインジェクションシステム

フュエルインジェクションシステムとは、スロットロボディー、フュエルインジェクター、可変長インテークトラクト、燃料ポンプ及び燃料プレッシャーレギュレーターをいう。

オリジナルのフュエルインジェクションシステムは如何なる改造もされずに使用されなければならない。

フュエルインジェクターは、通常装備されているものとし、オリジナル仕様及び製造されたものから変更されてはならない。

ベルマウス、インテークトラクトデバイス（ヴェロシティースタック、エアファンネル）は、取り付け位置を含めた改造または交換が認められる。

スロットルバルブ（バタフライバルブ）は、交換または改造は認められない。

可変長インテークトラクトデバイスは、公認時に装備されていない場合、追加する事が認められない。もし、ある場合、公認時のシステムと同じかつ使用方法でなければならない。可変長インテークトラクトデバイス装置に関連する全てのパーツは公認時のものでなければならない。

空気及び空気と燃料の混合気はスロットルボディーを介して燃焼室に送られる事とする。

ライドバイワイヤとして知られている、電子制御式スロットルバルブは、公認車両に同様の装備がされている場合に限り使用が認められる。ソフトウェアは改造する事が認められるが、オリジナルの製造会社が作成した安全装置及び手順は維持されなければならない。

2.7.6.18 燃料供給

フュエルポンプ及びプレッシャーレギュレーターは改造する事は認められない。

オリジナルの燃料バルブ（ペットコック）は、公認車両に装備されているものから変更、交換または取り外すことができる。

クイックコネクター、またはドライブブレーククイックコネクターを使用することができる。

燃料タンクからインジェクター（燃料ホース、デリバリーパイプアセンブリ、ジョイント、クランプ、燃料キャニスター）への燃料ラインは、燃料容量を変更しない範囲で交換することができる。

燃料タンクからインジェクション装置に繋がる燃料ラインは転倒等による損傷から守られる位置になければならない。

タンクの両サイド間のクロスオーバーラインは認められる。最大内径は10mmとする）

燃料ベントラインは交換できる。

燃料フィルターを追加することができる。

2.7.6.19 シリンダーヘッド

改造は認められない。

シリンダーヘッドに材質を追加する、または削除することはできない。

シリンダーヘッドガスケットは交換することができる。

バルブ、バルブシート、ガイド、スプリング、タペット、オイルシール、シム、コッターバルブ、スプリングベースおよびバルブリテーナーは、マニファクチャラーが公認マシン用に本来製作した状態に維持されなければならない。サービスマニュアルに明記されているマニファクチャラーの指定する通常のメンテナンスのみ認められる。

バルブスプリングシムは許可されない。

2.7.6.20 カムシャフト

改造は認められない。

カムシャフトは公認時の状態を維持していなければならない。(キットカムシャフトは認められない。バルブリフト、カムローブリフト及びロープの輪郭は公認時のままとする)

車検において、ディレクトカムドライブシステムの場合は、カムローブリフトを計測する。ノンディレクトカムドライブシステム(ロッカーアーム等)の場合、バルブリフトを計測する。

カムシャフトのタイミング(角度)は改造することができる。

2.7.6.21 カムスプロケットまたはギア

カムスプロケットまたはカムギアは、カムシャフトの度合い調整のために改造または交換することが出来る。

2.7.6.22 シリンダー

改造は許可されない。

2.7.6.23 ピストン

改造は許可されない。(研磨及び軽量化を含む)

2.7.6.24 ピストンリング

改造は許可されない。

2.7.6.25 ピストンピン及びクリップ

改造は許可されない。

2.7.6.26 コネクティングロッド

改造は許可されない(研磨及び軽量化を含む)。

2.7.6.27 クランクシャフト

改造は許可されない（研磨と軽量化を含む）。

2.7.6.28 クランクケースと他のすべてのエンジンケース（すなわちイグニッションケース、クラッチケース等）

クランクケースは公認時のままとする。クランクケースへの改造は許可されない（ペイント、研磨、および軽量化を含む）。

オイルサンプ（溜め）は変更または交換することが認められない。

クランクケース内を真空状態にするためにポンプを取り付けることは認められない。公認車両時に取り付けられている場合は、バキュームポンプを使用する事が認められる。

転倒により地面と接触する恐れのあるオイルを含む全ての側面カバーは、アルミニウム合金、ステンレススチール、スチール棟の金属製の2次カバーにより保護されていなければならない。

アルミニウムまたはスチール製のプレートまたはクラッシュバーもまた認められる。この全ての2次カバー類は、急激な衝撃、摩擦、転倒のダメージに耐えうるものとし、適切かつ確実に固定されていなければならない。

FIM公認保護カバーで競技に適格とされたものは、その材質に関わらず使用が認められる。

これらカバーは、確実かつ頑強に取り付けることとし、クランクケースに固定されているオリジナルのカバーまたはエンジンカバーにスクリュー/ボルト（最低3か所）留めされる。

FIMEWCテクニカルディレクターは、有効でない事が実証された如何なるカバーの使用も拒否する権限を有している。

2.7.6.29 トランスミッション/ギヤボックス

如何なる改造も認められない。

公認時の一般公道用車両に搭載されていない場合、ギアの選択に動力源（油圧や電気など）を使用することはできない。

人力及びいわゆる「クイックシフター」システムは対象外とする。

ギヤボックスまたはセレクター機構へのその他改造は認められない。

カウンターシャフトスプロケット、リアホイールスプロケット、チェーンピッチとチェーンサイズは変更することができる。

ドライブスプロケットカバーは改造または取り外されても良い。クランクケースプロテクションがこのエリア（チェーンからの損傷を受けるエリア）に追加することが出来る。

チェーンガード（スイングアームに搭載された）は交換、取り外しが認められる

2.7.6.30 クラッチ

改造は許可されない。

クラッチスプリング及びディスク（数はオリジナルのままとする）のみ変更することが認められる。

クラッチスプリングは変更することが出来る。

2.7.6.31 オイルポンプ及びオイルライン

ポンプへの如何なる改造も認められない。

オイルラインは改造又は変更が認められる。ポジティブプレッシャーを含むオイルラインは、変更された場合には、鋳造またはネジ式コネクター等のメタル強化構造でなければならない。

2.7.6.32 エレクトロニックコントロールシステム

エレクトロニックコントロールシステム（ECU 及びダッシュボードを含む）は、

- 公認車両に搭載されているスタンダードシステム（SDT）
- マニファクチャラーの公式スーパーストック 1000/1100 キットシステム（KIT）

2027 年以降（未定：確定次第発表）：

マニファクチャラー公式スーパーストック 1000/1100 キットシステム

（KIT）の価格上限は、全マニファクチャラー共通で 4,500 ユーロ（VAT 抜き）に設定される。この価格上限には、少なくとも ECU、ダッシュボード（該当する場合）、ワイヤーハーネス、ベースマップが含まれる。

SST 1000/1100 クラスに出場する参加者は、下記 FIM 競技適合パーツリストに掲載されている公式認証・登録済みの KIT のみを使用しなければならない。

https://www.fim-moto.com/en/documents?tx_solr%5Bq%5D=eligible+parts

エレクトロニックコントロールユニット（ECU）のサイズは、オリジナルの公認時のユニット同じでなければならない。ECU の位置変更は認められる。

チームによって使用されるエレクトロニックコントロールシステム（STD または KIT）は、ECU 製作マニュファクチャラーの発行するシリアルナンバーと明確に同じでなければならない。

マニュファクチャラーは、シリアルナンバーのリスト（ECU STD 及び KIT）を、シーズン前に FIMEWC テクニカルディレクターに FIM 車両公認インスペクション時またはシーズン前に sptech@fim.ch 及び cti@fim.ch に告知しなければならない。（締め切り：大会の 3 か月前）

チームが使用する ECU のシリアルナンバーは、型式及び FIM による車両公認年度とマニュファクチャラーの宣言年に合致していなければならない。

ECU は、マニュファクチャラーの指示通り（ユーザーマニュアル）にセットされなければならない。

常に、FIMEWC テクニカルディレクター（または彼の任命する者）は、目的を管理するために ECU にアクセスすることが出来る。

スパークプラグは交換する事が出来る。

2.7.6.33 ジェネレーター、アルタネータ、エレクトリックスターター 改造は許可されない。

エレクトリックスターターは、大会期間中、正常に作動し、エンジンを始動するものとする。

2.7.6.34 エキゾーストシステム

エキゾーストシステムは、レース用に改造することが出来る。カタリティックコンバーターは取り外されなければならない。O² 及び同等のセンサーは取り外すことが認められる。

エキゾーストサイレンサーの最後端の数は、公認時の数を維持しなければならない。サイレンサー排気口は、公認時と同じ側になければならない。サイレンサーの位置（上側か下側）は自由とする。サイレンサーの端部はリヤタイヤの後端垂

線を越してはならない。サイレンサーエンドキャップは複合素材製の物も認められる。

安全上の理由から、エキゾーストパイプ出口の先端は、鋭利なエッジを避けるべく丸められていなければならない。(直径最低 1 mm) また、サイレンサーエンドキャップの 5 mm 以内になければならない。

サイレンサーエキゾーストマウント/サポートフランジは、複合素材製であっても良い、またアッセンブリーは、スクリュー及びボルトで確実に固定されなければならない。クイックジップタイは認められない。

ライダーフットエリアまたはフェアリングを熱から守るためのものを除いて、エキゾーストシステムのラッピングは許可されない。

音量コントロール (事項 2.14) に関して、オリジナルの RPM チャンネルへの如何なる改造も認められない。ダッシュボードに表示される RPM 情報並びにチームから提示される情報は本来のエンジン回転数でなければならない。更に、自製の db キラー (オリジナルのパーツまたはサイレンサー/エキゾーストラインのアクセサリとして入手できないもの) は、厳禁される。このような搾取的システムには厳罰が与えられる。

2.7.6.35 ライト

ヘッドライトは黄色光を発光するものでなければならない。(事項 2.3.11 電装類 (ライト) 及び自発光式ナンバーを参照)

2.7.6.36 ファスナー

スタンダードのファスナーは、どのような材質製、またはデザインのファスナーと交換してもよいが、チタニウムファスナーを使用することはできない。代替ファスナーの強度とデザインは、それが交換するスタンダードファスナーと同等、またはそれ以上なくてはならない。

ファスナーには、セーフティーワイヤー用にドリルで孔を開けることができるが、重量軽減を意図した改造は許可されない。

フェアリング/ボディーワークのファスナーは、クイックディスコネクトタイプ (簡単に着脱できるもの) と交換することができる。

アルミニウム製ファスナーは、設定構造以外のところでのみ使用できる。

2.7.7 下記のアイテムは公認されたモーターサイクルに装備されているものから変更、または置換することができる

- 特別なワンウェイバルブがグランクケースのオイルフィルター開口部（いかなるオイル漏れをも防ぐため）に取り付けられても良い。
- マシンのインストルメントパネルには、レッドライトが装備されることが薦められる。このライトは、オイルプレッシャーが下がったときに点滅するものとする。
- いかなるタイプの潤滑油、ブレーキ液及びサスペンション液も使用することもできる。
- いかなるタイプのスパークプラグ。
- いかなるインナーチューブ（装着されている場合）、またはインフレーション・バルブも使用してもよい。
- ガスケット、ガスケット素材（シリンダーベースガスケットを除く）
- ホイールバランスウエイトは取り外し、交換、または追加することができる。
- インストルメント、インストルメントブラケット及び関連ケーブル
- ペイントされた外部の表面フィニッシュとデカール
- ヘッドランプ及びリアランプ（一部夜間が含まれるレースに限る）
- オリジナルの部品以外（フェアリング、エキゾースト等）とフレーム（またはエンジン）に連結するためのブラケットの材質は、チタニウムまたは強化繊維素材であってはならない。
- エンジン（事項 2.6.6.30 及び 2.7.6.28 参照）、フレーム、チェーン、フットレスト等の保護カバーは、公認車両モデルに取り付けられているオリジナルのパーツを変更しない場合、強化繊維素材等その他素材で製造されてもよい。

2.7.8 下記のアイテムは取り外すことができる

- エアボックス及びエンジン内部及び周辺の排気ガスコントロール装置（公害対策部品）（O²センサー、エアインジェクションデバイス）
- エアインジェクションコントロールシステム（バルブ、ソレノイド、チューブ）は取り外す事が認められる。シリンダーヘッドカバーに連結するチューブは取り付ける事が認められる。
- スピードメーター
- チェーンガード
- リアサブフレームのボルトオンアクセサリー

2.7.9 下記のアイテムは取り外されなければならない

- ターンシグナルインジケータ（フェアリングと一体式でない場合）。開口部は適切な素材のものでカバーされなければならない。
- バックミラー

- ホーン
- ライセンスプレートブラケット
- ツールボックス
- ヘルメットフック及び荷物用フック
- パッセンジャー用フットレスト
- パッセンジャーグラブレール
- セーフティーバー、センター及びサイドスタンドは取り外されなければならない。(固定ブラケットは維持される)

2.7.10 下記のアイテムは変更されなくてはならない

- モーターサイクルには、作動中のエンジンを停止することのできるイグニッションキルスイッチ、またはボタン（赤）がハンドルバーのいずれかの側に装備されていなくてはならない（ハンドグリップを握った状態で手が届く位置に）。
- スロットルコントロールは、手で触れていないときに自動的に閉じるものとする。
- すべてのドレーンプラグはワイヤーロックされなければならない。オイルキャビティに入る及び/または加圧ラインの 外部オイルフィルターのネジとボルトオイルキャビティに入る及び/または加圧オイルライン部の接続を固定する（例、クランクケース、ホース、オイルラジエーター等）には安全にワイヤーロックを行わなければならない。
- すべてのモーターサイクルには、クローズドブリーザーシステムが設けられるものとする。オイルブリーザーラインはエアボックスに連結され、これに排出するものとする。
- ブリーザー、またはオーバーフローパイプが装着される場合、これは現存する排出口から排出されなければならない。オリジナルのクローズドシステムが維持され、外気への直接排気は許可されない。
- 如何なる追加のおオイルクーラーもリアマッドガードの上または上方に装備してはならない。

2.7.11 追加の装備

オリジナルの公認モーターサイクルに装備されていない電気式装備を追加することができる（すなわち、データ収集器、センサー、コンピューター、記録装置等）。

オンボードカメラは要請があった場合及びチームがFIM及びプロモーターより許可を得た場合に限り使用する事が出来る。ライダーのヘルメットによるカメラの使用及び取り付けは禁止される。

ラップタイム計測のための、レース中のライダーとチーム間のインフラレッド (IR) 信号装置デバイスの追加は認められる。

位置確認、ラップタイミングまたはラップスコアを目的とした、またオンボードスクリーンでメッセージを読み取る事ができる GPS の追加が認められる。

テレメトリー (車両へのまたは車両からのリモートシグナル) は認められない。選手権機器として必須の場合を除く。

双方向コミュニケーションの使用は、大会特別規則に明記されているか、FIMEWC テクニカルディレクターの承認の基、レースディレクションによる要望がある場合を除き、認められない。

トランスポンダーやプロモーターのオンボード TV システム等、選手権全戦に亘る契約装置の追加が認められる。プロモーターは、FIMEWC テクニカルディレクターに対して、システムが装備される車両のリストをレース前に伝達することを求められる。

ピットストップ時に、1 名の追加メカニック (5 人目：プロモーターから特別なチャズブル (祭服) 等) によって識別される) が、プロモーターの指示によるこの TV システムの管理のために認められる。

2.8 プロダクション技術仕様

部品又はシステムの変更について以下に明記されていない場合、一切禁止される

フォーミュラプロダクションモーターサイクルは、FIMスーパーストック 1000 または FIM スーパーストック 1100 の公認を受けなければならない。
~~フォーミュラプロダクションモーターサイクルは、FIMスーパーストック 1000 またはスーパーストック 1100 公認を得たものとする。公認されるスーパーストック 1100 モデルは、最大市販価格 25000 ユーロ（付加価値税含む）を超えるものであってはならない。~~

以下は 2026 年有効な車両リストである。(2025 年 12 月 11 日バージョン)

ブランド	モデル	バージョン	モデルコード
アプリリア	RSV4 1100	RR	ZD4KYA
アプリリア	RSV4 1100	RR	ZD4XPA
BMW	S1000RR	スタンダード	K67
BMW	S1000R	スタンダード	K67 MU
ホンダ	CBR1000 RR-R	ファイヤーブレード	SC82 (2020) ST
ホンダ	CBR1000 RR-R	ファイヤーブレード	SC82 (2022) ST
ホンダ	CBR1000 RR-R	ファイヤーブレード	SC82 (2024) ST
カワサキ	ZX-10	R SE	ZXT02C-ZX1002C
カワサキ	ZX-10	R	ZXT02E-ZX1002E
カワサキ	ZX-10	R	ZXT02F-ZX1002F
カワサキ	ZX-10	R	ZXT02L-ZX1002L
カワサキ	ZX-10	R	ZXT02M-ZX1002M
カワサキ	ZX-10	R	ZXT03A- ZX1003A
カワサキ	ZX-10	R	ZXT03B- ZX1003B
スズキ	GSX-R 1000	スタンダード	L7
スズキ	GSX-R 1000	R	L7-R
スズキ	GSX-R 1000	スタンダード	L9
スズキ	GSX-R 1000	R	L9-R
スズキ	GSX-R1000	R	M7-R
ヤマハ	YZ-F R1	スタンダード	BX4
ヤマハ	YZ-F R1	スタンダード	B3L
ヤマハ	YZ-F R1	スタンダード	D45

FIM 車両公認の手続き (FIM 車両公認規則) は、下記ウェブサイトで入手可能。

https://www.fim-moto.com/en/documents?tx_solr%5Bq%5D=homologation+regulations

更に、事項2.7.0、2.7.0.1、2.7.0.2 も参照。

自分の車両の正確なモデルコード（上記の対象車両リストに表示されている）を見つけるには、次のサイトで入手可能な、その年の最新のFIM 公認車両リスト参照。

https://www.fim-moto.com/en/documents?tx_solr%5Bq%5D=listing+homologated+motorcycles

2.8.1 エンジン構成及び排気量

事項 2.7.1、2.7.1.1、2.7.2.2 参照

2.8.2 最低車重

事項 2.7.2、2.7.2.1、2.7.2.2 参照

2.8.4 キャブレションインストルメント

キャブレションインストルメント（フュエルインジェクションシステム等）は公認時のものが維持されなければならない。如何なる改造も認められない。
事項 2.8.6.17 参照

2.8.5 燃料

全てのチームは、FIM 耐久世界選手権/カップと契約した公式サプライヤーから提供される燃料を使用しなければならない。（ルマンを除く：関連する大会特別規則を参照すること）

2.8.6 マシンの仕様

下記の事項に明記されたアイテム以外のすべてパーツおよびシステムは、公認マシン用にマニファクチャラーが本来製作した状態に維持される。

2.8.6.1 メインフレームボディーおよびリアサブフレーム

メインフレームは、マニファクチャラーが公認マシン用に本来製作した状態に維持され、使用され、全ユニットは公認時と同等に製作されていなければならない。

ガゼット、またはチューブを削除することは認められず、その他認められる改造は以下に記すもののみとする。

認められた装備を取り付けるためのフレームへの穴あけ加工が認められる。
(例：フェアリングブラケット、ステアリングダンパマウント、センサー)

公認車両のフレームには、製造会社の発行する車両の識別番号（VIN 番号）が表示されていなければならない。その他のフレーム（オリジナルまたはスペアパーツとされるもの）は、オリジナルの公認パーツ（または各シリーズの FIM 技術規則で許可されている変更を含む）と同一でなければならず、公認図面に記載されているすべての寸法、重量と一致していなければならない。

このようなメインフレームは、特別な固有番号を用いて恒久的に識別されなければならない。要件：メーカーの頭文字 - モデルコード - 01、02 等。

例：

- Aprilia: A - ZD4KYB - 01
- BMW: B - K66MU COMP - 01
- Honda: H - SC82 (2024) SP - 01
- Kawasaki: K - ZXT02T - 01
- Suzuki: S - L9R - 01
- Yamaha: Y - B4S - 01

フレームを部分的に保護するための複合素材製のプロテクティブカバーは認められ、確実に固定されなければならない。このカバーを取り付けるための穴あけは認められない。車検時には、これらカバーを取り外していなければならない。FIMEWC テクニカルディレクターは、更なる検証のために、レース中の如何なる時にもカバーの取り外しを要求することが出来る。

FIM 認証ステッカーを（スムーズな表面に）貼付するために適切なスペースが確保されていない。

フレームボディーには、何も追加したり、削除することはできない。

エンジンマウントブラケット、あるいはプレートは、マニュファクチャラーが公認マシン用に本来製作した状態に維持される。

公認された車両のリアサブフレームは、変更、または改造することができるが、デザイン、目的及びアッセンブリーは公認された車両のパーツを維持されていなければならない。素材タイプは認証を受けたものに維持されるかまたはより重量のあるものでなくてはならない。

シートパッド素材は改造及び/あるいは交換されても良い。

ストリームライニング/シートセクションの素材は変更されても良いが、公認時の形状/プロフィール（寸法）を維持していなければならない。

シートブラケットを追加することはできるが、取り除くことはできない。また、非弾性の突出しているブラケットは、構造またはアッセンブリーの安全に影響しない場合に取り外されても良い。

リアサブフレームのボルトオンアクセサリは取り外すことができる。

ペイントスキームに制限はないが、フレームボディー、またはサブフレームを研磨することは許可されない。

2.8.6.2 フロントフォーク

フォーク、支柱、ステム、ホイールスピンドル、アッパー及びロウークラウン等は、マニュファクチャラーが公認マシン用に本来製作した状態に維持されていなければならない。

公認フォークのオリジナル内部パーツは改造、交換することができる。アフターマーケットのダンパーキットまたはバルブを取り付けることができる。

フロントフォークには、どのような質および量のオイルを使用してもよい。

操作中にサスペンション液の粘度を変更する電磁流体システムは認められない。

ダストシールはフォークが完全にオイルシールを施されている場合、改造、交換または取り外すことができる。

フォーククラウンに対するフロントフォークの高さと位置は自由とする。

アッパー及びロウーフォーククランプ（トリプルクランプ、フォークブリッジ）はマニュファクチャラーが公認マシン用に本来製作した状態に維持される。

ステアリングダンパーを追加する、またはアフターマーケットダンパーとの交換が認められる。

ステアリングダンパーは、ステアリングロックリミティングデバイスの役目を果たしてはならない。

公認時に装備されていない場合、フロントスタンドに小さなサポートを追加することは認められない。

2.8.6.3 スイングアーム

リアスイングアームのすべての部分は、マニュファクチャラーが公認マシン用に本来製作した状態に維持される（リアフォークピボットボルト及びリアアクスルアジャスターを含む）。

スイングアームを保護するために複合素材製のプロテクティブカバーを取り付けることが認められる。このカバーを取り付けるための穴あけは認められない。車検時には、これらカバーを取り外していなければならない。FIMEWC テクニカルディレクターは、更なる検証のために、レース中の如何なる時にもカバーの取り外しを要求することが出来る。

ライダーの身体の一部がチェーンの下部とリアホイールスプロケットの間に挟まれる可能性を減少する方法でスイングアームに強固なチェーンガードが装着されなくてはならない。このロワーチェーンガード（a.k.ashark-fin）は、チェーンがリアスプロケットと噛合う部分を覆っていなければならない。チェーンガードは頑丈な素材のものとし折れ曲がるものであってはならない。（スチール、アルミニウム、複合材）

リアスイングアームピボットボルトは、マニュファクチャラーが公認時に製作したオリジナルの物を維持していなければならない。

オリジナルのリアブレーキキャリアを維持するためのアンカレッジシステムまたはポイントをリアスイングアームに追加することが認められる。

リアホイールスタンドブラケットを、溶接またはボルトによってリアスイングアームに追加することができる。

ブラケット（スチールまたはアルミニウムでスイングアームより後ろ又は下側に取り付ける）は、最大寸法（スイングアーム本体周囲から計測し、長さ×高さは120 mm×120 mmとし、この部分の最低厚はアルミニウムの場合は6 mmとし、スチールの場合は3 mmとする。ブラケットの先端は丸められなくてはならない。

固定のためのスクリューは凹んでいなくてはならない。

チェーンを維持するための小さなブラケットが認められ、確実に固定されなければならない。全ての端部は丸められていなければならない。最大寸法；長さ40 mm、スイングアーム本体上の高さ40 mm、幅/厚みアルミニウムの場合は6 mmとし、スチールの場合は3 mmとする。

2.8.6.4 リアサスペンションユニット

リアサスペンションユニット（ショックアブソーバー）は改造又は変更が認められる。フレームとリアスイングアームのオリジナルのアタッチメントは公認時の状態でなければならない。

1 ユニット当たりの価格の上限は 1800 ユーロ（付加価値税含む）とする。

リアサスペンションユニットスプリングは変更することができる。

一般公道用として公認車両に装備されている場合で完全なスタンダード状態である場合を除き、電子制御式サスペンション等の如何なるアフターマーケットやプロトタイプも認められず、それらはスタンダードのままではなければならない。

（機械的、電子的部分は公認時のままとする）オリジナルの電子システムは、大会時に適切かつ安全に作動しなければならない。

リアサスペンションリンケージは、マニュファクチャラーが公認車両用に製作した状態を維持していなければならない。

2.8.6.5 ホイール

ホイールは、マニュファクチャラーが公認マシン用に本来製作した状態に維持されていなければならない。

スピードメータードライブを取り外して、代わりにスペーサーを入れることができる。

オリジナルのデザインにリアホイール用のクッションドライブが含まれている場合、これは公認マシン用に本来製作された状態に維持される。

ホイールアクスル、およびフリのブレーキキャリパー用のマウンティングポイントを改造することは許可されない。インターナル及びエクスターナルスペーサーは改造**または交換**することができる。

エクスターナルスペーサー及びホイールアクスルのナット（フロント及びリア）はオリジナルのものでなければならない。（改造は認められない。）

2.8.6.6 ブレーキ

ブレーキディスクは、下記要件を満たすアフターマーケットディスクに変更する事が出来る。

交換するブレーキディスクは、鉄素材でなければならない。インターナルベンチレーテッドディスクは認められない。

ブレーキディスクの外周及び内径は、マニュファクチャラーが公認マシン用に本来製作したものより大きなものであってはならない。

ブレーキディスクの厚みを増加する事が出来るが、ディスクは公認時のブレーキキャリパーに手を加えずに取り付けられることとする。

フロントブレーキディスクは、オリジナルのローターを使用してフローティングとすることができる。ローターの数は自由とする。

ブレーキディスクキャリアは交換する事が出来るが、オフセット及びホイールの取り付け位置は同一のものとする。

フロントブレーキマスターシリンダーは変更することができる。ユニットの販売価格は 350 ユーロ（付加価値税含む）とする。

リアブレーキマスターシリンダーは公認車両の状態を維持していなければならない。フロント及びリアブレーキ液リザーバーは変更または位置を変更する事が出来る。

公認車両時に装備されているキャリパーのエアブリーダースクリューは変更することができる。

フロント及びリアブレーキキャリパー（マウント、キャリア、ハンガー）は、マニュファクチャラーが公認車両用に製作した状態を維持していなければならない

フロントブレーキシステム冷却エアダクトが認められる。このダクト（1つ）は、フロントブレーキキャリパーとフロントブレーキキャリパーブラケットの間に装着することが出来る。フロントブレーキキャリパーへの改造は認められない。

エアダクトは、ディスクを冷却するためにフロントフォークの下に通すか直接ブレーキキャリアボディーに固定しなければならない。側面から見た場合、フロントアクスルシャフトの中心から引かれた垂線を超えてはならない。正面から見た場合、エアダクトはフェアリング形状内に収まっていなければならない（エアロダイナミックウィングレグは除く）可能な限りフロントフォークレグ（フォークレグボトムの前部）の近くでなければならない。

安全上の理由からブレーキパッドに直接気流が当たることの無いよう強く推奨する。気流がブレーキパッドに向けられる場合、エアダクトの前面開口部をワイヤーメッシュ（金網）で保護しなければならない。

エアダクトは複合素材製でも良い。使用する前に完全なアッセンブリーをFIMWC テクニカルディレクターに提示し、確認されなければならない。

油圧（ハイドロリック）フルードへの交換熱を逃がすため、メタリックシム（スペーサー）をキャリア、パッドとキャリアの間にメトリックシムを追加するか、及び／あるいはキャリアと同一マニュファクチャラーによる（安全上かつ責任上の観点からチームはブレーキシステムマニュファクチャラーの推薦事項/指示を準拠しなければならない）スチールピストンを更に耐熱性のある軽合金ピストン（スチール、イノックス、チタニウム等）に交換する事が認められる。

リアブレーキキャリアブラケットは、スイングアームに取り付けることができるが、ブラケット（サポート）は、公認時にキャリアが取り付けられている位置が維持されなければならない。リアキャリアブラケットの改造は、スレッドをリアスイングアームのリアキャリアブラケットの位置に追加（溶接、ドリルまたはヘリコイルを使用）することが認められる。リアキャリアブラケットを部分的に改造することが認められる。溶接、ドリルまたはヘリコイルにより、リアブレーキキャリアブラケットの位置変更を行う場合、スイングアームを改造することが認められる。

オリジナルのチェーンアジャスター（丸形または角形）は、リアブレーキキャリアを維持するために穴をあけることが認められる。

フロントとリアの油圧ブレーキラインは変更することができる。

ブレーキラインへの“クイック”（または“ドライブブレーキ”）・コネクターは許可される。

両方のフロントブレーキキャリパー用フロントブレーキラインの分岐点は、ローフォークブリッジ（下部三又）の上に設けられなくてはならない。ブレーキラインホースの取り付けは（バンジョウボルト含む）スチール製かチタニウム製とする。クイックカップリングはアルミニウムを維持することが出来る。

フロントとリアのブレーキパッドは変更することができる。ブレーキパッドロックピンはクイックチェンジタイプに改造する事が出来る。ブレーキパッドの摩擦材は、ディスクをブレーキキャリパーに挿入しやすいように面取り加工を可能とする。この面取り加工によるブレーキパッド構造のバックリングプレートへの影響を及ぼしてはならない。

アンチロックブレーキシステム(ABS) は、公認車両に一般公道用として搭載されている場合、使用することができる。システムのタイプ（機械式又は電気式）及びABSポンプ/プレッシャーレギュレーターは公認時の車両に取り付けられているものでなければならない。ディスク、スピードセンサー（ローター）、ブレーキキャリパー、マスターシリンダー及びABSソフトウェアは改造、交換が認められる。ブレーキディスクには鉄製のもののみ認められる。

アンチロックブレーキシステム（ABS）機能を停止し、ABSポンプ/プレッシャーレギュレーターを取り外すことが出来る。

2.8.6.7 タイヤ 事項 2.3.6 参照

2.8.6.8 ハンドルバーとハンドコントロール

ライダーの手が通常的位置にある時に届く場所に、赤いエンジンストップスイッチを1つのみハンドルバーの左右どちらかに取り付けることが出来る。スロットルに近いことが推奨される。

スロットルコントロールは手で握られていない場合、自動的に戻るものでなければならない。

ハンドルバー、ハンドコントロール、およびケーブル類は、公認されたモーターサイクルに装備されているものから変更または交換できる（事項 2.3.4 を照）。全てのハンドコントロール、エレクトリックスタータースイッチボタン及びエンジンストップスイッチボタン（両スイッチ共に直接的な人間の動作によってコントロールされるものでなければならない）は、ハンドルバー上に直に取り付け荒れていなければならない。安全上の理由から、エンジンを始動させるスイッチはハンドルバーのどちらかにプッシュボタンが一つ設定されていなければならない。その他回路やクラッチレバーを引くことでエンジンを始動させることは禁止される。その他スイッチ類は変更することが出来る。

クラッチ及びブレーキレバーはアフターマーケット製のものに交換することが出来る。(事項 2.3.4)

全ての車両には、他の車両との接触等の場合にハンドルバーブレーキレバーが作動しないように頑丈なブレーキレバーガードが装備されている事が義務とされる。このガードの柔軟変位度は 10N の水平および垂直方向の力の下、最大 10 mm を超えてはならない。(アルミニウムまたはスチール製が推奨される)

2.8.6.9 フットレスト/フットコントロール

フットレスト/フットコントロールは位置を変更することができるが、ブラケットはオリジナルのマウンティングポイントでフレームに設けられなくてはならない。2つのオリジナルの固定ポイント(フットレスト、フットコントロール及びシフトシャフトの固定ポイント)は維持されなくてはならない。フットコントロールリンケージは改造する事が認められる。オリジナルの取り付け位置は維持されなければならない。

フットレストはリジッドマウントされる、あるいはノーマルポジションに戻すデバイスを持つフォールディングタイプ(折り畳み式)とする。

フットレストの先端は、半径が最低 8 mm の固体球形になっているものとする(図 A と C を参照)。

折り畳み式ではないフットレストには、プラスチック、テフロン、あるいはそれと同等の材質でできたエンド(プラグ)が固定されるものとする(最低半径 8 mm)。プラグの表面はフットレストを可能な限り覆うデザインでなければならない。FIMWC テクニカルディレクター/車検長は、安全上の理由から本規則を満足しないプラグを拒否することができる。

2.8.6.10 燃料タンク

燃料タンクは、マニファクチャラーが公認車両時に製作したオリジナルと同じ状態でなければならない。最大容量は 16 ℓ とする

全ての燃料タンクは、難燃素材(オープンセルメッシュ: Explosafe, ExproStop 等)で埋められていなければならない。最低容量を満たすためにポリウムボールを使用することが認められる。チームが使用するポリウムボールの最低直径は 35 mm とし、それ以下であってはならない。

プラクティスで使用したものと同じサイズ(最大容量: 16 ℓ)の燃料タンクがイベントの間中使用されなければならない。

燃料キャップは、誤って開いてしまう事を防ぐため、ねじ式のキャップに交換しなければならない。燃料キャップは、閉じた状態では漏れが起こらないようなものでなければならない。

転倒時の為にスチール製の保護タンクカバーが露出しているタンク部分に装着されていなければならない。このカバーは FIMEWC テクニカルディレクターに提示し、承認を受けなければならない。

燃料タンクは前部と後部がクラッシュプルーフ（抗圧力）アッセンブリーシステムにより、確実にフレームに固定されなければならない。（最低 5 mm 以上のボルト最低 3 本を使用する）ストリームライニングへの如何なる部分への取り付けやベヨニットタイプ（差し込み式のもの）の使用は認められない。F I MEWC テクニカルディレクター、車検長は、燃料タンクの取り付け方法が不適格と判断した場合、その使用を拒否することができる。

タンクの固定ポイントは、剛性を高めるために強化することが認められる。

タンクブリーザーパイプのある燃料タンクは、容量 250cc で最大 350 cc のキャッチタンクに放出するノンリターンバルブが装備されなくてはならない。

2.8.6.11 フェアリング/ボディーワーク

- a) フェアリングとボディーワークは、オリジナルパーツの正確なコスメティックデュプリケート（外観的複製）と置換することができるが、マニファクチャラーが公認マシン用に本来製作した外観に維持される。材質は変更することができる。カーボンファイバー、またはカーボンコンポジット材質の使用は許可されない。ケブラーまたはカーボンへの特定の強化は穴の周囲等、負荷のかかるエリアに認められる。
- b) 全般的なサイズと寸法は、オリジナルパーツと同じとする。
- c) ウィンドスクリーンはアフターマーケットのものと交換することができる。FIMEWC テクニカルディレクターが通常と異なる場合やサイズの異なると判断した場合、その使用の可否に関する彼の裁定が最終のものとされる。
- d) 本来、ストリームライニングを装備していないモーターサイクルには、いかなる形状のストリームライニングも装着することができないが、(g) に明記されたロワーフェアリングデバイスは例外とする。このデバイスは、ホイールアクスルからホイールアクスルまで水平に引かれたラインより上に超えてはならない。

e) オリジナルのコンビネーションインストルメント／フェアリングブラケットは交換することができるがチタニウム及びカーボン（または類似複合素材）は禁止される。他のすべてのフェアリングブラケットは変更、または交換することができる。

f) フェアリングとエアボックス間を通るオリジナルのエアダクトは、改造またはオリジナルパーツを正確に複製したレプリカに交換することが認められる。

パーツ自体が別の機能（ダッシュマウンティングなど）を持つ場合、空流通路は認証された内部形状を保持していなければならない。素材は変更することが認められる。パーティクルグリルまたはワイヤーメッシュ等、エアダクト開口部に取り付けられているオリジナルのものは取り外すことができる。

フロント／リアのホイールスタンドの固定ポイントは、フレーム、エンジンブロック、またはリヤフォーク（スイングアーム）に固定されなくてはならない。これの支持部がフェアリングから突出してはならない。この部分を受け入れるためにフェアリングを改造することのみが許可される。この装置とフェアリングの間の最大クリアランスは5mmとする。

g) ロワーフェアリングは、エンジン破損時に、エンジンに使用されているオイルおよびエンジンクーラント総量の最低半分（最低5リットル）を維持できなければならない。フェアリング開口部の下端は、フェアリングの底より最低50mm上に設けられなくてはならない。

ボディーワーク側面のオリジナルの冷却用オープニングはスポンサーロゴやレタリング貼り付けのため部分的に塞ぐことが認められる。この改造は、ワイヤーメッシュまたは穿孔プレート（材質は自由とするが、全ての開口部の孔の中心、円の中心は同間隔でなければならない）製が認められる。孔または点線状の孔の下位行面積は60%未満でなければならない。

ロワーフェアリングセクションは常に漏れ防止が施されていなければならない。（25mmの孔は今後義務とされない）。ロワーフェアリングの後部は、液体が漏れた場合に備えそれを維持するために、最低2つのブラケット（または2か所の固定ポイント）でエンジンまたはフレームに取り付けられなければならない。

h) フロントフェンダーは、オリジナルパーツのコスメティックデュプリケート（複製したもの）に交換する事が出来る。

取り付け位置を含むすべての寸法はオリジナルと完全に同じものでなければならない。ただし、部品構造の最低限の剛性（およびその完全性）が確保さ

れ、空気圧による変形/曲げの影響（例：フロントフェンダーの下面がフロントタイヤと接触する）に耐えられることが条件に材質は自由とする。論争が生じた場合、FIM EWC テクニカルディレクターの決定が最終のものとされる。この改造は、完全に安全なものではなくてはならない（“デューズ”・ファスナー、クリップ、ジップタイラップ、クランプ等による柔軟なマウントは許可されない）。

- i) スイングアームに固定されたリアフェンダーは、改造、交換または削除することが出来るが、オリジナルの形状は維持されなければならない。
- j) リアエキゾーストパイプセクション、ランニングアップ、ライダーのフットレスト内側には追加の耐熱版の取り付けが認められる。この耐熱版は整流効果を得るものであってはならない。このパーツの関する決定は FIMEWC テクニカルディレクターに委ねられる。
- k) オンボードモジュール（カメラ、アンテナ及び器材）は、特筆されていない限り、フェアリングボディーワーク規則、規定及び寸法規制は適用されない。

2.8.6.12 シート

シート、シートベース及び関連するボディーワークは、マニュファクチャラーが公認マシン用に本来製作したものと同様の外観を持つパーツと交換することができる。フロント、リア、およびプロフィールからの外観は、公認時の形状に合致しなくてはならない。

シート周辺のリアボディーワーク上部は、ソロシートに改造することができる。

シート/リアカウルの交換部品は、ナンバーを明確に表示できるものとする。

公認時のシートロックシステム（プレート、ピン、ラバーパッド等）は、取り外すことが出来る。

2.8.6.13 ワイヤハーネス及びタコメーター（rpm ゲージ）

オリジナルのワイヤールームは改造又は交換、位置変更することが認められる。

オリジナルのタコメーターが使用されていなければならない。

イグニッションキー/ロックは位置変更をすることができる。

2.8.6.14 バッテリー

~~いかなる改造も認められない。オリジナルのバッテリー取り付け医師が維持されなければならない。~~

~~安全上の理由から、バッテリーにどのような技術が持ちられていようとも、監視の無い場合や夜間の充電は認められない。(ピットボックスまたはチームトラック) 充電エリアは最大限の安全を確保し、可能な限り燃料缶から遠ざけられていなければならない。~~

~~リチウムポリマーバッテリー (LIPO) の使用は厳禁とされる。~~

~~参加者は、どのような物であれ、一次電源、バックアップ電源、LIPO バッテリーに関連する過熱、膨張及び爆発を含む危険回避のため安全上 LIPO バッテリーの使用が規制される。~~

バッテリーは交換可能とするが、元のバッテリーの位置は遵守しなければならない。交換する場合、公称容量 (C/1) が公認時のもの以上でなければならない。

全上の理由から、使用するバッテリーの種類に関わらず、監視なしでの充電及び夜間 (ピットボックス内またはチームのトラック内) の充電は禁止される。充電場所は、燃料の缶から可能な限り離れた安全な場所に設置しなければならない。

リチウムポリマー (LIPO) バッテリーの使用は厳禁とする。LIPO バッテリーは過熱、膨張、爆発などの安全上のリスクを伴うため、参加者は、主電源、バックアップ電源、その他いかなる用途においても LIPO バッテリーを使用する事は認められない。鉛蓄電池、吸収性ガラスマット (AGM) 電池、ニッケル水素電池 (NiMH)、リン酸鉄リチウム電池 (LFP)、リン酸鉄リチウム電池 (Li-Fe)、リチウムイオン電池 (Li-ion) 等の代替電池の使用を推奨する。リチウムイオン電池 (Li-ion) は BMS (バッテリー管理システム) による管理が必要とされる。

2.8.6.15 ラヂエター、クーリングシステムおよびオイルクーラー

オイルまたは水のラヂエター前部には保護メッシュの追加が認められる。

エンジンから、またエンジンへのラヂエターチューブ/ホースは、変更することができる。オリジナルの熱交換 (オイル/水) はおオイルクーラーまたは冷却回路とは別のチューブに変更する事が出来る。オーバーフロータンクは交換する事が出来るが、確実に取り付けられなければならない。

ラヂエターファン及びワイヤリングは取り外しても良い。サーマルスイッチ、水温センサー及びサーモスタットは、冷却システム内部から取り外すことが出来る。

ラヂエターキャップは自由とする。

2.8.6.16 エアボックス

エアボックスは、マニュファクチャラーが公認マシン用に本来製作した状態に維持されるが、エアボックスドレーンは密封されなくてはならない。

エアフィルターエレメントは、改造又は交換することができる。

すべてのモーターサイクルには、クローズドブリーザーシステムが装着される。オイルブリーザーラインは、エアボックスに連結し、排出するものとする。

エアボックスに熱対策部品を追加することが出来る。

2.8.6.17 フュエルインジェクションシステム

フュエルインジェクションシステムとは、スロットロポディー、フュエルインジェクター、可変長インテークトラクト、燃料ポンプ及び燃料プレッシャーレギュレーターをいう。

オリジナルのフュエルインジェクションシステムは如何なる改造もされずに使用されなければならない。

フュエルインジェクターは、通常装備されているものとし、オリジナル仕様及び製造されたものから変更されてはならない。

ベルマウス、インテークトラクトデバイス（ヴェロシティースタック、エアファンネル）は、取り付け位置を含めた改造または交換が認められる。

スロットルバルブ（バタフライバルブ）は、交換または改造は認められない。

可変長インテークトラクトデバイスは、公認時に装備されていない場合、追加する事が認められない。もし、ある場合、公認時のシステムと同じかつ使用方法でなければならない。可変長インテークトラクトデバイス装置に関連する全てのパーツは公認時のものでなければならない。

空気及び空気と燃料の混合気はスロットルポディーを介して燃焼室に送り込まれることとする。

ライドバイワイヤとして知られている、電子制御式スロットルバルブは、公認車両に同様の装備がされている場合に限り使用が認められる。ソフトウェアは改造する事が認められるが、オリジナルの製造会社が作成した安全装置及び手順は維持されなければならない。

2.8.6.18 燃料供給

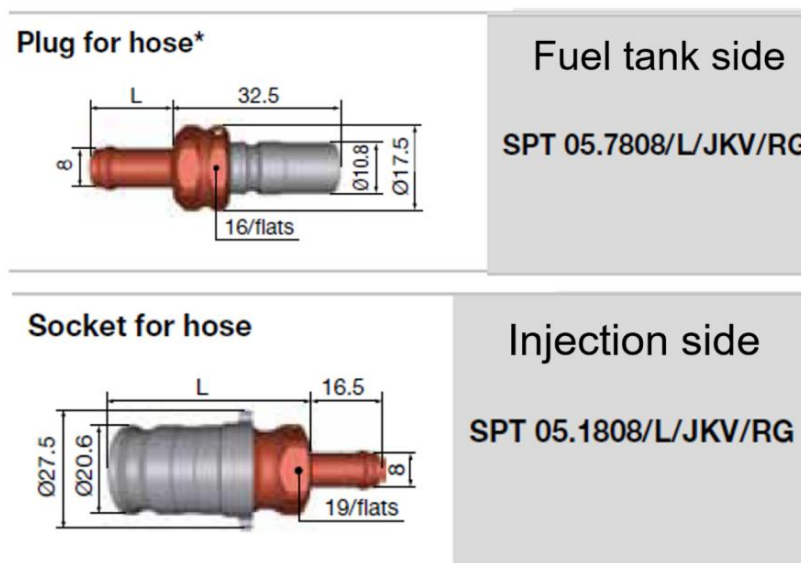
フュエルポンプ及びプレッシャーレギュレーターは改造する事は認められない。

オリジナルの燃料バルブ（ペットコック）は、公認車両に装備されているものから変更、交換または取り外すことができる。

燃料タンクからインジェクター（燃料ホース、デリバリーパイプアセンブリ、ジョイント、クランプ、燃料キャスター）への燃料ラインは、燃料容量を変更しない範囲で交換することができる。

燃料タンクからインジェクション装置に繋がる燃料ラインは転倒等による損傷から守られる位置になければならない。

燃料タンクからの燃料ラインは、以下のFIM公認ドライ・ブレイクコネクタによって固定されなければならない。



FIM EWC 部品リスト - 製品版（または最新版）は、FIM 公式 Web サイトからダウンロードすることができる。

https://www.fim-moto.com/en/documents?tx_solr%5Bq%5D=EWC+production

FIM 公認オリジナルコネクタ（上記パーツリストに記載）のいかなる部品の改造も認められない。

全チームは最新のパーツリストに記載されている仕様と同一の部品を使用しなければならない。

タンクの両サイド間のクロスオーバーラインは認められる。最大内径は10mmとする)

燃料ベントラインは交換できる。 燃料フィルターを追加することができる。

2.8.6.19 シリンダーヘッド

改造は認められない。

シリンダーヘッドに材質を追加する、または削除することはできない。
シリンダーヘッドガスケットは交換することができる。

バルブ、バルブシート、ガイド、スプリング、タペット、オイルシール、シム、コッターバルブ、スプリングベースおよびバルブリテーナーは、マニファクチャラーが公認マシン用に本来製作した状態に維持されなければならない。サービスマニュアルに明記されているマニファクチャラーの指定する通常のメンテナンスのみ認められる。

バルブスプリングシムは許可されない。

2.8.6.20 カムシャフト

改造は認められない。

カムシャフトは公認時の状態を維持していなければならない。(キットカムシャフトは認められない。バルブリフト、カムローブリフト及びローブの輪郭は公認時のままとする)

車検において、ディレクトカムドライブシステムの場合は、カムローブリフトを計測する。ノンディレクトカムドライブシステム(ロッカーアーム等)の場合、バルブリフトを計測する。

2.8.6.21 カムスプロケットまたはギア

改造は許可されない。

2.8.6.22 シリンダー

改造は許可されない。

2.8.6.23 ピストン

改造は許可されない。(研磨及び軽量化を含む)

2.8.6.24 ピストンリング

改造は許可されない。

2.8.6.25 ピストンピン及びクリップ

改造は許可されない。

2.8.6.26 コネクティングロッド

改造は許可されない(研磨及び軽量化を含む)。

2.8.6.27 クランクシャフト

改造は許可されない(研磨と軽量化を含む)。

2.8.6.28 クランクケースと他のすべてのエンジンケース(すなわちイグニッションケース、クラッチケース等)

クランクケースは公認時のままとする。クランクケースへの改造は許可されない(ペイント、研磨、および軽量化を含む)。

オイルサンプ(溜め)は変更または交換することが認められない。

クランクケース内を真空状態にするためにポンプを取り付けることは認められない。公認車両時に取り付けられている場合は、バキュームポンプを使用する事が認められる。

転倒により地面と接触する恐れのあるオイルを含む全ての側面カバーは、アルミニウム合金、ステンレススチール、スチール棟の金属製の2次カバーにより保護されていなければならない。

アルミニウムまたはスチール製のプレートまたはクラッシュバーもまた認められる。この全ての2次カバー類は、急激な衝撃、摩擦、転倒のダメージに耐えうるものとし、適切かつ確実に固定されていなければならない。

FIM公認保護カバーで競技に適格とされたものは、その材質に関わらず使用が認められる。

これらカバーは、確実かつ頑強に取り付けることとし、クランクケースに固定されているオリジナルのカバーまたはエンジンカバーにスクリュー/ボルト(最低3か所)留めされる。

FIMEWC テクニカルディレクターは、有効でない事が実証された如何なるカバーの使用も拒否する権限を有している。

2.8.6.29 トランスミッション/ギヤボックス

如何なる改造も認められない。

公認時の一般公道用車両に搭載されていない場合、ギアの選択に動力源（油圧や電気など）を使用することはできない。

人力及びいわゆる「クイックシフター」システムは対象外とする。公認時の一般公道用車両に搭載されていない場合、クイックシフターを追加する事が出来る。クイックシフターシステム全体の安全かつ正確な動作を確保するのは、チームマネージャーの責務である。

ギヤボックスやセレクター機構への他の改造は認められない。

カウンターシャフトスプロケット、リアホイールスプロケット、チェーンピッチとチェーンサイズは変更することができる。

ドライブスプロケットカバーは改造または取り外されても良い。クランクケースプロテクションがこのエリア（チェーンからの損傷を受けるエリア）に追加することができる。

チェーンガード（スイングアームに搭載された）は交換または取り外すことが出来る。

2.8.6.30 クラッチ

改造は許可されない。

クラッチスプリング及びディスク（数はオリジナルのままとする）のみ変更することが認められる。

クラッチスプリング変更することが出来る。

2.8.6.31 オイルポンプ及びオイルライン

ポンプへの如何なる改造も認められない。

オイルラインは改造又は変更が認められる。ポジティブプレッシャーを含むオイルラインは、変更された場合には、鋳造またはネジ式コネクター等のメタル強化構造でなければならない。

2.8.6.32 エレクトロニックコントロールシステム

エレクトロニックコントロールシステム（ECU 及びダッシュボードを含む）は、公認車両に搭載されているスタンダードシステム（SDT）でなければならない。

ECU のファームウェア及びソフトウェアは変更することが出来る。エンジンマッピング管理（空燃比および点火時期の調整など）用の外部モジュールのみが認められる。オリジナルのワイヤーハーネスを変更することが出来る。

電子システム全体の安全かつ正常な動作を確保する事は、チームマネージャーの責務とする。

ECU は、ECU 製造時にメーカーが発行したオリジナルの識別番号で明確に識別されなければならない。ECU は、公認時の位置に保持されていなければならない。

チームが使用する ECU の識別番号は、FIM によって公認され、メーカーが宣言した車両のモデルと年式に準拠していなければならない。

FIM EWC テクニカルディレクター（または彼が任命した同僚）は、常に ECU にアクセスし、制御目的で接続できなければならない。

スパークプラグは交換が認められる。

2.8.6.33 ジェネレーター、アルタネータ、エレクトリックスターター

改造は許可されない。

エレクトリックスターターは、大会期間中、正常に作動し、エンジンを始動するものとする。

2.8.6.34 エキゾーストシステム

エキゾーストシステムは、レース用に改造することが出来る。カタリティックコンバーターは取り外されなければならない。O² 及び同等のセンサーは取り外すことが認められる。

エキゾーストサイレンサーの最後端の数は、公認時の数を維持しなければならない。サイレンサー排気口は、公認時と同じ側になければならない。サイレンサーの位置（上側か下側）は自由とする。サイレンサーの端部はリヤタイヤの後端垂線を越してはならない。サイレンサーエンドキャップは複合素材製の物も認められる。

安全上の理由から、エキゾーストパイプ出口の先端は、鋭利なエッジを避けるべく丸められていなければならない。(直径最低 1 mm) また、サイレンサーエンドキャップの 5 mm 以内になければならない。

サイレンサーエキゾーストマウント/サポートフランジは、複合素材製であっても良い、また、アッセンブリーは、スクリュー及びボルトで確実に固定されなければならない。クイックジップタイは認められない。

ライダーフットエリアまたはフェアリングを熱から守るためのものを除いて、エキゾーストシステムのラッピングは許可されない。

音量コントロール(事項 2.14)に関して、オリジナルの RPM チャンネルへの如何なる改造も認められない。ダッシュボードに表示される RPM 情報並びにチームから提示される情報は本来のエンジン回転数でなければならない。更に、自製の db キラー(オリジナルのパーツまたはサイレンサー/エキゾーストラインのアクセサリとして入手できないもの)は、厳禁される。このような搾取的システムには厳罰が与えられる。

2.8.6.35 ライト

ヘッドライトは黄色光を発光するものでなければならない。(事項 2.3.11 電装類(ライト)及び自発光式ナンバーを参照)

2.8.6.36 ファスナー

スタンダードのファスナーは、どのような材質製、またはデザインのファスナーと交換してもよいが、チタニウムファスナーを使用することはできない。代替ファスナーの強度とデザインは、それが交換するスタンダードファスナーと同等、またはそれ以上なくてはならない。

ファスナーには、セーフティーワイヤー用にドリルで孔を開けることができるが、重量軽減を意図した改造は許可されない。

フェアリング/ボディーワークのファスナーは、クイックディスコネクトタイプ(簡単に着脱できるもの)と交換することができる。アルミニウム製ファスナーは、設定構造以外のところにのみ使用できる。

2.8.7 下記のアイテムは公認されたモーターサイクルに装備されているものから変更、または置換することができる

- 特別なワンウェイバルブがグランクケースのオイルフィルター開口部(いかなるオイル漏れをも防ぐため)に取り付けられても良い。

- マシンのインストルメントパネルには、レッドライトが装備されることが薦められる。このライトは、オイルプレッシャーが下がったときに点滅するものとする。
- いかなるタイプの潤滑油、ブレーキ液及びサスペンション液も使用することもできる。
- いかなるタイプのスパークプラグ。
- いかなるインナーチューブ（装着されている場合）、またはインフレーション・バルブも使用してもよい。
- ガasket、ガasket素材（シリンダーベースガasketを除く）
- ホイールバランスウエイトは取り外し、交換、または追加することができる。
- インストルメント、インストルメントブラケット及び関連ケーブル
- ペイントされた外部の表面フィニッシュとデカール
- ヘッドランプ及びリアランプ（一部夜間が含まれるレースに限る）
- オリジナルの部品以外（フェアリング、エキゾースト等）とフレーム（またはエンジン）に連結するためのブラケットの材質は、チタニウムまたは強化繊維素材であってはならない。
- エンジン（事項 2.6.6.30 及び 2.7.6.28 参照）、フレーム、チェーン、フットレスト等の保護カバーは、公認車両モデルに取り付けられているオリジナルのパーツを変更しない場合、強化繊維素材等その他素材で製造されてもよい。

2.8.8 下記のアイテムは取り外すことができる

- エアボックス及びエンジン内部及び周辺の排気ガスコントロール装置（公害対策部品）（O²センサー、エアインジェクションデバイス）
- エアインジェクションコントロールシステム（バルブ、ソレノイド、チューブ）は取り外す事が認められる。シリンダーヘッドカバーに連結するチューブは取りつける事が認められる。
- スピードメーター
- チェーンガード
- リアサブフレームのボルトオンアクセサリー

2.8.9 下記のアイテムは取り外されなければならない

- ターンシグナルインジケータ（フェアリングと一体式でない場合）。開口部は適切な素材のものでカバーされなければならない。
- バックミラー
- ホーン
- ライセンスプレートブラケット
- ツールボックス
- ヘルメットフック及び荷物用フック

- パッセンジャー用フットレスト
- パッセンジャーグラブレール
- セーフティーバー、センター及びサイドスタンドは取り外されなければならない。(固定ブラケットは維持される)

2.8.10 下記のアイテムは変更されなくてはならない

- モーターサイクルには、作動中のエンジンを停止することのできるイグニッションキルスイッチ、またはボタン（赤）がハンドルバーのいずれかの側に装備されていなくてはならない（ハンドグリップを握った状態で手が届く位置に）。
- スロットルコントロールは、手で触れていないときに自動的に閉じるものとする。
- すべてのドレンプラグはワイヤーロックされなければならない。オイルキャビティに入る及び/または加圧ラインの 外部オイルフィルターのネジとボルトオイルキャビティに入る及び/または加圧オイルライン部の接続を固定する（例、クランクケース、ホース、オイルラジエーター等）には安全にワイヤーロックを行わなければならない。
- すべてのモーターサイクルには、クローズドブリーザーシステムが設けられるものとする。オイルブリーザーラインはエアボックスに連結され、これに排出するものとする。
- ブリーザー、またはオーバーフローパイプが装着される場合、これは現存する排出口から排出されなければならない。オリジナルのクローズドシステムが維持され、外気への直接排気は許可されない。
- 如何なる追加のおオイルクーラーモリアマッドガードの上または上方に装備してはならない。

2.8.11 追加の装備

オリジナルの公認モーターサイクルに装備されていない電気式装備を追加することができる（即ち、データ収集器、センサー、コンピューター、記録装置等）。

オンボードカメラは要請があった場合及びチームがFIM及びプロモーターより許可を得た場合に限り使用する事が出来る。ライダーのヘルメットによるカメラの使用及び取り付けは禁止される。

レース中のライダーとチーム間で赤外線（IR）信号を送受信するための装置（ラップタイム計測専用）の追加は認められる。

位置情報取得、ラップタイム計測、ラップスコアリング、または車載スクリーンを介したメッセージ表示のためのGPSユニットの追加も認められる。

テレメトリー（車両へのまたは車両からのリモートシグナル）は認められない。
選手権機器として必須の場合を除く。

双方向コミュニケーションの使用は、大会特別規則に明記されているか、
FIMEWC テクニカルディレクターの承認の基、レースディレクションによる要望
がある場合を除き、認められない。

トランスポンダーやプロモーターのオンボード TV システム等、選手権全戦に亘
る契約装置の追加が認められる。プロモーターは、FIMEWC テクニカルディレク
ターに対して、システムが装備される車両のリストをレース前に伝達することを
求められる。

ピットストップ時に、1 名の追加メカニック（5 人目プロモーターから特別なチ
ャズブル（祭服）等）によって識別される）が、プロモーターの指示によるこの
TV システムの管理のために認められる。

2.9 エクスペリメンタル技術仕様

エクスペリメンタルモーターサイクルは、公道走行用モデルをベースとし、有効なFIM公認を得たもの、または単体とする。

チームが車両を提示する際、当該チームは、その車両がFIM公認車両に対してエクスペリメンタルとして行われた主だった改造部分を見せなければならない。またそのようなプロジェクトは大会にエントリーする前にFIMサーキットレース委員会(CCR)及び技術委員会(CTI)により承認されなければならない。

エクスペリメンタルクラスに参加するためには、次の部品のうちのどれか、エンジン(新たなエンジン排気量を含む)、メインフレームまたはサスペンションのどれかがオリジナルモデルからデザイン及び外観が変更されていないなければならない。

また、異なる燃料または推進力(例:電動、水素等)であっても、後輪が駆動する場合、上記承認に値する。

すべてのモーターサイクルは、すべての要素においてサーキットレースの技術規則(事項2.3)に必要とされる全条件に適合していなくてはならない。

タイヤ規制は適用されない。

2.9.1 排気量

1 自然吸気(燃料)内部燃焼エンジン

a) 公認スーパーストックエンジン

スーパーストック公認エンジンとし、改造範囲はスーパーストック規則に準ずる(エンジンコンポーネント、エアボックス及びフュエルインジェクションシステム等詳細は事項2.7及び2.8参照)

750 ccを超え 1200 ccまで	4ストローク	4気筒
750 ccを超え 1200 ccまで	4ストローク	3気筒

b) プロトタイプエンジン

600 ccを超え 750 ccまで	4ストローク	4気筒まで
750 ccを超え 1200 ccまで	4ストローク	3気筒まで

2 ハイブリッドシステム

代替燃料を源とし、内部及び自然吸気の混合内燃エンジン:最大400cc

3 その他：電動または新たな推進力等

2.9.2 トランスミッション/ギヤボックス

ギヤ段数に制限はない。

2.9.3 最低/最高重量

- 電動車両の最大重量は 250Kg
- 内燃式エンジン（IEC）の全ての車両：全てのレースにおいて 170Kg とする。

これは絶対最低重量（燃料タンク及びその内容物を除く）とする。

（内容物とは、車体内の燃料、全ての内部パーツ、燃料バルブシステム（ある場合は保護カバー）、燃料ポンプ、接着されたプロテクティブカバー/ライダー用アンチスリップシステムを含む）

大会期間中、タンクとその内容物を含む車両総重量は、最低車両重量以下であってはならない。

車両の最低重量に関する許容誤差値は設定されない。

バラストの使用は、最低重量を満たすため並びにハンディキャップシステムのために認められる。バラストの使用及び重量ハンディキャップは、FIMEWC テクニカルディレクター/車検長によって事前車両検査及び/あるいはレース前に宣言される。

プラクティス及びクオリファイセッション中、ライダーはピットレーンでの重量検査のため車両を提示するよう要請される場合がある。クオリファイプラクティス中の最低重量は 177Kg を維持していなければならない。（燃料タンク及びその内容物を含む）

全てのクラスのライダー（及びチーム）は、コントロールに従わなければならない。重量コントロールポイントで高圧的な態度がある場合、即座に適切な対応を行う FIMEWC スチュワードパネルに報告される。（スポーツ規則参照）

各レース終了後の最終車検において、選択された車両の重量が計測され、重量は、レース終了後のマシンの状態のまま（燃料タンク及びその内容物を除く）で満たされていないと見なされ、車両へのいかなる追加も認められない。これは全ての液体も含むこととする。如何なる例外的な状況も、例外発生時に適切な判断を下す FIMEWC スチュワードによる調査の対象となる。

最低重量には、取り付けられるか否かに関わらず、トランスポンダーやオンボードカメラを含む選手権の契約装置が含まれる。

2.9.4 安全及び製作・骨格基準

常に、安全が最優先とされる。いかなるモーターサイクルも安全基準を固守しなければならない。

参加者に正確な情報を伝えるため、エントラントは完全に説明書、図面、モーターサイクルの写真、使用される発電装置の記載されたエクスペリメンタルモーターサイクルファイルを提出しなければならない。

このファイルは FIM 技術委員会及び専門家により精査される。必要に応じて推奨事項をセレクション委員会メンバーに提出する。

2.9.5 燃料

全てのチームは、FIM 耐久世界選手権/カップ/トロフィー契約された指定の単一燃料サプライヤーによって提供される燃料仕様（オクタン価 102 または 98: チームの独自の裁量で選択）のいずれかを使用しなければならない（各イベントの大会特別規則を参照）。

代替エネルギー（持続可能および再生可能なエネルギー/燃料を含む）を使用するプロジェクトの場合で、在庫、梱包、取り扱いに関するすべての安全対策が常に講じられ、保証されていることを条件に CCR/CTI によって例外が認められる場合がある。このような実験プロジェクトと例外は、CCR/CTI によって事前に承認されなければならない。

2.9.6 フュエルシステム

許可される燃圧は、50 ℓ/h の還流現象比は 10Bar とする。

更なる燃圧の減少及びコントロールのために、レギュレーターに追加のレギュレーターを連結することも出来るが、システム内のインジェクターが 10Bar を超えてしまうような燃圧の上昇の可能性のあるデバイス又は手段を用いてはならない。

チームは、FIMEWC テクニカルディレクターが要請した場合、フュエルプレッシャーレギュレーターの位置を含むフュエルシステムの配線略図を提出しなければならない。

2.9.7 一般要件

一般要件（事項 2.3 一般的アイテム参照）を参照しなければならない。

事項 2.3.15（給油）要件も参照しなければならない。

バッテリー：

安全上の理由から、バッテリーにどのような技術が持ちられていようとも、監視の無い場合や夜間の充電は認められない。（ピットボックスまたはチームトラック）充電エリアは最大限の安全を確保し、可能な限り燃料缶から遠ざけられていなければならない。

リチウムポリマーバッテリー（LIPO）の使用が厳禁とされる。

参加者は、どのような物であれ、一次電源、バックアップ電源、LIPO バッテリーに関連する過熱、膨張及び爆発を含む危険回避のため安全上 LIPO バッテリーの使用が規制される。

鉛蓄電池、吸収ガラスマット（AGM）、ニッケル水素電池（NiMH）、リン酸リチウム（LFP）、リン酸鉄リチウム電池（Li-Fe）、リチウムイオン（Li-Ion）バッテリー等の使用を推奨する。リチウムイオンバッテリーは、バッテリーマネージメントシステム（BMS）によって制御されていなければならない。

2.9.8 ライト

ヘッドライトは黄色光を発光するものでなければならない。（事項 2.3.11 電装類（ライト）及び自発光式ナンバーを参照）

2.9.9 ブレーキの材質

カーボン混合またはセラミックブレーキは認められない。鉄製のみ認められる。

各 부품のメインボディーに使用が認められている材質は：

キャリパー、マスターシリンダー、ディスクマウントハブ

Al2024, Al7075, Al6082, Al2618, Al6061（特に Al-Li 素材は禁止）

ブレーキラインホースの取り付けは（バンジョウボルト含む）スチール製かチタニウム製とする。クイックカップリングはアルミニウムを維持することが出来る。

2.9.10 燃料タンク

燃料タンクは金属またはアルミニウム製でなければならない。事項 2.6.6.10 フォーミュラ EWC クラス（FIMCTI による特別承認の場合を除く）準拠しなければならない。

2.9.11 フェアリング/ボディーワーク

ローフェアリングは、エンジン破損時に、エンジンに使用されているオイルおよびエンジンクーラント総量の最低半分（最低5リットル）を維持できなければならない。フェアリング開口部の下端は、フェアリングの底より最低 50mm 上に設けられなくてはならない。

ローフェアリングセクションは常に漏れ防止が施されていなければならない。（25 mmの孔は今後義務とされない）。ローフェアリングの後部は、液体が漏れた場合に備えそれを維持するために、最低 2 つのブラケット（または 2 か所の固定ポイント）でエンジンまたはフレームに取り付けられなければならない。

オイルクーラーへの追加の器量を確保するために、フェアリングまたはボディーワークにドリルで穴をあけるか切削することが出来る。10 mm以上の穴の場合、メタルガーゼまたはファインメッシュでカバーされていなければならない。メッシュは、周囲の色と同期するようペイントが施されていなければならない。

ボディーワーク側面のオリジナルの冷却用オープニングはスポンサーロゴやレタリング貼り付けのため部分的に塞ぐことが認められる。この改造は、ワイヤーメッシュまたは穿孔プレート（材質は自由とするが、全ての開口部の孔の中心、円の中心は同間隔でなければならない）製が認められる。孔または点線状の孔の下位行面積は 60%未満でなければならない。

フロントフェンダーが装備されていなければならず、材質、形状、取り付け方法及び位置は自由とする。

追加の冷却を得るためのフロントフェンダーへの穴あけが認められる。10 mmを超える穴の場合、メタルガーゼ又はファインメッシュでカバーされていなければならない。メッシュは、周囲の色と同期するようペイントが施されていなければならない。

フェアリング、フロント及びリアフェンダーの材質は自由とする。

リアエキゾーストパイプセクション、ランニングアップ、ライダーのフットレスト内側には追加の耐熱版の取り付けが認められる。

オンボードモジュール（カメラ、アンテナ及び器材）は、特筆されていない限りフェアリングボディーワーク規則、規定及び寸法規制は適用されない。

2.9.12 エキゾーストシステム

エキゾーストシステムは、レース用に改造することが出来る。エキゾーストパイプ、キャタリティックコンバーター及びサイレンサーは、一般公道用車両に装備されているものから変更、交換することができる。キャタリティックコンバーターは取り外されても良い。

O²及び同等のセンサーは取り外すことが認められる。

エキゾーストサイレンサーの数は自由とする。サイレンサーの位置（右側か左側、上側か下側）は自由とする。サイレンサーの端部はリヤタイヤの後端垂線を越してはならない。サイレンサーエンドキャップは複合素材製の物も認められる。

安全上の理由から、エキゾーストパイプ出口の先端は、鋭利なエッジを避けるべく丸められていなければならない。（直径最低 1 mm）また、サイレンサーエンドキャップの 5 mm以内になければならない。

サイレンサーエキゾーストマウント/サポートフランジは、複合素材製であっても良い。アッセンブリーは、スクリュー及びボルトで確実に固定されなければならない。クイックジップタイは認められない。

ライダーのフットエリアまたはフェアリングを熱から守るためのものを除いて、エキゾーストシステムのラッピングは許可されない。

音量コントロール（事項 2.14）に関して、オリジナルの RPM チャンネルへの如何なる改造も認められない。ダッシュボードに表示される RPM 情報並びにチームから提示される情報は本来のエンジン回転数でなければならない。更に、自製の db キラー（オリジナルのパーツまたはサイレンサー/エキゾーストラインのアクセサリとして入手できないもの）は、厳禁される。このような搾取的システムには厳罰が与えられる。

2.9.13 下記のアイテムは公認されたモーターサイクルに装備されているものから変更、または置換できる

- 特別なワンウェイバルブがグランクケースのオイルフィルター開口部（いかなるオイル漏れをも防ぐため）に取り付けられても良い。スタンダードまたはその他バルブも確実にしなければならない。
- マシンのインストルメントパネルには、レッドライトを装備することが推奨される。このライトは、オイルプレッシャーが下がった時に点滅するものとする。
- タコメーター
- いかなるタイプの潤滑油、ブレーキ液、またはサスペンション液も使用しても良い。

- いかなるタイプのチューブ（例：エア、燃料、オイル、または水）も使用する事が認められる。
- いかなるインナーチューブ（装着される場合）、またはインフレーションバルブを使用しても良い。
- ガスケット及びガスケット素材
- ホイールバランスウエイトは、取り外しても良いし、変更、または追加しても良い。
- いかなるタイプまたはブランドのベアリング（ボール、ローラー、テーパー、プレーンなど）も使用することが認められる。
- ファスナー（ナット、ボルト、スクリュウなど）
- 外部の表面加工、およびフェアリング及びボディーワークのデカール

2.9.14 下記のアイテムは取り外すことができる

- エアインジェクションコントロールシステム（バルブ、ソレノイド、チューブ）は取り外す事が認められる。シリンダーヘッドカバーに連結するチューブは取りつける事が認められる。
- 未使用部分のワイヤーハーネス
- インストルメント、インストルメントブラケット、および関連ケーブル
- タコメーター
- スピードメーター、およびホイールスパーサー
- チェーンガード
- リアサブフレーム（シート）のボルトオンアクセサリ

2.9.15 下記のアイテムは取り外されなければならない

- ターンシグナルインジケータ（フェアリングと一体式でない場合）。開口部は適切な素材のものでカバーされなければならない。
- バックミラー
- ホーン
- ライセンスプレートブラケット
- ツールボックス
- ヘルメットフック及び荷物用フック
- パッセンジャー用フットレスト
- パッセンジャー用グラブレール
- セーフティーバー、センタースタンド、サイドスタンド及び固定ブラケットは取り外されなければならない。

2.9.16 下記のアイテムは変更されなくてはならない

- モーターサイクルには、ハンドルバーのいずれかの側にライダーがハンドグリップを握った状態で手が届くところに、作動しているエンジンを停止することのできる正常に作動するイグニッションキルスイッチ（赤）、又はボタ

ンが装備されなくてはならない。

- スロットルコントロールは、手で握っていない時に自動的に閉じるタイプとする。
- ロワーフェアリングセクションは常に漏れ防止が施されていなければならない。(25 mmの孔は今後義務とされない)。ロワーフェアリングの後部は、液体が漏れた場合に備えそれを維持するために、最低 2 つのブラケットでエンジンまたはフレームに取り付けられなければならない。
- 全ての車両には、他の車両との接触等の場合にハンドルバーブレーキレバーが作動しないように頑丈なブレーキレバーガードが装備されている事が義務とされる。このガードの柔軟変位度は最大 10 mmを超えてはならない。
- 全てのドレーンプラグはワイヤーロックされる。外部のオイルフィルタースクリューおよびボルトでオイルキャビティ及び/あるいは加圧オイルラインの接続を調整する(クランクケース、ホース、オイルラジエーター等)ものにはワイヤーロックされなければならない。
- 全てのモーターサイクルには、クローズドサーキットブリーザーシステムが装備される。オイルブリーザーラインはエアボックスに接続され、これに放出する。
- ブリーザーまたはオーバーフローパイプが装着される場合、これはすでに存在する排出口からエアボックスに放出する。オリジナルのクローズドシステムが維持され、外気への直接排気は禁止される。
- オイルクーラーは、リアホイールより上に設置されてはならない。

2.9.17 追加の装備

オリジナルの公認モーターサイクルに装備されていない電子装備を追加する事ができる(この認可はすなわち、データ収集器及びセンサー、コンピューター、記録装置など)。

オンボードカメラは要請があった場合及びチームがFIM及びプロモーターより許可を得た場合に限り使用する事が出来る。ライダーのヘルメットによるカメラの使用及び取り付けは禁止される。

ラップタイム計測のための、レース中のライダーとチーム間のインフラレッド(IR)信号装置デバイスの追加は認められる。

位置確認、ラップタイミング及び・またはラップスコアを目的とした、またオンボードスクリーンでメッセージを読み取れるGPSの追加が認められる。

テレメトリー(車両へのまたは車両からのリモートシグナル)は認められない。

エンジン作動状態または動いている車両へのリモートまたはワイヤレスコネクシ

ョンによるデータ交換やセッティングは認められない。

双方向コミュニケーションの使用は、大会特別規則に明記されている場合または、FIMEWC テクニカルディレクターの承認の基、レースディレクションによる要望がある場合を除き、認められない。

トランスポンダーやプロモーターのオンボード TV システム等、選手権全戦に亘る契約装置の追加が認められる。プロモーターは、FIMEWC テクニカルディレクターに対して、システムが装備される車両のリストをレース前に伝達することを求められる。

ピットストップ時に、1名の追加メカニック(5人目プロモーターから特別なチャズブル(祭服)等)によって識別される)が、プロモーターの指示によるこのTVシステムの管理のために認められる。

2.10.3 燃料保管

使用される燃料がオーガナイザーによって供給される場合、FIM選手権およびプライズイベントに関しては、公式に指定され、管理される燃料保管エリアが設けられなくてはならない。このエリアの外では、燃料は金属製容器に入れて保管することができる。

競技参加者のピットでは、最大60リットルの燃料を、密封できる缶に入れてピットボックスに保管することができる。

FIM耐久の全クラスにおいて、補給に使用される燃料は、通常外気温より低い温度であってはならない。

FIMテクニカルディレクターは疑わしい場合に確認する。

簡易式取り外し可能なタンクカバー以外、外気温より燃料温度を人為的に下げる装置の使用は認められない。

公式指定燃料保管場所、および供給エリアは、建物の基準に合致していなくてはならない。消火設備、保護デバイス、およびスタッフは、地元当局の科す条件、および細則に適合しなくてはならない。

オーガナイザーは、地元当局の細則に定められたサイズとタイプの消火器を、各競技参加者のピットエリアに用意しなくてはならない。

2.10.4 クーラント

潤滑油以外にリキッドエンジンクーラントとして認められるのは、水のみとする。

2.11 保護用ウェアとヘルメット

ライダーは、常に自身の保護用ウェアとヘルメットがFIM技術規則に合致していることの責任を有する。

2.11.1

ライダーは、主なコンタクトポイント、すなわち膝、肘、肩、ヒップなどに追加のレザーパッドや他のプロテクションを持ちEN1621-1:2012に合致する完全なレザースーツを着用しなくてはならない。

スライダー（恒久的または取り外し可能で、トラック路面と直接接触する場合にライダーを補助するライダー保護装具の特定部分）は、膝、肘またはその他レーススーツの必要とされる部分に認められ、コース路面と接触した時に他のライダーの視界を妨げる原因とならないことを条件とする。

これらは、膝、肘またはレーススーツのその他部分で必要に応じて取り付けられるものとし、その素材はトラック表面に接触した時に他のライダーの視界を妨げる原因となってはならない。

2.11.2 溶けてライダーの肌に影響を及ぼすような化学合成繊維素材の裏地や下着類を着用してはならない。

2.11.3 ライダーは皮革製のグローブとブーツを着用し、レザースーツと併用して首から足まで完全に被わなくてはならない。

2.11.4 皮革の代替素材を使用することもできるが、この場合、これらはチーフテクニカルスチュワードによってチェックされなければならない。

2.11.5 チェスト及びバックプロテクターの使用は義務とされる（使用されているエアバッグモデルに内蔵されているかどうかと関係なく）また以下の基準満足していることが明確に示されていなければならない。

a) バックプロテクターは EN-1621-2、CB（センターバック）または FB（フルバック）はレベル1または2とする。

b) チェストプロテクターは、EN-1621-3 レベル1または2とする。

BACK PROTECTOR: must comply with EN1621-2, CB ("central back") or FB ("full back") Level 1 or 2.

Newer Labels (1621-2:2014)		
Full Back Level 1 or 2		
Older Labels (1621-2:2003)		
Full Back Level 1 or 2		

CHEST PROTECTOR: must comply with EN1621-3.

EN 1621-3 Level 1 or 2		
---------------------------	--	--

~~機能的なエアバッグシステムの使用が強く推奨される。~~

契約ライダーは、各レースにおいて、少なくとも1セットの損傷のない安全装備を装着してスタートすることが義務付けられている。安全装備一式とは、以下のものをいう。

- ・ ヘルメット (FIM FRHPhe-02 のみ)
- ・ レザースーツ (ワンピース)
- ・ グローブ
- ・ ブーツ
- ・ バックプロテクター
- ・ チェストプロテクター
- ・ エアバッグ (FIM カテゴリー1 または 2 の要件に準拠)

これらの装備は、コース上では常に着用し、正しく装着しなければならない。特定のケース（エアバッグシステムなど）においては、各トラックセッション開始時に装備を装着し、それが機能していなければならない。

特にレース中は、各ライダーの走行開始時には装備を装着し、機能していなければならない。ライダーの装備に関する決定は、テクニカルディレクターの決定が最終のものとされる。

対象となる認定エアバッグは、以下のリンク先に掲載されている。

https://www.fim-moto.com/en/documents?tx_solr%5Bq%5D=airbag+certified

2.11.6 ライダーは優れた装着感と正常に固定できる、良い状態のヘルメットを着用しなければならない。

2.11.7 ヘルメット規格

以下のFIM公認ヘルメット（有効なFIM公認ラベル貼付）のみが、使用することが認められる。

- 2026年1月1日以降：FRHPhe-02のみ

FIM公認ヘルメットのリストは下記参照。

https://www.frhp.org/p/public/Public_Circuit_Helmets_Homologated_Helmets_FRHPhe_02



~~FIM公認ヘルメットのみ認められる。（以下の有効なFIM公認ラベルが施されているもの）
—— 2025年12月31日まで：FRHPhe-01及びFRHPhe-02
—— 2026年1月1日以降：FRHPhe-02のみ
FIM公認ヘルメットは www.frhp.org で確認することができる。~~

2.11.8

バイザーは、非破壊性材質製でなければならない。

2.11.9

使い捨てタイプの“ティアオフ”の使用が許可される。

2.11.10

ライダーのウェア及び/あるいはヘルメットの適正、および状況に関する問題は、FIM 耐久テクニカルディレクター/車検長によって判断される。テクニカルインスペクターは、希望する場合には最終決定を出す前に、当該製品のマニュファクチャラーに相談することができる。

2.12 テクニカルコントロール（車検）の手順

チームは常時自分のマシンに関して責任を持つ。

2.12.1 チーフテクニカルスチュワードは、車検が開始する最低1時間前までにイベント会場に到着していなくてはならない。チーフテクニカルスチュワードは、競技監督、審査委員長、および FIM EWC テクニカルディレクターに自分が到着した事を報告する。

2.12.2 チーフテクニカルスチュワードは、イベントに任命されたすべてのテクニカルスチュワードが正しい方法で任務を遂行できるように責任を持つ。

2.12.3 チーフテクニカルスチュワードは、レース、プラクティス、および最終コントロールに関して、各テクニカルスチュワードを個々のポストに割り当てる。

2.12.4 車検は、オーガナイザーによってモーターサイクルの技術仕様書が提出された時点（車検前及び事前検査中）で行われる。

2.12.5 チームマネージャーが代表としてチームとそのチームの最大2名までのメカニック、大会特別規則に明記されたタイムリミットまでにマシンを車検に提出しなくてはならない。さらに、各ライダーは、自分の装具（ヘルメット、レーシングスーツ、ブーツ、グローブ、チェスト及びバックプロテクター）を提示しなければならない。

2.12.6 F I M EWC テクニカルディレクター/車検長は、国際審査団に車検の結果を報告する。その後、エンデュランステクニカルディレクター/チーフテクニカルスチュワードは、車検に合格したマシンのリストを作成し、このリストを競技監督に提出する。

2.12.7 F I M EWC テクニカルディレクター/車検長は、イベントのいかなるときにおいても、モーターサイクルのどの部分を観察する/検査する権限を有する。

2.12.8 下記を行わなかったチーム/ライダーは、当該大会から失格となる。国際審査委員会は、規則に従わない者、または他の競技参加者あるいは観客に危険をおよぼす可能性のあるライダーがプラクティス、または競技に参加することを禁止すること

ができる。

2.12.9 車検は、当該イベントの特別規則に明記された手順と時間に従って実施される。

2.12.10 FIM EWC テクニカルディレクター/車検長は、正しい位置に取り付けられた有効なトランスポンダー及びGPSの取り付け部のない車両を拒否することができる。トランスポンダーはシーズン前及び各グランプリ時に各チームに配布されるタイムキーピング・インフォメーションに記載されているとおりの位置及び方向で車両に取り付けられていなければならない。~~確実に取り付けるためのトランスポンダーブラケットは、最低タイラップ止めであるが、スクリュまたはリベット止めが望ましい。マジックテープや粘着テープはみ止られない。トランスポンダーリテイニングクリップも確実にタイラップで止めなければならない。~~

2.12.11 チームは、FIM規則に適合した小奇麗なモーターサイクルを提出しなくてはならない。また、彼は、完全に記入され、確認されたテクニカルカードも提出する。

2.12.12 FIM規則との適合性を調べるためにモーターサイクルの全体的な検査が実施される。車検に合格したモーターサイクルには、ペイントでマークがつけられる、またはステッカーが貼られる。

FIM EWC テクニカルディレクター/チーフテクニカルスチュワードは、パーツの適合性とそれの承認に関して議論が生じた場合に、最終的な権限を有する。

2.12.13 ライダーは、車検に合格したモーターサイクルの中からどのモーターサイクルを選んでよい。

2.12.14 各プラクティス前、テクニカルスチュワードは、モーターサイクルがコースに出る前におけるテクニカルコントロールステッカーのチェックをすることによってそのモーターサイクルが車検に合格していることを確認しなければならない。

2.12.15 承認されたモーターサイクルのみがレースとプラクティスで使用できる。モーターサイクルの交換は、当該スポーツ付則の条項に基づいて許可される。

2.12.16 特別な状況下において、ガレージボックスを割り当てられたチームは、その場所をテクニカルスチュワードの監視下で車両検査に使用される場合がある。

2.12.17 車検終了後、約30分を経た時点で、FIM EWC テクニカルディレクター/チーフテクニカルスチュワードは国際審査委員会に、個々のクラスごとに承認されたモーターサイクルとライダーのリストを提出する。

2.12.18 モーターサイクルが事故に巻き込まれた場合、FIMEWC テクニカルディレクター／チーフテクニカルスチュワードは、当該ライダーのヘルメット及びウェアとともに当該マシンをチェックし、深刻な欠陥が生じていないことを確認する。

マシンが、ブラックフラッグ及びオレンジディスクにより停止された場合、FIMEWC テクニカルディレクター／チーフテクニカルスチュワードはマシンをチェックしなければならない。

双方のケースの場合、出場を継続したい場合、再検査にマシン（転倒したライダーのヘルメット及びウェアとともに）を提出することはチームの義務である。

ヘルメットの損傷が明白である場合、チーフテクニカルスチュワードはこのヘルメットを保管する。オーガナイザーはこのヘルメットと事故報告書、および医療報告書（写真、および入手可能な場合にはビデオも）を当該ライダーの所属する協会へ送る。医療報告書に頭部の負傷が明記されている場合、ヘルメットは中立な研究所に検査のため提出されなくてはならない。

2.12.19 ライダーは自らの装備を提出しなくてはならない。ヘルメットにはマークがつけられる。年間契約チームは、自らのピットボックスで自らの装備を検査のために提出することができる。

2.12.20 チームは車検に最大 2 台のモーターサイクルを提出することができる。

特例的状況の場合（例：修復可能以上に激しい損傷の場合）、第3ローリングシャーシ（ホイール、サスペンションコンポーネント及び電子装備を組み込んだ物）を車検の為に FIMEWC テクニカルディレクターに提示する事が出できる。

2.12.21 プラクティス中、およびレース終了後に、無作為に選ばれたマシンのエキゾースト/サイレンサーシステム音量がチェックされなければならない。イベントのいかなるときにおいても、ライダー、チーム、またはメカニックが要請し、彼らのマシンのサイレンサー音量をチェックしてもらうことができる。

2.12.22 プラクティス中、およびレース終了後に、FIM 耐久テクニカルディレクター／チーフテクニカルスチュワードの指示により車重が確認されなければならない。

プラクティス中の無作為車重チェックは、ライダーにできるだけ邪魔にならないように行われる。重量計がピットレーンに設置される。実際に設置される場所は、FIM 耐久テクニカルディレクター／チーフテクニカルスチュワードによって決定される。

イベントのいかなるときにおいても、ライダー、チーム、またはメカニックが要請し、彼らのマシンの車重または音量をチェックしてもらうことができる。

2.13 テクニカルスチュワード用立証（車検）のガイドライン

2.13.1 立証

- テクニカルコントロールが開始する最低 1 時間（大会特別規則に時間は明記）前までに、すべての必要な設備、および管理用備品（別紙リストを参照）が用意されているようにする。
- 誰が何をするかを決定し、その決定を伝える。“効率”に主眼を置く。常に明るく振舞い、テクニカルコントロールを行う理由：すなわち安全性と公平を意識する。
- 常に情報を得られるようにする。技術規則書発行後に導入された技術面に関する最新情報、中でも特にスポーツ・プロダクション・モーターサイクルに関する最新情報を自分の所属するFMNから入手できるようにしておく。すべての認証書類を手元に用意する。
- 車検は、十分広いスペース（最低面積 150 m²）のある覆いのある場所またはチームのピットボックス前（新手順）で実施できるようにする。
- レースディレクションがウェット宣言を発令する可能性のある場合、覆われたパルクフェルメ（最低面積 150 m²）がレース中常に準備されていなければならない。
- 重量計は正確で実用的なものとする。2 年以内の日付のある証明書が準備されていなければならない。承認されたマスターウエイトセットとその証明書を立証のために用意する。
- 音量測定に関する規則が保守されるようにする。

レース前の車検時に、すべてのマシンは車重、および/あるいはノイズチェックを要請される。

テクニカルコントロールエリアには、レース前にチーム、またはライダーが使用できるように車重測定器、およびノイズメーターが用意される。

音量テストは、テクニカルコントロールエリアに隣接し、音を反響してしまう妨害物が、最低5メートルにわたって存在しない覆いのないエリアで実施される。

ライダー及びチームは、車重と音量チェックが、プラクティス中にピットレーンで無作為選出のもとに行われること、レース後にも実施されることを認識していなくてはならない。

レース前に音量と車重が正式にチェックされなかったという主張は、抗議の理由とはならない。規則に合致させることは、ライダー、およびチーム（または競技参加者）の責任である。

FIMEWC テクニカルディレクター／車検長は、フリープラクティス及び公式プラクティス中のピットにおける重量及び音量のスポット検査を行う権利を有する。この検査はフリープラクティスまたは公式（計時）プラクティス開始後40分以内に行うことが出来る。これは、ライダー及びチームへの負担が最小限とするように行われる。

第1回フリープラクティス以降に到着した車両については、車検場にて行われる。

車検終了に際して、車両に車検合格を示す小さなステッカーまたはペイントがフレームに貼付される。

FIMEWC テクニカルディレクター／チーフテクニカルスチュワードは、事故に関わった車両全てを再検査しなければならない。

テクニカルスチュワードは、FIM 耐久テクニカルディレクター／チーフテクニカルスチュワードの要請に基づき、大会期間中の再検査のために待機していなければならない。

2.13.2 準備及び手順

各サーキットには、車検用エリアが指定される。このエリアには、FIMEWC テクニカルディレクター／チーフテクニカルスチュワードの管理のもとで、正当な検査を実施するために適切な設備が用意される。

車検は、大会特別規則に明記されたスケジュールに基づいて実施される。

テクニカルスチュワードは、FIMEWC テクニカルディレクター／チーフテクニカルスチュワードの要請に応じてモーターサイクル、および装備をチェックするた

め、大会期間中、待機していなければならない。

マシンを車検に提出することは、当該マシンが技術規則に適合していることの証明だとみなされる。

テクニカルスチュワードは、明白な安全上の欠落に関するモーターサイクルの検査をしなければならない。

テクニカルスチュワードは、モーターサイクルがすべての技術規則に合致しているかどうか検査する。

クローズドパークでの車検中、メカニックが検査を補佐しなくてはならない。1名のライダーにつき最大4名のチーム・メンバーが、レース後の車検に立ち会うため、クローズドパークに入ることができる。クローズドパークでは、データのダウンロードが許可される。

タイヤマニュファクチャラーの代表者はクローズドパークへの立ち入りが認められる。

プラクティス

- **ドライプラクティス**
フリープラクティス、または公式プラクティスで使用されたすべてのマシンをチェックすることができる。

最低限のチェックは車重とノイズとする。FIMEWC テクニカルディレクター/チーフテクニカルスチュワードは他のチェックを要請することができる。

- **ウェットプラクティス**
ウェットプラクティスの最中または後に、FIMEWC テクニカルディレクター/チーフテクニカルスチュワードは特定のチェックを実施することができる。

レース終了後の最終車検

マシンは下記の要点に関してチェックが実施される：

- **車重：** マシンはレースを終えた状態で車重がチェックされる。(燃料タンク及びその内容物は外される) 燃料、オイル、水またはタイヤを含んで、何も追加することはできない。
- **音量：** 最大音量規制値の適合性
- **キャブレター/スロットルボディー+インジェクター**

インレット及びアウトレットトラクトの測定、および認証ポイントの検査

- エンジン：無作為に選ばれた1基から最大3基までのエンジンに関して、排気量と事項 2.6（フォーミュラ EWC）、事項 2.7（スーパーストック）**及び事項 2.8（プロダクション）**との適合性検査のために内部がチェックされる。

FIMEWC テクニカルディレクター／チーフテクニカルスチュワードは、規則との適合性を確認するうえで必要だと判断したパーツ、またはサンプルの提供をチームに要請することができる。

任命と出席

事前車検及びブラックティス及びレース中並びに終了後のテクニカルチェックでは、異なる役務があるため、テクニカルスチュワードは、設定された車検時間の全てに待機していなければならない。

必要とする最低人数：

- FIM シニアテクニカルスチュワードライセンスを所持する 1 名のチーフテクニカルスチュワード（車検長）及び適切な FIM テクニカルスチュワードライセンスを所持する 1 名の車検員
- FIM または開催国のテクニカルスチュワードライセンスを所持する 17 名の車検員（これは最低人数であり、実査にはもっと必要）
- 事務作業を行うスタッフ 1 名

FIMEWC テクニカルディレクターは、車検人数、必要器材及び大会の円滑な運営に必要な設備に関するガイドラインを送る。

FIMEWC テクニカルディレクター／車検長は、テクニカルスチュワードに、モーターサイクルが技術規則、および安全規則に適合していることを実証するよう指示を出す。

最終的な立証（車検）ポイントは競技監督、FIMEWC テクニカルディレクター／チーフテクニカルスチュワードが協議して決定する。レース後のチェックは細心の注意を要するものなので、確実な運営体制を用意することが重要である。

2.14 音量コントロール 現行の音量リミット

音量は下記のリミットにコントロールされる：

平均ピストンスピード 11m/秒で測定して最大 105dB/A。
事項 2.14.6 に明記されている固定RPMを使用することができる。

オリジナルのRPMチャンネルへの如何なる改造も認められない。ダッシュボードに表示されるRPM情報並びにチームから提示される情報は本来のエンジン回転数でなければならない。更に、自家製のdbキラー（オリジナルのパーツまたはサイレンサー/エキゾーストラインのアクセサリとして入手できないもの）は、厳禁される。このような搾取的システムには厳罰が与えられる。

- 2.14.1 エキゾーストパイプから50cm離れたところ、エキゾーストエンドの中心線とエキゾーストパイプの高さから測定して45°、かつ地面から最低20cmの所にマイクロフォンを設置する。これが不可能な場合、測定は45°上方の所で行われる。
- 2.14.2 音量テスト中、ギヤボックスにニュートラルのないマシンは、スタンドの上に設置される。
- 2.14.3 チェックを受けたサイレンサーにはマークがつけられる。立証後にサイレンサーを交換することは禁止されるが、スペアサイレンサーもチェックを受けてマークがつけられている場合は例外とする。
- 2.14.4 ライダー/メカニックまたはFIM/FMNテクニカルスチュワード（適切なFIM車検ライセンス所持者）はニュートラルの状態ではエンジンを回し続け、規定の回転数（RPM）に到達するまでエンジン回転を上げていく。規定のRPMに達した時点で、測定が実施される。
- 2.14.5 RPMは、エンジンストロークに関連する平均スピードによって異なるものとする。RPMは下記の方程式によって求められる：

$$N = \frac{30000 \times \text{cm}}{l}$$

N = エンジンの規定RPM

cm = 固定平均ピストンスピード m/秒で

l = ストローク、mmで

2.14.6 音量コントロール

ひとつの排気量クラス内で、異なる形態のエンジンに関してピストンストロークが類似していることから、ノイズテストは固定RPMで実施される。参考までに、音量テストが実施される平均ピストンスピードは 11m/秒で測定されている。

	2気筒	3気筒	4気筒
750 ccまで	5,500rpm	6,000rpm	7,000rpm
750 cc以上	6000rpm	6000rpm	6000rpm

2.14.7 単気筒以上のエンジンの場合、音量レベルはエキゾーストエンドごとに測定される。

2.14.8 音量リミットに適合しないマシンは、レース前に何度も検査を受けることができる。

2.14.9 音量テスト中、パワー源から半径5メートル以内で、周囲の音量は 90dB/A を超えてはならない。

2.14.10 音量コントロール用の機器は、国際規格 IEC 651 または 125 から 8000 ヘルツ時に 94、104、114dB/A で +/- 2dB/A 内となる IEC61672 セクション 11 に則ったものとする。

優先：タイプ1、タイプ2は代案として認められる。

サウンドレベルメーターは、使用中、コントロールと調整が行えるようにキャリブレーションを備えたものとする。これら機材は、大会開催日前 1 年以内に公式テスト機関での測定試験を受けたものでなければならない。

2.14.11 競技終了後の音量コントロール

結果が発表される前にマシンの最終検査が必要とされる競技において、この検査には、最低でも最終結果で上位3位に入ったマシンに対する音量コントロール測定が含まれていなくてはならない。この最終テストでは、4dB/A の許容誤差が認められる。

2.14.12 競技会中の音量コントロール

イベントの最中に音量コントロールテストを必要とする競技の場合、車両は事項 2.14 に明記された許容誤差なしで音量リミットに合格しなくてはならない。

2.15 サウンドレベルメーター使用のガイドライン

2.15.1 ノイズコントロールオフィサー（NCO）は、テクニカルディレクター及び他のテクニカルスチュワードと共に話し合い、適切なテスト場所、およびテスト方針について合意するために十分な時間を取れるように到着する。

2.15.2 サウンドレベル測定機器には、それにふさわしいキャリブレーターが含まれ、これはテスト開始直前、および規律的罰則が科される可能性のある際の再テストの前に使用されなくてはならない。

タコメーター、サウンドレベルメーター、またはキャリブレーターがテクニカルコントロール中に正常に作動しなくなった場合に備え、2セットの機器が用意される。

2.15.3 テスト前に、NCOは、キャリブレーターを含む音量テスト機器の精度について調整する。

2.15.4 テストは雨天、または湿度が非常に高い場合には実施してはならない。過剰にノイズが大きいと判断されたマシンは、状況が許せば別個にテストされる。

2.15.5 微風が吹いている場合を除いて、マシンは風が吹いてくる方向に向かって設置される（メカニカルノイズは、マイクロフォンから離れるように前方に流れる）

2.15.6 “スロー”メーターレスポンスを用いる。

2.15.7 サウンドレベルメーターは“A”ウエイトセッティングとする。

2.15.8 測定された数値の切り捨ては行わない。すなわち： $107.9\text{dB/A}=107.9\text{dB/A}$

2.15.9 補正

タイプ1メーターの補正： 1dB/A を差し引く

タイプ2メーターの補正： 2dB/A を差し引く

タイプ1メーターの使用が推奨される。すべての許容誤差は累積的なものである。取られるべき措置は、F I MEWC テクニカルディレクターと行う事前の話し合いの際に出された決定に基づくものとする。

2026年車検（テクニカルインスペクション）のガイドライン

事前車検及びプラクティス及びレース中並びに終了後のテクニカルチェックでは、異なる役務があるため、テクニカルスチュワードは、設定された車検時間の全てに待機していなければならない。

必要とする最低人数：

- ・ FIM シニアテクニカルスチュワードライセンスを所持する 1 名のチーフテクニカルスチュワード（車検長）
- ・ FIM または開催国のテクニカルスチュワードライセンスを所持する 1 4 名の車検員（これは最低人数であり、実査にはもっと必要）
- ・ 事務作業を行うスタッフ 1 名

水曜日の車検開始 1 時間 30 分前にミーティング及びブリーフィングを開催

水曜日に必要な人員

- | | | |
|-------------|---------------------------|---------------------|
| ・ 2 名 チーム A | BSCH (ピットボックス) | 車両検査 |
| ・ 2 名 チーム B | LREI (ピットボックス) | 車両検査 |
| ・ 1 名 チーム A | BSCH (ピットボックス) | 給油装備の確認 |
| ・ 1 名 チーム B | LREI (ピットボックス) | 給油装備の確認 |
| ・ 2 名 チーム A | BSCH (ピットボックス) | ライダー装備の確認とヘルメットスキャン |
| ・ 2 名 チーム B | LREI (ピットボックス) | ライダー装備の確認とヘルメットスキャン |
| ・ 2 名 | 車検場 | 車両音量検査/スペアサイレンサー |
| ・ 2 名 | 車検場 (第 2 チーム) | 車両音量検査/スペアサイレンサー |
| ・ 2 名 | 車検場 | 重量確認、FIM ステッカー貼付 |
| ・ 1 名 | 車検場 | 事務作業 |

特記事項：第 2 チームは、作業時間の短縮になるが、義務ではない。

~~最終的な立証（車検）ポイントは競技監督、FIMEWC テクニカルディレクター / チーフテクニカルスチュワードが協議して決定する。レース後のチェックは細心の注意を要するものなので、確実な運営体制を用意することが重要である。~~

装備リスト

- ・ サウンドメーターおよびキャリブレーター
- ・ 計測器材
- ・ コーン 30 個（赤/白または同等のもの）

- 3本のイエローフラッグ（最低）

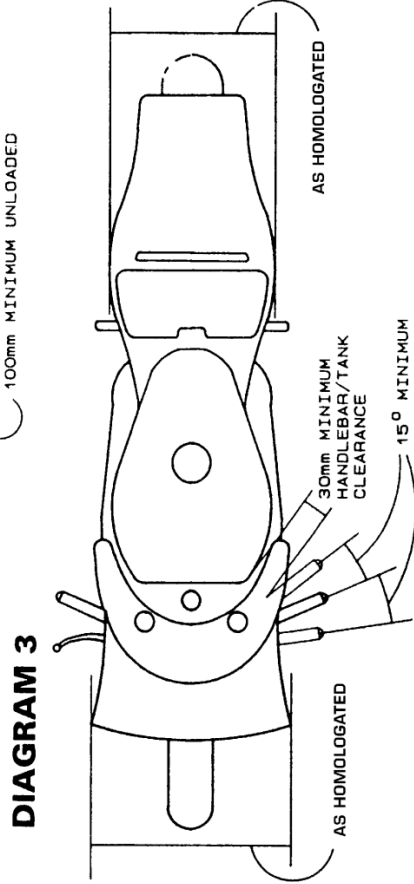
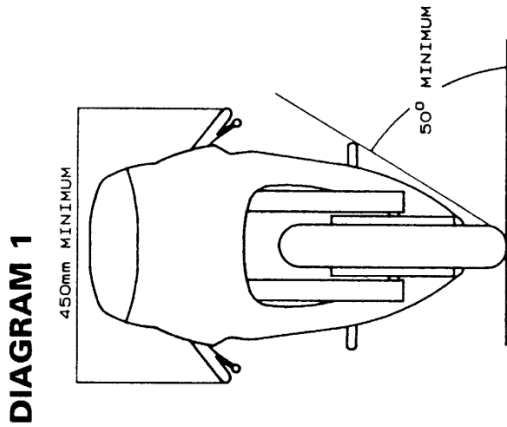
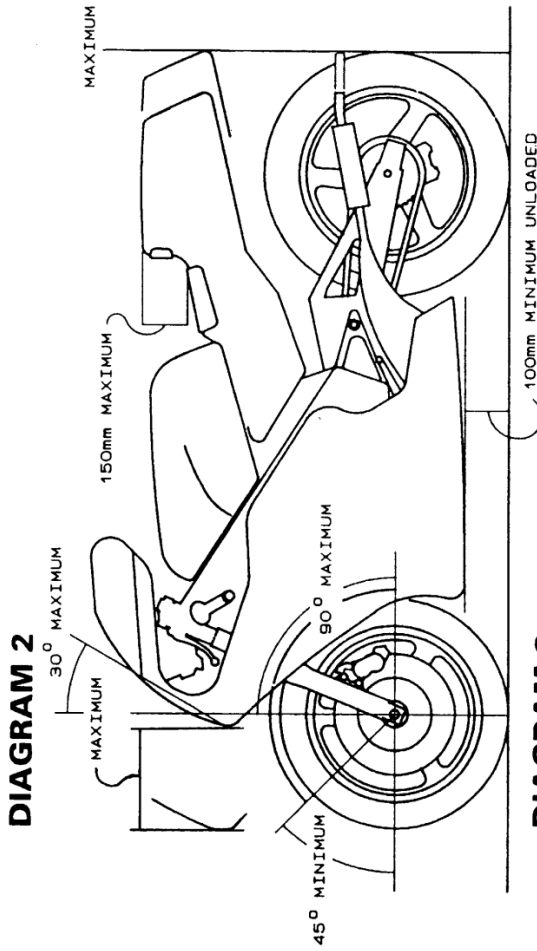
以下は FIM が持参

重量計、ヘルメットスキャン用スキャナー、FIM ヘルメットステッカー、フレームステッカー及びタイヤステッカー

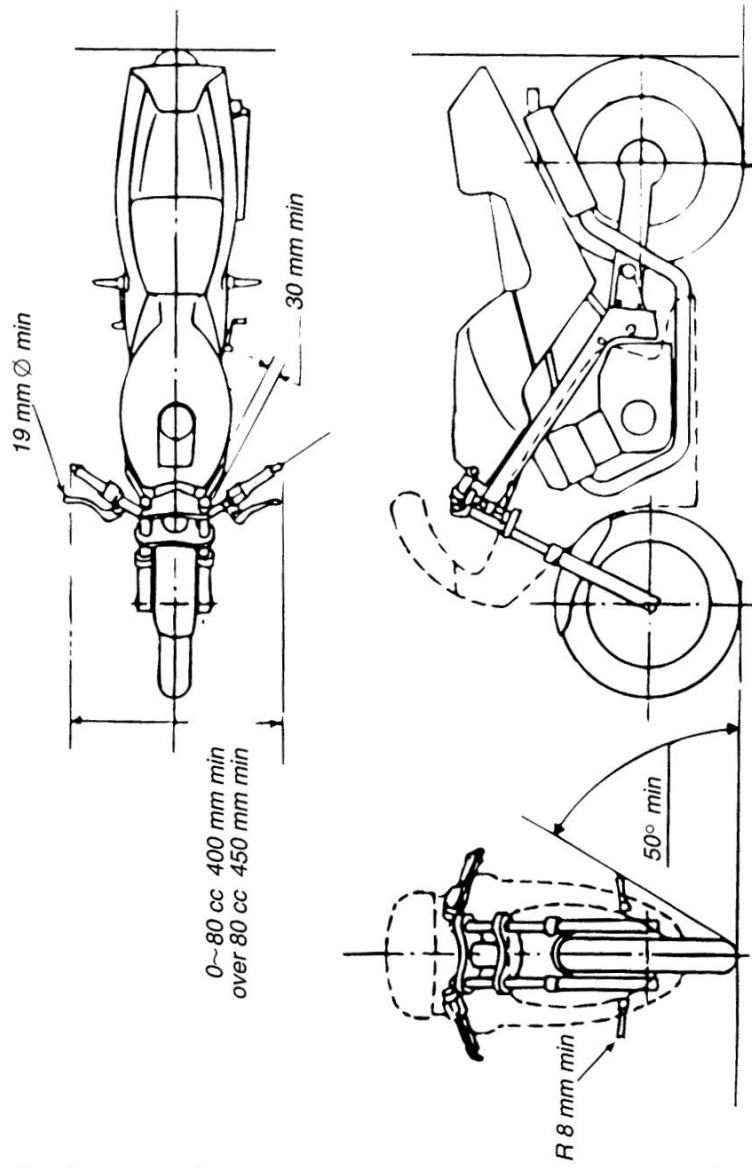
設備

- 車検用の部屋（事項 2.13.1 参照）
- レースディレクションによるレース中断宣言の場合の覆われたパルクフェルメ（最低面積 150 m²）場所。（事項 2.1.13.1 参照）
- インターネットアクセス（ピットレーン用 Wifi、車検場に LAN）、最低 2 台の TV、1 つの HDMI ケーブル、水、コーヒー

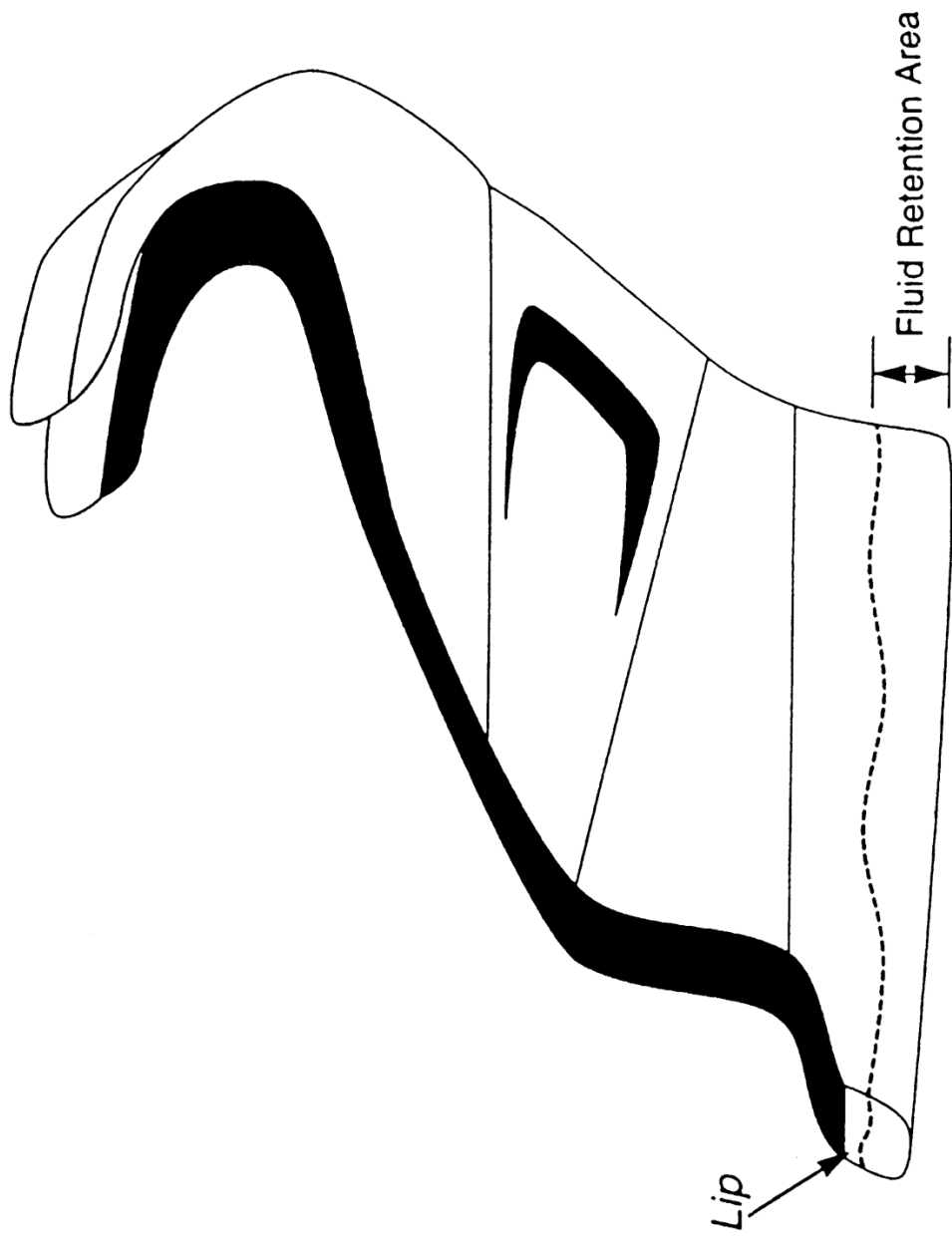
ENDURANCE – DIAGRAMS / DIAGRAMMES A



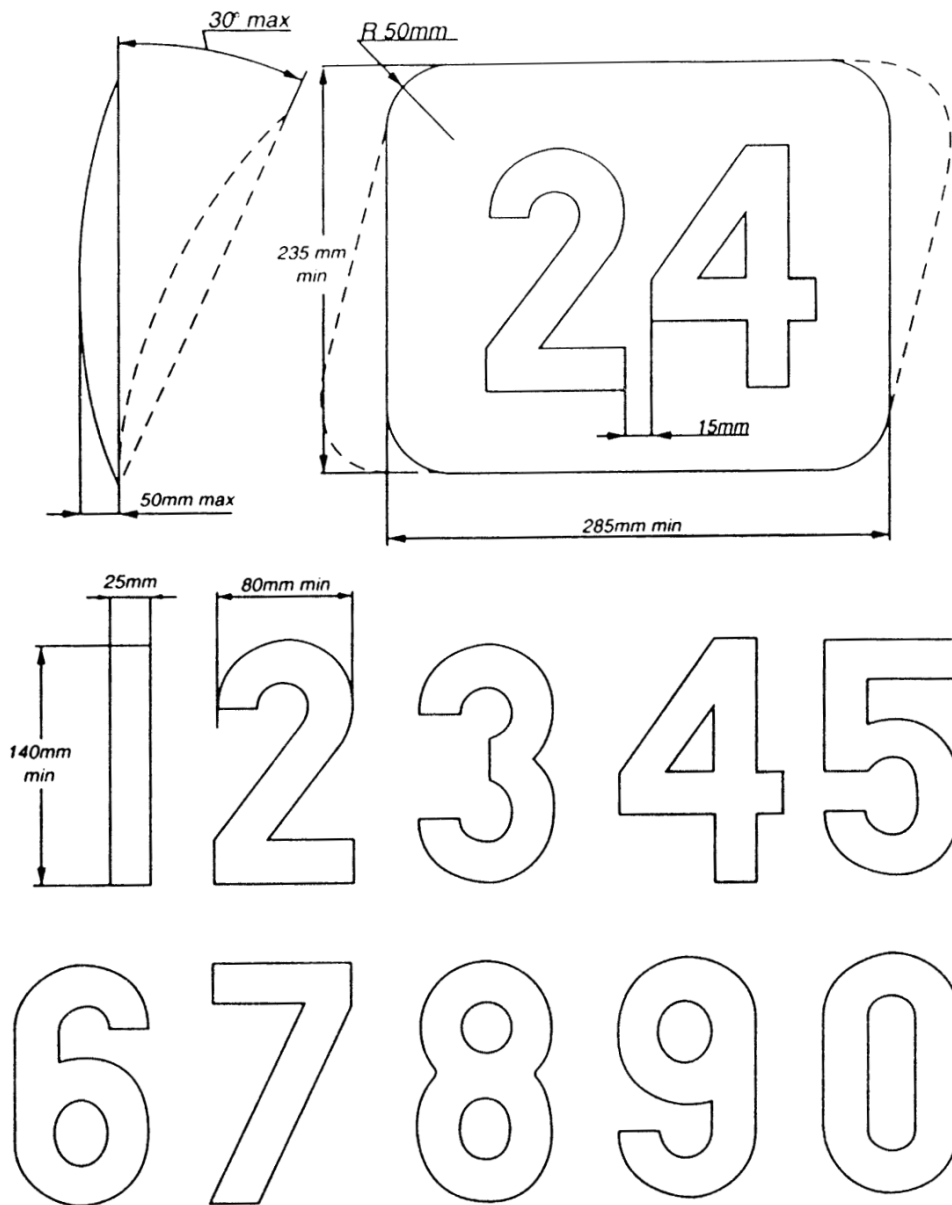
ENDURANCE – DIAGRAMS / DIAGRAMMES C



Appendix / Annexe: Bellypan / Sabot moteur C



NUMBERS / NUMÉROS 0



Futura Heavy

0 1 2 3 4 5 6 7 8 9

Futura Heavy Italic

0 1 2 3 4 5 6 7 8 9

Univers Bold

0 1 2 3 4 5 6 7 8 9

Univers Bold Italic

0 1 2 3 4 5 6 7 8 9

Oliver Med.

0 1 2 3 4 5 6 7 8 9

Oliver Med. Italic

0 1 2 3 4 5 6 7 8 9

Franklin Gothic

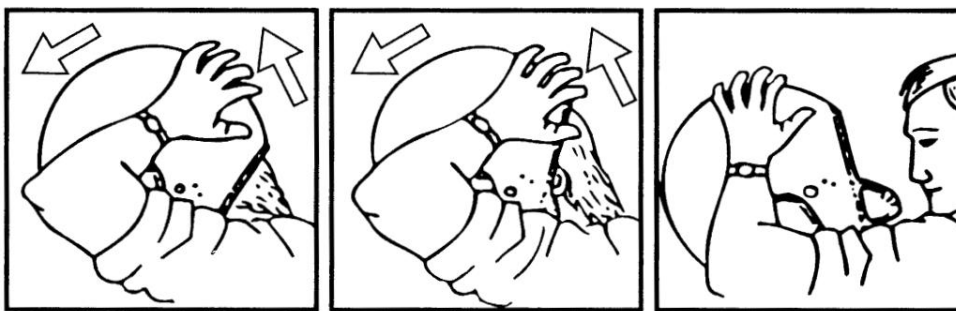
0 1 2 3 4 5 6 7 8 9

Franklin Gothic Italic

0 1 2 3 4 5 6 7 8 9

TEN FITTING TESTS FOR HELMETS
DIX TESTS D'ADAPTATION POUR LES CASQUES

1. *Obtain correct size by measuring the crown of the head*
Avoir la bonne grandeur en mesurant le sommet de la tête
2. *Check there is no side to side movement*
Vérifier qu'il n'y ait pas de déplacement d'un côté à l'autre
3. *Tighten strap securely*
Serrer solidement la jugulaire
4. *With head forward, attempt to pull up back of helmet to ensure helmet cannot be removed this way*
Tête en avant, essayer de soulever le casque pour s'assurer qu'il ne peut pas être enlevé de cette façon



5. *Check ability to see clearly over shoulder*
Vérifier si vous pouvez voir clairement par-dessus l'épaule
6. *Make sure nothing impedes your breathing in the helmet and never cover your nose or mouth*
S'assurer que rien ne gêne votre respiration dans le casque et ne jamais couvrir le nez ou la bouche
7. *Never wind scarf around neck so that air is stopped from entering the helmet. Never wear scarf under the retention strap*
Ne jamais enrouler une écharpe autour du cou, car cela empêche l'air d'entrer dans le casque. Ne jamais porter d'écharpe sous la jugulaire
8. *Ensure that visor can be opened with one gloved hand*
S'assurer que la visière peut être ouverte avec une main gantée
9. *Satisfy yourself that the back of your helmet is designed to protect your neck*
S'assurer que l'arrière de votre casque a une forme telle qu'il vous protège la nuque
10. *Always buy the best you can afford*
Toujours acheter le meilleur que vous pouvez vous offrir

ヘルメットの装着テスト：10項目

1. 頭の頂点を測定することによって正しいサイズのもの入手する。
2. 横の動きがないかどうかチェックする。
3. ストラップをしっかりと締める
4. 頭を前に傾け、ヘルメットを後ろから引くようにしてこの方向から脱げないかどうか確認する。
5. 後ろを振り返って、視界が正常に確保できるかどうか確認する。
6. ヘルメットの中で正常に呼吸できるかどうか確認する。鼻や口が覆われていないようにする。
7. 首にスカーフを巻き、ヘルメットに空気が入らない状態にしてはならない。リテンション・ストラップの下にスカーフを着用してはならない。
8. グローブを着用した片手でバイザーが開けられるようにする。
9. ヘルメットの後部が首を保護するものであるということを確認する。
10. 常にできる限り高いヘルメットを購入する。

3 懲戒コード

3.1 原則

参加者、オフィシャル、オーガナイザーにかかる義務に関しては、FIMの発行する諸規定に明記される。

これらの義務に違反したことが証明された、あるいはこれを守らなかったことが証明された場合には、本規律および裁定規則に明記されるペナルティーの対象となる。

3.2 ペナルティー

ペナルティーには下記の種類がある：

- 警告
- 罰金
- ライドスルー
- ストップ&ゴー
- タイムペナルティー
- グリッドペナルティー
- 失格
- 選手権ポイントの剥奪
- 資格停止
- 資格剥奪

3.2.1 ペナルティーの定義と適用

- 警告 個人的又は公に行われ、聴聞会無しに与えられる
- 罰金 100,000ユーロまでの現金ペナルティー
1000ユーロまでのペナルティーは、事前聴聞なしに科される。
しかし、事項 3.7.2 にある抗議の権利は与えられる。
- ライドスルー 事項 1.19.1 参照
- ストップ&ゴー 事項 1.19.2 参照
- グリッドペナルティー 当該ライダーの次のレースまたは次のイベントにおける、グリッドポジションを任意の数だけ下げる、またはピットレーン出口からのスタートとする。

グリッドポジションペナルティーは、事前の聴聞を必要とせずに科される場合がある。

- タイムペナルティー ライダーの実質的な結果に影響を及ぼす 2 分までの加算かあるいはタイムの削除

通常のスタート時間以降にレース又はプラクティスをピットレーンからスタートするチームに科される時間
- 失格 自動的またはその他ペナルティーとは別の大会、プラクティス、レースまたはランキングで得た結果の喪失

大会、プラクティスセッションまたはレース（ブラックフラッグまたはオレンジディスクによる）からの即座の失格
- 選手権ポイントの剥奪 すでに開催された FIM 選手権ポイントの剥奪
- 資格停止 FIM ライセンス所持者に付与されたすべての権利の喪失または禁止事項を特定するか指定された期間における FIM 管理下にある活動への参加を禁止する。

このペナルティーが適用される場合、条件付きで最長 2 年までとする。

必要に応じて、聴聞無しに 1 回又はそれ以上の公式プラクティスセッションへの参加停止ペナルティー
ただし、抗議する権利は、事項 3.4.2 に規定されているとおりとする。
- 資格剥奪 FIM の管轄下で行われる全ての活動に参加する権利を最終的かつ完全に失う。
この資格剥奪は、時間の経過とともに調整が可能とする。

3.2.1.1

以下のペナルティーは、執行されない場合、科された日から 365 日後に失効し、科された同一選手権内のどのクラスに対しても適用されることとする。

- ・ 今後のブラクティスにおけるタイム制限ペナルティー（ライダーに対して）
- ・ ライドスルーペナルティー
- ・ ストップ&ゴーペナルティー
- ・ グリッドペナルティー

3.2.2 複数のペナルティー

状況に応じて、ひとりの違反者に複数のペナルティーが科されることもある。

3.2.3 ペナルティーに適用される原則

相応の制裁を科すために、違反の性質と重大さ、過失の程度、違反者の行為、およびその他の関連状況を考慮しなければならない。

3.3 大会に存在する FIM 裁定組織

規律および裁定に関する要件を扱う資格のある F I M 裁定組織には下記がある：

- 1 レースディレクション
 - 2 FIMEWC スチュワードパネル
 - 3 FIM アピールスチュワード
- ~~— EWC 上訴裁判所~~

3.3.1 レースディレクション

3.3.1.1 構成

レースディレクションは、事項 1.6 に基づいて構成される。

3.3.1.2 権限

レースディレクションは、ライダー、チーム関係者、役員、プロモーター/主催者、およびイベントまたは選手権に何らかの立場で関与するすべての人物に関わるあらゆるケースを **FIM EWC スチュワードパネルに付託する**権限を有する。

- ライダーまたはチームメンバー、または上記の者による故意的または過失的な現行規則または大会オフィシャルの指示に反する行為のある場合、これにはオフィシャルによって伝達されるプロトコル、通知およびその他の指示書面または電子的手段のものも含まれる。
- オフィシャル及びプロモーターオーガナイザーの故意的または過失的な、大会のスムーズかつ効率よい運営の阻害や重大な規則不履行のあった場合

3.3.2 FIMEWC スチュワードパネル

3.3.2.1 構成

FIMEWC スチュワードパネルは、事項 1.7 に明記されている要件を備えている人員によって構成される。

3.3.2.2 権限

FIMEWC スチュワードパネルは、ライダー、チーム人員、オフィシャル、プロモーターオーガナイザー及び大会または選手権に関わる全ての人間に対し、軽微な違反の場合は聴聞することなくペナルティーを科すことができる。

- 規則違反

- 大会中に、あるひとりの人物、または FIM ライセンスを所持するグループが、現行規則、または大会オフィシャルの与えた指示に反する行動、または行為を、自発的または意図せずに行った場合、これにはオフィシャルによって伝達されるプロトコル、通知およびその他の指示書面または電子的手段のものも含まれる。

- あるひとりの人物、または FIM ライセンスを所持するグループが、腐敗行為、または不正行為、あるいは当該大会、またはモーターサイクルスポーツの利益に有害な行動を取った場合

FIMEWC スチュワードパネルは規則違反に関連する抗議に関して裁定を下す。

3.3.2.3 控訴後に FIM スチュワードパネルが科すことのできるペナルティー

- 警告
- 罰金
- ライドスルー
- ストップ&ゴー
- タイムペナルティー
- グリッドペナルティー
- 失格
- 選手権ポイントの剥奪
- 資格停止

更に、FIMEWC スチュワードパネルは、FIMEWC スチュワードパネルが科すことのできない更に重いペナルティーを科すために、FIM アピールスチュワードにその違反について忬度することもできる。

3.3.3 FIM アピールスチュワード

3.3.3.1 構成

FIM アピールスチュワードは、下記によって構成される。

- FIM スポーツスチュワードスーパーライセンスを所持する 1 名の FIM スチュワードで、FIM アピールスチュワードの議長となり、必要に応じて決定投票を行う。本スチュワードは FIM によって任命される。

- 及び FIM スポーツスチュワードライセンスを所持する主催国協会スチュワードで、主催国協会が任命し、FIM が承認する。

3.3.3.2 権限と権能

FIM アピールスチュワードは、FIMEWC スチュワードパネルの下した裁定に対する如何なる抗議も受け付ける。

FIM アピールスチュワードは、FIMEWC スチュワードパネルによる裁定を批准または否決、または事項 3.2.1 に明記されている別のペナルティーを科す。

FIM アピールスチュワードは、正当な理由により事件の処理が不可能と思われる場合、国際控訴裁判所（CAI）に事件を付託することができる。
このような決定は、FIM アピールスチュワードによって書面で正当性が示されるものとする。

3.4 国際控訴裁判所（CAI）；大会には出席せず

3.4.1 国際控訴裁判所（CAI）の構成

国際控訴裁判所（CAI）の裁判官はすべて、国際裁判官名簿（LJI）のメンバーであり、その長はディレクターとする。国際控訴裁判所（CAI）は独立した事務局長を有する。

国際控訴裁判所（CAI）への付託後、できる限り速やかに、国際控訴裁判所（CAI）事務局長は、国際裁判官名簿（LJI）のメンバーの中から 1 名の裁判官または 3 名の裁判官からなる合議体を任命する。裁判官が複数名いる場合、合議体の長は事務局長によって任命される。

各裁判官は、任命を受諾した時点より審理中を通じて、当事者から公平かつ独立していなければならない。各事件について、裁判官は独立宣言に署名し、その独立性に疑問を呈する可能性のある事実または状況、あるいはその公平性について合理的な疑義を生じさせる可能性のある事実または状況を、書面で事務局長に開示しなければならない。

単独裁判官または合議体の長がまだ任命されていない場合、必要に応じて、国際審判LJIディレクターがこれらの職務を遂行する。

3.4.2 当事者への通知と忌避

事務局長は、各事件について、当事者に対し、裁判官候補者の拡大リストを通知する。

当事者は、リストの通知を受領してから3日以内に、理由を付して、リストに掲載されている1人または複数の裁判官の忌避を申し立てる権利を有する。

事務局長が異議申し立てに正当な理由があると判断した場合、事務局長は、リストに掲載されている他の裁判官の中から1人または複数の代替裁判官を任命しなければならない。

裁判官合議体を構成する裁判官の最終的な選定は、審理の日まで、裁判官本人以外の誰にも開示されない。

3.4.3 国際控訴裁判所（CAI）事務局長

国際控訴裁判所（CAI）事務局長は、事務局長によって代表され、統括される。事務局長は、FIM及びモーターサイクルスポーツ以外で主な専門活動を行っている経験豊富な法学者または弁護士とする。

事務局長は、国際裁判官名簿（LJI）会員に定められた独立宣言に署名しなければならない。

事務局長は、国際控訴裁判所（CAI）が本規約によって付与された機能を遂行するために必要なすべての物的および手続き的業務を担当する。

事務局長は、特に、事件に関するすべての文書を受領し、当事者および裁判官に送付すること、審理の調整、国際控訴裁判所（CAI）の決定の通知を行う責任を負う。また、国際控訴裁判所（CAI）が下したすべての決定の完全な収集を維持管理する。

特に指示がない限り、事務局長は、すべての裁判官から署名権限を委任され、裁判官は、判決そのものを除き、事件に関連して当事者と交換されるすべての通信に裁判官に代わって署名する。

事務局長は、聴聞および判決の審議に出席するが、審議に参加することは認められない。

3.4.4 権限

国際控訴裁判所（CAI）は係争権を有する。

FIM 競技会中に行われたいかなる決定に対しても、当該決定が進行中の競技会の円滑な運営を阻害しない限り、控訴することが認められる。控訴が進行中の競技会の円滑な運営を阻害する事例については、後述のイベントにおける懲戒機関に関する特定の条項に記載される。

このような控訴は、当該決定によって直接影響を受ける FIM ライセンスを所持する自然人または法人が申し立てることができる。

国際控訴裁判所（CAI）は、FIM アピールスチュワードによる決定に対する控訴を審理する。

国際控訴裁判所（CAI）は、レースディレクション、FIM EWC スチュワード、または FIM アピールスチュワードの要請に基づき裁定を行う。

事案の性質および複雑さに応じ、上記の懲戒機関は、当該問題を国際控訴裁判所（CAI）に持ち込み、処理を依頼することができる。

FIM 会長、執行委員会または運営委員会は、大会後 10 日以内に、違反または不適切行為に関する事項を国際控訴裁判所（CAI）に提出することができる。

3.4.5 ドーピングに関する管轄権の制限

国際控訴裁判所（CAI）はドーピングに関する事項に関する管轄権を有さない。

3.4.6 更なる不服申し立ての権利

国際控訴裁判所（CAI）は FIM の最終的な懲戒機関であるため、当事者の一方が国際控訴裁判所（CAI）の決定に対して更なる不服申し立てを希望する場合、事項 3.7.2.1³ に則り、ヴォー州管轄裁判所に申し立てを行わなければならない。

~~3.3.4 国際審判のリスト~~

~~国際審判のリスト（LJI）は、EWC 控訴裁判所のメンバーから任命された有資格者で構成される。~~

~~3.3.5 EWC 控訴法廷~~

~~3.3.5.1 メンバーの任命~~

~~FIM 法規ディレクターは LJI ディレクターの基、毎回、EWC 控訴法廷の裁判員を任命する。~~

~~3.3.5.2 手順~~

~~任命された裁判員の氏名は、裁判所に正式に異議を提出する権利を有する全ての者に、情報を受けた翌日に通達される。常任委員会が、任命に関して有効な異議~~

~~が提出されたと判断したした場合、交代を実施する。それ以外の場合、異議は却下され、公聴会の日程が調整される。~~

~~裁判所は、専門家からの意見の収取または有効と思われる証人の出頭を要請する場合がある。~~

~~3.3.5.3 権限及び権能~~

~~EWC 控訴法廷は、FIM アピールスチュワードの裁定に対する如何なる控訴も受ける。~~

~~EWC 控訴法廷は、レースディレクション、FIMEWC スチュワードパネルまたは FIM アピールスチュワードの要請に従って裁定を下す。~~

~~事件の性質と複雑さに応じて、上記の機関は、懲戒処分や事件の処理のため、EWC 控訴法廷に持ち込むことができる。~~

~~FIM 会長、FIM 執行役員会または運営委員会は、大会終了後 4 日以内に EWC 控訴裁判所が関与する事例がスポーツまたは技術規則以外の FIM 規則違反か侵害行為であるか諮問する。~~

3.5 事実認定者

事実認定者とは、プラクティス及びレース中の事実を確認し、その観察結果を報告した後に裁定が下されるための事実認定を担う者とする。

事実の認定は、法規に則り詳細に明記された罰則の如何なる調整もない観察事実である事による。この事実の認定によりもたらされた裁定は即時に行われ、関連する規則に従い、抗議又は控訴の対象とはならない。

~~FIMEWC スチュワードのメンバー以外に、ジャンプスタート、フィニッシュラインの通過、ライダーがトラック境界を越えたか否かまたはその他規則に明記された件に関する事実判定のために、1 名又は複数の事実認定者が任命される場合がある。~~

3.6 法的機関としての FIM

3.6.1 機能

全ての国際控訴裁判所 (CAI) に対する控訴に対し、FIM は起訴の形式でその利益について主張する、または立場について説明する権限を有する。

3.6.2 任命

各事例において、最高委員会 (BE) が FIM を代表する人物を任命する。

3.6.3 手順

FIM による介入が、最高委員会 (BE) の理解のもとに随時行われる。

本コードに従い、当事者としての FIM は、他の当事者と同様の権利と義務を有する。

FIMは、聴聞会に出席者を出す、あるいは文書にて主張を行うことができる。

3.6.4 例外的に深刻な行動に関する件案

例外的に深刻な行動に関する件案の場合、FIM 会長、FIM 執行役員会は、FIM 懲戒規定に明記された手順及び締め切りに則っているものか確認する FIMEWC 控訴裁判所に照会する。

3.7 抗議と控訴

3.7.1 抗議権利

FIM ライセンスを所持する如何なる人物または法人で、FIM の認可を受けた大会・会議中に、以下のような直接的な偏見を持たれることや、危険、スポーツに反する、または詐欺的な行為、ライディングまたは行為。事項3に記載されている懲戒機関による決定を受けていない行為に対して抗議する権利を有する。

3.7.1.1 抗議出来る範囲

抗議は以下の場合に提出することが出来る。

- ライダー、チームまたはマニファクチャラーのエントリーに対して
- 規則に準拠していない車両に対する申し立て
- プラクティスまたはレース後の順位
- 競技期間中の過ち、不正行為または規則違反に対する申し立て
- 競技期間中に発生した、発見されなかった、または FIMEWC スチュワードによる罰則が与えられていない参加者によって取られたと思われる逸脱行為

しかし、以下に関する如何なる事実認定者の役務の執行や必然的な決定に対して抗議する事は認められない。

- ピットレーンにおけるスピード違反に関する罰金またはピット出口ライン違反
- ライドスルー
- ストップ&ゴー
- プラクティス中のトラック境界違反に対する当該ラップタイムの抹消
- ブラックフラッグ及びオレンジディスク旗によるプラクティスまたはレースから失格

中断されたレースにおいてライダーが積極的にレースしていたかどうかの裁定に対する抗議は認められない。

ジャンプスタート、トラック境界違反や写真判定を起因とするレースディレクションまたは FIMEWC スチュワードの決定に対して抗議する事は認められない。

3.7.1.2 手順及び抗議提出期限

全ての抗議は、署名した書面により個人またはチームより FIMEWC スチュワードに提出されなければならない。

各抗議には以下が明記されていなければならない。

- 関連する規則（違反した規則）
- 抗議提出者
- 誰に対する抗議か

すべての抗議は、ひとつの抗議はひとつの要件に関してのみとし、直接 FIMEWC スチュワードパネルまたはレースディレクションに対して結果発表後^{***}から30分以内に抗議提出の意思を伝えられなければならない。

抗議は、結果発表後遅くとも1時間以内に書面で提出するか取り下げるかを書面で提出されなければならない。^{**}

^{***} 結果の公表とは、公式通知/タイムキーピングボードに主催者が発表時間と共にデジタル又はその他によって掲出した物を含む。最終的な公表物が当該抗議の締め切り時間の基準とされる。

ライダー、チームの資格や、クラスまたは大会にエントリーする車両に関する抗議はオフィシャルプラクティス開始前に提出されなければならない。

車両の技術的な適合性（重量、音量、素材等）に関する抗議はオフィシャルプラクティス開始後でも FIMEWC スチュワードに直接またはレースディレクションを介して提出することが出来る。

抗議が適切な手続きに則って行われなかった場合及び/あるいは控訴保証金が事項 3.7.1.3 に規定された期限内に支払われなかった場合、FIM EWC スチュワードは聴聞なしで抗議を容認しない権利を有する。

3.7.1.3 抗議保証金

抗議は、重責オフィシャル（競技監督、レースディレクター、FIM スチュワードまたは大会事務局長）に抗議保証金の 660 ユーロとともに提出されなければならない。

この抗議保証金は、抗議が認められた場合に返還される。

選手権に参加する年間契約チーム及びライダーは、~~WBDS~~世界選手権プロモーター **WBDS** に対して支払い誓約書を提出する。

抗議が技術規則に準拠していない車両に関するもので、マシンのアル毎書くなパーツまでの分解、組み立てを要する場合、当該カテゴリー内に明記される保証金または EWC テクニカルディレクターによる提案を受けたスチュワードが判断する額とする。この追加の保証金は、スチュワードへの申告後 1 時間以内または分解作業開始前までに抗議提出者により提出されなければならない。

3.7.1.4 抗議の聴聞

聴聞後、FIMEWC スチュワードパネルは、大会期間中に出されたすべての抗議に対して決定を出さなくてはならない。抗議は、付則及び特別規則に基づいて判定される。

トラック上での活動中（プラクティス及びレース）、FIMEWC スチュワードパネルの決定は、モニター上に公表される。計時スクリーン及び他の公開スクリーン上の発表が有効なものとされる。

3.7.1.5 抗議裁定の有効

FIMEWC スチュワードパネルが下すペナルティーの裁定は、即時有効とする。

3.7.2 控訴権

FIM ライセンスを所持する如何なる人物または法人で、FIM の認可を受けた大会・会議中の裁定に対して控訴する権利を有する。

3.7.2.1 控訴の範囲

FIM の規律決定に対する控訴に関する規則は下記のとおりとする：

3.7.2.1¹ FIMEWC スチュワードパネルの裁定に対する FIM アピールスチュワードへの控訴

以下に関する控訴法廷の決定に対して抗議する事は認められない。

- ピットレーンにおけるスピード違反に関する罰金またはピット出口ライン違反
- 控訴対象とはならないペナルティーとして充てられるタイムペナルティー
- レースで科せられた当日のライドスルー
- レースで科せられた当日のストップ&ゴー
- ブラックフラッグ及びオレンジディスク旗によるプラクティスまたはレースから失格
- 当該大会時で実施される呼気アルコールテスト陽性によるプラクティスまたはレースから失格
- 一つ又はそれ以上のプラクティスセッション（または一部）の資格停止を受けた当日

中断されたレースにおいてライダーが積極的にレースしていたかどうかの裁定に対する抗議は認められない。

ジャンプスタート、トラック境界違反または写真判定を起因とする決定に対して抗議する事は認められない。

国際控訴裁判所（CAI）に対し控訴が提出されない場合、FIM アピールスチュワードの決定は最終のものとされる。

3.7.2.1.² FIM アピールスチュワード裁定に対する国際控訴法廷（CAI）への控訴

事実認定者が職務の遂行において下した決定に対しては、いかなる控訴も行うことはできない。

- ピットレーンにおけるスピード違反に関する罰金またはピット出口ライン違反
- 控訴対象とはならないペナルティーとして充てられるタイムペナルティー
- レースで科せられた当日のライドスルー
- レースで科せられた当日のストップ&ゴー
- ブラックフラッグ及びオレンジディスクフラッグによるプラクティスまたはレースから失格
- 当該大会時で実施される呼気アルコールテスト陽性によるプラクティスまたはレースから失格
- 一つ又はそれ以上のプラクティスセッション（または一部）の資格停止を受けた当日

中断されたレースにおいてライダーが積極的にレースしていたかどうかの裁定に対する抗議は認められない。

ジャンプスタート、トラック境界違反または写真判定を起因とする決定に対して抗議する事は認められない。

~~EWC 控訴法廷に対し控訴が提出されない場合、FIM アピールスチュワードの決定は最終のものとされる。~~

3.7.2.1.³ 国際控訴法廷（CAI）の決定に対するヴォー州管轄裁判所への上訴

事実認定者が職務遂行中に下した決定（以下を含み、ただしこれらに限定されない）に対しては、上訴を申し立てることはできない。

- 当該イベントのレースにおいてライドスルーが科せられること。
- 当該イベントのレースにおいてストップ・アンド・ゴーが科せられること。
- ブラックフラッグまたはオレンジディスクフラッグによるプラクティスセッションまたはレースからの失格。

- 当該イベントで実施される呼気アルコール検査で陽性反応が出た場合、プラクティスセッションまたはレースから失格となる。
- ピットレーンにおける速度違反、ピット出口ライン違反、またはスタートプラクティス違反に対する罰金。
- 当該イベントの1セッションにつき、1回以上のプラクティスセッション（またはその一部）からの出場停止。

中断されたレースの場合、ライダーが実際に競技に積極的に参加しているかどうかの決定に対しては、上訴することはできない。

ジャンプスタート、トラックリミット違反、または写真判定に基づく事実認定者の決定に対しては、上訴することはできない。

~~3.4.2.1³ スポーツ仲裁法廷（CAS）に対して~~

- ~~以下に関する控訴法廷の決定に対して抗議する事は認められない。~~
- ~~ピットレーンにおけるスピード違反に関する罰金またはピット出口ライン違反~~
- ~~控訴対象とはならないペナルティとして与えられるタイムペナルティ~~
- ~~同一大会で科せられた当日のライドスル~~
- ~~同一大会で科せられた当日のストップ&ゴー~~
- ~~ブラックフラッグ及びオレンジディスク旗によるプラクティスまたはレースから失格~~
- ~~当該大会時で実施される呼気アルコールテスト陽性によるプラクティスまたはレースから失格~~
- ~~一つ又はそれ以上のプラクティスセッション（または一部）の資格停止を受けた当日~~
- ~~中断されたレースにおいてライダーが積極的にレースしていたかどうかの裁定に対する抗議は認められない。~~
- ~~ジャンプスタート、トラック境界違反または写真判定を起因とする決定に対して抗議する事は認められない。~~

3.7.2.2 控訴提出の期限

- | | |
|---|----------------|
| — FIMEWC スチュワードパネルの決定に対する控訴 | 1 時間 |
| — FIM アピールスチュワードの決定に対する控訴 | 5 日 |
| — スポーツ仲裁法廷（CAS）への提出する控訴文書 | 5 日 |
| — 国際控訴裁判所（CAI）の決定に対するヴォー州
管轄裁判所控訴申立書 | 適用規則による |

期限は、控訴人が決定を受領した日から換算される。

3.7.2.3 控訴の提出

控訴を受理してもらうためには、その控訴を書面（~~FIM スチュワードに至る控訴~~）~~書留郵便または特別な輸送方法（EWC 控訴法廷に至る控訴）~~で執行事務局宛てに提出しなくてはならない。正しい抗議保証金は FIM に支払われなければならない。

国際控訴裁判所（CAI）で控訴が受理されるためには、控訴通知は、控訴期限である 5 日以内に、受領確認付きの書留郵便、受領確認付きの電子メール（次のメールアドレス：secretariat.cai@fim.ch）、または配達証明付きの専用宅配便で FIM 事務局長に送付されなければならない。

控訴通知は、FIM の 2 つの公用言語のいずれかで提出され、起草言語が、他の当事者が使用する事件の言語を決める。事件の言語以外の言語で作成された文書には、その言語への専門レベルの翻訳を添付しなければならない。

正しい保証金は、FIM 事務局長に支払われなければならない（国際控訴裁判所（CAI）控訴の場合）

控訴が適切な手続きに則って行われなかった場合及び/あるいは控訴保証金が事項 3.7.2.4 に規定された期限内に支払われなかった場合、FIM 控訴組織は聴聞なしで控訴を棄却する権利を有する。

当事者は、新しい手段を行使したり、新しい文書の作成や可能性のある新しい証拠を提案する等新たな手段を行使することが出来る。ただし、これらの新しい手段が最初の抗議内容を修正することを意図したものの場合、受け入れられない。これら新たな手段の許容に関しては管轄する裁定機関の独自の裁量による。

3.7.2.4 控訴を行う際に支払う料金

控訴する際の保証金は、1320 ユーロとする。

選手権への参加契約をしているチーム及びライダーについては選手権プロモーター ~~WBDS~~ へ支払い誓約書を提出する。

控訴が認められた場合のみ控訴量が返還される。

3.7.3 延会の場合に支払う保証金

当事者のいずれかが、証人喚問の延期を申請する場合、この当事者には、当該裁定組織が設定する追加の保証金の支払いが要請される。この保証金が支払われるまで、聴聞は再開されない。この保証金が期限内に支払われなかった場合、裁定組織は当初の証人の証言のみによって控訴に対する裁定を行う。

3.7.4 控訴の聴聞に関して守られる期限

FIM アピールスチュワードは控訴が受理されたら直ちに精査するために招集される。

FIM アピールスチュワードは、如何なる場合においても控訴公聴会直後に裁定を下さなければならない。

国際控訴裁判所（CAI）は、控訴を受理してから4週間以内に招集して、その控訴について審議を行わなくてはならない。

~~EWC 控訴法廷は、どのような場合においても決定を出さなくてはならない。~~

3.7.5 控訴の有効性

決定は、通知後直ちに執行可能となる。

当事者のいずれかの要請に基づき、国際控訴裁判所（CAI）は、FIM アピールスチュワードによる仮執行の執行停止を、差止命令または事項 3.7.6 に従った決定により停止することができる。

~~控訴人の要望により、FIM アピールスチュワードは、FIM EWC スチュワードパネルによって裁定された仮決定を差止め命令または判決によって猶予することもできる。~~

~~控訴人の要望により EWC 控訴法廷は、FIM アピールスチュワードパネルによって裁定された仮決定を差止め命令または判決によって猶予することもできる。~~

3.7.6 暫定措置

当事者は、国際控訴裁判所（CAI）宛ての理由を付した申請書により、争われている決定の執行停止及び暫定措置を国際控訴裁判所（CAI）に申請することができる。

国際控訴裁判所（CAI）は、申請された措置を認めるか否かを決定するにあたり、申請者に回復不能な損害が生じるリスク、申請が本案に基づいて認められる見込み及び被告の利益と比較した申請者の利益の重要性を考慮する。

当事者の理由を付した申請に基づき、国際控訴裁判所（CAI）は、状況の変化があった場合にはいつでも、暫定措置の許可又は拒否の決定を変更することができる。

3.7.7 迅速手続

緊急を要する正当な理由がある場合、当事者の一方が国際控訴裁判所（CAI）宛ての理由を付した申請書により迅速手続の導入を申請するか、又は国際控訴裁判所（CAI）が独自の判断で迅速手続の導入を決定することができる。

3.8 すべての規律および裁定組織が取る手順

3.8.1 聴聞の権利

規則に基づいて違反を科された個人、または組織は、自ら、または代理人を立てて弁護を行う絶対的権利を有する。

規律または裁定組織の前に召集された者は、自分が選び、自分の費用で雇った弁護団を立てる権利を有する。弁護団を雇ったことに関する適切な通達が FIM に行われ、この要件に関与している他の当事者にもそのことが伝わるようにする。これを怠った場合、該当する規律または裁定組織が、この弁護団の加入に意義を申し立てることもある。

召集を要請されたが、それに従わずに欠席した当事者は、裁判欠席され、放棄とみなされる。

規律又は裁定組織の前で行う聴聞に関して、規律または裁定組織は、聴聞を電話会議の形式で行う、あるいは電話または他の電子デバイスを用いた通信手段を用いて行うと決定することもできる。このような聴聞の方法は、関係者全員が同意した場合に限り行なわれる。

3.8.2 聴聞

例外的な状況において、該当する規律または裁定組織が特別の決定を出した場合以外、聴聞は公開されるものとする。

聴聞は FIM 公用語のいずれかで行なわれる。当事者のいずれかが別の言語を用いることを希望する場合には、その当事者が必要とする通訳を用意し、その費用を負担する。

控訴人は、出席するかまたは代理人を出席させなければならない。これを怠った場合、その抗議は容認されず、費用は控訴人が負担するものとする。

委員長が聴聞会を開始したら、当事者を呼び、証人の出席していない状態で、個々の陳述を言明させる。

当事者の陳述が終わったら、該当する規律または裁定組織は、証拠を完成させるためにさまざまな証人と専門家の発言を聴聞する。当事者は、証人と専門家に彼らの証拠に対して質問する権利を有する。

該当する規律または裁定組織のメンバーは、聴聞の際に委員長の承認さえ得れば、いつでも当事者、証人、および専門家に質問することができる。

3.8.3 証人および専門家

各当事者は、独自に証人を召集し、出席させることができる。この場合、費用はその当事者の負担となるが、当該裁定委員会が別の決定を下した場合、例外とする。

該当する規律または裁定組織は、証人に宣誓を強いる権利を持たない。したがって、宣誓証言は自由に行なわれる。証人は自らが知っている事実に関するのみ宣言し、意見を述べてはならない。ただし、規律または裁定組織がその証人をある特定の分野における専門家とみなし、意見を述べるように要請した場合は、例外とする。

証言後、証人は裁定室を離れてはならない。また、これから証言を行う他の証人と話をしてはならない。

裁定委員会は、専門家を招集することができる。

3.8.4 判決

規律または裁定組織の決定は、すべて非公開形式で、単純過半数評決の方法で行なわれる。すべてのメンバーには、平等の評決権が与えられ、決定を出す際にはこの権利が行使されなければならない。投票棄権は認められない。

いかなる場合においても、控訴を提出している当事者側は、控訴されている当事者側の申し出の後に、陳述を増やすことはできない。

3.8.5 裁定

すべての懲戒委員会の決定は、単純多数決により非公開で行われる。委員全員は平等な投票権を有し、決定が必要な場合にはこれを行わなければならない。棄権は認められない。

懲戒委員会の各委員は、全ての審議を秘密にすることを誓約しなければならない
~~FIMEWC スチュワードパネルの決定は、大会会場にて直接通達しなければならないが、これができなかった場合、受領確認の取れる書留郵便で送付されなければならない。~~

~~EWC 控訴法廷によって出されたすべての判決は、文書にされ、関係するすべての当事者に書留で送付される。~~

3.8.6 判定の通知

FIM EWC スチュワードパネル及び FIM アピールスチュワードの決定は、大会会場で直接通知されるか、それができない場合、受領確認付きの書留郵便、受領確認付き電子メール、または公式電子掲示板への掲載によって通知されるものとする。

国際控訴裁判所（CAI）のすべての判定は、関係者全員に通知するため、書面、受領確認付きの書留郵便、または受領確認付きの電子メールによって通知される

電子的手段による更なる公表が行われる。

3.8.7 裁定の公表

抗議、または控訴を裁定する規律または裁定組織は、抗議または控訴を公表する、あるいは調査結果を公表し、関係する当事者の名前を明記する権限を持つものとする。これらの言明書の中に名前の記載された個人または団体は、FIM または言明書を作成したその他のいかなる者に対しても控訴する権利を持たない。

更に、最終の裁定結果は、裁定組織が別に定めない限り、メディアセンター、FIM ウェブサイトに掲載される。

3.9 手続き上の費用

規律または裁定の決定を出すのに要した費用が、裁定委員会の委員長によって査定され、敗訴側に請求される。ただし、裁定委員会が別の決定を下した場合は例外とする。

3.9.1 罰金および費用の支払い

ペナルティーが確定的なものである場合、全ての罰金は最終裁定後の第 2 グランプリにおける最初のプラクティス開始前に慈善基金に納付されなければならない。費用は、事項 3.8.6 に従い、裁定通知から 30 日以内に FIM 執行事務局に支払わなければならない。

当該決定の影響を受ける個人または団体は、全額の支払いが完了するまで、FIM のあらゆる活動への参加を自動的に停止される。

~~裁可が決定的なものとなり、罰金あるいは費用が事項 3.5.5 に基づいて判決の日から 30 日以内に支払われなかった場合、決定によって影響を受ける個人または団体は、自動的に FIM のすべての活動への参加を停止させられる。これはすべての支払いが FIM 執行事務局に対して行なわれるまで続くものとする。~~

3.10 ペナルティーの相互作用

1949年4月30日、国際的にモータースポーツを運営している4つの組織の相互作用に関する合意が得られ、FIM に加え、

- 国際自動車連盟 (FIA)
- 国際航空機連盟 (FAI)
- 国際モーターボート連盟 (UIM)

FIM の要請に基づいて、資格停止、または資格剥奪のペナルティーも上記組織の管轄にあるスポーツにも適用される。

3.11 赦免

運営評議会は、LJI 委員長と相談の後、または彼の提案により最終的に罰則を与えられた者に対して罰則の緩和もしくは赦免を行う事ができる。

~~3.12 裁定条項~~

~~司法組織または FIM 総審議会(事項 3.4.2.2 を除く)によって下された最終決定に対して、通常の裁判所へ控訴することはできない。このような決定は、スポーツ裁定法廷に提出され、スポーツ裁定法廷が、当該スポーツに適用される裁定規則(事項 3.4.6)に基づいて、最終的な判決を出す独占的な権限を有する。~~

- | | |
|----------------|------------------------------|
| 4. サーキット規格 | 規則は FIM ロードレースサーキット規格に明記される。 |
| 5. メディカルコード | 規則は FIM メディカルコードに記載される。 |
| 6. アンチドーピングコード | 規則は FIM アンチドーピングコードに明記される。 |
| 7. 環境コード | 規則は FIM 環境コードに明記される。 |
| 8. 倫理規定 | 規則は FIM 倫理規定に明記される。 |