

# FIM トライアル 技術規則

2024 年版

(2024 年 4 月 24 日改訂)

# 技術規則 目次

A. 序章	2
B. 定義	2
1. 構造の自由	2
2. モーターサイクルのカテゴリーとグループ	2
3. クラス	2
4. テレメトリー	3
5. プロトタイプの定義	3
6. 禁止材質	4
7. データ記録	4
8. モーターサイクルの法的準拠及び登録ナンバープレート	4
9. 危険なモーターサイクル	4
C. モーターサイクル及びエンジン	5
エンジン	5
10. スーパーチャージング	5
11. スターティングデバイス（スタート装置）	5
燃料	5
12. 燃料タンク	5
13. 燃料及び潤滑油	5
14. 燃料テスト	6
コントロール	6
15. ハンドルバー	6
16. コントロールレバー	8
17. スロットルコントロール	8
18. イグニッションカットアウトスイッチ	8
ホイール	9
19. リム	9
20. タイヤ	8
新 20.9 タイヤ規制	10
安全	11
21. オープトランスミッションガード	11
22. ドリブンスプロケットガード	11
23. エキゾーストパイプ	12
24. フットレスト	13
25. ブレーキ	14

26	マッドガード及びホイールプロテクション	15
重量		16
27	モーターサイクルの重量	16
<u>D.</u>	<u>ライダーの装備</u>	17
28	被服及びプロテクター	17
29	フットウェア	18
30	グローブ	18
31	アイプロテクション	19
32	ヘルメット	19
<u>E.</u>	<u>車検（技術的立証）</u>	23
33	準備	23
34	主催国協会チーフテクニカルスチュワード及び車検員	23
35	FIM テクニカルディレクター	24
36	車検の装備	25
37	F I Mの象徴	26
38	車検時の立ち合い	26
39	排気量の測定	27
40	車検	28
41	裁定	31
42	最終車検	31
<u>F.</u>	<u>電動車両(EPVS-グループ J)の追加仕様</u>	31
43	EPV 序論	31
<u>G.</u>	<u>トライアルヴィンテージモーターサイクル (TVM) の追加仕様</u>	35
44	TVM 序論	35
チェックリスト		38
D		40
ヘルメットの装着テスト		41

# トライアル技術規則

## 2024

	2023 年度	
バージョン	施行時期	改訂条項
0	2024 年 1 月 1 日	20.9; 28; 32.1
1	2024 年 1 月 20 日	20.9
2	2024 年 2 月 23 日	43.1
3	2024 年 4 月 24 日	3、 27.1

本規定にある三人称単数は簡略化の為に全て男性敬称で明記し、特に記載のある場合は女性敬称で明記する。

## A. 序章

モーターサイクルという名称は、原則として四輪未満で、エンジンによって駆動され、基本的にはひとり、またはそれ以上の人間（そのうちのひとりがライダー）を運ぶために設計されたすべての車両を指すものである。ホイールは通常路面に接地しているが、瞬間的、または異例の状況の場合は例外とする。さらに、特殊路面を走行するために、ひとつ、またはすべてのホイールをスキー、ローラー、またはチェーンで置きかえることができる。

## B. 定義

### 1. 構造の自由

モーターサイクルは、FIM規則、および大会特別規則の条件、さらに、特定の競技に関してFIMが要請するいくつかの特殊条件に適合することを条件として、使用されるモーターサイクルの銘柄、構造、および種類には制限は設けられない。

すべてのソロモーターサイクル（グループA1）は、ライダーによって完全にコントロールされる構造とする。サイドカー付きのモーターサイクル（グループB）は、パッセンジャーを運べるような構造とする。

### 2 モーターサイクルのカテゴリーとグループ

モーターサイクルはカテゴリーとグループに分けられ、すべての大会においてこれが守られなくてはならない。

原則として、異なるカテゴリー、グループ、およびクラスが同時に競うことは禁止されるが、大会特別規則に特記されている場合は例外とする。

**カテゴリー I** 路面と接地している一本の駆動輪の動きによって一方方向のみに推進される車両。

**カテゴリー II** 路面と接地している二つの駆動輪の動きによって一方方向のみに推進されカテゴリー I に属さない車両（事項 F 参照）

### 3 クラス

グループは、下記のシリンダー容積に基づいてさらにクラス分けされる。一般的に、これらのクラスがすべての大会に関して適用される。

クラス※	最小排気量 (cc)	最大排気量 (cc)	エレクトリック エンジン※※
50	—	50	X
トライアル3	—	125	クラスAのみ
トライアル2	125	350 (4ストローク) 300 (2ストローク)	クラスAまたはB
トライアル2 ウィメン	—	300	クラスAまたはB
トライアルGP	250	—	クラスAまたはB
トライアルGP ウィメン	125	—	クラスAまたはB
TDN TDN-IT WTDM	-	—	クラスAまたはB
TVM TVMT	—	—	無し
Xトライアル	250	—	クラスAまたはB
X-TDN	250	—	クラスAまたはB

※ スポーツ規則に準拠した年齢規制

※※ 事項F参照

#### 4 テレメトリー

いかなる形式においても、動いているモーターサイクルから情報を得る、または動いているモーターサイクルへ情報を送ることは禁止される。

データ移送が認められるのは以下の場合のみとする。

- ・ 計時トランスポンダー
- ・ 自動ラップタイミング機器
- ・ 承認されたオンボードカメラ（選手権プロモーター/オーガナイザーによる書面での事前承認が必要）

#### 5 プロトタイプの定義

プロトタイプモーターサイクルは、それが使用される競技の種類に適用される FIM スポーツコード及び付則の安全条件に適合する車両でなくてはならない。

## **6 禁止材質**

材質の確認に関して疑義が生じた場合、当該部品のサンプルは材質検査機関に持ち込まれ検査されなければならない。

### **6.1 チタニウム**

フレーム、フロントフォーク（構造パーツのみ：レグ、チューブ等）、ハンドルバー、スイングアーム、ホイール及びスイングアームスピンドルにチタニウムを使用することは禁止される。

チタニウム合金製のナットとボルトの使用は許可される。

### **6.2 カーボンファイバー**

カーボンファイバー強化素材の使用は認められる。（複合素材製のハンドルバー及びホイールリムを除く）

### **6.3 セラミック素材**

セラミックパーツの使用は禁止される。

## **7 データ記録**

データ記録装置は認められる。

## **8 モーターサイクルの法的準拠及び登録ナンバープレート**

モーターサイクル及びその装備は、当該モーターサイクルが登録された当該国の一般公道で使用するための当該国における法的要件並びに大会特別規則に明記される規則を満たしていなければならない。

エレクトリックジェネレーターは、競技会開催中並びに終了後の車検時に継続的かつ通常に作動しなければならない。導電接続を維持していなければならない。

## **9 危険なモーターサイクル**

プラクティス、または競技中に、テクニカルスチュワードがマシンに欠陥を発見し、それが他のライダーに危険をもたらす可能性がある場合、当該テクニカルスチュワードはただちにそのことを競技監督、または競技監督代理に報告する。プラクティス、または競技自体からこのようなマシンを除外することは、彼らの責任である。

## C. モーターサイクル及びエンジン

### エンジン

#### 10 スーパーチャージング

すべての大会において、いかなる方法によるスーパーチャージングも禁止される。

作動するシリンダーの容積によって決定される指定クラスに属するエンジンは、2ストローク、4ストロークを問わず、次の場合にはスーパーチャージングされているとはみなされない。1回のエンジンサイクルに関して、燃料の吸気に用いられる燃料供給デバイスの総容量（作動するシリンダー容積を含んで幾何的に測定された総容量）が当該クラスの最大容量制限を超過していない場合。

#### 11 スターティングデバイス（スタート装置）

エンジン始動のためのスタート装置は義務とされる。

### 燃料

#### 12 燃料タンク

燃料タンク及びオイルタンクは確実に取り付けられていなければならない。

燃料タンクへの補給は、パドックまたは指定された正式補給エリアに限定される。

このエリアには消火器及び環境マットが備えられていなければならない。プロモーター/オーガナイザーは、参加者に対しこの指定エリアについて告知しなければならない。

#### 13 燃料及び潤滑油

全ての車両は以下のうちのどれかの燃料が充填されなければならない。

- 無鉛ガソリン（一般ガソリンスタンドの物またはレースタイプ）
- 無鉛ガソリンの混合
- 無鉛ガソリンの混合及び2ストロークエンジンの場合の潤滑油

使用される無鉛ガソリンまたは混合無鉛ガソリンは、FIM 燃料規定事項 E に準拠していなければならない。

無鉛ガソリン及び潤滑油の混合は、FIM 燃料規定により規定された事項 F に準拠していなければならない。



ライダー/チームは、FIM テクニカルディレクター（FIM テクニカルディレクターが不在の場合は主催国協会（FMNR）の車検長）に対し、事前車両検査時にプラクティス及びレース時に使用するガソリンのメーカーとタイプについて申告しなければならない。ガソリン供給会社から、ガソリンがテストされ FIM 仕様に準拠したものであるという証明を提出してもらうことを推奨する。

### 13.1 酸化剤

酸化剤として燃料に混合できるのは外気のみである。

## 14 燃料テスト

FIM は燃料コントロールを行う。例：ライダー/チームが大会で使用する無鉛ガソリン、混合ガソリンまたは混合ガソリンと潤滑油。サンプリング手順は FIM 燃料規定に明記される。

## コントロール

### 15 ハンドルバー

#### 15.1 ハンドルバーの幅

ハンドルバーの幅は、600mm以上、850mm未満とする。

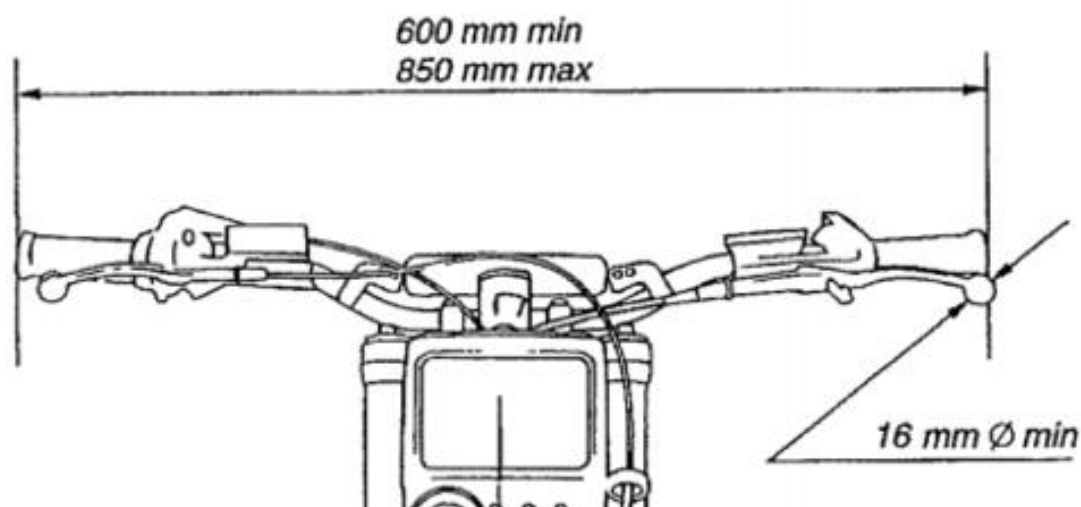


図1 ハンドルバーの長さ

#### 15.2 ハンドルバーカバー

ハンドルバーのクロスバーにはプロテクションパッドが装着されていなければならない。クロスバーのないハンドルバーの場合、ハンドルバーの中央部分にプロテクションパッドを装備することとし、それはハンドルバークランプをカバーする幅を持っていなければならない。

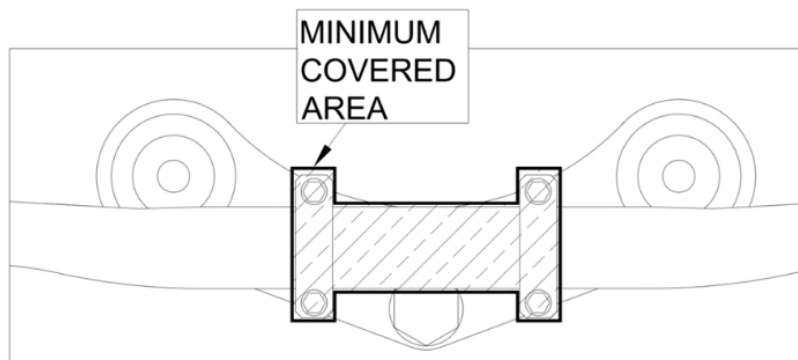


図2 ハンドルバーカバー

### 15.3 ハンドルバークランプ

ハンドルバークランプは全ての端部が入念に形成され、ハンドルバーに破損が生じないようにされる。

### 15.4 ハンドルバー端部

露出したハンドルバーの先端部分は、固形物質が埋め込まれるかゴムで覆われていなくてはならない。

### 15.5 ハンドプロテクター

ハンドプロテクターが使用される場合、非粉碎素材でなければならず、常に手の為に解放されていないなければならない。

### 15.6 ハンドルバーの素材

合成素材製のハンドルバーは認められない。

### 15.7 ハンドルバーの修復

軽合金製ハンドルバーの溶接修理は禁止される。

### 15.8 ハンドルバーストップ

レバーのついたハンドルバーとタンクの間には最低30mmのクリアランスを取るために強固なストップ（フルロック状態時のステアリングダンパー以外のもの）が設けられ、ライダーの指が挟まれないようにしなければならない。

## **16 コントロールレバー**

### **16.1 ハンドルバーコントロールレバー**

すべてのハンドルバーレバー（クラッチ、ブレーキ等）は原則として先端部が最低直径 16 mmのボール状になっていなくてはならない。（図1ハンドルバーの長さ参照）このボールは平らであってもかまわないが、いかなる場合においても先端部分は丸くなっていなくてはならない（平らな部分の厚みは最低 14mmなくてはならない）。この先端部は常時固定され、レバーと一体となっていなくてはならない。ギアレバーがチューブで出来ている場合、その端部は丸められていなければならない。

### **16.2 コントロールレバーピボット**

各コントロールレバー（ハンドレバー及びフットレバー）は、独立したピボットにマウントされなくてはならない。

### **16.3 フットブレーキ**

ブレーキレバーがフットレストの軸にピボットとしている場合、フットレストが曲がる、あるいは変形する等、いかなる場合においてもブレーキレバーは作動しなくてはならない。

### **16.4 コントロールレバーの改造**

ハンド及びフットコントロールは、運動に障害のあるライダーの場合改造することが認められる。

## **17 スロットルコントロール**

スロットルコントロールは、手で握っていない時には自動的に閉じるものとする。スロットルの操作（開けたり、閉じたり）は、スロットルバルブに直接連結されたツイストグリップからのメカニカルケーブルによって作動するものとする。電子制御式スロットルバルブは禁止される。シリンダーへの吸気はスロットルボディを経由して行われなくてはならない。その他如何なる方法によるシリンダーヘッドへの吸気経路への外気の取り入れは禁止される。

## **18 イグニッションカットアウトスイッチ**

全てのモーターサイクルには、ライダーとランヤード（最大長 1 m）で繋がれたカットオフスイッチが装備されていなければならない。ライダーがモーターサイクルから離れた場合ランヤードがカットオフスイッチから外れ、エンジンの作動を停止するものが装備されていなければならない。

[グループ J（電動車両）](#) に属する車両の場合、[事項 46.6](#) を参照。確認中

## ホイール

### 19 リム

マニファクチャラーが供給した状態のリム、または一体型ホイール（キャスト、モールド、リベット）のスポークを改造すること、あるいは従来の取り外し可能なリムにおけるスポーク、バルブ、または安全ボルト以外のものを改造することは禁止される。

唯一の例外として、リムに関連してタイヤが動くことを防ぐために用いられることもあるタイヤリテンションスクリューは例外とする。リムがこれらの目的で改造される場合、ボルト、スクリュー等が装着されなくてはならない。

### 20 タイヤ

20.1 から 20.5 における全寸法に関する許容誤差は+0.2 mmとする。

すべてのタイヤはリムに装着された状態で計測され、1 バール（14.5 PSI）の空気圧で測定される。測定は路面から90°に位置するタイヤの部分で行われる。

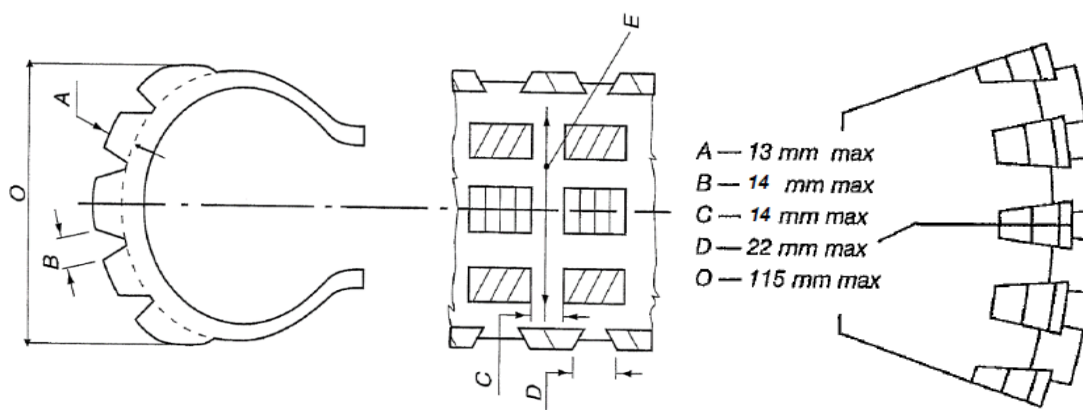


図3 タイヤの寸法

#### 20.1 幅

装着された状態でのタイヤの全幅は115mmを超えてはならない。

#### 20.2 トレッドグループ（溝）の深さ

トレッドグループの深さ（A）は、トレッド面に対して直角に測定した状態で13mmを超えてはならない。同一の円周上にあるブロックは同じ深さでなくてはならない

#### 20.3 ブロック間の距離

ブロック間のスペースは、タイヤを横断する方向（B）において14mmを超えてはならない、あるいは円周方向（C）において14mmを超えてはならない。

## 20.4 ショルダーブロック間の距離

ショルダーブロック間のスペース（D）は22mmを超えてはならない。

## 20.5 トレッド横断の距離

トレッドを横断するスペース（E）は、タイヤウォールに対して正しい直角でに測定した場合、タイヤを完全に横断するように延びていてはならない。ただし、途中でブロックがある場合は例外とする。

## 20.6 トレッドブロックの形

すべてのトレッドブロック（ショルダーブロックは除く）は、長方形とし、両側がタイヤ軸に対して平行、または直角でなくてはならない。

## 20.7 タイヤのタイプ

タイヤは、一般ハイウェイ用向けとして通常の販売店、または小売店から入手できるものでなくてはならない。

タイヤは UN Vehicle Regulation 75 Rev.2 (2010) に則り下記仕様でなければならない。

- 使用カテゴリー(5.2)：snow または special
- スピードカテゴリーシンボル(5.4)：M(130Km/h) またはそれ以上
- 積載量インデックス(5.5)：45 (165Kg) またはそれ以上

E（または DOT）認証マーク及び UN 車両規定 R75 の数字がフロント及びリヤ両タイヤのタイヤウォールに表示されていなければならない。

“FIM 承認” または同様の如何なるタイヤへのマーキングも禁止される。FIM 高品質製品はこの分野には存在しない。

## 20.8 タイヤの入手

タイヤは、タイヤマニュファクチャラーのカタログまたはタイヤ仕様に含まれ、一般的に入手できるものでなければならない。

## ~~20.9 タイヤ規制~~

### ~~20.9.1~~

~~各大会においてライダーが使用出来るタイヤの本数は以下のとおりとする。  
大会を通じてフロント1本、リア1本~~

## ~~20.9.2~~

~~フロント、リアタイヤともにタイヤステッカーでマーキングが施される。~~

## ~~20.9.3~~

~~大会における初めの車検時にテクニカルスチュワードによりタイヤがY△のマーキングが施される。~~

## ~~20.9.4~~

~~大会期間中、テクニカルスチュワードは、抜き打ち検査を実施することが出来る。~~

## ~~20.9.5~~

~~一度使用されたタイヤ（パルクフェルメから退出した）は、損傷や血管を理由とする交換は認められない。但し、以下の状況となった場合を除く。~~

## ~~20.9.6~~

~~タイヤサプライヤーが、テクニカルディレクターに対して損傷は製造過程における欠陥によるまたは装着時の問題（例：チーム管理下ではない）であり、衝撃、切削、摩耗や事故等の理由ではない場合。~~

## ~~20.9.7~~

~~タイヤサプライヤーは、テクニカルディレクターに対し、その損傷は、使用上の安全性を著しく阻害するものであることを証言する場合。~~

## 安全

### 21 オープントランスミッションガード

カウンターシャフトスプロケットにローワー及びアッパーチェーン可動部を覆い、保護する為のガードが装備されなければならない。これは指が挟まれることを防ぐ為である。

### 22 ドリブンスプロケットガード

チェーンガードは、リアホイールのファイナルドリブンスプロケットとチェーン稼動下部の間に挟まれるのを防ぐために取り付けなければならない。

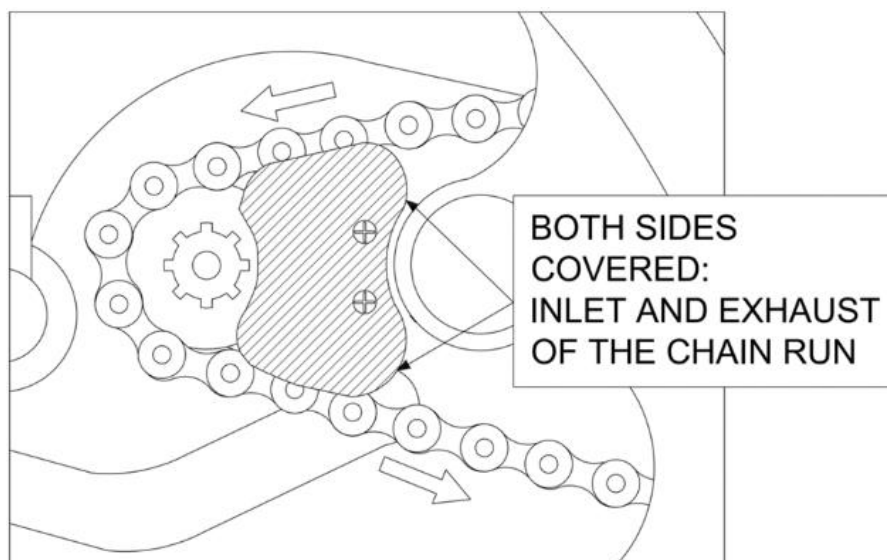


図4 フロントsprocket保護

リアsprocket外側は、固く強固なプラスチックシートで完全に覆われていなければならない。sprocketにある穴が視認できてはならない。

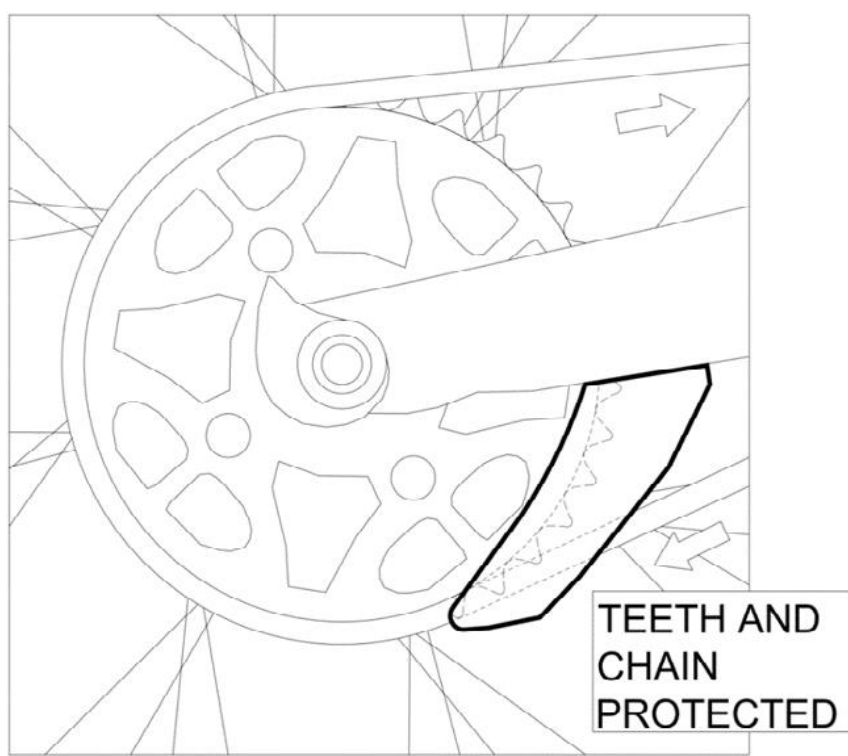


図5 リアsprocket保護

## 23 エキゾーストパイプ

エキゾーストパイプとサイレンサーは、サウンドコントロールに関するすべての条件を満たすものでなくてはならない。(FIM 音量規定)

### 23.1 サイレンサーの位置

サイレンサーの軸は、2つの主要な縦断面に対して車両の中心軸と平行でなければならない。(許容誤差  $15^\circ$ ) サイレンサーの先端はリアタイヤ後端から突出してはならない。

### 23.2 サイレンサー端部

サイレンサーの後端は、ライダーまたはヘルパーが誤って触れた場合に危険なものであってはならない。ファイナルチューブの端が3mm以上突出している場合、 $180^\circ$ の角度で丸められていなければならない。

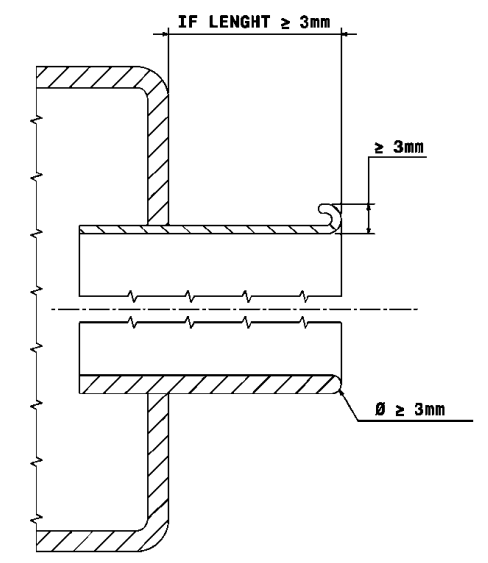


図6 サイレンサー端部

### 23.3 排気

排気は、後方に向けて排出されなければならない。埃を巻き上げたり、タイヤもしくはブレーキに悪影響を与えたり、他のライダーに不快な思いをさせたりするものであってはならない。

## 24 フットレスト

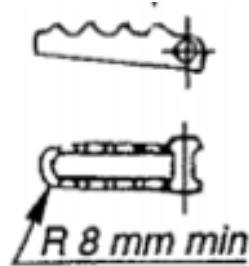
フットレストは折りたたみ式であってもよいが、その場合には通常的位置に自動的に戻るデバイスが装備されていなくてはならない。

フットレストブラケットは、しっかりとモーターサイクルに取り付けられていなければならない。

フットレストの歯は鋭利なものであってはならない。フットレストの歯の高さは最高10mmまでとする。フットレストの先端は、最低半径8mmでなければならない。



歯の高さ最大 10 mm



## 25 ブレーキ

すべてのモーターサイクルには、最低2つの（各ホイールに一つ）有効なブレーキが装備されていなくてはならず、ホイールと同心でなくてはならない。

鋭利なエッジ（のこぎりの歯状）を持つブレーキディスクは禁止される。

### 25.1 リアブレーキディスク

リアディスクの穴の最大寸法は、シリンダーゲージを防ぐことが出来るもので最大直径6mmまでとする。6mm以上の穴を持つブレーキディスクも認められるが、リアディスクは強固なプラスチック製のカバーで完全におおわれていなければならない、事項 25.2 に準拠していなければならない。

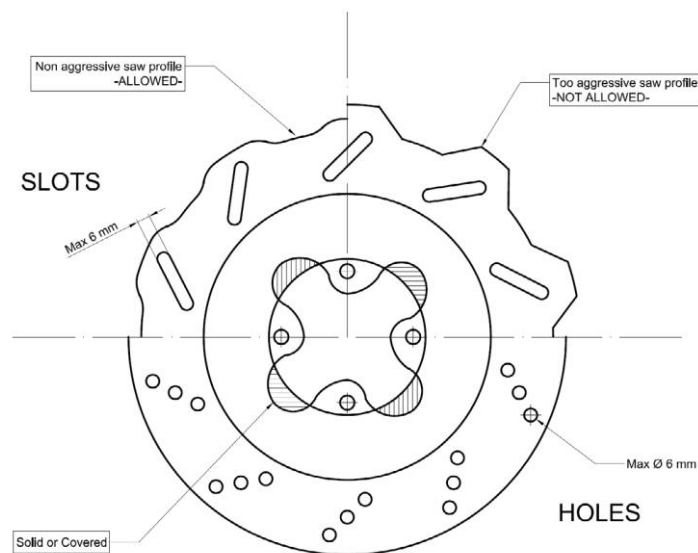


図7 リアブレーキディスクの穴

### 25.2 ブレーキプロテクション

硬いプラスチック素材の外部プロテクションはフロントディスク及びリヤディスク（フロントは完全にカバーし、リアは一部、もしリアブレーキディスクが事項 25.1 準拠していな

い場合リアはフルカバー) に装備していなければならない。空力及び軽量化のための穴はシリンダーゲージを防ぐことができるもので最大直径 10mm までとする。

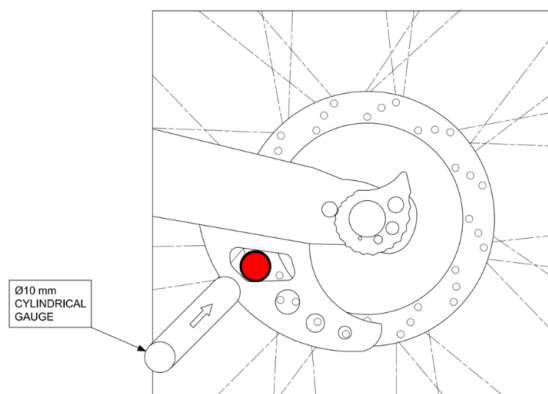
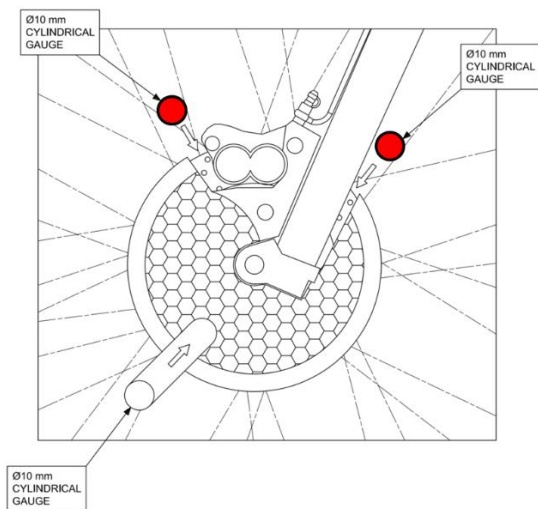


図8 フロントブレーキディスクカバー

図9 リアブレーキディスクカバー

## 26 マッドガード及びホイールプロテクション

モーターサイクルにはフロント及びリアマッドガードが装着されなくてはならない。

### 26.1 フロントマッドガード

フロントマッドガードはホイールの周囲の最低 100° を覆っていないてはならない。マッドガード前端からホイールの中心に引かれた 1 本の線とホイールの中心を通過して水平に引かれもう 1 本の線が形成する角度は 45° から 60° までの間とする。

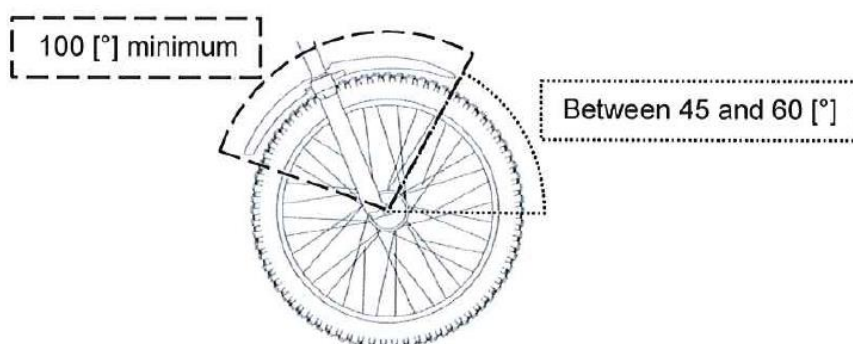


図 10 フロントマッドガード位置

### 26.2 リアマッドガード

リアマッドガード (トライアルサイドカー及びインドアまたはアリーナトライアルに使用される完全なオフロード車両を除く) はホイールの周囲の最低 80° を覆っていないてはな

らない。マッドガード後端からホイールの中心に引かれた1本の線とホイールの中心を  
通って水平に引かれたもう1本の線が形成する角度は  $60^\circ$  を超えてはならない。

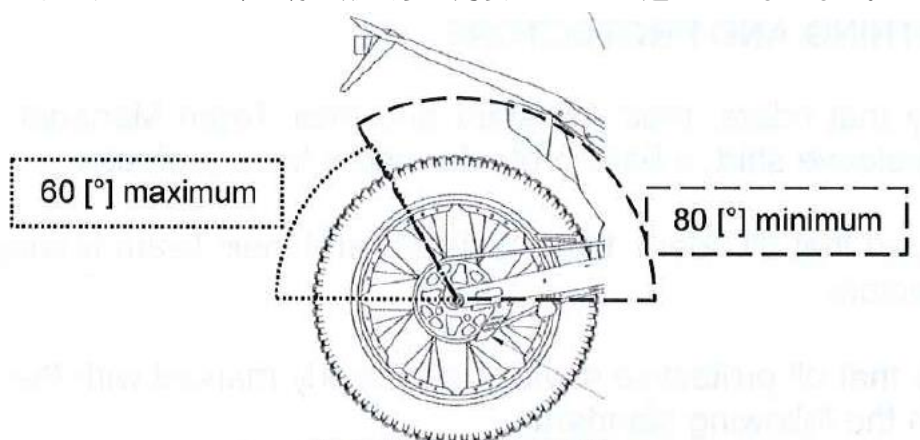


図 11 リアマッドガードの位置

## 重量

### 27 モーターサイクルの重量

#### 27.1 最低重量

トライアルモーターサイクル（ライダー及び全ての操作上必要な液体を除く）の最低重量は、

- ・ トライアル3（125 cc相当）車両： 67Kg
- ・ Xトライアル、トライアル2及びトライアル GP 車両： 69Kg

レース前検査で車両が測定される場合、数値は絶対的なものとし、許容誤差は一切認められない。競技会中または競技後測定時には、測定条件の変動制を考慮し、車両重量に1%の許容誤差が認められる。

最低 100g 単位の重量計が使用されなければならない。

ライダーは、ラップ間または最終ラップ終了後に、重量測定のためにマシンの提示を要請される場合がある。

#### 27.2 バラスト

最低重量を満たすためにバラストを使用することは認められる。しかし、それはモーターサイクルに確実に取り付けられなければならない。バラストとは、如何なる機器または部品等マシンに重量を加算させるための構成部品を指す。疑義が生じた場合、FIM テクニカルディレクターの決定が最終のものとされる。

## D. ライダーの装備

ライダーまたはパッセンジャーが、特定のアイテムまたは器材または防護服の使用により受けるかもしれない怪我に対し、FIM は責任を負うことは無い。

### 28 被服及びプロテクター

ライダー、アシスタント及びチームマネージャーはスーツ又は長ズボン及び長そでシャツバックプロテクター及び膝プロテクターの着用は義務とする。

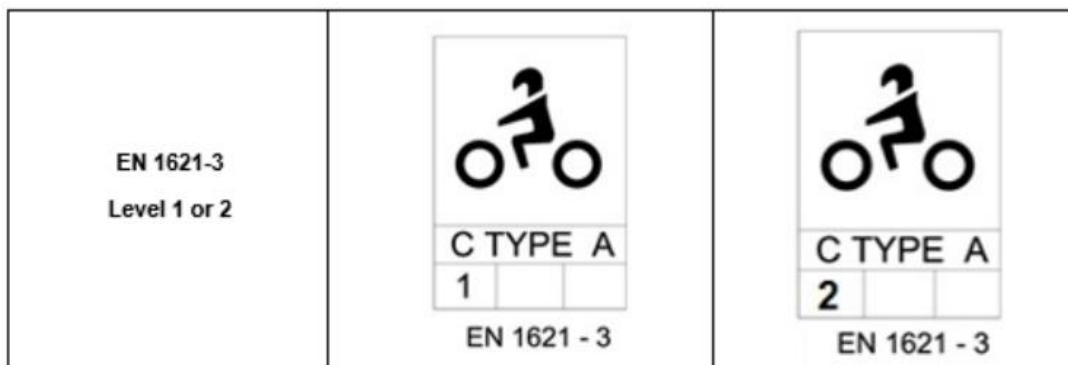
全ライダー、アシスタント及びチームマネージャーは、胸部、肘プロテクターの着用が推奨される。

全ての保護デバイスには明確に以下の基準が明示されていなければならない。

- EN1621-1、レベル2に準拠した肩、肘、臀部及び膝
- EN1621-2、レベル1または2 バックプロテクター、CB（背面中央部）またはFB（フルバック）
- EN1621-3 レベル1または2 胸部

Newer Labels (1621-2:2014)			
Full Back Level 1 or 2			
	EN 1621 - 2: 2014	EN 1621 - 2: 2014	
Central Back Level 1 or 2			
	EN 1621 - 2: 2014	EN 1621 - 2: 2014	
Older Labels (1621-2:2003)			
Full Back Level 1 or 2			B
	EN 1621 - 2	EN 1621 - 2	B

胸部プロテクターは、EN1621-3 に準拠していなければならない。



補修されたオーバーオールも、オリジナルのものと同等の保護が補修により可能となった場合、使用が認められる。

装備品の証明を剥がさなければならない改造をプロテクターに行う事は認められない。

下記に示された被覆及び/プロテクターは、技術要件を満たしていない場合や不完全なものの場合、テクニカルスチュワードは赤い印をつけなければならない。(例：赤い●印) 当該製品を破棄せずに大会終了時点まで保持していなければならない。当該ライダーは、テクニカルスチュワードの承認を得る為に別の被覆/プロテクターを提示しなければならない。衝撃を伴う事故の後には、バック及びチェストプロテクターを確認のためにテクニカルスチュワードに提示しなければならない。

チーフテクニカルスチュワードは、オリジナルのものと同等のプロテクションを確保できない補修について拒否する権限を有する。

## 29 フットウェア

ライダー、アシスタント及びチームマネージャーは、状態の良い、皮革または同等の性能を持つフットウェアを着用しなければならない、それは最低 30cm の高さのものでなければならない。

## 30 グローブ

ライダー、アシスタント及びチームマネージャーは皮革または同等の素材製のグローブを装着すること。

### 31 アイプロテクション

ライダー、アシスタント及びチームマネージャーは、ゴーグルを装着してもよい。眼鏡およびヘルメットバイザーと“ロールオフ”が許可される。眼鏡、ゴーグル、バイザーに使用される材質は、粉碎防止材質でなくてはならない。環境上の理由から、ティアオフの使用は禁止される。ヘルメットのバイザーは、ヘルメットと一体のものでなくてはならない。視界を妨害するアイプロテクター（傷が入っている、等）を使用してはならない。

### 32 ヘルメット

プラクティスと競技に参加するすべての参加者（ライダー、アシスタント及びチームマネージャー）は、保護用ヘルメットの着用が義務づけられる。ヘルメットはしっかりと固定されなくてはならない。ヘルメットは正常にフィットし、状態の良いものとする。

チンガードというプロテクションの有無に関わらず、ヘルメットを使用する全参加者は、チンガードがライダーの視界の妨げとならないものでなければならない。更に、当該ヘルメットの製造メーカーがデザインしたチンガードのみ使用することが出来る。

#### 32.1 ヘルメットタイプ認証

ヘルメットは国際規格のどれかに承認されたものでなければならない。どの協会の承認マークも公式国際基準マークに代わるものではない。

FIM	FIMHP-he02
ヨーロッパ	ECE 22-05 または ECE R22-06 (P及びJともに)
日本	JIS T 8133 : 2015
アメリカ	SNELL M2015 または SNELL M2020R または SNELL M2020D または SNELL 2025R または SNELL 2025D

如何なる物体（カメラ、コミュニケーション機器等）をヘルメットに取り付けることは禁止される。当該ヘルメットは認められなくなる。


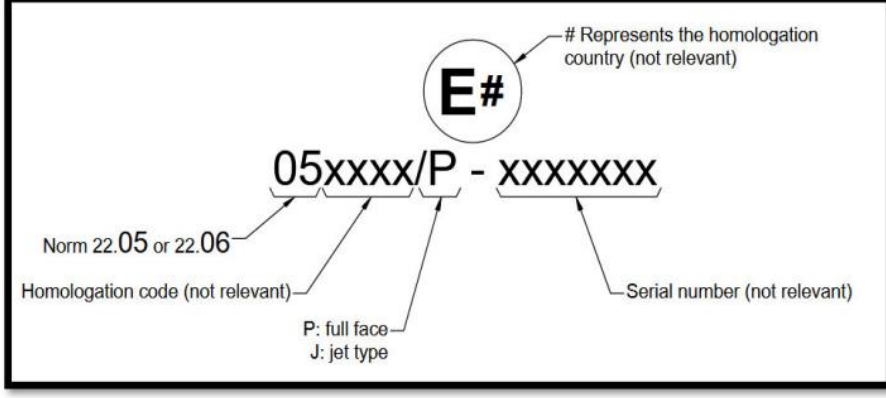
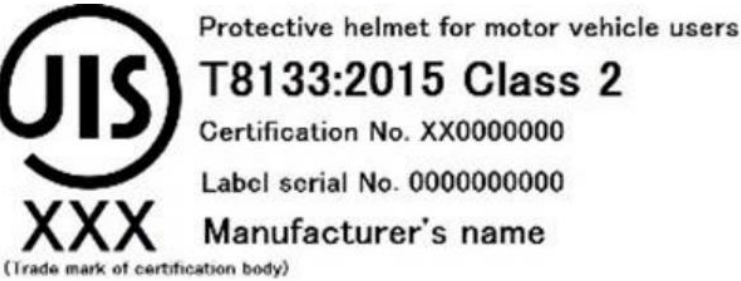
ヘルメットへの如何なる改造も禁止され、当該ヘルメットは認められなくなる。

ヘルメットが技術的要件を満たしていない場合や欠陥があることが判明した場合、テクニカルスチュワードは、全ての国際認証マークを赤（赤い○印等）で明確にマーキングしなければならず、ヘルメットを破壊せず、イベント終了まで保管しなければならない。ライダーは、別のヘルメットをテクニカルスチュワードに提出し、承認を得なければならない。

衝撃を事故の場合、当該ヘルメットはテクニカルスチュワードに提出し、再検査を受けなければならない。(事項 40.4 参照)。

ヘルメットは安全を提供するものである。外部物質を取り付けるものではない。

公認マークサンプルは以下の通り。(ヨーロッパにおいては公認時に与えられた国番号も表示される。)

<p><b>FIM</b></p>	
<p><b>EUROPE</b></p>	
<p><b>JAPAN</b></p>	



### 32.2 ヘルメットのナショナルカラー

国を代表するチームによる競技の場合（FIM トライアル・デ・ナシオン）、ヘルメットは各チームメンバーとともに、国旗に表示されている線やその他デザイン等、ヘルメットの総合的な色合いは同じものとするのが推奨される。国旗はストライプ、バンドまたはその他パターンで表記することが出来る。

アンドラ	FMA	白色に垂直の青色、黄色、赤色のバンド
アルゼンチン	CAMOD	白色に水平の青色のバンド
オーストラリア	MA	緑色と黄色の側面にオーストラリア国旗を示す赤、白、青が頭頂部を横切る
オーストリア	O e AMTC	明るい赤色に幅60mmの黒色バンドと前面の白い部分にO e AMTCのラベル
ベルギー	FMB	黄色
ブラジル	CBM	黄色と緑色
ブルガリア	BMF	緑色と赤色
カナダ	CMA	白色に3枚の赤いカエデの葉。前面に1枚、側面にそれぞれ1枚ずつ。
チリ	FMC	赤色に青色のバンドと白色の星
中国	CAMF	赤色と黄色
チェコ共和国	ACCR	青色に赤色、白色、青色の縁取り
デンマーク	DMU	赤色と白色
フィンランド	SML	白色に青色の十字
フランス	F FM	青色

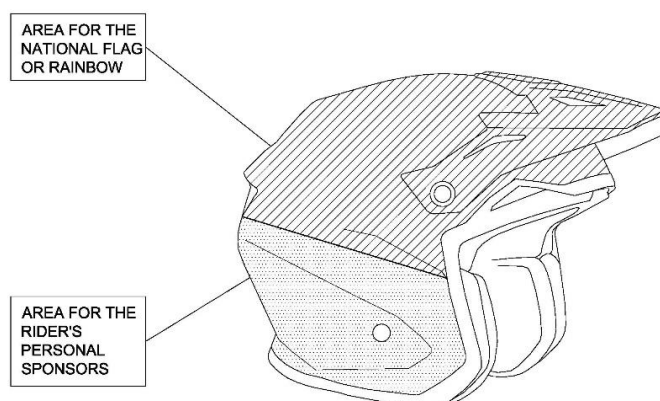


ドイツ	DMSB	白地に黒色の縁取り
英国	ACU	緑色
ギリシャ	ELPA	白色に青色の縁取り
ハンガリー	MAMS	赤色と緑色
アイルランド	MCUI	緑色とオレンジ
イタリア	FMI	赤色に緑色と白色の水平ラインが1本ずつ
日本	MFJ	白色に赤色の円が上部に設けられる
ケニヤ	KMSF	黒、赤、緑に白い帯。両サイドにケニヤと記載。
ルクセンブルグ	MUL	紫色
メキシコ	FMM	白色に緑色と赤色の縁取り
モナコ	MCM	青色と白色
オランダ	KNMV	オレンジ
ニュージーランド	MNZ	白色に黒のキウイが前面に設けられる
ノルウェイ	NMF	赤色と青色
ペルー	FPEM	赤色に幅75mmの白色ストライプ、青色と黄色のチェックの縁取り
ポーランド	PZM	白色に赤色のバンド
ポルトガル	FNM	白色
ルーマニア	FRM	黒色にナショナル・エンブレムの入った垂直の青色、黄色、赤色のバンド
ロシア	MFR	白色に赤色の縁取りと星の入った垂直の赤色バンド
サンマリノ	FSM	白色にサンマリノのナショナル・エンブレム
スロバキア	SMF	青色、赤色及び白色
南アフリカ	MSA	黒色、緑色、青色、および赤色に黄色と白色のバンド
スペイン	RFME	黄色と赤色
スウェーデン	SVEMO	青色と黄色
スイス	FMS	赤色に白色の十字
ウルグアイ	FUM	明るい青色
アメリカ	AMA	青色に2本の白色のバンド

更に、FIM チーム世界チャンピオンは虹色のヘルメットの着用が認められる。

ライダー個人のスポンサーは、全体的なグラフィックの一部とするかゴーグルストラップ（通常平行）の下部分に別に表記することができる。チームに所属する各ライダーのヘルメットモデルは異なっても、グラフィックは同等のものでなければならない。

## トライアルヘルメット例



ヘルメットの総合的なグラフィックは、チームのFMNの承認が必要とされる。

チームがヘルメットを使用する場合で不可抗力（ライダー変更、ヘルメットの損傷等）が発生した場合、当該ヘルメットは当該年度のFIM技術規則に合致大会時のテクニカルスチュワードに提示した他のヘルメットに変更することが出来る。

### E. 車検（技術的立証）

#### 33 準備

競技会前、閉鎖でき、警備出来るエリアを準備する。

検査は外部から隠された広い場所で行う。

車検エリアには、テーブル、椅子、電気及び電源等必要器材が準備されていなければならない。

#### 34 主催国協会チーフテクニカルスチュワード及び車検員

チーフテクニカルスチュワード（車検長）は、車検が開始する最低1時間前までにイベント会場に到着してはならない。チーフテクニカルスチュワード（車検長）は、競技監督、FIMレースディレクター及びFIMテクニカルディレクター（出席している場合）に自分が到着したことを報告する。

チーフテクニカルスチュワード（車検長）は、イベントに任命されたすべてのテクニカルスチュワード（車検員）が正しい方法で任務を遂行できるように責任を持つ。チーフテクニカルスチュワード（車検長）は、競技、プラクティス、および最終コントロールに関して、各テクニカルスチュワード（車検員）を個々のポストに割り当てる。

車検には異なる役務があり、車検チームは最低3名いなければならない。主催国協会の車検長は FIM シニアテクニカルスチュワードライセンスを所持していなければならない、車検員の最低1名は FIM テクニカルスチュワードライセンス所持者でなければならない。

車検に必要な最低人員は下記のとおりとする。

- |                     |    |
|---------------------|----|
| － 書類確認              | 1名 |
| － 音量テスト、サイレンサーマーキング | 2名 |
| － 車両重量              | 1名 |
| － 車両検査、ヘルメット及びウェア   | 2名 |

サウンドコントロールオフィサー（SCO）は、FIM テクニカルスチュワードライセンス所持者であり、音量検査並びにテスト方法に関する知識及び経験を有していなければならない。主催国協会は、FIM ライセンスを所持するサウンドコントロールオフィサーがいない場合、特別な技術者（音響技師）によるサービスを提案することが出来る。

チーフテクニカルスチュワード（車検長）は、競技監督/FIM レースディレクターに車検の結果を報告する。その後、チーフテクニカルスチュワード（車検長）は、車検に合格したマシンのリストを作成し、このリストを競技監督/FIM レースディレクターに提出する。

チーフテクニカルスチュワード（車検長）は、イベントのいかなるときにおいても、モーターサイクルのどの部分を観察する/検査する権限を有する。

全てのテクニカルスチュワード（車検員）は、技術規則発行以降に改定された最新規則を協会により告知を受けていなければならない。

### **35 FIM テクニカルディレクター**

FIM テクニカルディレクターは、FIM 国際技術委員会ディレクターが FIM トライアル委員会ディレクターと協議し、任命する。

FIM テクニカルディレクターは、車検に関する責任を持たないが、FIM 技術規則通りに行われているか確認しなければならない。

FIM テクニカルディレクターは、FIM レースディレクター及び FIM デレゲートと協力して役務を行う。

FIM テクニカルディレクターの権限と役務は以下の通りとするが下記に限られてはいない。  
(FIM テクニカルコード参照)

FIM テクニカルディレクターは、車検に関する問題点、相違点を FIM レースディレクター及び FIM デレゲートに報告すると共にその解決法を提案する。

FIM テクニカルディレクターは、大会における技術的事項に関する最終決定者とする。

FIM テクニカルディレクターは、極めて重大な事故に含まれたライダーの車両及び防護装備を車検長と共に検査し、FIM デレゲートに書面で報告する。

FIM テクニカルディレクターは、全てのレースディレクションミーティングに出席するが、投票権は持たない。

### **36 車検の装備**

重量計は正確、実践的かつ最低 100g 単位の計測が可能であること。重量計は、大会の 24 か月以内に国の機関による認証を受けていなければならない。認可されたマスターウェイト及び証明書が確認のために準備されていなければならない。

必要器材は次の通り

- 回転計
- サウンドメーターおよびカリブレーターとスペアバッテリー
- スライドキャリパー（排気量、キャブレーター径等測定）
- 深ゲージ
- スチール製メジャーテープ
- 最低地上高を計測するための手配（サイドカー）
- シール
- 重量計（プロモーターにより配備）調整のためのウェイト垂直バランス
- エンジン排気量測定用ツール
- シリンダー容積測定用ランプオイルテスターは推奨とし、使用される場合シリンダー容量を表す。更に詳細な計測が必要な場合、チーフテクニカルスチュワードはシリンダーからシリンダーヘッドを外すことを要請する。
- パーツにマークをつけるためにカラーペイント

- 耐熱ステッカーまたはサイレンサー（及びクリーナー）にマーキングするペイント
- 磁石
- 適切な燃料サンプル用ボトル
- CDドライブ付きのコンピューター及び最新の動作環境
- プリンター等が推奨される
- 計算器

#### 必要書類リスト

- 大会特別規則
- 当該年度 FIM 技術規則
- 当該年度 FIM 種目別規則
- FIM スポーツコード
- 公認書類（もしあれば）
- 筆記用具
- 車両仕様書

必要器材及び事務用具は車検開始の最低30分前までに準備されていなければならない。  
（大会特別規則に明記された時間）

### **37 FIMの象徴**

特定の状況において、FIMは特定の装備にFIMの象徴を使用し、それがFIMの規格に適合していることを示すのを許可することができる。この許可が与えられ、FIMの象徴が表示される装備が良い状態にある場合、この象徴はFIMの設ける規格に適合していることの保証を意味する。

車検において、ステッカーまたはその他（プラスチック製が好ましい）によりメインフレームのフロントに貼付する。（全モーターサイクルの同じ側を推奨する）

### **38 車検時の立ち合い**

ライダー及び/またはアシスタント及び/またはチームマネージャーは、大会特別規則に明記された時間内にマシンと共に最低1回は車検を受けなければならない。

車検に立ち会うことのできる最大人数は、ライダー及び/またはアシスタント及び/またはチームマネージャーとする。

ライダーは常に自分の車両及び保護ウェアが FIM 規則に準拠することに責任を有する。

ライダー及び/またはアシスタント及び/またはチームマネージャーは、FIM 規則に準拠した小奇麗な車両を提示しなければならない。

ライダー及び/またはアシスタント及び/またはチームマネージャーは、個人世界選手権トライアルには車両を 1 台、インドアトライアル世界選手権には 2 台提示する事が出来る。

ライダー及び/またはアシスタント及び/またはチームマネージャーは、保護ウェア(装備)、ヘルメット、指定されたスターティングナンバーの記されたピブを提示しなければならない。

如何なるライダー及び/またはメカニックも以下に記す規定に違反する場合、競技会から除外される。

競技監督/レースディレクターは、規則に準拠していない者、または他の競技参加者や観客にとって危険であったりする者を競技会に参加することを禁止することが出来る。

## **39 排気量の測定**

### **39.1 レシプロエンジン、“オットー” サイクル**

各エンジン、シリンダーの容量は、シリンダーの容積を算出する幾何公式を用いて算出される。直径はボアによって表され、高さはピストンが上死点から下死点まで移動するストロークを指す。

$$\text{容積} = \frac{D^2 \times 3.1416 \times C}{4}$$

$$D = \text{ボア} \quad C = \text{ストローク}$$

シリンダーボアが真円ではない場合、断面積は適切な幾何方式、または数式によって算出され、その後それにストロークを掛けて容量が決定される。

測定時に、ボアに関して 1/10mm の許容誤差が認められる。この許容誤差を適用しても、当該クラスの排気量制限を超過する場合、エンジンが冷えた状態で 1/100mm の制限までさらに測定が行われる。

## 39.2 ロータリーエンジン

ロータリーエンジンを搭載するモーターサイクルが出場するクラスを決定するエンジン容量は下記によって算出される：

$$\text{容量} = \frac{2 \times V}{N} \quad \begin{array}{l} V = \text{エンジンを構成するすべての燃焼室の総容量} \\ N = \text{ひとつの燃焼室内で1回のサイクルを完了するのに必要なモーターの回転数} \end{array}$$

このエンジンは、4ストロークに分類される。

## 39.3 ヴァンケルシステム

三角形のピストンを持つヴァンケルシステムエンジンに関して、容量は下記の公式によって算出される：

$$\text{容量} = 2 \times V \times D \quad \begin{array}{l} V = \text{ひとつの燃焼室の容量} \\ D = \text{ローターの数} \end{array}$$

このエンジンは、4ストロークに分類される。

## 40 車検

オフィシャルプラクティス前の車検は最低30分前まで、レース前は最低1時間前まで、レース後は最低30分内に行われなければならない。

車検は、CTR 規則及び大会特別規則に明記された時間及び手順に則って行われなければならない。

無作為抽出車両の音量検査は初めに行われなければならない。音量値は車両仕様書に記載される。エキゾーストサイレンサーはペイントでマーキングされる。

最低限行われなければならない車検例は以下の通り

- 音量（無作為抽出）<sup>1</sup>
- メーカー及びモデル
- カットオフスイッチ
- セルフクロージング（自動閉鎖）スロットル
- ライト（フロント、リア、ブレーキ）<sup>2</sup>

- レース燃料証明<sup>2</sup>
- 車両識別プレート/シャーシー番号
- クランクケース
- ホイール（ハブ）
- 登録ナンバープレート及び保険（グリーンカード）<sup>2</sup>
- 重量及びバラスト
- サイレンサー<sup>1</sup>
- キャブレター/インジェクションスロットルボディー<sup>1</sup>
- カウンターシャフトスプロケット及びリアスプロケットのガード
- ハンドルバー端部及びプロテクション及びレバー
- フロント/リアブレーキディスクプロテクション
- サイドスタンド<sup>2</sup>
- タイヤ
- ヘルメット及びナショナルカラー<sup>2</sup>
- 保護装備

<sup>1</sup> 電動車両は除く

<sup>2</sup> もしあれば

FIM 規則に準拠しているかどうかの為、全ての車両は確認されなければならない。車検合格した車両には、フレーム及びエンジンにペイントまたはステッカーでマークされる。

車検の内容は、テクニカルヴェリフィケーションフォーム（車両仕様書）に記録され、ライダー及びあるいは彼のアシスタント及び/あるいはチームマネージャーが署名する。

マークの必要のない部品はセクション内を除き、大会期間中いつでも交換することが出来る。

#### 40.1 スペアサイレンサー

ライダー（または彼のメカニック）は、車両1台につき1つのスペアサイレンサーのみ提示することができる。

その他の予備サイレンサーはすべての参加者がモーターサイクルを提示後、もしくは翌日に提示することができる。



## 40.2 エンジンまたはフレームの損傷

マーキングされたフレーム及びエンジンで競技継続が不可能な場合、ライダーはレースディレクションに対し変更の理由を提示しなければならない。ライダー及び/またはアシスタント及び/またはチーフマネージャーは、当該車両の修復の可否を判断するチーフテクニカルスチュワード（車検長）またはテクニカルスチュワード（車検員）に提示する。新たなフレームまたはエンジンは、マーキングを受けるために車検に提示される。これは、予選（Q1 及び Q2）または競技中は不可とする。

## 40.3 エキゾーストサイレンサーの損傷

エキゾーストサイレンサーが事故等により損傷を受けた場合、車両が特に騒音を発する場合、ライダーはサイレンサーを交換することが出来るが、当該ラップ終了時点で損傷したサイレンサーをチーフテクニカルスチュワード（車検長）またはテクニカルスチュワード（車検員）に提示しなければならない。新たなサイレンサーもまたマーキングを受けるために提示されなければならない。（ただし、既に確認されマーキングされたスペアサイレンサーを除く）。サイレンサーが変更された車両（既に確認されマーキングされたスペアサイレンサーを使用している車両を除く）は、最終車検で音量検査の対象とされる。

## 40.4 ヘルメットコントロール

チーフテクニカルスチュワード（車検長）の監督のもと、テクニカルスチュワード（車検員）は、プラクティスと競技の前にすべてのヘルメットが技術条件に適合しているかどうかをチェックする。

ヘルメットが技術条件に適合していない、または欠陥であることが判明した場合、テクニカルスチュワード（車検員）は、認証マークに傷つけることなく全ての国際マークの上に赤い明確なマークを付ける（例：赤い丸）そのヘルメットをイベント終了時まで保管する。ライダーはテクニカルスチュワード（車検員）の承認を得るために、もうひとつのヘルメットを提出しなくてはならない。衝撃を伴う事故のあと、ヘルメットは検査のためにテクニカルスチュワード（車検員）に提出されなくてはならない。

### 40.4.8 ヘルメットの適性条件

チーフテクニカルスチュワード（車検長）及び/あるいはテクニカルスチュワード（車検員）は、ライダーがプラクティス、または競技に出場を許可される前に下記のチェックを実施することを要請できる：

- ヘルメットがライダーの頭にしっかりフィットするかどうか。
- リテンションシステムを完全に締めた状態で、それが顎から外れないかどうか。
- ヘルメットを後方から引いてそれがライダーの頭から外れてしまわないかどうか。

## 41 裁定

行為並びに裁定、FIM テクニカルディレクター及び/あるいはチーフテクニカルスチュワードとの事前協議前の決定は、当該スポーツ種目による。

## 42 最終車検

競技結果の公表前に最終車検を必要とする競技会の場合、チーフテクニカルスチュワードと競技監督/FIM レースディレクターによる協議の元選抜される最低3台の音量検査が含まなければならない。詳細は各種目別規則による。

## F. 電動車両(EPVS - グループ J)の追加仕様

FIM 電動車両規則参照

[https://www.fim-moto.com/en/documents?tx\\_solr%5Bq%5D=electric](https://www.fim-moto.com/en/documents?tx_solr%5Bq%5D=electric)

## 43 EPV 序論

### 43.1 パワーバスの最大電圧

#### クラス A

クラス A 安全規定に則り、メインパワーバスの許容最大電圧は 60VDC (30VAC(rms)) (パルス性 DC<60V) とする。二次パワーバスの使用も認められるが、クリティカルシステムへの最大ボルテージ (60VDC または 30VAC—パルス性 DC<60V に代わる) 20VDC または 14VAC の供給エネルギーのための 2 次パワーバスが認められる。

#### クラス B

メインパワーバスの許容最大電圧は ~~420500~~VDC または ~~300350~~VAC(rms) とする。クリティカルシステムへの最大ボルテージ ~~60VDC~~ または ~~30VAC—~~パルス性 DC<60V に代わる 20VDC または 14VAC の供給エネルギーのための 2 次パワーバスが認められる。

~~EPV とは、一つ又は両方のホイールがトラクションを持つ、2 輪電動車両とする。電動モーターの数は自由とする。~~

## G トライアルヴィンテージ車両の追加仕様

### 44 TVM 序章

#### ~~44.1 バッテリーの充電~~

~~車両の蓄電池は、大会主催者の指定する場所及び時間に充電されなければならない。レース主催者によって手配される電源供給によってのみ充電することができる。~~

~~バッテリーの充電はパドックでのみ認められる。~~

~~オーガナイザーは、通常の電圧・110V/60Hz または 230/50Hz 周波数及び Shuko230VAC 10/16A シングルフェーズ 50Hz または CETAAC 230V 32A、3ピンのプラグを準備しなければならない。プラグは防水性のもの、または耐候性のケースに入れられていなければならない。~~

~~全てのパワーワイヤーにはメカニカルプロテクションが設けられていなければならない。電力供給ユニットは、20VDC/30VAC を超える場合、IP68 に準拠したものでなければならない。~~

~~充電システムはマシンとは別個のものとし、ヒューズ、アース漏れ防止ブレーカーを備え、熱過負荷装置を含む全ての電気安全要綱に準拠していなければならない。~~

#### ~~44.2 バッテリー交換~~

~~燃料補給エリア及びパドックを除くその他エリアでのバッテリーの交換は禁止される。~~

~~燃料補給エリア（最低 6×12m）は平坦でフェンスで囲われていなければならない。車両の出入り口が 2 か所設けられる。バッテリー交換中は、ライダー、アシスタント及びチームマネージャーのみこの囲われたエリアに入ることが出来る。~~

~~レースディレクションは、燃料補給エリアの詳細な場所を提示する。~~

#### ~~44.3 トランスポンダーによる計時~~

~~全ての車両には公式トランスポンダーが装備されなければならない。~~

#### ~~44.4 車検~~

~~エントリーの条件として、車両に搭載される全ての安全装備が詳細に明記され、車検時に提出されなければならない。~~

~~FIM テクニカルディレクターは、技術仕様、優れたコンストラクション技術者の雇用、適切な電気絶縁及び耐候性について順守されているか車両及びライダーの双方を確認する。ライダーは、事項Dにあるヘルメット、ギア、ビブ、グローブ及びブーツが適切な状態であることを示すために車検に提示しなければならない。~~

~~損傷を受けた車両は、レース後またはプラクティス後に車検エリアにおいて検査を受けなければならない。このような状況の場合、大会において再度使用する前に車両及び衣類の再確認を受けることは競技者の義務である。~~

~~競技使用車両が電氣的、機械的、構造的に安全な状態にすることはライダーの義務である。議論が生じた場合、FIM テクニカルディレクターの決定が最終のものとされる。~~

#### ~~44.5 適合~~

~~大会期間中、車両が本規則及び大会規則に完全に合致していることを大会車検員に示すことは競技者の役務である。~~

#### ~~45 一般車両仕様~~

~~車両は、特に明記されていない限り、FIM 総合技術仕様の規定されているレースの為に諸条件を順守していなければならない。~~

~~パワーキット（出力回路）は、車両を推進するための電気系装備の全てのパーツにより構成されている。オンボードキット（回路）は、シグナル、ライトまたはコミュニケーションに使用される電気系装備の全てのパーツで構成される。~~

~~アキュムレーター（蓄電池）は、充電ユニットから供給される電気エネルギーを蓄積する為に使用されるオンボード装置と定義される。~~

~~車両の運動エネルギーによって生じる再生エネルギーは認められる。~~

~~車両の性能の向上を目的とした如何なる外的エネルギーの利用は厳禁される。~~

#### ~~46 電気トリカルセーフティ~~

~~如何なる状況下においても、通常使用時または何らかの予測可能な故障に陥った場合においても、使用されている構成部品が負傷の原因とならないようにしなければならない。人または部品を保護するための構成部品は、その機能が適切な時間の間作動するものであることを確実にしなければならない。~~

##### ~~46.1 電気構成部品~~

~~全ての電気系部品は、最低 IP44 タイププロテクション（防塵及び飛散防止）で保護されていなければならない。露出しているコネクタ/ワイヤは、事故発生時の磨滅から保護されていなければならない。（サイドカバー）~~

##### ~~46.2 パワーバスの最大電圧~~

###### ~~クラスA~~

~~クラスA安全規定に則り、メインパワーバスの許容最大電圧は 60VDC（30VAC(rms)）とする。二次パワーバスの使用も認められるが、クリティカルシステムAの最大ボルテージ 20VDC または 14VAC の供給エネルギーのための二次パワーバスが認められる。~~

###### ~~クラスB~~

~~メインパワーバスの許容最大電圧は 500VDC または 350VAC(rms)とする。クリティカルシステムAの最大ボルテージ 20VDC または 14VAC の供給エネルギーのための二次パワーバスが認められる。~~

##### ~~46.3 高電圧シンボル~~

~~高電圧の警告を示す符号は電気装備保護カバーの上かまたはその近くに表示されなければならない。全ての符号は黄色い三角の中に黒い稲妻と黒い境界線がある。三角形のサイズは最低 12cm とするが、実際はそれより大きくても構わない。~~



##### ~~46.4 インシュレーション（絶縁体）~~

~~各電気装備には、作動している装備と系統接地から電氣的絶縁体がかかっているなければならない。最大デフォルト電流は 1mA とする。~~

~~FIM テクニカルディレクターはいつでもワイヤリングインシュレーターを確認することができる。高圧電流または高電流ワイヤの場合、二重のインシュレーションが必要とされ~~

~~る。使用されているワイヤーのテクニカルデータシートはどのような場合においても有効である。~~

~~シャシーのバッテリーからのプラス及びマイナスワイヤー（クラスBのみ）は、最低バッテリーの最大電圧に耐えるものでなければならない。~~

~~全ての作動していない部品も車両アースに接続されていなければならない。~~

~~パワー回路が36VDCを超えるで夏の場合、パワー回路は適切なインシュレーターによってオンボード回路から分離されていなければならない。~~

~~機械的抵抗を持たない絶縁素材、例えばコーティング、エナメル、ファイバーコーティング（浸したものもそうでないものも）または絶縁テープも認められない。~~

#### ~~46.5 パワーインジケータ~~

~~車両が万全である場合、2つの明確な視認性に優れたインジケータがなければならない。1つはインストールパネル上（車両前方のハンドルバー中央部付近）で、もう一つは車両の後部とする。~~

~~リアライトは赤色でなければならない、最低10m後方の側面または後方からでも視認出来るものでなければならない。~~

#### ~~46.6 通常回路ブレーカー：緊急停止~~

~~ランヤードによりカットオフスイッチから切断し、60V以下の主流母線に放電されなければならない。このシステムは通常回路ブレーカーまたは緊急停止とされる。~~

~~低電圧回路のための低パワー蓄電池（例：補助回路）は、メインのパワー蓄電池と完全に孤立していることから、通常回路ブレーカー（緊急停止）から孤立させなくともよい。~~

#### ~~46.7 ヒューズ（過電流引外器スイッチ）~~

~~過電流引外器は、規定された最高値を超えて一定時間超えた場合に、自動的に電流を中断する装置である。~~

~~過電流引外器は、如何なる状況においても通常回路ブレーカー（緊急停止）に代わるものであってはならない。~~

#### ~~46.8 蓄電器（コンデンサ）~~

~~パワー回路からなる蓄電器を経由する電圧は、通常回路ブレーカーが開かれてから、または蓄電機のオーバーカレントトリップが切れてから5秒以内に65ボルトより下でなければならない。~~

#### ~~46.9 パワーコントロール~~

~~自動的に閉じる（パワーコントロール）スロットルが適用される。~~

#### ~~46.10 蓄電池（バッテリーの貯蔵）~~

~~蓄電池のタイプ、寸法、重量は、公式プラクティスとレースの間に変更されることは認められない。~~

~~重要：エントリーの条件として、蓄電池化学作用、人間及び環境への危険性、取り扱い及び引火性の詳細と予防措置を含む、マテリアルデータ・セーフティシート(MSDS)は車両~~

~~のレスポンスと~~と共に提出されなければならない。

~~どのボルテージが使用されていても、Li-ion (リチウムイオン) バッテリーは、過剰ボルテージ、過剰温度を避けるために、常にコントローラ (BMS: バッテリーマネージメントシステム) で管理されなければならない。~~

~~MSdS (安全データシート) が使用されなければならない。~~

#### **46.11 蓄圧器の固定**

~~蓄圧器は、車両の内部に確実に固定され、ショート、漏電から保護されなければならない。蓄圧器フレームまたはシャーシにメタルクランプで絶縁カバーと共に取り付けられなければならない。~~

~~固定方法は、蓄圧器または固定器具、固定部位が、事故にあった際においても緩まないような方法を用いなければならない。~~

~~ライダーと蓄圧機を離すための頑丈な隔壁で仕切らなければならない。各蓄圧器ボックスには冷却または排出のためのエアの出入り口が無ければならない。モジュールバッテリーシステムにおいて、断熱シールドまたは液体又は気体によって異常に膨張することを防ぐモジュール間の耐熱シールドが強く推奨される。~~

~~蓄圧器の固定は、蓄圧器の電池漏れまたは暴発した場合に、ライダーその内容物が接触せず、如何なる状況においてもライダーの視界またはマシンの操縦性を損なうものであってはならない。~~

### **G トライアルヴィンテージモーターサイクル (TVM) の追加仕様**

#### **44 TVM序章**

全てのモーターサイクルは、それがどのような性質で、スタンダードからどのような改造がされていようが、本物かプロトタイプのヴィンテージモーターサイクルかに関わらず、現行の安全基準に合致していなければならない。

“FIMヴィンテージトロフィー” のためのFIMトライアルヴィンテージモーターサイクルの定義

スタンダードモーターサイクルまたは当時競技に参加していたモーターサイクルで以下の仕様の車両

- ツインショック (モノショックモーターサイクルをツインショックに変更された車両は含まない)
- 空冷
- ドラムブレーキ

更に、

- ー 最大 36 mmまでのフロントフォーク（SWM350 ジャンボ及び MERLIN Cagiva DG350(38mm)を除く。
- ー 油圧クラッチは除く

トライアルヴィンテージモーターサイクルトロフィーのためのトライアル車両の定義

オリジナルの車両のみとする。

オリジナルの生産形態または準備された期間作業のモーターサイクル。

プロトタイプが認められるが、美的で、当時イベントに参加した実績が証明され、及び/あるいは専門家及びFIMオフィシャルにより証明される場合。

美的要素及び車両のテクニカルパーツが使用されていること。構造、優良品及びオリジナル生産時の品質

出所が明確かつ当時使用されていた実績がある場合、プロトタイプまたはオリジナル以外のパーツも認められる。

近代の構造物や、芸術的作品は除外される。

美的要素とは、形、材質、色、維持管理及び/あるいは復元

車検時には以下の部分についても認めたり、宣告したり検査を行う。

- ー 現行規則による技術かつ安全規則によるアクセサリーの取り付け
- ー 例：ハンドルバーパッド、エンジンストップシステム、フロント及びリアスプロケット/チェーンプロテクション、リアスプロケットの穴を塞ぐ等
- ー タイヤ
- ー 外観上変化をもたらさない電子イグニッションシステム

H サウンドコントロール

エキゾーストパイプ及びサイレンサーは、音量規定に完全に合致していなければならない。  
(FIM 音量規則参照)

[https://www.fim-moto.com/en/documents?tx\\_solr%5Bq%5D=sound](https://www.fim-moto.com/en/documents?tx_solr%5Bq%5D=sound)

I 燃料規定

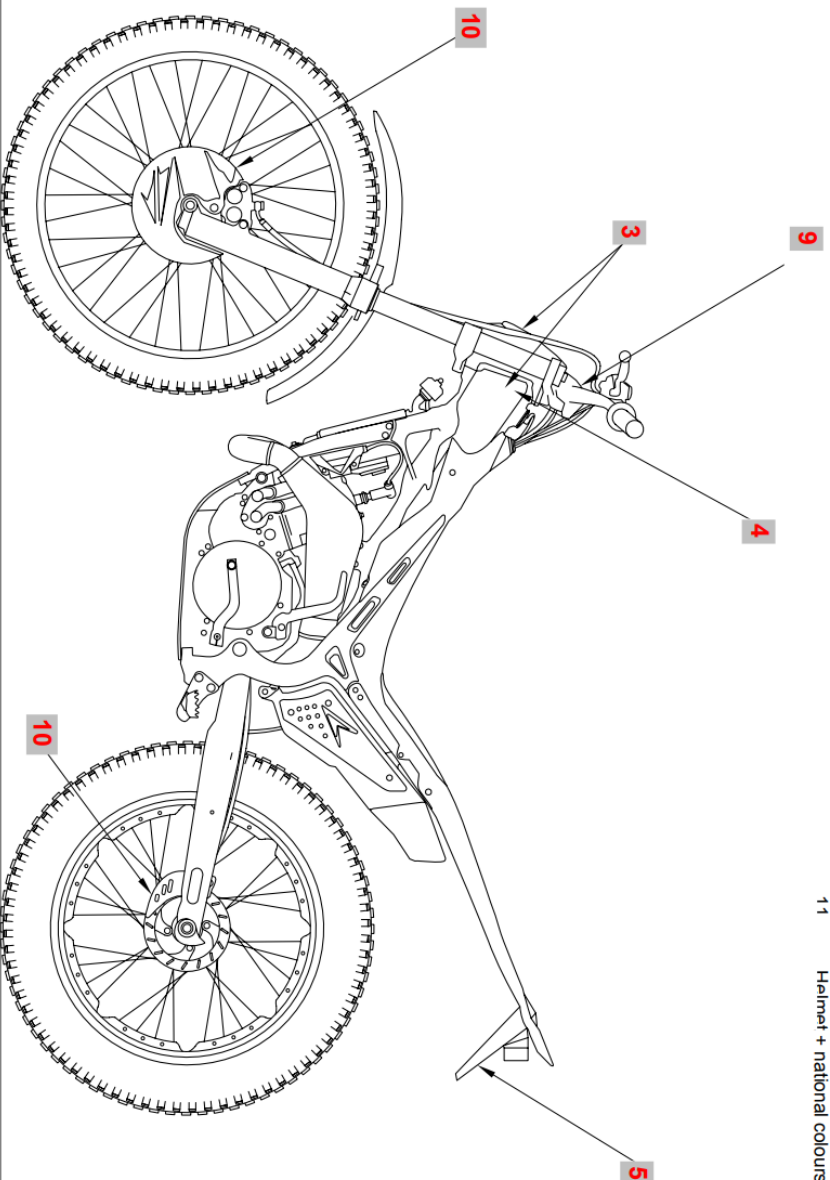
FIM 燃料規定参照

[https://www.fim-moto.com/en/documents?tx\\_solr%5Bq%5D=fuel](https://www.fim-moto.com/en/documents?tx_solr%5Bq%5D=fuel)

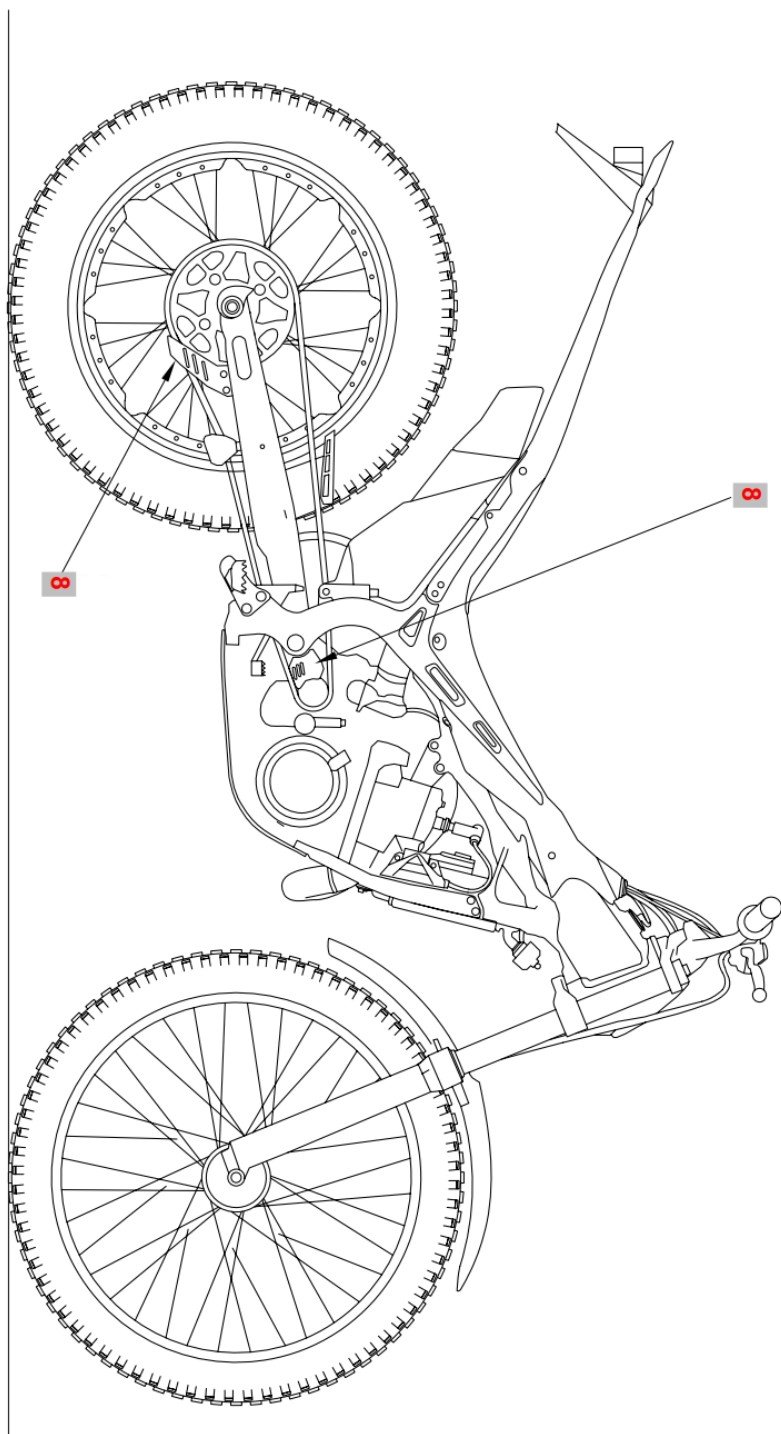


# CHECKLIST

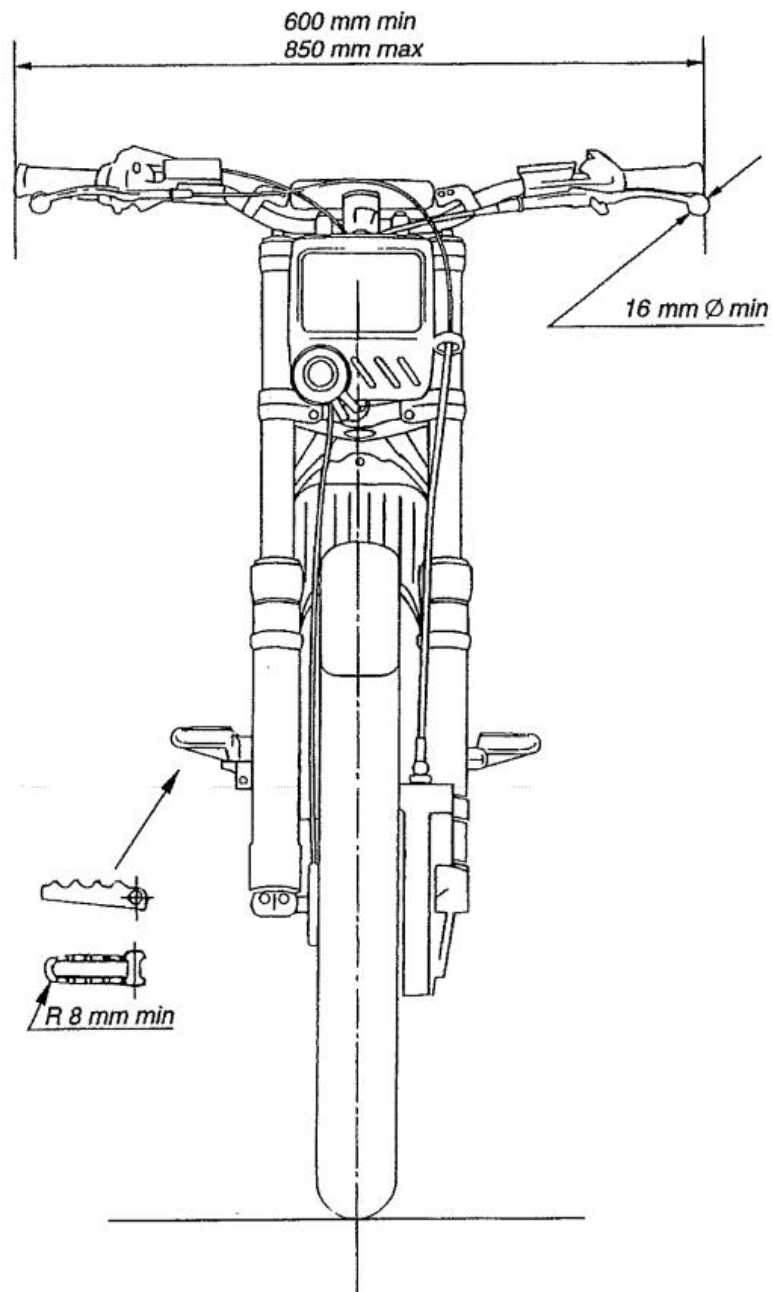
1. Sound test (if applicable)
2. Cut-off switch + self-closing throttle control
3. Make + model + fuel
4. Vehicle identification plate and chassis number
5. Registration plate (if applicable)
6. Weight + ballast
7. Fuel tank (if applicable)
8. Guard for the countershaft sprocket and rear sprocket
9. Handlebar protection
10. Front/rear disc brake protection (if applicable)
11. Helmet + national colours (if applicable)



# CHECKLIST

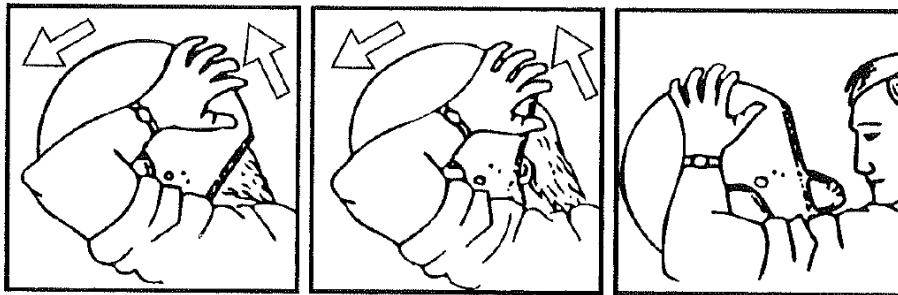


**D**



**TEN FITTING TESTS FOR HELMETS**  
**DIX TESTS D'ADAPTATION POUR LES CASQUES**

1. *Obtain correct size by measuring the crown of the head*  
Avoir la bonne grandeur en mesurant le sommet de la tête
2. *Check there is no side to side movement*  
Vérifier qu'il n'y ait pas de déplacement d'un côté à l'autre
3. *Tighten strap securely*  
Serrer solidement la jugulaire
4. *With head forward, attempt to pull up back of helmet to ensure helmet cannot be removed this way*  
Tête en avant, essayer de soulever le casque pour s'assurer qu'il ne peut pas être enlevé de cette façon



5. *Check ability to see clearly over shoulder*  
Vérifier si vous pouvez voir clairement par-dessus l'épaule
  6. *Make sure nothing impedes your breathing in the helmet and never cover your nose or mouth*  
S'assurer que rien ne gêne votre respiration dans le casque et ne jamais couvrir le nez ou la bouche
  7. *Never wind scarf around neck so that air is stopped from entering the helmet. Never wear scarf under the retention strap*  
Ne jamais enrouler une écharpe autour du cou, car cela empêche l'air d'entrer dans le casque. Ne jamais porter d'écharpe sous la jugulaire
  8. *Ensure that visor can be opened with one gloved hand*  
S'assurer que la visière peut être ouverte avec une main gantée
  9. *Satisfy yourself that the back of your helmet is designed to protect your neck*  
S'assurer que l'arrière de votre casque a une forme telle qu'il vous protège la nuque
  10. *Always buy the best you can afford*  
Toujours acheter le meilleur que vous pouvez vous offrir
-

#### ヘルメットの装着テスト：10項目

1. 頭の頂点を測定することによって正しいサイズのもの入手する。
2. 横の動きがないかどうかチェックする。
3. ストラップをしっかりと締める
4. 頭を前に傾け、ヘルメットを後ろから引くようにしてこの方向から脱げないかどうか確認する。
5. 後ろを振り返って、視界が正常に確保できるかどうか確認する。
6. ヘルメットの中で正常に呼吸できるかどうか確認する。鼻や口が覆われていないようにする。
7. 首にスカーフを巻き、ヘルメットに空気が入らない状態にしてはならない。リテンション・ストラップの下にスカーフを着用してはならない。
8. グローブを着用した片手でバイザーが開けられるようにする。
9. ヘルメットの後部が首を保護するものであるということを確認する。
10. 常に購入できるかぎり高いヘルメットを購入する。