

# MFJ国内競技規則

MOTORCYCLESPO RTS RULES

# 2023



ROADRACE

MOTOCROSS

TRIAL

ENDURO

SUPERMOTO

SNOWMOBILE

一般財団法人日本モーターサイクルスポーツ協会



オートレースの  
補助事業

この規則書は、オートレースの補助により作成しました。  
<http://hojo.keirin-autorace.or.jp>

# 協賛一覧



# 公式シグナル (下記は参考であり、詳細は各種目別規則が適用される。)

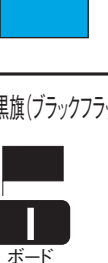
## MFJ ROAD RACE

フラッグは振動提示される(一部除く)  
(フラッグ寸法:80cm×100cm)

<b>国旗</b>  <p>レーススタート (通常シグナルで示す: レッドライト消灯)</p>	<b>青旗(ブルーフラッグ)</b>  <p>後方よりベースの速い車両が接近し、追い越される状態にある。</p>	<b>黄旗(イエローフラッグ)</b>  <p>前方コース及びコースサイドに障害物やその他危険な状態であることを示す。 1本振動:コースサイドに危険な状態を予告 2本振動:コース上に走行を妨げる危険性の予告 ・減速、停止準備・追い越し禁止。</p>	<b>黄旗+白地に黒文字のSCボード</b>  <p>セーフティーカー介入によるレースの非競技化(注意・減速・追い越しは禁止) 指示された車両以外セーフティーカーの追い越し禁止。 1列で走行すること。</p>
<b>緑旗(グリーンフラッグ)</b>  <p>・コース規制の解除ならびに、提示ポストから黄旗の解除を示す。 ・レース以外の走行の1周目に各ポストで表示される。 ・ウォームアップラップのスタート合図。</p>	<b>チェッカーフラッグ</b>  <p>レースまたはプラクティスセッション(公式予選等)の終了。</p>	<b>赤旗(レッドフラッグ)</b>  <p>競技中断 すべてのライダーは低速で最大限の慎重さと注意を持ってそれぞれのピットに戻る。</p>	<b>黒旗+白文字ナンバーを付したブラックボード</b>  <p>当該ライダーに速やかにピットインの指示を示す。</p>
<b>赤ストライプ付黄旗</b>  <p>雨以外の理由でコース表面が滑りやすい状態。(オイルや落下物がある可能性も含む)</p>	<b>チェッカーフラッグ+青旗</b>  <p>ファイナルラップにフィニッシュラインの手前でトップライダーの直前に他のライダーが走行している場合、トップのライダーはチェッカーを意味するが、直前を走るライダーはもう1周することを示す。</p>	<b>白旗(ホワイトフラッグ)</b>  <p>前方に救急車両等の介入車両に遭遇することを示す。白旗表示位置から介入車両を追い越すまで他のライダーの追い越し禁止。</p>	<b>オレンジボール旗+黒地に白文字のサインボード</b>  <p>サインボードで示された番号の車両は、彼自身、及び他のライダーに危険を及ぼす可能性があり、速やかにコースから離脱し、安全な場所に停止しなければならない。</p>
<b>レッドクロス(赤い斜め十字の入った白旗)</b>  <p>コース上のこの付近において、雨が降り始めたことを示す。 この雨が路面状況に影響を及ぼしている可能性もある。</p>	<b>レッドクロス+赤ストライプ付黄旗</b>  <p>コース上のこの付近において、雨が降り続けていることを示す。</p>	<b>ライドスルーボード</b>  <p>当該ライダーは、レース中、ピットレーンを通しての指示される。途中、停止することは認められない。通過後、当該ライダーはレースに復帰することができる。ライダーはピットレーン速度制限を遵守しなくてはならない。</p>	<b>白黒斜分割旗</b>  <p>静止 前方にスロー走行車両があることを示す。 振動 前方のスロー走行車両と走行ラインが重なる可能性を示す。</p>

## MFJ MOTOCROSS

(フラッグ寸法:約60cm×75cm)

<b>国旗</b>  <p>レーススタート (スターティングマシンで行う場合がある)</p>	<b>黄旗(イエローフラッグ)</b>  <p>静止: 次のフラッグポストで黄旗振動が提示されている。 振動: 転倒・事故発生場所の直前フラッグポストであることを示す。 速度を大幅に減速、停止準備、追い越し禁止、大幅に減速してジャンプを通過する。 ※[振動提示~転倒、事故発生場所を完全に通過するまで]を制限の適用区間とする</p>
<b>レッドクロス旗</b>  <p>静止: コース上で救護活動が行われている事を示す。(コントロールライン上で表示) 振動: この先で救護活動が行われていることを示す。 最大限の注意を払い救護現場を通過する。 ※すぐに停止できる速度で救護活動場所を通過すること</p>	<b>赤旗(レッドフラッグ)</b>  <p>レース中断 すべてのライダーは低速で最大限の慎重さと注意を持ってスタートゲートに戻る。</p>
<b>チェッカーフラッグ</b>  <p>レース終了</p>	<b>青旗+チェッカーフラッグ</b>  <p>トップのライダーはチェッカーを意味するが、直前を走るライダーはもう1周しなければならない。</p>
<b>青旗(ブルーフラッグ)</b>  <p>振動 警告、ラップされようとしている。</p>	<b>黒旗(ブラックフラッグ)+黒地に白文字サインボード</b>  <p>サインボードで示された番号の競技車両は速やかにピットインする。</p>
<b>緑旗(グリーンフラッグ)</b>  <p>レーススタート時におけるコースクリアを示す。またエンジン始動の合図に使用される場合がある。</p>	

## MFJ SUPERMOTO

(フラッグ寸法:約60cm×75cm)

<b>国旗</b>  <p>レーススタート (通常シグナルで示す: レッドライト消灯)</p>	<b>黄旗(イエローフラッグ)</b>  <p>振動: 速度を大幅に減速、停止準備、追い越し禁止、大幅に減速してジャンプを通過する。 ※振動~転倒事故を過ぎるまでの区間を適用範囲とする。</p>
<b>赤ストライプ付黄旗</b>  <p>オイル・水またはその他、この付近のコースにすべりやすい地点あり。</p>	<b>赤旗(レッドフラッグ)</b>  <p>競技中断 すべてのライダーは低速で最大限の慎重さと注意を持ってピットレーンに戻る。</p>
<b>青旗+チェッカーフラッグ</b>  <p>トップのライダーはチェッカーを意味するが、直前を走るライダーはもう1周しなければならない。</p>	<b>チェッカーフラッグ</b>  <p>レース終了</p>
<b>緑旗(グリーンフラッグ)</b>  <p>レーススタート時におけるコースクリアを示す。またエンジン始動の合図に使用される場合がある。</p>	<b>ジャンプスタートボード</b>  <p>サインボードで示された番号の競技車両は、ジャンプスタートにより競技結果に15秒加算される。</p>
<b>青旗(ブルーフラッグ)</b>  <p>後方よりベースの速い車両が接近し、追い越される状態にある。</p>	<b>黒旗(ブラックフラッグ)+黒地に白文字サインボード</b>  <p>サインボードで示された番号の競技車両は速やかにピットインする。</p>

# レースナンバー (ナンバープレート色見本)

## MFJ ROAD RACE

<b>25</b> JSB1000	<b>34</b> ST1000	<b>19</b> ST600
<b>12</b> J-GP3	<b>68</b> インターナショナル	<b>50</b> ナショナル

JP250

寸法: タテ200mm×ヨコ275mm  
注: タテ×ヨコの数字はナンバープレートの寸法。  
※数字の書体は、Futura Heavyを基準とするゴシック体とする。

## MFJ MOTOCROSS

<b>90</b> IA1 (国際A級)	<b>78</b> IA2 (国際A級)	<b>21</b> 国際B級
<b>56</b> 国内A級	<b>34</b> 国内B級	<b>19</b> レディース
<b>12</b> ジュニアクロス	<b>31</b> (承認)キッズ65cc	<b>11</b> チャイルドクロス

## MFJ TRIAL

<b>8</b> T.NIPPON 国際A級スーパークラス	<b>75</b> T.NIPPON 国際A級	<b>64</b> T.NIPPON 国際B級	<b>53</b> 国内A級	<b>41</b> 国内B級	<b>11</b> T.NIPPON レディース	<b>31</b> ジュニア
-------------------------------------	-------------------------------	-------------------------------	-------------------	-------------------	--------------------------------	-------------------

寸法: 原則タテ150mm以上×ヨコ175mm以上

## MFJ ENDURO

全日本クラス

## MFJ SUPERMOTO

<b>31</b> インターナショナルAクラス	<b>W 71</b> ウィメンズクラス	<b>68</b> インターナショナルBクラス
<b>25</b> ナショナルAクラス	<b>4</b> 4の頂点を離さない	<b>49</b> ナショナルBクラス

<b>25</b> S1 PRO	<b>12</b> S1 OPEN
<b>41</b> S2	<b>31</b> S3

最低寸法: タテ235mm×ヨコ285mm

## ゼッケンナンバー書体例

### MFJ ROAD RACE

0123456789

数字の字体は、Futura Heavyを基準とするゴシック体とする。また影つき数字などは認められない。

### MFJ MOTOCROSS

下記を基準とした書体とする。

0123456789 0123456789 0123456789  
0123456789 0123456789 0123456789  
0123456789  
0123456789

※付則17モトクロス基本仕様 ③-15 ナンバープレートを参照。

### MFJ SUPERMOTO

下記を基準とした書体とする。

0123456789 0123456789 0123456789

# MFJ公認マークについて

ヘルメット(全種目)・レーシングスーツ(ロードレース/スーパーモト)はMFJが公認したものでなければならない。

MFJの公認した製品には下記のMFJ公認マークが貼付されている。

## 【ヘルメット MFJ公認マーク】

### ■ 2022年規格



<使用期限：2036年12月31日>

### ◆ 2017年規格



<使用期限：2031年12月31日>



<使用期限：2026年12月31日>

## 【レーシングスーツ MFJ公認マーク】

<ロードレース用>

### ■ 2022年規格



<使用期限：2036年12月31日>

### ◆ 2017年規格



<使用期限：2031年12月31日>



<使用期限：2026年12月31日>

<スーパーモト専用>



※上記MFJ公認マークが貼付されている製品は、使用期限内まで有効です。

■ MFJ公認マークが剥がれた場合や、新マークの貼付は、公認を取得したメーカーが行う。その際の手順・方法等は全てメーカー側の意向で行われる。  
尚、故意に公認マークを剥がしたり、損失した場合の貼付は認められない。

# 2023

## MFJ国内競技規則

### MOTORCYCLESPO RTS RULES

# MFJ 会員行動規範

(一財)日本モーターサイクルスポーツ協会(MFJ)は、「MFJ会員行動規範」を下記のとおり定める。

この規範はMFJに所属している競技者、公認クラブ、インストラクター、競技役員、役員などが遵守すべきものである。また、モーターサイクルスポーツを取り巻くファン、メディア関係者、業界関係者などモーターサイクルスポーツを愛好するすべての者がこれを理解し、尊重することを願う。

私たちはモーターサイクルスポーツを通じて人間的に成長し、家族の絆や友情の輪を広げることが望んでいる。本規範に則った行動を通じて、モーターサイクルスポーツの社会的地位を向上させ、文化として継承し、ライダーが『心』『技』『体』整ったスポーツマンとして憧れの存在となることを強く願う。そしてモーターサイクルスポーツに関わる自分自身の人生を豊かなものとし、他のスポーツに取り組む仲間とともに平和で健全な社会を築いていきたい。

1. 「フェアプレー」フェアプレーの精神を持ち、フェアな行動を心がける。
2. 「相手の尊重」他のライダーやオフィシャルなどにも友情と尊敬をもって接する。
3. 「安全意識」自己を守り、他のライダー・オフィシャルの安全に心がける。
4. 「自己責任」競技中発生した損害はすべて自己責任であることを認識する。
5. 「ルールの遵守」ルールを守り、ルールの精神に則り行動する。
6. 「勝敗の受容」勝利の時は慎みを忘れず、また敗戦も誇りある態度で受け入れる。
7. 「仲間の拡大」モーターサイクルスポーツの魅力を伝え、仲間やファンを増やすことに努める。
8. 「環境への配慮」周辺環境に配慮し、自然を大切にし、廃油、ごみは持ち帰る。
9. 「責任ある行動」社会の一員として責任ある態度と行動をとる。特に一般公道では安全運転を心がける。
10. 「社会悪との戦い」薬物の乱用、暴走行為、差別などスポーツの健全な発展を脅かす社会悪に反対する。
11. 「感謝と喜び」常に感謝と喜びの気持ちをもってモーターサイクルスポーツに関わる。

# プライバシーポリシー

## 個人情報保護方針

当会は、個人情報保護の重要性に鑑み、また、当会との一層の信頼関係を築くため、個人情報の保護に関する法律（個人情報保護法）その他の関連法令・ガイドライン等を遵守して、個人情報を適正に取り扱うとともに、安全管理について適切な措置を講じます。

### (1) 個人情報の取得

当会は、業務上必要な範囲内かつ、適法で公正な手段により個人情報を取得します。

### (2) 個人情報の利用目的

当会は、内閣府認可の一般財団法人です。当会は取引により頂いた個人情報を、競技会に関する情報提供、個人の競技結果の管理、及び満足度を向上させるためのアンケート調査のために必要な範囲で利用するほか、これらの業務遂行のためにMFJ **広域事務局**、競技会主催者、スポーツ安全保険（**指定保険、その他保険業務を含む**）、および業務委託先に提供を行うことがあります。また、利用目的を変更する場合には、その内容に対し書面等により通知するか、または公式ホームページへの掲載、事務所内への掲示などの方法により公表します。

### (3) 個人情報の安全管理措置

当会は、取り扱う個人情報の漏えい、滅失またはき損の防止、その他個人情報の安全管理のため、安全管理に関する取扱い規定等の整備および実施体制の整備等、十分なセキュリティ対策を講じるとともに、利用目的の達成に必要なとされる正確性・最新性を確保するために適切な措置を講じています。

### (4) 個人情報の第三者への提供

当会は、個人情報を第三者に提供するにあたり、以下の場合を除き、ご本人の同意なく第三者に個人情報を提供しません。

1. 法令に基づく場合
2. 人の生命、身体又は財産の保護のために必要がある場合であって、本人の同意を得ることが困難であるとき。
3. 国の機関若しくは地方公共団体又はその委託を受けた者が法令の定める事務を遂行することに対して協力する必要がある場合であって、本人の同意を得ることにより当該事務の遂行に支障を及ぼすおそれがあるとき。

### (5) 個人情報保護法に基づく保有個人データの開示、訂正等、利用停止等

個人情報保護法に基づく保有個人データに関する開示、訂正等または利用停止等に関するご請求については、ご請求者をご本人であることをご確認させていただいたうえで、異議なく速やかに対応いたします。なお、開示等の手続については所定の手数料をいただきます。手続を希望される方は、下記お問い合わせ先までお申し出ください。

### (6) コンプライアンス（法令遵守）行動規範の策定、実施、維持、改善について

当会は、個人情報の取扱いに関する法令を遵守します。また、コンプライアンス行動規範を策定するとともに、従業員への教育・指導を徹底いたします。当会は、個人情報の取扱い及び安全管理に関わる適切な措置について、定期的に監査を行い、適宜見直し、改善いたします。

## お問い合わせ先

所在地：東京都中央区築地3丁目11番6号 築地スクエアビル10階

名 称：一般財団法人日本モーターサイクルスポーツ協会

電 話：03-5565-0900（受付時間：月曜日～金曜日 9時～17時 ただし祝祭日は除く）

ホームページアドレス：<https://www.mfj.or.jp>

平成17年3月10日制定

平成26年4月15日改定

一般財団法人日本モーターサイクルスポーツ協会

会長 鈴木 哲夫



# 2023

## MFJ国内競技規則

### MOTORCYCLESPTS RULES

# MFJ組織について

#### FIM（国際モーターサイクリズム連盟）

FIMは、世界的にモーターサイクルスポーツを管理し、普及・振興を図り、これらの分野におけるユーザー支援団体として創立された国際組織である。1904年に国際レースで起きた論争をきっかけに国際的なモーターサイクル組織の設立が呼びかけられ、1904年12月22日にパリで創立。現在本部をスイスのMiesに置く。現在の加盟国は**116**カ国。世界のモーターサイクルスポーツすべての競技運営を統括しているとともにIOC（国際オリンピック委員会）から2000年9月に認可され、モーターサイクルスポーツをオリンピック競技種目とすべく、積極的な活動を行なっている。

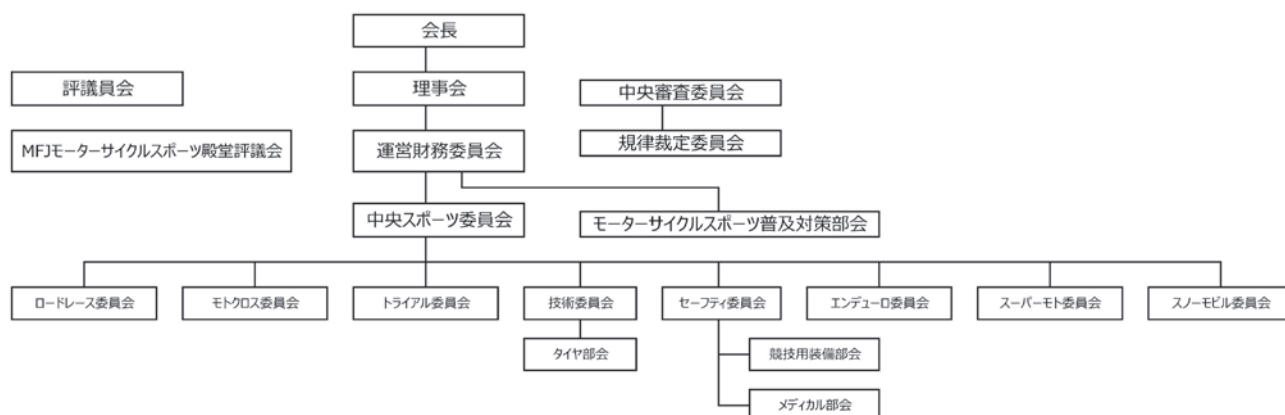
#### FIMアジア

FIMが世界を6地域（ヨーロッパ・北アメリカ・ラテンアメリカ・オセアニア・アフリカ・アジア）に分けて管理するため設けた地域別協会であり、アジア圏内のFIM加盟国**29**カ国（アラブ首長国連邦、**イラク**、イラン、インド、インドネシア、オマーン、カタール、韓国、カンボジア、キルギスタン、クウェート、\***ガム**、サウジアラビア、シンガポール、スリランカ、タイ、\***台湾**、タジキスタン、中国、ネパール、日本、ヨルダン、バーレーン、パレスチナ、フィリピン、\***香港**、\***マカオ**、マレーシア、モンゴル、レバノン）で構成され、積極的に相互の交流を図り、アジア圏内におけるモーターサイクルスポーツの普及・発展をテーマに活動を行なっている。\*過去の経緯により国として扱われている。

#### MFJ（一般財団法人 日本モーターサイクルスポーツ協会）

日本国内のモーターサイクルスポーツを統括する機関として1961年（昭和36年）10月に創立され、FIMに加盟する唯一の日本代表機関。1990年（平成2年）12月に文部省（現：文部科学省）所管の財団法人となり、モーターサイクルスポーツの普及・発展を通じ、国民の心身の健全な育成に寄与することを目的としている。2012年4月を以て一般財団法人に移行した。

#### 【MFJ中央組織構成】



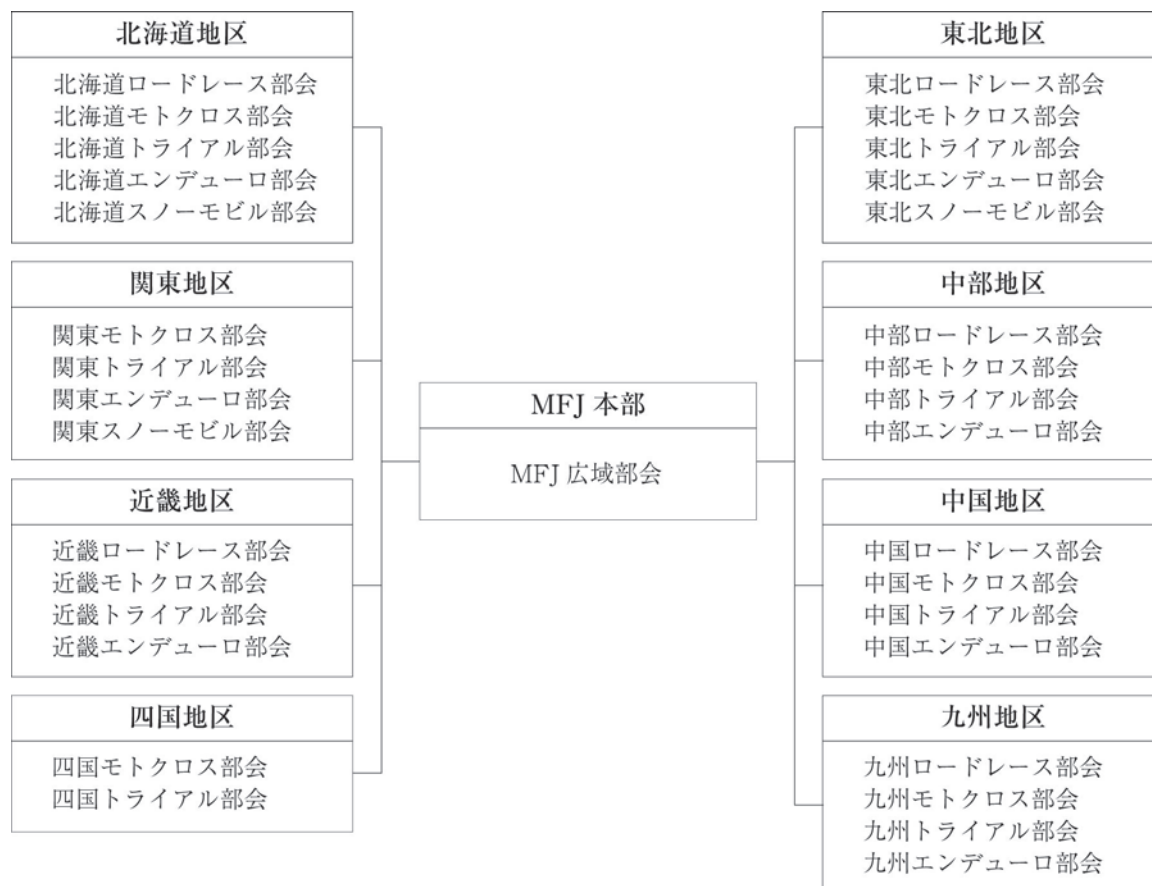
## 【MFJ地域組織】

MFJでは8地区に種目ごとの部会を設置し、地域モーターサイクリングスポーツの普及振興活動を行っています。地方選手権等の開催・管理、地区における資格審査などの役割を担っています。

全国の部会の事務局はMFJ広域事務局が担います。

TEL：03-5565-0935（広域事務局直通）

## 【各専門部会】



# 2023

## MFJ国内競技規則

### MOTORCYCLESPO RTS RULES

# 第1章 総則

## 序文

本国内競技規則は、国際モーターサイクリズム連盟（Fédération Internationale Motocyclisme：略称FIM）の国際スポーツ憲章、FIM競技規則に基づいて作成され、日本国内のモーターサイクルスポーツ規則の一部として発行する。本国内競技規則は、総則と付則に大別され、競技種目によって内容に差異のある事項は付則に示される。

## 1 モーターサイクルスポーツの国内的統括

一般財団法人日本モーターサイクルスポーツ協会（以下「MFJ」という）は、内閣府認可の一般財団法人としてわが国のモーターサイクルスポーツの管理、普及振興、競技の安全と公正および秩序を保持することを目的とする。

また、MFJは国際モーターサイクリズム連盟（Fédération Internationale de Motocyclisme・IOC認可団体・以下「FIM」という）により日本国の代表機関として公認された国内のモーターサイクルスポーツを管理統轄する唯一の権威であることを宣言する。

## 2 国内競技規則の制定および施行

MFJは前条の権限を正当かつ公正なる方法で行使するためにFIM国際競技規則に準拠して国内競技規則およびその細則を制定し、施行する。なお、年度中においても本規則の見直しを行なう場合がある。その内容は随時、MFJホームページ [\[https://www.mfj.or.jp\]](https://www.mfj.or.jp) にて公示される。

## 3 国内競技規則の適用

MFJ国内競技規則の適用範囲は下記のとおりとする。

- 3-1 公認競技会
  - 3-1-1 国内格式競技会  
国内格式競技会にはMFJ会員ライセンス所持者のみが参加することができ、この競技会にはMFJ国内競技規則が適用される。
  - 3-1-2 国際格式競技会  
国際格式競技会は、FIM加盟の各国モーターサイクル協会（以下「FMN」という）が発行するFIM国際ライセンスを所持するライダーが参加することができ、FIMの公認が必要な競技会である。世界選手権・国際選手権はFIM競技規則が適用される。その他はFIM規則とMFJ国内競技規則が適用される。
- 3-2 承認競技会  
承認競技会にはエンジョイ資格者、MFJ会員ライセンス（競技役員／講師ライセンスでスポーツ安全保険加入者を含む）、ピットクルーライセンス（ピットクルータイプA）が参加することができ、MFJ国内競技規則に基づいた主催者の定める特別規則により管理される。
  - ※ロードレース承認競技会はロードレースライセンスが必要。
  - ※大会によっては出場年齢制限がある場合があり、それに従わなければならない。

## 4 国内競技規則の解釈

個々の競技会における判定および競技規則全般の解釈は、本規則に基づいて当該大会審査委員会が行い、これを最終的なものとする。

本規則に規定されていない事項はFIM国際競技規則およびその主旨により判定する。

## 5 大会特別規則ならびに公式通知

- 5-1 競技会は、本規則および各種目別付則に基づいて行なわれるほか、競技会の運営、競技の細部および指示は、大会ごとの特別規則、公示または公式通知によって行なわれる。
- 5-2 大会特別規則および公式通知は、競技会主催者（以下「主催者」という）が制定または発行する。
- 5-2-1 大会特別規則には次の各項が示される。
- ①競技会の名称・格式
  - ②競技会の組織
  - ③主催者の名称、所在地および連絡先
  - ④開催日時・場所
  - ⑤競技の種目および内容
  - ⑥参加資格
  - ⑦出場申込み受け場所
  - ⑧出場申込み期間
  - ⑨出場料
  - ⑩出走者の定員
  - ⑪賞およびその詳細
  - ⑫その他
- 5-3 大会特別規則に規定し得なかった競技会運営の細部にわたる規則および大会特別規則発表後に生じた問題を処理するため、主催者は、参加者に対し公式通知をもって指示することができる。  
ただし、その内容はMFJ国内競技規則に反するものであってはならない。

## 6 公認競技会・承認競技会の格式と種目

- 6-1 格式の内訳と優先順序
- 1 国際格式競技会
  - 2 **国内格式競技会**
- 6-1-1 国際格式競技会の優先順序
- 1 世界選手権競技会（FIMカップ含む）
  - 2 国際選手権競技会（アジア選手権等）
  - 3 日本（MFJ）グランプリ大会
  - 4 全日本選手権
  - 5 国際競技会（ノンタイトル）
- 6-1-2 国内格式競技会の優先順位
- 1 全日本選手権競技会
  - 2 準国際選手権
  - 3 特別競技会
  - 4 地方選手権競技会（MFJカップ含む）
  - 5 県選手権競技会
  - 6 その他公認競技会

## 7 承認競技会

6-2

公認競技会と承認競技会の種目

種目	公認競技会	承認競技会
ロードレース	○	○
モトクロス	○	○
トライアル	○	○
スノーモビル	○	○
ダートトラック	-	○
エンデューロ	○	○
スーパーモト	○	○
ミニバイクレース	-	○
その他MFJ中央スポーツ委員会が認める競技	○	○

# 2023

## MFJ国内競技規則

### MOTORCYCLESPTS RULES

## 第2章 ライセンス

### 7 MFJ会員ライセンスの種類

- 7-1 MFJ会員ライセンスは、「競技ライセンス（エンジョイ資格含む）」「スポーツ指導者ライセンス」「ピットクルーライセンス」に分けられる。
- 7-2 公認競技会に参加するために必要な資格は「競技ライセンス（エンジョイ資格では不可）」である。
- 7-3 承認競技会に参加するために必要な資格は「競技ライセンス（エンジョイ資格含む）」および「ピットクルーライセンス（タイプA）」および「競技役員・講師ライセンス」所持者で申請の際にスポーツ安全保険加入をした者。
- ※ロードレース競技は公認・承認にかかわらずロードレースライセンスが必要。
- 7-4 競技役員／講師／インストラクター／競技運営に携わる、あるいは指導にあたる者に必要な資格を総称し、「スポーツ指導者ライセンス」という。
- 7-5 「ピットクルーライセンス」は競技者のサポート的役割で競技に参加する者に必要な資格である。
- 7-6 競技会の格式・種目・カテゴリーにより必要な参加資格が指定される。

### 8 MFJ会員ライセンスの取得要件

MFJ会員ライセンス申請を行う者は、次の要件を満たしていなければならない。

- 8-1 日本にスポーツ国籍を有すること。
- 日本にスポーツ国籍を持たない者は、継続的に居住している者。
- 8-2 過去6ヶ月以内に重大な刑法上の犯罪により処罰されていない者または、その処罰期間内でないこと。
- 8-3 講習会の受講または、運転免許証を取得できる身体的要件を備えていること。
- 8-4 各国協会（FMN）からライセンスの発給を受けている者は、当該FMNからの移籍許可を得なければならない（スポーツ移籍証明書提出）。ただし、当該年中の再移籍はできない（MFJから他FMNに移籍した場合、当該年度内にMFJ会員ライセンスの再取得はできない）。
- 8-5 各国協会（FMN）からMFJライセンス特別発行許可証を受けた者（許可証を提出）。
- 8-6 ライセンスの申請は、戸籍上の氏名、生年月日、性別で登録しなければならない。
- ただし、氏名において外字、俗字等が含まれる場合は、常用漢字に変換すること。
- ※虚偽の申請が判明した場合、当該ライセンス資格は停止される（[12 会員ライセンスの効力の失効等](#)...  
[12-1-2](#)参照）。
- 8-6-1 競技ライセンスの種目別取得要件
- 競技ライセンスは全国的に統一された規則で開催される「公認競技会」に必要な資格であり、スポーツとして技量に応じたクラスを提供するために、経験値あるいは競技会における成績にて昇格基準が設けられる。また、スポーツ安全保険に加入するために必要な資格である。
- ※競技ライセンス申請料には、スポーツ安全保険掛金が含まれている。このスポーツ安全保険制度は、参加する大会の公式期間（主催者が申請しMFJが公認・承認した競技会期間）中に発生した負傷等に対し適用される。
- 8-6-2 ライセンスを取得する場合、種目ごとに定められた取得条件を満たし、WEBによる申請（決済含む）または、必要な申請書類、および申請料（ライセンス会員会費、スポーツ安全保険掛金、事務手数料）を収めなければならない。

- 8-6-3 ライセンス申請時に未成年（満18歳未満の者）は、未成年者の競技参加承諾書（専用書式に実印捺印と印鑑証明原本添付）を必要とする。  
※対象種目はロードレース、モトクロス、トライアル、スノーモビル、エンデューロ、スーパーモト申請者とする。
- 8-6-4 一度収められた申請料は、過納金以外は返還されない（申請書未提出の場合を含む）。また、申請料の年度繰越しは認められない。
- 8-6-5 競技役員、講師ライセンスはMFJが契約する傷害保険が適用されることから、ライセンス会費のみとする。ただし、承認競技会に選手として参加する場合、ライセンス申請時にスポーツ安全保険掛金と事務手数料を必要とする。
- 8-6-6 以下に述べる取得条件中の年齢については「スポーツ年齢」とする。スポーツ年齢とは満年齢ではなく、当該年中（2023年1月1日～2023年12月31日まで）に誕生日を迎える年齢をいう。
- 8-6-7 競技ライセンス取得者で、ロードレースの場合、10年以上更新手続きを行っていない者は、その資格を失い、再取得する場合は別途定められているライセンス取得条件を満たさなければならない。ただし別に定めるロードレース国際ライセンス特別申請に関してはこの限りではない。
- 8-6-8 ライセンスに貼る写真は6ヶ月以内に撮影したもので、正面、無帽で身分を証明するにふさわしいものでなければならない（不適正と判断された場合、大会の出場が認められない場合がある）。
- 8-6-9 氏名等戸籍上変更が生じた場合、ライセンス個人情報変更・修正届出書を提出し速やかに変更の手続を行わなければならない。

## 8-7 ロードレースライセンス

- 8-7-1 公認競技会/承認競技会ともに参加者は「競技ライセンス所持者」でなければならない（エンジョイ資格では参加できない）。
- 8-7-2 ライセンスは下記に区分される。

ライセンス区分	参加できる競技会の例
国際（INT）	世界選手権/国際競技会/全日本選手権/ MFJカップ・地方選手権インタークラス他/承認競技会
国内（NAT）	MFJカップ・地方選手権ナショナルクラス/承認競技会
フレッシュマン	MFJカップ・地方選手権ナショナルクラス/承認競技会
ジュニア	MFJカップ・地方選手権ナショナルクラス/承認競技会

- 8-7-3 ライセンスの取得条件  
最初に取得可能なライセンスは「ジュニア」「フレッシュマン」「国内」である。「国際」は前述のライセンス取得後、別途定める昇格基準を満たさなければならない。
- 8-7-3-1 ジュニアライセンス  
12歳～15歳でMFJ公認サーキットの当該年度有効なサーキットライセンスを所有している者。または、MFJの公認するロードレースジュニアライセンス講習会を受講していること。ライセンス申請の有効期間は受講日から1年以内とされ、取得後に資格更新に際して16歳となる年からはフレッシュマンライセンスに移行しなければならない。
- 8-7-3-2 フレッシュマンライセンス  
16歳以上で、下記のいずれかの条件を満たしている者。  
MFJ公認サーキットにおいてサーキットライセンス講習会を修了し、当該年度有効なサーキットライセンスを所持していること。  
または、MFJの公認するロードレースフレッシュマンライセンス講習会を受講していること。ライセンス申請の有効期間は受講日から1年以内とする。
- 8-7-3-3 国内ライセンス  
16歳以上で、下記のいずれかの条件を満たしている者。  
・MFJの公認するロードレース国内ライセンス講習会を受講している者。ライセンス申請の有効期間は

受講日から1年以内とする。

・または下記のとおりとする。

①MFJ公認サーキットのライセンス取得者で当該サーキットにおける3時間以上のスポーツ走行の走行証明印を取得していること（複数のサーキットでの走行時間の合算は不可）。この走行証明印は所定のMFJライセンス申請書（様式16）に押印を受けたものを郵送すること。

有効期間：発行日より1年以内とする。

②フレッシュマンライセンスにて、公認・承認ロードレース競技会に2回以上出走の実績があること。

有効期間：前々年度（2021年1月1日以降）の競技会より（※MFJ公認、承認ロードレース競技会に限る）。

③フレッシュマンライセンスにて、MFJ公認サーキットで開催された公認・承認ロードレース競技会にて下記の成績を得た者。

・予選出走台数が20台以上のレースで10位以内に入賞。

・予選出走台数が10台以上のレースで6位以内に入賞。

有効期間：前々年度（2021年1月1日以降）の競技会より（※MFJ公認、承認ロードレース競技会に限る）。

※②、③とも「ロードレース国内ライセンス申請資格取得証明願い」および主催者の証明印を必要とする。ただし主催者が対象外とする競技会がある。

## 8-8 モトクロス／トライアルライセンス

8-8-1 公認競技会参加者は「競技ライセンス」所持者でなければならない（エンジョイ資格では参加できない）。

8-8-2 ライセンスは下記に区分される。

ライセンス区分	参加できる競技会の例
国際A級	国際競技会／全日本選手権他／承認競技会
国際B級	全日本選手権／地方選手権他／承認競技会
国内A級	地方選手権／県大会 / 承認競技会
国内B級	〃 / 承認競技会
ジュニア	〃 / 承認競技会
PC (MXのみ)	〃 / 承認競技会

※全日本MXレディースクラスはモトクロスジュニアライセンス以上の女性。

8-8-3 ライセンスの取得条件

最初に取得可能なライセンスは「PC（モトクロスのみ）」「ジュニア」「国内B級」である。「国内A級」以上は前述のライセンス取得後、別途定める昇格基準を満たさなければならない。

8-8-3-1 PCライセンス（モトクロスのみ）

8歳以下の年少者と親権者に対して設けられる資格で、下記要件を満たさなければならない。

**MFJの公認する当該ライセンス取得講習会を親権者とともに受講していること。ライセンス申請の有効期間は受講日から1年以内とする。(対面講習会)**

**または、MFJホームページ [https://www.mfi.or.jp] 上の当該ライセンスWEB講習会を親権者とともに受講し、受講後のテストに合格していること。ライセンス申請の有効期間は受講日から1ヶ月以内とする。(WEB講習会)**

取得後に資格更新に際して9歳以上となる年からはジュニアライセンスに移行しなければならない。

8-8-3-2 ジュニアライセンス

9歳～15歳で下記要件を満たしている者。

**MFJの公認する当該ライセンス取得講習会を受講していること。ライセンス申請の有効期間は受講日から1年以内とする。(対面講習会)**

**または、MFJホームページ [https://www.mfi.or.jp] 上の当該ライセンスWEB講習会を受講し、受講後のテストに合格していること。ライセンス申請の有効期間は受講日から1ヶ月以内とする。(WEB講習会)**



取得後に資格更新に際して16歳以上となる年からは国内B級に移行しなければならない。

### 8-8-3-3 国内B級ライセンス

16歳以上で下記要件を満たしている者。

**MFJの公認する当該ライセンス取得講習会を受講していること。ライセンス申請の有効期間は受講日から1年以内とする。(対面講習会)**

**または、MFJホームページ [https://www.mfj.or.jp] 上の当該ライセンスWEB講習会を受講し、受講後のテストに合格していること。ライセンス申請の有効期間は受講日から1ヶ月以内とする。(WEB講習会)**

## 8-9 スノーモビルライセンス

8-9-1 公認競技会参加者は「競技ライセンス」所持者でなければならない(エンジョイ資格では参加できない)。

8-9-2 ライセンスは下記に区分される。

ライセンス区分	参加できる競技会の例
A級	全日本選手権/地方選手権他/承認競技会
B級	全日本選手権/地方選手権他/承認競技会
ジュニア	全日本選手権/地方選手権他/承認競技会

8-9-3 ライセンスの取得条件

最初に取得可能なライセンスは「ジュニア」「B級」である。「A級」は前述のライセンス取得後、別途定める昇格基準を満たさなければならない。

8-9-3-1 ジュニアライセンス

9歳～15歳で下記要件を満たしている者。

**MFJの公認する当該ライセンス取得講習会を受講していること。ライセンス申請の有効期間は受講日から1年以内とする。(対面講習会)**

**または、MFJホームページ [https://www.mfj.or.jp] 上の当該ライセンスWEB講習会を受講し、受講後のテストに合格していること。ライセンス申請の有効期間は受講日から1ヶ月以内とする。(WEB講習会)**

または、当該年度有効なモトクロスジュニアライセンス所持者は、スノーモビルジュニアライセンスを申請することができる。

取得後に資格更新に際して16歳以上となる年からはB級に移行しなければならない。

8-9-3-2 B級ライセンス

16歳以上で下記要件を満たしている者。

**MFJの公認する当該ライセンス取得講習会を受講していること。ライセンス申請の有効期間は受講日から1年以内とする。(対面講習会)**

**または、MFJホームページ [https://www.mfj.or.jp] 上の当該ライセンスWEB講習会を受講し、受講後のテストに合格していること。ライセンス申請の有効期間は受講日から1ヶ月以内とする。(WEB講習会)**

8-9-3-3 当該年度有効なモトクロス国際B級以上のライセンス所持者はスノーモビルA級ライセンスを申請することができる。

**※一度B級を取得した場合、A級への昇格は、別途定める昇格基準を満たさなければならない。**

## 8-10 スーパーモトライセンス

8-10-1 公認競技会参加者は「競技ライセンス」所持者でなければならない(エンジョイ資格では参加できない)。

8-10-2 ライセンスは、スーパーモトA級とB級に区分される。

8-10-3 スーパーモトB級ライセンス

スーパーモトB級の取得条件は、12歳以上で下記のいずれかの要件を満たしている者。

・当該年度有効な下記のMFJ競技ライセンスを取得していること。

【ロードレースジュニア、モトクロスジュニア、トライアルジュニア、スノーモビルジュニア、エンデューロ国内B級以上】

・MFJの公認する当該ライセンス取得講習会を受講していること。ライセンス申請の有効期間は受講日

**から1年以内とする。(対面講習会)**

または、MFJホームページ [<https://www.mfj.or.jp>] 上の当該ライセンスWEB講習会を受講し、受講後のテストに合格していること。ライセンス申請の有効期間は受講日から1ヶ月以内とする。(WEB講習会)

- ・エンジョイライセンスを所持し、承認競技会に種目を問わず2回以上参加した者(ライセンス申請時に、併せて大会結果表を添付すること)。

8-10-4

## スーパーモトA級ライセンス

スーパーモトA級ライセンスの取得条件は、別途定められる昇格基準を満たさなければならない。

または、当該年度有効なロードレース国際・モトクロス国際B級以上・トライアル国際B級以上のライセンス所持者は、初めてスーパーモトライセンスを追加する場合に限り、スーパーモトA級ライセンスを申請することができる。

※一度B級を取得した場合、A級への昇格は、別途定める昇格基準を満たさなければならない。

8-11

## エンデューロライセンス

8-11-1

公認競技会における公認クラスの参加者は「MFJエンデューロ競技ライセンス」を所持していなければならない。

※エンジョイライセンスは承認競技会、承認クラス参加者に限る。

ライセンス区分	参加できる競技会の例
国際A級	全日本選手権
国際B級	全日本選手権・エリア選手権
国内A級	全日本選手権・エリア選手権
国内B級	全日本選手権・エリア選手権
エンジョイライセンス	承認競技会(承認クラス)

※全日本ウィメンズクラスはエンデューロ国内ライセンス以上の女性。

8-11-2

競技会のコースに公道が含まれる場合は、競技に参加する車両で公道走行可能な運転免許証を所有していなければならない。

8-11-3

運転免許証取得年齢未満の者は、承認競技会参加有資格者で承認競技会(公道を使用しない大会)にのみ参加することができる(当該年度有効なエンジョイライセンスが必要)。

8-11-4

## エンデューロ国内B級ライセンス

16歳以上で、下記要件を満たしている者。

**MFJの公認する当該ライセンス取得講習会を受講していること。ライセンス申請の有効期間は受講日から1年以内とする。(対面講習会)**

または、MFJホームページ [<https://www.mfj.or.jp>] 上の当該ライセンスWEB講習会を受講し、受講後のテストに合格していること。ライセンス申請の有効期間は受講日から1ヶ月以内とする。(WEB講習会)

8-11-5

当該年度有効なロードレース国際・モトクロス国際A級・トライアル国際A級ライセンス所持者で、初めてエンデューロライセンスを追加する者は、エンデューロ国際A級、国際B級、国内A級、国内B級のいずれかを選択し、ライセンスを申請することができる(年齢は問わない)。

※初回、選択したクラスで追加申請した者が上級クラスへ昇格する場合は、別途定める昇格基準を満たさなければならない。

8-12

## ピットクルーライセンス

ピットクルーは競技者のサポートとして競技に参加するための資格である。ピットクルーの登録が必要な競技においては本ライセンスを要し、16歳以上であることを条件とする。

**ピットクルーは AタイプとBタイプに分かれる。**

**Aタイプ：ピットクルーの活動および承認競技会に選手として参加できる資格(承認ロードレースは除く)**

**Bタイプ：ピットクルーの活動のみの資格(承認競技会に選手としての参加は不可)**

- 8-12-1 **ピットクルーAタイプ**  
**16歳以上で、MFJホームページ** [<https://www.mfj.or.jp>] **上の当該ライセンスWEB講習会を受講し、受講後のテストに合格していること。ライセンス申請の有効期間は受講日から1ヶ月以内とする。(WEB講習会)**  
**受講する講習はエンジョイ講習会(競技ライセンスを取得する際の基本講習会)**
- 8-12-2 **ピットクルーBタイプ**  
**16歳以上であれば申請のみで取得可とする(講習会の受講は不要)。**  
 ※競技ライセンス(エンジョイライセンス除く)、ピットクルーライセンス所持者は以下条件で競技会のオフィシャル業務に従事することができる。  
 1 年齢18歳以上(当該競技会開催日時点)  
 2 自身が参加者として出場している競技会ではオフィシャル業務に従事できない。  
 3 従事可能なオフィシャル業務は競技役員3級が従事できる役務に限られる。  
 4 競技役員ライセンス所持者がオフィシャル業務に従事した際に付与される等級昇格に必要な実務ポイントとは与えられない。
- 8-13 **エンジョイライセンス**  
 エンジョイライセンスは、モーターサイクルスポーツを生涯スポーツとして身近に楽しむ承認競技会に参加するための資格である(ただし、ロードレースは承認競技会においてもロードレース競技ライセンスを必要とする)。したがって昇格基準は設けられていない。  
 特に競技会の特別規則に規定されない場合は、ロードレースを除くどの種目の承認競技会にも参加できる。ただし、主催者が定める特別規則に従わなければならない。  
 また、スポーツ安全保険に加入するために必要な資格である。
- 8-13-1 エンジョイライセンスの取得条件  
**競技会主催者(当該競技会を開催する)等で行われるエンジョイライセンス取得講習会を受講していること。(対面講習会)**  
**または、MFJホームページ** [<https://www.mfj.or.jp>] **上のエンジョイライセンスWEB講習会を受講し、受講後のテストに合格していること。ライセンス申請の有効期間は受講日から1ヶ月以内とする。(WEB講習会)**
- 8-14 **スポーツ指導者ライセンス**  
 スポーツ指導者ライセンスは競技運営に携わる競技役員、ライダー養成講習会の講師/インストラクター等に従事するために必要な資格である。
- 8-14-1 競技役員/講師ライセンスの取得条件  
**競技役員は、18歳以上でMFJの公認する当該種目の競技役員ライセンス取得講習会を受講していること。ライセンス申請の有効期間は受講日から1年以内とする。(対面講習会)**  
**または、MFJホームページ** [<https://www.mfj.or.jp>] **上の当該種目の競技役員ライセンスWEB講習会を受講し、受講後のテストに合格していること。ライセンス申請の有効期間は受講日から1ヶ月以内とする。(WEB講習会)**  
 講師は、18歳以上でMFJの公認する当該種目の講師ライセンス取得講習会を受講していること。ライセンス申請の有効期間は受講日から1年以内とする。(対面講習会)  
 最初に取得する競技役員/講師ライセンスの等級は3級からとする。  
 ※詳細は **10** スポーツ指導者ライセンスに関する規定、10-1 競技役員/講師ライセンス取得条件を参照。  
 また、実績を十分に満たしたうえで、MFJ地区スポーツ部会、MFJ公認サーキットから推薦を受けた者は、講習会を免除される場合がある。
- 8-14-2 インストラクターライセンスの取得条件  
 ロードレース、モトクロス、トライアル、エンデューロの国際ライセンス(スノーモビル、スーパーモ

トはA級) 取得者で、講習経験が豊富でMFJ地区スポーツ部会、公認サーキット、セーフティ委員会員のいずれかの推薦を得て、MFJインストラクター養成講習会を受講し、セーフティ委員会が認めた者。なお、受講資格者でセーフティ委員会が特に必要と認めた者はこの限りではない。

## 8-15 FIM、FIMアジアライセンス (MFJを経由して取得)

国内・国外における世界選手権競技会、国際競技会に参加することのできるライセンスの区分は、次のとおりである。

種目	格式	クラス	最低年齢	最高年齢	
ロードレース	世界選手権	グランプリ Moto3	18	28	
		スーパースポーツ300	16	28	
		ジュニアMoto3	16	23	
		グランプリ Moto2	18		
		MotoGP	18		
		スーパーバイク	18		
		スーパースポーツ	18		
		サイドカー ドライバー	18		
		サイドカー パッセンジャー	18		
		耐久	18		
	FIMブライズ	MotoGPルーキーズカップ	15	18	
		耐久 ワールドカップ	18		
		ドラッグバイク ワールドカップ	16		
		ワールドレコード 50以上125以下	14		
		ワールドレコード 125以上300以下	16		
		ワールドレコード 300以上500以下	15		
		ワールドレコード 500以上600以下	16		
		ワールドレコード 600以上3000以下	18		
	国際大会	MotoE	16		
		タレントカップ (ETC, NTC, ATC, BTC)	14		
		125ccまでの2ストローク	12		
		250ccまでの4ストローク	12		
		125cc以上2ストローク、250cc以上の4ストローク	12		
		ヒルクライム	16		
	モトクロス	世界選手権	ドラッグレース	16	
			Mini GP	10~14	
			MXGP	16	50
MX2			15	23	
モトクロス・オブ・ネーションズ (MX2, MXGP)				50	
サイドカーモトクロス ドライバー			16	50	
サイドカーモトクロス パッセンジャー			16	50	
ジュニアモトクロス 85cc			12	14	
ジュニアモトクロス 125cc			13	17	
AMAスーパークロス			16		
スーパーモト S1GP			15	50	
スーパーモト・オブ・ネーションズ			15	50	
スノークロス			16	50	
フリースタイルモトクロス			16	50	
ウィメンズモトクロス		15	50		
FIMブライズ		ヴェテランモトクロス	40	55	
		ジュニアモトクロス ワールドカップ 65cc	10	12	
		ウィメンズ スノークロスワールドカップ	16	50	
		ヴィンテージモトクロス ワールドカップ	40~65		
国際大会		85ccクラス	12		
		125ccおよび250ccクラス	15		
		500ccクラス	15		
		サイドカーモトクロス ドライバー	16		
		サイドカーモトクロス パッセンジャー	16		
		スーパークロス	15		
		スノークロス	16		
		フリースタイルモトクロス	15		
スーパーモト	15				

トライアル	世界選手権	トライアルGP、トライアル2	16	
		トライアルGPウィメン	16	
		トライアル・デ・ナシオン	16	
		<b>トライアル3</b>	14	21
		ウィメンズトライアル・デ・ナシオン	14	
		クローズトサーキット以外の場合	運転免許証所持者	
	Xトライアル	16		
	FIMプライズ	トライアル・デ・ナシオン インターナショナルトロフィー	14	
		ウィメンズトライアル2カップ	14	
		クローズトサーキット以外の場合	運転免許証所持者	
		Xトライアル・デ・ナシオン	16	
	国際大会	インドアトライアル	12	
国際トライアル大会		12		
エンデューロ	世界選手権	ISDE	運転免許証所持者	
		エンデューロ世界選手権	運転免許証所持者	
		スーパーエンデューロ	運転免許証所持者	
		プレステージ	18	
		ジュニアエンデューロ	23歳以下の運転免許証所持者	
		ユースエンデューロ	21歳以下の運転免許証所持者	
	FIMプライズ	ジュニアスーパーエンデューロワールドカップ	16	23
		ウィメンズエンデューロワールドカップ	運転免許証所持者	
		ウィメンズスーパーエンデューロワールドカップ	16	
		<b>Eバイク FIME バイククロスワールドカップ</b>	<b>10</b>	
		<b>Eバイク FIME バイクエンデューロワールドカップ</b>	<b>14</b>	
		<b>Eバイク FIM E-エクスペローラーワールドカップ</b>	開催国の法規または主催国協会規定による	
	国際大会	クアド国際大会	運転免許証所持者	
		インドアエンデューロ	14	
		エンデューロ国際大会	運転免許証所持者	
		<b>Eバイク クロス</b>	<b>10</b>	
		<b>Eバイク エンデューロ</b>	<b>14</b>	
		<b>FIM エンデューロヴィンテージ ベテラントロフィーチーム</b>	<b>50</b>	
		<b>FIM エンデューロヴィンテージ シルバーベース クラブチーム</b>	<b>40</b>	
		<b>FIM エンデューロヴィンテージ個人トロフィー</b>	—	
		<b>FIM エンデューロヴィンテージワールドカップ</b>	—	
		<b>FIM ハードエンデューロワールドカップ</b>	<b>16</b>	
		<b>FIM エンデューロヴィンテージ ウィメンクラブチーム</b>	<b>25</b>	
クロス カントリー ラリー	世界選手権	クロスカントリーラリー世界選手権	運転免許証所持者	
		クロスカントリーラリーワールドカップ ウィメン	運転免許証所持者	
	FIMプライズ	パハ ワールドカップ 450cc 450cc以上、ウィメン クアド ジュニア	運転免許証所持者	
		クロスカントリーラリー ワールドカップ クアド	運転免許証所持者	
		クロスカントリーラリー ワールドカップ ジュニア	運転免許証所持者	
		クロスカントリーラリー ワールドカップ ベテラン	<b>45歳以上の運転免許証所持者</b>	
国際大会	クロスカントリーラリー 国際大会	運転免許証所持者		
トラックレース	世界選手権	スピードウェイGPおよび予選会	16	
		ワールドスピードウェイリーグ	16	
		スピードウェイ ベストペア	16	
		アイススピードウェイ	16	
		アイススピードウェイ・オブ・ネーションズ	16	
		ロングトラック	16	
		ロングトラック・オブ・ネーションズ	16	
		スピードウェイ 21歳以下	16	21
		チームスピードウェイ 21歳以下	16	21
		スピードウェイ ユース	13	16
		<b>フラットトラック</b>	<b>16</b>	
	FIMプライズ	スピードウェイ ユースゴールドトロフィー	12	15
		トラックレース ユースゴールドトロフィー	12	16
		フラットトラック カップ	16	
		スピードウェイ サイドカー ワールドカップ	17	
		ロングトラックコース ワールドカップ	13	16
	国際大会	国際スピードウェイ	16	
		国際スピードウェイリーグ	16	
		アイスレース	16	
		ロングおよびグラストラックレース	16	
		モトボール	16	

海外での競技会への参加に関しては、事前にMFJへ申請し許可を得なければならない。（相手国協会に対しMFJより出走許可書が発行される）

※すべてのインターナショナルライセンスの取得可能最高年齢は55歳となる年の年末までとする（これを超えた場合は別途審査が必要）。

## FIMライセンス・FIMコンチネンタル（アジア）ライセンス

### 【ライセンス申請資格】

MFJライセンス会員 競技ライセンス以上であること（エンジョイライセンスは含まない）。

- ・ FIMライセンス 年間 ⇒MFJ競技ライセンス 国際資格以上
- ・ FIMライセンス 1大会 ⇒MFJ競技ライセンス資格以上
- ・ FIMコンチネンタルライセンス 年間・1大会 ⇒MFJ競技ライセンス資格以上

### 【申請手続き】

海外での競技会参加に関しては、事前にMFJへ申請し許可を得なければならない。

#### ◆申請提出書類

下記の提出書類をMFJへ送付・申請料（※毎年変動）は指定口座へ振込または、現金書留で送金

- ・ FIMライセンス申請書 用紙はMFJウェブサイトよりダウンロード  
※ FIM登録アドレスは個人アドレスを記入の事。会社代表アドレス等、すでに別人が使用している場合登録不可
- ・ 写真 1枚（3cm×3cm）用紙は**MFJホームページ**よりダウンロード
- ・ 傷害保険証券コピー 1枚 ※レースに対応している保険であること
- ・ 保険誓約書 1枚 用紙はMFJウェブサイトよりダウンロード
- ・ 住民票 1枚 ※年間ライセンス申請者のみ
- ・ Medical Examination Form ※ラリー参加者（大会ごと）  
※耐久選手権参加者 50歳以上（MFJが提出を定める年度）**※診断書提出**

◆日本国内で行なわれる世界選手権・コンチネンタル選手権⇒MFJライセンス資格者は、保険書類提出の必要はない。

FIMに大会登録された大会のみ、上記書類を提出しFIMライセンスおよびFIMコンチネンタル（アジア）ライセンスが発行される。

申請者は、大会名（ローマ字）・大会期日・参加クラス・IMN No（大会登録No）を正しく記入し申請すること。ライセンス発行後のキャンセルはできない。

【スポーツ国籍の移籍方法】※スポーツ国籍とは、**所持する**ライセンス国籍を指す。

- ・ スポーツ国籍移籍申請書に記入のうえ、紹介状手数料¥3,000を添えてMFJライセンスを一緒に返納しなければならない。
- ・ 移籍は年に1度のみ認められる。 ※原則的に1月1日より12月31日までの間。
- ・ 同年中にMFJライセンスの再取得は認められない。  
また、翌年にMFJライセンス取得希望の場合は、相手国協会より、MFJライセンス取得のための移籍許可書が必要となる。
- ・ 移籍許可書を申請された方は、現地にてライセンス申請時に移籍許可書をご提出ください。

例) 1月2日にMFJから他国へ移籍した場合、再度MFJライセンスを取得できるのは、翌年の1月1日以降となります。

## 9 ピットクルーに関する規定

ピットクルーはライダーを補佐し、レースを円滑に進めるために欠かせない重要な役割を担っている。ライダーに代わって必要な情報を得たり、事務手続きをするなどのマネージャー的な役割や、レースの作戦を立てる監督的な役割、直接マシンの調整・修理をするメカニックまで、様々な立場の人がピットクルーライセンスを取得してレースに参加している。レースにおいてピットクルーとして登録し作業する際には、下記のことに注意しなければならない。

9-1 ピットクルーの登録

- 9-1-1 基本的に下記の人数のピットクルー登録が認められる。
- ・ロードレース  
地方選手権以下：2名以内  
全日本選手権JSB1000クラス：8名以内（同チームの2人目以降は制限あり）  
全日本選手権その他クラス：6名以内（同チームの2人目以降は制限あり）
  - ・モトクロス  
地方選手権以下：2名以内  
全日本選手権：2名以内
  - ・スーパーモト  
全日本選手権・エリア：4名以内
- 9-1-2 ロードレースの場合、地方選手権においては最低1名のピットクルーを登録することが義務づけられる。これはライダーが負傷した場合、帰りの交通手段の確保や病院での手続き、家族への連絡が必要となるためである。
- 9-2 ピットクルーの登録と変更・追加  
ピットクルーはエントリー用紙のピットクルー登録欄に記入することで、登録される。いったん登録したピットクルーは選手受付時に変更することは可能とするが、申請人数より追加することはできない。変更の際は変更手数料1,000円が必要となる。
- 9-3 ピットクルーの服装  
安全上長袖・長ズボンを着用することが望ましい。ロードレースのピットロードやスタート時のエンジン始動を補助、また足場の悪いモトクロスなどはサンダル履きは避け、品位ある服装にすること。
- 9-4 ピットクルーの立ち入り範囲
- 9-4-1 ロードレース  
ピット作業エリアとピットサインを出すプラットフォーム、スタート進行時にはコース上に入ることができる。ただし、特別なパスが必要とされる場合がある。
- 9-4-2 モトクロス  
各大会ごとにコースレイアウトによってサインエリアが定められ、公式通知、ライダーズミーティング(ブリーフィング)等で説明される。
- 9-5 国際競技会における外国人ピットクルーの登録  
国際競技会において、FIMライセンスにて参加する外国人ライダーの外国人ピットクルーのみ、暫定的にその競技会のピットクルーとしてピットクルー作業ができる。ただし、当該競技会主催者の判断により、条件の設定や参加拒否される場合もある。継続的に**日本国内**の競技会に参加する場合は、「ピットクルーライセンス」を所持しなければならない。
- 9-6 ピットクルーの遵守事項  
すべてのピットクルーは、自らの参加する競技に関する規則を熟知していなければならない。また、安全に対する認識を持っていること。
- 9-6-1 ロードレース
- ・ピットロードにおいては、ピットイン／ピットアウト車両に十分注意すること。また、ゲスト等がピットロードに出ないように注意する。
  - ・火気に注意する。特に喫煙は指定の場所で行なうこと。
  - ・スタート進行を防げないよう作業すること。時間がきたら速やかにコース外に退去すること。
  - ・メカニックは特にブレーキ系とオイル回りの安全対策を常にチェックすること。
- 9-6-2 モトクロス
- ・指定のエリアを遵守し、指定されたサインエリアから出てサインを出さないこと。
  - ・スタートエリアに進入できるピットクルーは1ライダーにつき1名とする。
  - ・各自で用意したパスケースに、ピットクルーパスおよびピットクルーライセンスを収納し、判別しやすいように左腰前部に装着しなければならない。

- 9-7 ペナルティー  
ピットクルーの行為に対するペナルティーは、そのピットクルーを登録しているライダーに対して科される。
- 9-8 レース運営への協力  
ライダーに黒旗が提示される場合は、ピット側に向けてそれが提示される。  
ピットサインでもその状況を伝え早急に停止するように伝達する。  
特にオイルを撒いて走行しているときや、部品が脱落しそうな場合は他のライダーに大きな危険をおよぼすため、各自緊急時の合図サインを取り決めておくこと。
- 9-9 スポーツ安全保険  
2023年度MFJピットクルーライセンス申請料には、2023年4月1日以降～2024年3月31日までのスポーツ安全保険掛金が含まれている。このスポーツ安全保険制度は、当該ピットクルーが正式に登録され、参加する大会の公式期間中に発生した負傷等に対し適用される。

## 10 スポーツ指導者ライセンスに関する規定

### 10-1 競技役員 / 講師ライセンス取得条件

競技役員は、18歳以上でMFJの公認する当該種目の競技役員ライセンス取得講習会を受講していること。  
ライセンス申請の有効期間は受講日から1年以内とする。(対面講習会)  
または、MFJホームページ [\[https://www.mfj.or.jp\]](https://www.mfj.or.jp) 上の当該種目の競技役員ライセンスWEB講習会を受講し、受講後のテストに合格していること。ライセンス申請の有効期間は受講日から1ヶ月以内とする。(WEB講習会)

講師は、18歳以上でMFJの公認する当該種目の講師ライセンス取得講習会を受講していること。ライセンス申請の有効期間は受講日から1年以内とする。(対面講習会)  
最初に取得する競技役員 / 講師ライセンスの等級は3級からとする。  
ただし、MFJ中央スポーツ委員およびMFJ当該専門委員は、それぞれの取得条件を備えているものとする。

- 10-1-1 実績を十分に満たしたうえで、MFJ地区スポーツ部会、MFJ公認サーキットから推薦を受けた者は、講習会受講を免除される場合がある。

### 10-2 競技役員 / 講師の等級による権限と実務ポイント

10-2-1 競技役員（当該種目の競技役員ライセンス取得者に限る）

○→就任できる役務および昇格用実務ポイント    →就任できない役務

※大会時、有効な当該種目競技役員ライセンスを所持している場合、下記実務ポイントが付与される

大会役務 級別	格式	審査委員長	審査委員	競技監督	各役務 (長・副)	各役務	事務局長	事務局
1級	GP	○	○	○	○	○	○	○
	全日本	○	○	○	○	○	○	○
	地方	○	○	○	○	○	○	○
	承認	○	○	○	○	○	○	○
2級	GP	-	-	-	○10	○5	-	○5
	全日本	-	○15	○15	○10	○5	○10	○5
	地方	○10	○10	○10	○5	○3	○5	○3
	承認	○10	○10	○10	○5	○3	○5	○3
3級	GP	-	-	-	-	○5	-	○5
	全日本	-	-	-	-	○5	-	○5
	地方	-	-	-	○5	○3	○5	○3
	承認	-	○10	-	○5	○3	○5	○3



※一大会で役務を兼務した場合は、実務ポイントの高いポイントが付与される（合算はなし）

※公認、承認併催競技会では公認の実務ポイントが付与される（合算はなし）

※RD、MX、SN、SM、ED：各コースポスト長は各役務のポイントとする

※TR：各セッション審判長は各役務のポイントとする

※スーパーモトの役務についての場合、ロードレース競技役員、モトクロス競技役員ライセンス所持者のみ上記役務ポイントが付与される

※エンデューロの役務についての場合、モトクロス競技役員、トライアル競技役員ライセンス所持者のみ上記役務ポイントが付与される

競技役員ライセンスは種目ごとに分かれているが、以下条件で他種目のオフィシャル業務に従事することができる。

10-2-1-1 他種目のオフィシャル業務に従事した場合、等級昇格に必要な実務ポイントは付与されない。

**【例外事項】**

以下の場合には実務ポイントが付与される。

①エンデューロ競技にモトクロスまたはトライアル競技役員ライセンスで従事した場合

②スーパーモト競技にロードレースまたはモトクロス競技役員ライセンスで従事した場合

10-2-2 講師

1級…当該種目の公認ライセンス取得講習会、ならびにレベルアップスクールの主任講師となることができる。

2級…当該種目の公認ライセンス取得講習会、ならびにレベルアップスクールの主任講師または補助講師となることができる。

3級…当該種目の公認ライセンス取得講習会、ならびにレベルアップスクールの補助講師として従事することができる。

## 10-3 競技役員/講師の昇格基準

10-3-1 競技役員

・3級から2級への昇格基準…各種目（他種目の合算は不可）において、前項10-2-1項に示す役務に従事し、実務ポイント15点以上になった者。

・2級から1級への昇格基準…2級を取得後、各種目（他種目の合算は不可）において、前項10-2-1項に示す役務に従事し、実務ポイント50点以上になった者。

※郵送申請の場合、ライセンス申請用紙（様式16）、発行手数料を同封。

10-3-2 講師

・3級から2級への昇格基準…当該種目のライセンス取得講習会の補助講師として、5回以上従事した者（MFJ本部に申請の際に講習会開催日が入った活動実績表を作成し送付）

・2級から1級への昇格基準…当該種目のライセンス取得講習会の主任講師として、5回以上従事した者（MFJ本部に申請の際に講習会開催日が入った活動実績表を作成し送付）

※郵送申請の場合、ライセンス申請用紙（様式16）、発行手数料を同封。

10-3-3 役員/講師とも実績を充分満たしたうえで、MFJ地区スポーツ部会、MFJ公認サーキットから昇格推薦を受けた者は、昇格が認められる場合がある。

## 10-4 競技役員/講師の降格基準

競技役員/講師ライセンス取得者で10年以上更新手続きを行っていない場合は、1等級の降格とする。

# 11 会員ライセンスの有効期間

11-1 2023年度競技ライセンスの有効期間は、ライセンスの交付を受けた2023年4月1日から2024年3月31日までとする。

※2023年3月31日までの大会への出場（大会公式日程期間）は、2022年度ライセンスを取得していなければならない。

- 11-2 競技ライセンスは未更新期間がある場合、ライセンス区分の降格や走行証明の再取得等の条件が付される場合がある。詳細については別途定める「付則1 MFJライセンス昇格・降格に関する規則」による。

## **12** 会員ライセンスの効力の失効等

- 12-1 次の者のライセンスの効力は失効、または停止される。
- 12-1-1 日本のスポーツ国籍を失った者。
- 12-1-2 氏名、年齢、性別等を偽り、不正にライセンスを受けた者および使用した者。
- 12-1-3 前条の有効期間を経過し、継続申請をしなかった者。
- 12-1-4 MFJ中央審査委員会の裁定により、停止処分を受けた者（中央審査委員会の定める期間）。

# 2023

## MFJ国内競技規則

### MOTORCYCLESPTS RULES

## 第3章 競技会

### 13 競技参加者

- 13-1 MFJの公認または承認する競技会に参加することのできる者は、次のとおりとする。
- 13-1-1 ライダー
- 13-1-1-1 当該競技に必要なMFJ競技ライセンス、エンジョイ等の資格を受け、スポーツ安全保険の適用期間内で参加申請した者（ライセンス効力の停止中の者を除く）で当該競技に必要な年齢・身体的条件を備えていること。
- 13-1-1-2 当該競技の参加に必要な諸手続きを行なっている者。
- 13-1-1-3 満18歳未満の者で、親権者による競技会参加承諾書・**印鑑登録証明書**（ライセンス申請時必須書類）を提出した者。
- ※提出義務対象者はクラスを問わずロードレース、モトクロス、トライアル、スノーモビル、エンデューロ、スーパーモト競技ライセンス申請者とする。
- 13-1-2 ピットクルー
- 13-1-2-1 当該年度有効なMFJピットクルーライセンスを受けてスポーツ安全保険の適用期間内でピットクルーとして参加申請をした者。
- 13-1-2-2 当該競技の参加に必要な諸手続きを行なっている者。
- 13-1-3 エントラント
- ここで規定するエントラントとは下記の者で競技参加申請を行なった団体または個人をいう。
- 13-1-3-1 MFJ公認クラブ（付則28 MFJ公認クラブ等の名称に関する規定参照）
- 13-1-3-2 MFJライセンス所持者
- 13-1-3-3 MFJメーカーライセンスを所有している車両メーカー
- 13-1-3-4 MFJ賛助会員ライセンスを所有しているコンストラクター、部品関連メーカー
- 13-1-4 エントラント資格を有し、エントリー用紙により参加申請をすることによりMFJ国内競技規則に定められている抗議者の資格が得られる。
- ※全日本ロードレース選手権に関しては、別途エントラントライセンス制度がある。
- 13-2 主催者および競技役員は、競技会当日随時ライセンスの提示を求めることにより、ライダーおよびピットクルーの資格要件を確かめることができ、もし本規則に違反している者がいた場合、その者に対しては、所定の罰則が適用される。

### 14 競技参加者の適合性

- 14-1 ライダーは常にマシンを安全にコントロールでき、かつ各ポストからの指示（フラッグおよびボード）を確認し的確に判断できる健康状態でなければならない。安全にマシンをコントロールできない状態、または的確な判断や確認ができない健康状態であると大会審査委員会から判断された場合は、本人または他のライダーに危険を及ぼすことを理由に、当該レース（ウィーク）の出走は認められない。**対象**ライダー（またはチーム監督）には、**当該**大会の事務局（内容は担当メディカルドクターから指示）から次大会出場のための処方指示を記載した通告書が渡される。**対象**ライダーおよびチーム監督は、**対象**ライダーが出場する次大会まで（次大会受付時）に、通告書に従った処置（必要により診断書の提出）を行わなければならない。

- 14-2 競技中受傷した場合、走行復帰に際してはレースドクターまたはレースドクター不在の場合は大会審査委員会の許可を得なければ出走できない。
- 14-3 競技中の転倒等により意識を失った場合、また意識があっても脳震盪と認められる場合、当該大会での出走は認められない（各種目規則参照）。
- 14-4 熱中症の症状が認められる場合、出走は認められない。
- 14-5 競技参加前に負傷している場合（以前の大会での負傷が完治していない）、主治医または大会ドクターのチェックを受け、大会審査委員会より出走の許可を得なければならない。

## 15 競技参加者の遵守事項

- 15-1 競技参加者は、次の事項を守らなければならない。
- 15-1-1 競技会の会場においては、観客やメディアに対してモーターサイクルスポーツのイメージを損なわないよう、言動や服装に配慮しなければならない。
- 15-1-1-1 常にスポーツマンとしての態度を保ち、下品な言葉や行動は厳に慎まなければならない。
- 15-1-1-2 差別的な発言や他者を貶めるような発言は慎まなければならない。
- 15-1-1-3 人種や性差別等、不適切なメッセージや表現の書かれた衣服を着用しない。
- 15-1-1-4 刺青（タトゥー）を露出することは慎まなければならない。
- 15-1-2 MFJ国内競技規則および、当該大会の特別規則、公式通知を熟知しその定めに従わなければならない。
- 15-1-3 競技会中は、MFJ国内競技規則ならびにその他諸規則に従って行動し、すべての行動に対して責任を持たなければならない。
- 15-1-4 国内競技規則および競技管理上のあらゆる規定および競技役員の指示に従い、かつレース場以外では一般公道の交通規則を遵守しなければならない。
- 15-1-5 競技に関する業務についている者およびライダーは、アルコール類あるいは薬品（興奮剤、麻薬等）によって精神状態をつくろってはならない。
- 15-1-6 別途定める付則2 MFJアンチドーピング規則を遵守すること。
- 15-1-7 競技会中は、有効なライセンスを必ず携帯していなければならない。
- 15-1-8 競技会に参加することが認められた者が出場しない場合（競技現場での不参加を含む）は、正当な理由をもって、その旨を主催者に通告しなければならない。  
この通知を怠るか、または欠場の理由が正当でない場合、主催者は速やかに大会審査委員会に報告し、ペナルティーを求めることができる。
- 15-1-9 競技期間中にけがをした場合は、程度にかかわらず必ず医務室を受診するか、大会事務局に通達し、負傷の記録を残さなければならない。負傷者名簿に氏名がない場合、保険金の請求はできない。
- 15-1-10 ライダーまたはエントラントが集団で競技または予選を欠場した場合、または、そのような働きかけをした場合、主催者は速やかに国内規律裁定委員会・MFJ中央審査委員会に報告し、ペナルティーを求めることができる。
- 15-2 特にライダーは、上記のほか次の事項を守らなければならない。
- 15-2-1 他のライダーの走行を妨害するような走り方をしてはならない。
- 15-2-2 競技中（公式練習も含む）は、他人の迷惑、または危険を伴うような行為をしてはならない。
- 15-2-2-1 競技中（公式練習も含む）、他の選手に対して言葉やジェスチャーによる威嚇行動も妨害と見なし、このような言動をとった場合、罰則の対象とされる。
- 15-2-3 車両は、それ自体が持つ動力およびライダーの筋力、または重力などの自然現象以外の方法で、走ったり、加速したりしてはならない。
- 15-2-4 特に規定されていない限り、他の者の援助を一切受けてはならない。
- 15-2-5 競技中の車両には、いかなる者も同乗させてはならない。
- 15-2-6 ライダーは、コース（ランオフエリアを含む）にいる間は、MFJが公認したヘルメットを装着しなければならない。

- 15-2-7 競技監督が必要と認めた場合、ライダーに対し医師団長もしくは指定医師による診断を受けさせ、競技出場の健康上の理由による可否を最終的に決定することができる。

## 16 ライダーの装備（MFJ公認ヘルメットおよびレーシングスーツ）

ライダーの装備は、次のとおりとする。

- 16-1 ヘルメット
- 16-1-1 競技に使用するヘルメットはMFJが公認したものでなければならない。
- 16-1-2 MFJ公認ヘルメットには、規定の認証マークが貼付されていなければならない。
- 16-1-3 MFJが公認するヘルメットの規格については、各競技種目別細則により定める。  
なお、国際競技会においてはFIMで認められた規格のマークが認証マークと見なされる。
- 16-1-4 競技会の車両検査の際、ヘルメット検査が行われ、MFJが公認したものであっても、損傷しているなど著しくその機能を失っていると認められるものは、ライダーの安全上その使用が禁止される。
- 16-2 服装
- 16-2-1 ロードレース、スーパーモトのレーシングスーツは、MFJ公認のものでなければならない。
- 16-2-2 ライダーの服装は、競技中ライダーの身体の安全を確保し、運転を妨げるものであってはならない。
- 16-2-3 その他細部については、各競技種目別細則により定める。
- 16-3 装備の公認とは国内競技規則に合致することを認めるものであり、その安全性および耐久性を保証するものではない。

## 17 出場車両

- 17-1 競技に出場する車両のクラス区分等は、各競技種目別細則の定めるところによる。
- 17-2 車両は細則に示す「出場車両」と「基本仕様・種目別仕様」に合致し、かつ大会特別規則の条件を満たし、安全上完全に整備されているものでなければならない。
- 17-3 大会審査委員会により危険であると判断された車両は、理由のいかんを問わず競技に使用することはできない。
- 17-4 本規則に基づき改造・変更を行う場合、その対象の選定・保守・管理は自己の責任において行なうものとする。

## 18 燃料およびオイル

- 18-1 競技に使用する燃料・オイル等については別に定めるMFJ技術規則による。
- 18-2 その他燃料については、次のとおりとする。
- 18-2-1 ガソリンおよびオイルは、オクタン価や燃焼効率を高めるような添加剤、あるいは起爆剤を加えてはならない。
- 18-2-2 ガソリンにオイルを混合する必要がある場合、安全を確認して作業しなければならない。
- 18-2-3 ガソリンおよびオイルを保管する容器とその取扱いは、消防法に適合していること。
- 18-3 世界選手権に関してはFIM規則が適用される。

## 19 競技出場の手続き

- 19-1 競技会への出場の申込みは、次のとおりとする。
- 19-1-1 主催者が準備した用紙の記載事項のすべてを記入し、この競技規則を厳守することを誓約しなければならない（エントリー時で当該ライセンスを取得していること）。
- 19-1-2 車両の登録はエントリー用紙に下記事項を記入すること。  
(a) 銘柄 (b) 車名 (c) 年式 (d) フレーム打刻型式頭番号 (e) エンジン打刻型式頭番号

参加受理書発送後（※モトクロスは車両検査終了後）、記入事項に変更がある場合は、選手受付時に車両変更手続きを行わなければならない（車両変更手数料が必要）。

- 19-1-3 主催者は、エントラント、ライダーおよびピットクルーのいずれに対しても、その理由を明らかにすることなく申込みを拒否、または無効とする権限を有する。
- 19-1-4 申込み期間、申込み場所、その他の詳細については、当該競技主催者の定める大会特別規則に示される。
- 19-2 競技出走者数または出場申込者数の定員は、大会特別規則に示される。  
なお、出場申込者数が10名に満たない場合は、当該クラスを中止する場合がある。

## 20 出場料

- 20-1 エントラントまたはライダーは、出場申込み時に、大会特別規則に明示される出場料を支払わなければならない。
- 20-2 いったん主催者に受理された出場料は、**30 競技会の延期および中止等**に合致する以外は払い戻しされない。

## 21 ライダーおよび車両の変更

- 21-1 エントリーされたライダーの変更は認められない。
- 21-2 登録された車両の変更は、原則として認められない。変更する必要がある場合は、所定の書式に従って車両の変更申請を行い、競技監督がこれを認めた場合に限り、車両の変更が認められる。車両変更手数料は5,000円とする。
- 21-2-1 公式予選終了後、安全上の理由により、フレームおよびエンジンなどを交換する必要がある場合は、競技監督に申告し、元の部品を提示して、許可を受けなければならない。
- 21-2-2 公式車検終了後ライダー間でマシンを交換することは禁止される。
- 21-2-3 製造メーカー側の車両欠陥に関する紛争についての立証の責任は、参加者側にあるものとする。
- 21-2-4 ロードレースの車両の変更については、付則4 ロードレース競技規則 **12 出場車両ならびにマーキング** 部品の変更が適用される。

## 22 車両検査

- 22-1 競技車両は、本規則および各競技種目別細則の定めるところにより、車両検査を受けなければならない。車両検査の時刻、および場所は公式通知により示される。
- 22-2 車両は、競技直前に車両検査を受けたままの状態に保たれているかどうかのチェックを受けなければならない（スタート前チェック）。チェックの時刻およびチェックの場所は、公式通知により示される。
- 22-3 ライダーが車両仕様申告を行なう場合は、車両検査時に大会事務局より配布された車両仕様書をもって申告しなければならない。
- 22-4 車両検査に合格した車両であっても、レース後の再車検や次大会の車検に合格することを保証するものではない。

## 23 競 技

- 23-1 出場者数が多い場合は、予選によって決勝競技出場者を決定することがある。その詳細については、各競技種目別細則および大会特別規則の定めるところによる。
- 23-2 スタートの方法は各種目細則および大会特別規則の定めるところによる。
- 23-3 競技中競技役員が合図旗（シグナル旗）を示した場合、各ライダーはただちにそれに従わなければならない。

- 23-4 フラッグ（合図旗）とその意味については、各競技種目別細則の定めるところによる。
- 23-5 停止
- 23-5-1 競技中、コース内で停止する場合には、ライダーはただちに車両をコース脇によせ、他のライダーの走行の邪魔にならないように十分注意しなければならない。
- 23-5-2 競技中、車両をコースの進行方向と逆方向に移動してはならない。ただし、競技役員の指示による場合はこの限りではない。
- 23-5-3 事故または車両故障などの理由によってリタイヤ（中途退場）する場合は、その地点からもっとも近い競技役員（コース審判）に報告しなければならない。
- 23-5-4 ライダーは、停止車両をその競技が終了するまで、競技役員の管理下におかななければならない。ただし、その競技に支障のない地点まで、車両を移動させることを競技役員（コース審判）から指示された場合には、これに従わなければならない。
- 23-6 ゴールライン通過の際、ライダーは、マシンと離れた状態にあってはならない。
- 23-7 競技の終了  
競技の終了は、チェッカー旗によりトップ走者がゴールしたのち、細則および大会特別規則に示す時間を経過した時点または行為により示される。

## 24 優勝者等の決定

優勝者、順位および完走者の定義については、各競技種目別細則の定めるところによる。

## 25 賞典

賞典の対象者は、原則として6位までとし、その詳細は大会特別規則に示される。

賞は主催者（大会事務局）から付与されるが、その時間等詳細は大会特別規則または、公式通知により示される。

## 26 レース後の車両検査

- 26-1 競技終了後、原則として1位から6位までの車両は、車両保管区域に暫定結果発表後原則的に30分間保管され、必要に応じて検査される。
- 26-1-1 モトクロス、スーパーモトの車両保管時間は20分間とする  
※付則15 モトクロス競技規則 [29](#) レース後の車両検査、付則16 全日本モトクロス選手権大会特別規則 [23](#) レース後の車両検査参照  
付則25 スーパーモト競技規則 [34](#) レース終了後の車両保管と再検査参照
- 26-2 その他、種目別細則ならびに大会特別規則による。

## 27 競技結果および記録の公表

- 27-1 競技終了後、暫定結果の公表を行なう。
- 27-2 競技の正式結果は、暫定結果発表後遅くとも3時間以内に公表される。
- 27-3 参加者は、公表された競技の正式結果に対して抗議することはできない。

## 28 競技結果の不可逆性

競技役員は、その職務に最善を尽くすが、仮に競技役員の誤認/誤審により誤って与えられた競技中に実行するペナルティで不利益を被った場合においても、進行中のレースを中断し再レースすることはできない。

また、再現性がないことから競技結果を変更することはできない。競技運営の過失に対しては大会審査委員会より運営側に罰則が与えられる。

## 29 公式得点（ポイント）

公認競技会における成績により、公式に与えられる得点（ポイント）は、付則1 MFJライセンス昇格・降格に関する規則 **4** 公認競技会で与えられる得点（ポイント）のとおりとし、この詳細は、別に定める付則1 MFJライセンス昇格・降格に関する規則による。

## 30 競技会の延期および中止等

- 30-1 競技は、天候・異変その他安全確保に支障をきたすおそれがある等、特別の理由がある場合にかぎり、その一部を打ち切りまたは中止することができる。
- 30-2 前項の判断決定は、大会審査委員会が行なう。
- 30-3 すべての関係者は、大会審査委員会の決定した競技の一部打ち切りまたは中止の裁定に従わなければならない。
- 30-4 原則として中止されたレースの再レースは行なわれない。
- 30-5 レースの短縮および打ち切り  
※下記の2/3またはパーセント表示で端数が出る場合、小数点以下は切り捨てる。
- 30-5-1 決勝レース出走前の短縮
- 30-5-1-1 出走前にレース周回数・時間を短縮する場合は、原則として本来のレースの2/3以上とする（ただし、モトクロスの場合+1周は考慮しない）。
- 30-5-1-2 2/3以上に短縮し参加者に発表した後にさらに状況が悪化した場合、さらにその2/3以上まで短縮することができる。
- 30-5-1-3 上記を上回る短縮の場合は選手の得点（ポイント）は2/3（小数点以下2桁は四捨五入）とする。
- 30-5-1-4 上記の短縮の決定は大会審査委員会が行ない、参加者にこの事項が速やかに通知されなければならない。
- 30-5-2 決勝レース出走後の短縮・打ち切り
- 30-5-2-1 トップ走者（トライアルの場合は、選手の95%以上）が定められた周回数/時間/セッション数の2/3を完走しないうちにレースを打ち切った場合（モトクロスの場合+1周は考慮しない）。
- (a) ロードレース：  
走行が2周以下＝中止・ノーポイント（予選を行った場合は、予選結果にて1/2（小数点以下2桁は四捨五入）のポイントを与える）  
走行が3周以上＝再スタートが不可能な場合は2/3（小数点以下2桁は四捨五入）のポイントでレース完了とする。
- (b) モトクロス：  
・トップ走者が定められた時間（+1周は考慮しない）または周回数の1/3未満でレース中断となり、中止の場合はノーポイント、再レースとなる場合はその際のレース時間または周回数は大会審査委員会が決定できる。  
※再レースの場合のスタート方法は、付則15 モトクロス競技規則 **26** 赤旗の提示と再スタートの方法参照  
・トップ走者が定められた時間（+1周は考慮しない）または周回数の1/3以上2/3未満走行し、赤旗でのレース中断の場合、レース成立とされ、赤旗の提示される前の周回の順位によって通常のポイントの1/2が与えられる。  
※再レースの場合のスタート方法は、付則15 モトクロス競技規則 **26** 赤旗の提示と再スタートの方法参照  
・トップ走者が2/3以上走行し、赤旗でレースが中断した場合はレースは成立したものとし、正式ポイントが与えられる。
- (c) トライアル：  
選手の95%以上が終了したセッション数が、全セッションの25%未満のクラス＝中止・ノーポイント



選手の95%以上が終了したセクション数が、全セクションの25%以上のクラス=半分のポイント

(d) その他：

大会特別規則による

- 30-6 トップ走者（トライアルの場合は、選手の95%以上）が決められた周回数（または時間）の2/3以上を完走して競技を打ち切った場合は、大会審査委員会は、その競技の判定結果にその理由を付して発表し、レースは完了となり、フルポイントが与えられる。

※2/3またはパーセント表示で端数が出る場合、小数点以下は切り捨てる。

- 30-7 競技の中止と出場料等の返却は、下表のとおりとする。参加者はその他の一切の損害賠償を主催者に請求することはできない。

事 例	出 場 料
予選が1回も行われず中止	選手受付した全員に返却
予選は行われ、決勝グリッド発表後中止	決勝進出者のみ返却
決勝スタートが行われたのち中止	返却しない

※事務手数料（振り込み料含む）を差し引いて返却される。

- 30-8 大会審査委員会が本項に関して下した裁定に対しては、抗議することはできない。

## 31 損害に対する責任

- 31-1 競技中、車両およびその付属品等が破損した場合、その責任は参加者が負わなければならない（車両が車検長または大会審査委員会によって保管されている期間中に生じたものを除く）。  
車検長または大会審査委員会は、車両を保管している期間中に、これらの車両がなんらかの理由によって破損した場合には、1台あたり10万円を最高限度額として、その所有者に補償する。
- 31-2 競技会開催期間中、またはその前後に生じた傷害は、参加者自ら責任を負うものとする。
- 31-3 競技役員は、その職務に最善をつくすが、仮に競技役員の行為によって起きたエントラント、ライダー、ピットクルーおよび車両等への損害に対しても、競技役員は一切の責任を負わない。

## 32 ライダーの健康に関するガイドライン

- 32-1 疾病および傷害からの競技復帰に関して
- ・ 疾病および傷害から復帰するに際しては医療機関（会場のメディカルセンター含む）にて担当医師にレース復帰について確認をとること。
  - ・ 次大会の競技前にメディカルチェックを受ける、または医師の診断書の持参を要求する場合がある。
- 32-2 脳震盪について
- 脳震盪は頭部への直接または間接的な衝撃によって起こる脳機能障害であり、特に短期間に二度の脳震盪を起こすことは非常に重大な障害をもたらす恐れがある。また、症状を抱えたまま走行することは他のライダーに危険を及ぼす恐れがあることから、脳震盪が疑われる場合、医療機関で受診しなければならない。
- 32-3 熱中症について
- ・ 熱中症とは、暑い環境で発生する障害の総称。
  - ・ スポーツによる熱中症事故は、適切に予防さえすれば防げるものであるものの、予防に関する知識が十分に普及していないこともあり、熱中症による重大事故が発生した例もあり、とくにこの数年、猛暑の夏が続く熱中症の危険性も高くなっていることから特に注意すること。
  - ・ 予防の例としてはレース前にスポーツドリンク（0.1%～0.2%の塩分が含まれたもの）を250ml～500ml補給する。詳しくは日本スポーツ協会のHP（<https://www.japan-sports.or.jp/>）を参照。
- 32-4 メディカルパスポート
- ライダーおよびチームは競技参加ライダーの健康管理状態を把握するためのメディカルパスポートの記

入および管理を行ない、メディカルドクターにいつでも提出できるように、常に携帯しなければならない。メディカルパスポートは、参加受付またはライダーズブリーフィング時のどちらかで、大会事務局による携帯（記入済み）の確認（メディカルパスポートの提示）が行われ、携帯が確認できないライダーについては、競技への参加が拒否される場合がある。

※メディカルパスポートの原紙はMFJホームページ[<https://www.mfj.or.jp>]よりダウンロードして使用。

### **33** 大会審査委員会の権限

大会審査委員会は、本規則ならびにその細則に基づき、当該競技会において最終的な権限を行使することができる。

### **34** 本規則の施行

本規則は、2023年1月1日から施行する。

# 2023 MFJ国内競技規則 MOTORCYCLESPTS RULES

## 第4章 MFJ裁定規則

### 35 原則

MFJ会員（ライセンス会員、エンジョイ会員、公認クラブ、特別会員、賛助会員、地区スポーツ部会をいう。以下同様）および当該競技会に直接関与する者（ライダー、エントラント、主催者、オフィシャル、プロモーターをいう。以下同様）が、MFJ国内競技規則、大会特別規則その他MFJが定める諸規則にのべられた義務に違反し、またはモーターサイクルスポーツの管理、普及振興、競技の安全と公正および秩序の保持を害する行為を行なった場合、本規則に述べられた罰則の対象となる。

### 36 裁定組織の構成・役割・権限

- 36-1 大会審査委員会
- 36-1-1 大会審査委員会は競技会開催期間に起こった違反行為、抗議に対する審理権を有し裁定を下す唯一の機関であり、下記の場合に自らの職権でまたは競技役員の要請に応じてペナルティーを科することができる。
- ・ 競技会期間中に、MFJ国内競技規則、大会特別規則または大会競技役員の与えた指示に反する行動または行為を行なった場合
  - ・ 競技会期間中の不正行為、暴力行為または当該大会もしくはモーターサイクルスポーツの利益に有害な行動を取った場合
  - ・ 競技運営に関して、当該競技役員、大会主催者に重大な瑕疵があった場合
- 36-1-2 大会審査委員会の委員は、競技役員資格のある者のなかから大会格式によりMFJ、MFJ地区スポーツ部会または大会主催者が任命する。
- 36-1-3 大会期間中における本規則または大会特別規則に違反する行為に対しては、その軽重によって大会審査委員会の権限により以下の罰則を科することができる。

罰則	内容
訓戒	文書による注意……始末書提出。
罰金	50万円以下の罰金。
競技結果に影響する罰則	タイム/ポイント/周回数の加算または減算。 順位の変更/ライドスルーペナルティー/ ストップ&ゴーペナルティー
失格	競技会および競技結果の除外。

- 36-1-4 特定の違反に関するペナルティーの詳細は、各種目の規則または大会特別規則に明記するものとする。
- 36-1-5 違反の状況に応じて、一人の違反者に複数の罰則を科することもできる。
- 36-1-6 大会審査委員会は、大会審査委員会が科す権限のある罰則よりも重い罰則を科することが相当と認めるときには、国内規律裁定委員会に違反事実を報告し審議依頼することができる。
- 36-2 国内規律裁定委員会
- 36-2-1 国内規律裁定委員会（以下「裁定委」という。）は、大会審査委員会の決定を不服とする「控訴」、大会審査委員会からの「審議依頼」および競技関係者間の紛争・疑義に関する「提訴」に関して審理権を有し、裁定を下す唯一の機関である。

また、「裁定委」はMFJ会員および当該競技に直接関与する者の反社会的行為や犯罪行為その他モーターサイクルスポーツの管理、普及振興、競技の安全と公正および秩序の保持を害する行為について、告発等がなくても自らの権限で審議し、裁定を下すことができる。

36-2-2 「裁定委」は、ガソリン等燃料・タイヤ等の分析結果に基づく罰則を裁定する。

36-2-3 「裁定委」は、競技会期間中、期間外を問わず、MFJ会員が反社会的行為またはモーターサイクルスポーツの利益に有害な行動を取った場合、会員資格の停止、剥奪等の裁定を下す権限を有する。

36-2-4 「裁定委」の委員は、原則として当該種目委員会委員長、副委員長（1名）、中央スポーツ委員会委員（1名）、会長が指名する有識者（1名）の中から3名で構成し、会長が任命する。

ただし、当該大会審査委員長や大会審査委員が上記候補者にあたる場合は別の委員を任命する。

36-2-5 「裁定委」は以下の罰則を科すことができる。また、違反の状況に応じて、複数の罰則を科すこともできる。

罰則	内容
訓戒	文書による注意……始末書提出。
罰金	1000万円以下の罰金。
タイムおよび／あるいはポイントペナルティーまたはタイムの削除	結果に影響を及ぼすタイムまたはポイントの加算または削除。
順位の降格	競技結果の順位の引下げ。
失格	プラクティス、レースまたはそのすべてで得たりザルトの失効。なお、違反の種類によっては、自動的に失格となることもある。
選手権ポイントの剥奪	選手権ポイントの剥奪。
資格停止	特定期間において、MFJの会員であることによって生じるすべての権利を失うことまたはMFJの管轄下で行われる活動への参加を禁止されること。 本罰則の適用に関しては、適用期間を最高2年間までとする。 ※資格停止中でも競技会にエントリーすることはできる。ただし当該大会時にはその停止期間は終了していなければならない。
資格剥奪	MFJの管轄下で行われるすべての活動に参加する権利を最終的、かつ完全に失うこと。

36-2-6 ライセンス資格および出場停止の罰則は、大会審査委員会の審議依頼に基づき、「裁定委」によって裁定され、30日以内に通告される。

36-2-7 製造者（供給者）への罰則

公認車両、公認部品、用品、公認タイヤ等にて申請者が公認申請と異なる製品を供給し、その違反が立証された場合、「裁定委」にて審議され、当該申請者の資格停止および公認の抹消または1000万円以下の罰金を科すものとする。

36-3 中央審査委員会

36-3-1 中央審査委員会は、「裁定委」の裁定を不服とする上告に関して審理権を有し、裁定を下す唯一の機関である。

また、中央審査委員会はMFJ会員および当該競技に直接関与する者の反社会的行為や犯罪行為その他モーターサイクルスポーツの管理、普及振興、競技の安全と公正および秩序の保持を害する行為について、告発等がなくても自らの権限で審議し、裁定を下すことができる。

36-3-2 中央審査委員会の科すことのできる罰則は、36-2-5項に述べる「裁定委」の科す事のできる罰則範囲と同一とする。

36-3-3 中央審査委員会は、定款に基づき理事会の決議により設置され、会長により任命された委員3名により構成される。欠員がある場合は、会長が別途任命する。

36-3-4 中央審査委員会の裁定を最終とする。

36-3-5 中央審査委員会の裁定に対して、通常の裁判所へ申し立てすることはできない。

これに関する不服申し立ては、スポーツ関係の仲裁機関に行なうものとする。

## 37 競技会における大会審査委員会への抗議

- 37-1 抗議の手順
- 37-1-1 競技会において当該クラスの暫定結果発表後30分以内に、その暫定結果に関して疑義がある場合、抗議を出すことができる。  
※モトクロス、トライアル、スーパーモトは暫定結果発表後20分以内とする。  
※エンデューロは、付則23 エンデューロ競技規則 39 抗議参照
- 37-1-2 競技監督、スタート／フィニッシュ役員、セクション審判員等の競技執行役員の下した判定に対する抗議はできない。抗議が認められない裁定については、各種目の規則に明記される。
- 37-1-3 抗議することができる当事者（以下「抗議者」という）は、当該クラスのライダー、エントラント代表者のみとする。
- 37-1-4 抗議者は、大会事務局に準備されている抗議書に1項目ごとに抗議保証金を添えて提出しなければならない。
- 37-1-5 抗議保証金は1項目につき1万円、ガソリンおよびタイヤに関する抗議保証金は10万円とする。  
ただし、抗議保証金は、抗議内容が認められた場合にのみ抗議者へ返還される。
- 37-1-6 正式な手続により提出された抗議書のみが受付けられ、大会審査委員会にて審議裁定される。
- 37-2 大会審査委員会の裁定手順
- 37-2-1 事実確認  
違反行為の事実確認の為、当該オフィシャルの証言、証拠となる資料（ラップチャート、映像等）を収集し確認する。
- 37-2-2 聴聞  
抗議者、被抗議者、その他大会審査委員会が必要と認める証人等から事情を聴聞する。
- 37-2-3 裁定  
・事実確認と聴聞の内容を基に、委員の合議の上で裁定を行う。  
・大会審査委員の意見が分かれた場合、過半数をもって決することとする。
- 37-2-4 裁定結果の通告  
裁定結果は抗議者に直接通告し、その内容を説明する。説明を始める前に時間を定め（通常5分程度）通告する。  
抗議者は、裁定結果の通告書に受領の署名をしなければならない。
- 37-2-5 大会審査委員会が下した裁定に対しては、以下に定める控訴のほか、一切抗議することはできない。

## 38 国内規律裁定委員会への控訴・審議依頼・提訴

- 38-1 控訴  
当該競技会に直接関与する者は、大会審査委員会の裁定に対し、「裁定委」に控訴する権利を有する。
- 38-1-1 控訴は、当該ライダーへの**裁定結果**通告時刻より1時間以内に、「裁定委」宛てに控訴する意思を示す文書に控訴保証金を添えて、当該大会審査委員会を通じ提出しなければならない。
- 38-1-2 上記控訴の理由を示す文書については、前項の控訴意思表示および控訴保証金の納付を行ったことを条件に、当該日より5日以内に直接MFJ事務局に提出することができる。  
※提出期限の日数計算は起点の日を含まず、次の日から期限日の24時までをいう（以下の期限の記載も同様）。
- 38-1-3 控訴保証金は10万円とする。
- 38-2 審議依頼  
当該競技会の大会審査委員会は、「裁定委」に対し、大会審査委員会が科す権限のある罰則より重い罰則

を、当該違反事実の報告とともに審議依頼する権利を有する。

- 38-2-1 審議依頼は、最終審査委員会終了後5日以内に、直接MFJ事務局に提出することができる。
- 38-2-2 審議依頼に保証金は必要としない。
- 38-3 提訴
- 38-3-1 当該大会の審査委員会が解散した後、当該競技会に直接関与する者は、その関係者間の紛争・疑義を「裁定委」に提訴する権利を有する。
- 38-3-2 提訴の期限は、当該大会審査委員会が解散した後3日以内に**提訴の理由を示す文書および提訴保証金を直接MFJ事務局に提出および納付しなければならない。**
- 38-3-3 提訴保証金は20万円とする。

## 39 中央審査委員会への上告

- 39-1 「裁定委」の裁定を不服として上告する場合は、裁定通知を受けた日から5日以内に、上告意思を示す文書に上告保証金を添えて、MFJ事務局に提出しなければならない。
- 39-2 上告保証金は20万円とする。

## 40 申立てが受理される為の手続（規律裁定委員会・中央審査委員会共通）

※以下文中の「裁定委」への（控訴、審議依頼、提訴）、中央審査委員会への上告を総称し「申立て」と記す

- 40-1 特段の定めがある場合を除き、期日までに「申立て」の理由を記した文書と保証金がMFJ事務局に提出されなければならない。
- 40-2 理由書には「申立て」の理由が的確に述べられていなければならない。理由書は郵送、電子メール、FAXの手段で送付することができる。
- 40-3 申立人は、MFJに対し、理由書が提出されてから10日以内に、その「申立て」に関して資料等を添えた詳細な説明文書を提出することができる。

## 41 裁定機関（規律裁定委員会・中央審査委員会）の手順

- 41-1 「申立て」がMFJ事務局に提出されてから原則として15日以内に、裁定機関は関係者を招集し、聴聞する。また、証人を必要と認めた場合は、証人を呼び出し、その証言を求め、充分に実情を調査した上で裁定を下すものとする。
- 41-2 裁定機関に招集された者は、代理人として弁護士に依頼する権利を持つ。ただし、弁護士の依頼をMFJを通じて他の当事者に通知されなければ、裁定機関はこれに異議を申し立て手続を中断することができる。
- 41-3 招集を要請された者が欠席した場合は、発言機会を放棄したものと見なされる。
- 41-4 裁定機関は、聴聞に関して、電話や電子メール、リモートツールなどを用いて行なうこともできる。ただし、上記方法は、緊急の場合を除き、原則として関係者全員が同意した場合に限られる。
- 41-5 裁定機関が特別の決定を出した場合は、聴聞は公開されるものとする。
- 41-6 当事者が外国語を用いることを希望する場合は、その当事者が必要とする通訳を用意し、自ら費用を負担する。
- 41-7 当事者の聴聞には本人が出席するものとする。ただし、代理人として弁護士も同席することができるものとする。本人が欠席した場合には、その「申立て」が却下される場合があるほか、聴聞のための費用は申立人が負担する。
- 41-8 各当事者は、独自に証人を呼び出したり同行させるなどして、証人を出席させ証言させることができる。上記の場合の費用は、その当事者の自己負担とする。ただし、証人は知り得た事実を述べることはできるが、意見を述べてはならない。
- 41-9 裁定機関は、必要に応じて専門家を招集してその意見を聴くことができる。

- 41-10 裁定機関の決定は、すべて非公開による合議の上で過半数の採決にて行なわれる。棄権は認められない。
- 41-11 裁定機関の決定は、当事者に直接文書で通達される。これができない場合には書留で関係者全員に郵送される。  
裁定機関が認めた場合、電子メールにて文書添付を併用することができる。  
上記文書通達を受ける当事者には、各下部裁定機関も含むものとする。
- 41-12 裁定結果の通知には、裁定の理由が述べられていなければならない。
- 41-13 裁定機関の裁定結果の要旨は、当事者への通達後速やかにMFJ-HPに公示される。
- 41-14 裁定機関が決定を出すのに要した費用は、その裁定機関の委員長により査定され、敗訴側に請求される。  
ただし、裁定機関が別の決定を下した場合はこの限りではない。
- 41-15 最終決定となった罰金、費用が裁定通知日より30日以内に支払われなかった場合は、支払義務者は自動的にMFJへのすべての活動を停止させられる。かかる活動停止は、その支払が完納されるまで続くものとする。

## 42 懲罰基準

国内競技規則に明記される違反行為の他、スポーツマンシップに反する行為、暴力行為などには以下の懲罰基準を設ける。国内規律裁定委員会および中央審査委員会が行為の軽重に応じて裁定する。

※大会審査委員会は、下記該当行為に関し、与えられた権限内の罰則を科した上で、さらに裁定委に対しより重い罰則を科すよう事実報告および審議依頼ができる。

懲罰に該当する行為	罰則
<ul style="list-style-type: none"> <li>選手などに対する暴言、暴行、脅迫、威圧行為</li> <li>主催者、競技役員、係員などに対する暴言、暴行、脅迫、威圧行為</li> <li>観客、関係者に対する暴言、暴行、脅迫、威圧行為</li> </ul>	資格停止（2年以内） 罰金： ①ライダー個人に対して：100万円以下 ②エントラント・団体に対して：300万円以下
MFJ、審査委員会、組織委員会に対する暴言、暴行、脅迫、威圧行為	資格停止（2年以内） 罰金： ①ライダー個人に対して：200万円以下 ②エントラント・団体に対して：300万円以下
MFJ会員である団体が重大な不正行為を行った場合	資格停止（2年以内） 資格剥奪 罰金：1000万円以下
相手に傷害を負わせる重大な暴力行為	資格停止（2年以内） 資格剥奪 罰金：1000万円以下
重大な刑法上の犯罪により処罰された者	資格停止（2年以内） 資格剥奪 罰金：1000万円以下
上記のほかモーターサイクルスポーツの管理、普及振興、競技の安全と公正および秩序の保持を害する行為を行った場合	資格停止（2年以内） 資格剥奪 罰金：1000万円以下

※違反の状況に応じて、複数の罰則を科すこと（併科）もできるものとする。

※MFJ会員および当該競技会に直接関与する者を対象とする。

## 43 本規則の施行

本規則は2023年1月1日から施行する。

# 2023 MFJ国内競技規則 MOTORCYCLESPO RTS RULES

## 付則1 MFJライセンス昇格・降格に関する規則

### 1 目的

本規則は、一般財団法人日本モーターサイクルスポーツ協会（以下MFJという）が発給、管理する競技ライセンス等級の昇格・降格に関して規定し、モーターサイクル競技の公正を図ることを目的とする。

### 2 2023年度昇格ポイント対象期間

2023年度の昇格ポイント対象期間は2023年1月1日から2023年11月30日までとし、昇格となった資格が有効となるのは2024年1月1日からとする。

昇格ポイント対象期間が変更される場合は、各選手権ごとに公示される。

### 3 昇格、降格の種類と手続き

3-1 自動昇格とは  
昇格対象期間内に規定の自動昇格の得点または順位を得た場合、ライセンスは上位区分に昇格する。自動昇格対象者にはその年の12月中にMFJより昇格が通知される。なお、昇格後のクラスの有効開始は2024年1月1日からとする。

なお、自動昇格後のクラス権利は、**10.自動降格の基準**、**10-1.自動降格基準表**に示す年度まで維持される。

3-2 申請昇格とは  
昇格対象期間内に規定の申請昇格の資格、得点または順位を得た場合、申請すれば上位ライセンス区分に昇格する。明確な基準が定められている申請昇格については、その対象者にはその年の12月中にMFJより通知される（ロードレースのジュニア→フレッシュマン、フレッシュマン→国内の場合**および年齢昇格は除く**）。

申請昇格の権利を得て、申請昇格期間内に手続きをしなかった場合は、申請昇格の権利はなくなる。なお、昇格後のクラスの有効になるのは2024年1月1日からとする。

また、申請昇格の手続きを行った後、昇格の取り消しは一切認められない。

3-3 自動降格、特別降格とは  
ライセンスの欠格期間による自動降格、本人の申請により審査される特別降格がある（**10.自動降格の基準**参照）。

3-4 再昇格規定とは  
ライセンスを降格した者が**13.再昇格基準**に明記された成績を修めた場合、ライセンスは再度昇格する。

### 4 公認競技会で与えられる得点（ポイント）

4-1 公認競技会で与えられる得点（以下ポイントという）は公認競技会の格式別に完走者に対し、その成績に応じて下記のように与えられる。  
昇格に関するポイントとして適用される。



## ① 全日本選手権・MFJカップ・地方選手権・エリア選手権のポイントスケール

順位	1位	2位	3位	4位	5位	6位	7位	8位	9位	10位	11位	12位	13位	14位	15位
得点	25	20	16	13	11	10	9	8	7	6	5	4	3	2	1

・決勝出走台数にかかわらず、上位15位までの完走者に対しポイントが与えられる。

・開催クラスの成立台数は2台以上とする。

## ② 県大会のポイントスケール

順位	1位	2位	3位	4位	5位	6位	7位	8位	9位	10位
得点	10	9	8	7	6	5	4	3	2	1

・決勝出走台数にかかわらず、上位10位までの完走者に対しポイントが与えられる。

・開催クラスの成立台数は2台以上とする。

- 4-1-1 ナショナルJ-GP3、JP250クラスは、ロードレース国内、フレッシュマン、ジュニアとの混走が認められ、総合順位によってポイントが適用される。
- 4-1-2 トライアルジュニアクラスは、国内B級クラスとの混走が認められる。
- 4-2 MFJカップ、地方選手権・エリア選手権等のランキング決定基準に特別な記載がない場合は、**14** 全日本選手権ランキング決定基準を適用する。

## 5 ロードレースライセンスの昇格

## 5-1 ジュニア➡フレッシュマン

自動昇格

(1) 当該年(2023年1月1日～12月31日迄)に16歳になる者は、誕生日前でも自動的にフレッシュマンとなる。

## 5-1 ジュニア➡国内

## 5-1-1 MFJカップ選手権

申請昇格

MFJカップJP250選手権シリーズのナショナルクラスにおいて、30点以上のポイントを得て、昇格申請を提出した場合、昇格することができる。※申請期日は**2023年12月31日当日消印有効**

ポイントは、**4** 公認競技会で与えられる得点(ポイント) 4-1 ①全日本選手権・MFJカップ・地方選手権・エリア選手権のポイントスケールが適用される。

## 5-1-2 地方選手権

申請昇格

各地方選手権シリーズ(2023年11月30日まで)のナショナルJ-GP3、JP250クラスで、以下のポイントを得て、昇格申請をした場合、昇格することができる。

※申請期日は、2023年12月31日当日消印有効

大会の獲得ポイントは、ナショナルJ-GP3、JP250クラスの総合順位(J、RF、国内)によって付与されるポイントとする。

ポイントは、**4** 公認競技会で与えられる得点(ポイント) 4-1 ①全日本選手権・MFJカップ・地方選手権・エリア選手権のポイントスケールが適用される。

各地方選手権	J-GP3・JP250
十勝、SUGO、筑波、もてぎ、鈴鹿、岡山、九州	30点以上

## 5-2 フレッシュマン➡国内

申請昇格

下記条件のいずれかを満たし申請することにより、国内ライセンスを随時取得できる。年度の途中でも申請できるが、ライセンス追加料金3,000円を必要とする。

(1) 公認サーキットでの3時間走行証明印を得る(複数のサーキットで走行時間の合算は不可)。

※走行証明の有効期間は発行日より1年間。

- (2) 公認・承認ロードレース競技会にてフレッシュマンライセンスで出場し、予選出走台数20台以上で、10位以内、または10台以上で6位以内の成績を修めること（過去2年以内）。
- (3) 公認・承認ロードレース競技会にてフレッシュマンライセンスで過去2回以上参加した実績を有する（過去2年以内）。

※ (2)、(3) は書式「ロードレース国内ライセンス申請資格取得証明願（主催者証明印入）」を提出。※主催者の定めた規定で前記実績が適用されない競技会もある。

- (4) 国内ライセンス取得講習会を受けること。

5-3 国内→国際

5-3-1 MFJカップ選手権シリーズ

申請昇格

MFJカップJP250選手権のナショナルクラスシリーズランキングにおいて上位の成績を得た国内ライセンス所持者5名で、昇格申請を提出した場合、昇格することができる。※申請期日は2023年12月31日当日消印有効

昇格する対象者の最下位の順位のと同等の者は昇格者に含まれる。

ポイントは、4 公認競技会で与えられる得点（ポイント） 4-1 ①全日本選手権・MFJカップ・地方選手権・エリア選手権のポイントスケールが適用される。

5-3-2 地方選手権

申請昇格

各地方選手権（2023年11月30日まで）におけるJP250/J-GP3/ST600/ST1000クラスのシリーズランキング上位者（選手権ごとに定める下表の人数）は昇格申請をした場合、昇格することができる（申請期日は2023年12月31日当日消印有効）。

ナショナルJ-GP3、JP250クラスの獲得ポイントは、総合順位（J、RF、国内）によって付与されるポイントとする。

	十勝	SUGO	筑波	もてぎ	鈴鹿	岡山	九州
ST1000	1	1	3	4	4	2	1
ST600	2	2	3	3	5	3	2
J-GP3	--	1	3	1	3	1	1
JP250	1	2	3	3	3	2	1

表記の数は、昇格対象者人数を示す。

- ・ポイントは、4 公認競技会で与えられる得点（ポイント） 4-1 ①全日本選手権・MFJカップ・地方選手権・エリア選手権のポイントスケールが適用される。
- ・昇格する対象者の最下位の者と同等の者は昇格者に含まれる。
- ・当該地方選手権、当該ナショナルクラスがシリーズ戦として成立しなかった場合は該当者なしとする。
- ・開催日程、開催数、参加台数により、主催者からロードレース委員会への申請により昇格人数を変更することができる。

5-4 ロードレース委員会指名昇格

ロードレース委員会から指名されたものは、昇格を義務づけられる。この通知は、別途対象者に通知される。

5-5 ロードレース特別審査

5-5-1 ロードレースジュニアから国内への特別申請

下記クラスを対象とし特別申請を提出することができる。

ジュニアから国内への申請可能なクラス（MFJ承認競技会以上に登録されているもの）

十勝スピードウェイ	JP250、Street250、CBR250R/RRカップ十勝ミニバイクレース（スプリント）
SUGO	J-GP3、JP250、CBR250R/RRカップ
筑波サーキット	J-GP3、JP250、CBR250R/RRカップ S80
もてぎ	J-GP3、JP250
鈴鹿サーキット	J-GP3、JP250
岡山国際	J-GP3、JP250、CBR250R/RRカップ
オートポリス	J-GP3、JP250
HSR九州	J-GP3、JP250
SPA直入	J-GP3、JP250

同一ライセンス年度内のロードレースジュニアからロードレース国際ライセンス への特別申請は認められない(ジュニアから国内への昇格者においても2階級昇格は認められない)。同一ライセンス年度とは、2023年ライセンスの場合、2023年4月1日～2024年3月31日をいう。

5-5-2 ロードレース国内から国際への特別申請

当該年のアジアタレントカップおよびアジアロードレース選手権の成績を以て特別昇格申請することもできる。

5-5-3 この申請の受付は、2023年11月1日から2023年12月31日までとし、この申請は、所定の申請用紙に必要事項、および明確な申請理由を記入し、顔写真、成績を証明するリザルト、申請料5,000円を添え、MFJ事務局に申請しなければならない。

この特別審査は、サーキット施設、MFJ専門委員会での審査結果による。

## 6 モトクロスライセンスの昇格

6-1 公認競技会とは、2023年11月30日までに開催される地方選手権および県大会をさす。ポイントスケールは、**4** 公認競技会で与えられる得点(ポイント) 4-1 ①全日本選手権・MFJカップ・地方選手権・エリア選手権のポイントスケール適用する。

6-2 シリーズ開催予定数の50%以上の大会またはクラスが成立しなかった場合は、昇格対象ならびにシリーズチャンピオンとして認められない。

### 6-3 PC⇒ジュニア

自動昇格

当該年(2023年1月1日～12月31日まで)に9歳になる者は**誕生日前でも**自動的にジュニアライセンスとなる。

### 6-4 ジュニア⇒国内B級

6-4-1 自動昇格

当該年(2023年1月1日～12月31日まで)に16歳になる者は誕生日前でも自動的に国内B級となる。

6-4-2 特別審査(体格を理由とする申請)

原則として、身長が160cm以上あり本人が昇格を望む場合に申請ができ、MFJモトクロス委員会にて承認された場合に国内B級への昇格が認められる。

申請者は、当該年度有効なMFJジュニアライセンスを所持している者に限られ、所定の申請用紙に必要事項を明記し、顔写真、申請料5,000円と、身長が160cm以上あることを証明する公的な書類(学校での身体測定結果、または医療機関等で発行される証明書等)を添え、MFJ本部へ申請する。

所定の申請書はMFJ事務局に準備されており、希望者にはMFJ事務局より送付される(またはMFJホームページ [<https://www.mfj.or.jp>] よりダウンロードすることができる)。

なお、この特別審査は年度途中でも申請することができる。

※この特別審査が認められた場合、ライセンスの切替え手続きを速やかに行わなければならない。ライセンスの切替え手続きが完了するまでは、ジュニアライセンスの資格とする。

**6-5 ジュニア⇒国内B級または国内A級**

6-5-1 申請昇格（申請期日：2023年12月31日当日消印有効）

公認競技会（2023年11月30日まで）において下記の人数でランキング上位の成績を得て、昇格申請を提出した者（複数の地方にまたがるポイントの合計はしない）。昇格する対象者の最下位の者と同点の者は昇格者に含まれる。

地方	北海道	東北	関東	中部	近畿	中国	四国	九州
人数	6	5	12	6	15	4	2	5

**6-6 国内B級⇒国内A級**

6-6-1 申請昇格（申請期日：2023年12月31日当日消印有効）

公認競技会（2023年11月30日まで）において下記の人数でランキング上位の成績を得て昇格申請を提出した者（複数の地方にまたがるポイントの合計はしない）。昇格する対象者の最下位の者と同点の者は昇格者に含まれる。

※85ccクラス以下は昇格の対象としない。

地方	北海道	東北	関東	中部	近畿	中国	四国	九州
人数	8	6	12	8	10	6	6	5

**6-7 国内A級⇒国際B級**

公認競技会（2023年11月30日まで）において下記の人数でランキング上位の成績を得た者（複数の地方にまたがるポイントの合計はしない）。昇格する対象者の最下位の者と同点の者は昇格者に含まれる。

※85ccクラス以下は昇格の対象としない。

地方	北海道	東北	関東	中部	近畿	中国	四国	九州
人数	4	3	8	3	3	3	3	3

**6-8 国際B級⇒国際A級**

6-8-1 自動昇格

全日本選手権IBOPENクラスのシリーズランキングで1位～10位にランクされた者。

昇格する対象者の最下位の者と同点の者は昇格者に含まれる。

6-8-2 申請昇格（申請期日：2023年12月31日当日消印有効）

地方選手権インターナショナルオープンクラスの国際B級最上位1名で、かつ当該年度の全日本選手権シリーズIBOPENクラスでポイントを獲得した者は、国際A級に申請昇格する権利が与えられる。

昇格する対象者の最下位の者と同点の者は昇格者に含まれる。

**6-9 モトクロス全国大会選抜クラスの昇格**

6-9-1 申請昇格（申請期日：2023年12月31日当日消印有効）

選抜各クラスで優勝した者は、2階級申請昇格する権利が与えられる。

ジュニア（2ヒート総合優勝者1名）→国内A級

ノービス（NB）（2ヒート総合優勝者1名）→国際B級

ナショナル（NA）（2ヒート総合優勝者1名）→国際A級

※モトクロス全国大会選抜クラスで獲得したポイントの各地方選手権への加算はしない。

**6-10 地方選手権におけるボーナスポイントについて**

各地方選手権シリーズにおいて、年1戦のみボーナスポイント3点が加算される大会が認められる。

※ボーナスポイント対象大会は、各地方選手権カレンダーを参照。

## 6-11 モトクロス委員会指名昇格

モトクロス委員会から指名された者は、昇格を義務づけられる。この通知は別途対象者に通知される。

## 7 トライアルライセンスの昇格

7-1 公認競技会とは、2023年11月30日までに開催される地方選手権および県大会をさす。ポイントスケールは、**4** 公認競技会で与えられる得点（ポイント）4-1 ①全日本選手権：MFJカップ・地方選手権・エリア選手権のポイントスケールが適用される。

7-2 **シリーズ開催予定数の50%以上の大会またはクラスが成立しなかった場合は、昇格対象ならびにシリーズチャンピオンとして認められない。**

### 7-3 ジュニア⇒国内B級

自動昇格

当該年度（2023年1月1日～12月31日まで）に16歳になる者は誕生日前でも自動的に国内B級となる。

### 7-4 ジュニア／国内B級⇒国内A級

ジュニア部門は国内B級との混走が認められ、昇格の基準は国内B級と同格に扱われる。

自動昇格

公認競技会（2023年11月30日まで）において下記のポイントを得た者（複数の地方にまたがるポイントの合計はしない）かつ下記の人数で、ポイント上位の成績を得た者。昇格する対象者の最下位の者と同点の者は昇格者に含まれる。

地方	北海道	東北	関東	中部	近畿	中国	四国	九州
得点	—	—	100	65	50	65	—	70
人数	1	5	10	—	8	8	2	7

### 7-5 国内A級⇒国際B級

自動昇格

地方選手権（2023年11月30日まで）において、下記の人数でポイント上位の成績を得た者。昇格する対象者の最下位の者と同点の者は昇格者に含まれる。

地方	北海道	東北	関東	中部	近畿	中国	四国	九州
人数	1	3	5	4	4	3	1	3

### 7-6 国際B級⇒国際A級

7-6-1 自動昇格

全日本選手権ランキングで、1位～5位にランクされた者。

昇格する対象者の最下位の者と同点の者は昇格者に含まれる。

7-6-2 申請昇格

地方選手権にてシリーズチャンピオンとなり、本人が希望し、昇格申請を提出した者（申請期限：2023年12月31日当日消印有効）。

### 7-7 その他

7-7-1 地方選手権におけるボーナスポイント

各地方選手権シリーズにおいて、年1戦のみボーナスポイント3点が加算される大会が認められる。

※ボーナスポイント対象大会は、各地方選手権カレンダーを参照。

7-7-2 トライアルグランドチャンピオン大会グランドチャンピオンクラス（J/NB/NA混走）の上位10位までの入賞者は、IBクラスへ昇格の申請ができる（申請期日：2023年12月31日当日消印有効）。

**7-8 全日本選手権 国際A級⇔国際A級スーパークラス**

## 7-8-1 申請昇格

全日本選手権国際A級ランキングで、2位～5位にランクされた者は、申請によりスーパークラスへの移動を申請することができる。昇格する対象者の最下位の者と同点の者は昇格者に含まれる。またシーズン途中でのクラス移動は不可とする（申請期日：2023年12月31日当日消印有効）。

## 7-8-2 申請降格

全日本選手権国際A級スーパークラスランキング7位以下の者は、申請によって次年度の国際A級への移動を申請することができる。降格する対象者の最下位の者と同点の者は降格者に含まれる。またシーズン途中でのクラス移動は不可とする。（申請期日：2023年12月31日当日消印有効）

## 7-8-3 自動昇格

全日本選手権国際A級ランキングでシリーズチャンピオンを獲得した者は、翌年自動的にスーパークラスへ登録される。

## 7-8-4 自動降格

全日本選手権国際A級スーパークラスランキングでポイントを獲得できなかった者は、翌年国際A級に自動降格となる。この場合、再昇格規定は適用されない（ただし、世界選手権ポイント獲得者等、トリアル委員会が特に認める者は除く）。

**7-9 トリアル委員会指名昇格**

トリアル委員会から指名された者は、昇格を義務づけられる。この通知は別途対象者に通知される。

**8 スーパーモトライセンスの昇格****8-1 スーパーモトB級➡スーパーモトA級**

## 8-1-1 申請昇格

全日本スーパーモト選手権に併催される「S1チャレンジ」シリーズのS1 OPEN・S2・S3クラスで、いずれかの大会においてB級1位の成績を修め、かつ同一クラスにてシリーズポイント50点以上得た者は、申請によりスーパーモトA級に昇格できる（ポイントは4 公認競技会で与えられる得点（ポイント）  
4-1 ①全日本選手権・MFJカップ・地方選手権・エリア選手権のポイントスケールが適用される）。  
昇格を希望するものは昇格手続きが完了するまでの競技会に出場できない。  
（申請期日：2023年12月31日当日消印有効）

**8-2 スーパーモト委員会指名昇格**

スーパーモト委員会から指名された者は、昇格を義務づけられる。この通知は別途対象者に通知される。

**9 エンデューロライセンスの昇格****9-1 国内B級→国内A級**

## 9-1-1 自動昇格：

全日本ナショナルBクラスのシリーズランキング1～8位の者

## 9-1-2 自動昇格：

エリア選手権シリーズ（北海道・東日本・中日本・西日本・九州）ナショナルBクラスで下記の人数でランキング上位の成績を得た者（複数のエリアにまたがるポイントの合計はしない）

エリア	北海道	東日本	中日本	西日本	九州
人数	6	6	6	5	3

※昇格対象者の最下位の者と同点の者は昇格者に含まれる。

## 9-2 国内A級→国際B級

9-2-1 自動昇格：

全日本ナショナルAクラスのシリーズランキング1～5位の者

9-2-2 申請昇格：

エリア選手権シリーズ（北海道・東日本・中日本・西日本・九州）ナショナルAクラスで下記の人数でランキング上位の成績を得た者（複数のエリアにまたがるポイントの合計はしない）※申請期日：2023年12月31日当日消印有効

エリア	北海道	東日本	中日本	西日本	九州
人数	3	3	3	2	1

※昇格対象者の最下位の者と同点の者は昇格者に含まれる。

## 9-3 国際B級→国際A級

9-3-1 自動昇格：

全日本インターナショナルBクラスのシリーズランキング1～3位の者

9-3-2 申請昇格：

エリア選手権シリーズ（北海道・東日本・中日本・西日本・九州）インターナショナルBクラスのシリーズチャンピオンで、かつ当該年度の全日本インターナショナルBクラスでポイントを獲得した者は、インターナショナルAクラスに昇格する権利が与えられる（複数のエリアにまたがるポイントの合計はしない）。※申請期日：2023年12月31日当日消印有効

※昇格対象者の最下位の者と同点の者は昇格者に含まれる。

## 9-4 エリア選手権におけるボーナスポイントについて

各エンデューロエリア選手権シリーズにおいて、年1戦のみボーナスポイント3点が加算される大会が認められる。

ボーナスポイント対象大会は、各エリア選手権シリーズのカレンダーにて確認すること。

※各エリア選手権シリーズの日程、大会数、ランキング、特別規則等の詳細は、MFJまたはJECプロモーションのWebサイト [<https://jecpromotion.com>]にて確認できる。

## 9-5 エンデューロ委員会指名昇格

エンデューロ委員会から指名された者は、昇格を義務づけられる。この通知は別途対象者に通知される。

# 10 自動降格の基準

10-1 当該種目のライセンスの更新がなされなかった場合は、その欠格期間（ライセンスを取得しなかった期間）によって次表のとおりライセンス等級が自動降格される。

## ●自動降格基準表 ※2023年度ライセンスを取得した場合

最終ライセンス取得年度	部門	モトクロス・エンデューロ				トライアル				ロードレース	スノーモビル スーパームト
		国内B級	国内A級	国際B級	国際A級	国内B級	国内A級	国際B級	国際A級	国際	A級
2021年（欠格1年）		〃	国内A級	国際B級	国際A級	国内B級	国内A級	国際B級	国際A級	国際	A級
2020年（欠格2年）		〃	〃	〃	〃	〃	〃	〃	〃	国際	〃
2019年（欠格3年）		〃	国内B級	〃	〃	〃	国内B級	国内A級	〃	国際	〃
2018年（欠格4年）		〃	〃	国内A級	国際B級	〃	〃	国内B級	国際B級	国内	B級
2017年（欠格5年）		〃	〃	〃	〃	〃	〃	〃	〃	国内	〃
2016年以前		〃	〃	〃	国内A級	〃	〃	〃	国内A級	国内	〃

※ロードレースライセンス取得者（ジュニア、フレッシュマン、国内、国際）で、継続手続きにおいて、10年以上欠格期間がある場合は、フレッシュマン再取得者はMFJ公認サーキットライセンス（当該年度有効）を取得するか、MFJ公認フレッシュマンライセンス講習会を受講しなければならない。国内ライセンス再取得者は公認サーキットライセンス取得および当該サーキットでの3時間走行証明を取得するか、MFJ公認ロードレース国内ライセンス講習会を受講しなければならない。

- 10-2 過去に各種目の年間世界チャンピオンとなった者は自動降格基準表にかかわらず当該種目の最上級部門のライセンス申請とする。申請時にMFJ事務局に連絡を必要とする。
- 10-3 過去に各種目の全日本最上級部門（現ロードレース国際、モトクロス国際A級、トライアル国際A級、エンデューロ国際A級）で各クラスの全日本年間チャンピオンは希望により自動降格基準表の対象外となることができる。ただし、最上級部門を再申請する場合は、MFJ事務局に連絡を必要とする。
- 10-4 国際ライセンス発行特別申請（ロードレースのみ適用）  
ロードレース国際から国内に自動降格となった場合、「国際ライセンス発行特別申請」の手続きを行い、ロードレース委員会の審査によって認められた場合に限り、国際ライセンスを取得できる。ただし、過去に特別降格により国内ライセンスを取得した場合を除く。
- 10-4-1 国際ライセンス発行特別申請は、申請料5,000円と欠格期間4年以降（国内ライセンス資格となった年）からの未継続期間分と当該年度の会費を納めなければならない。会費の算出は、2023年度の会費を基準とし、MFJ事務局に申請料の確認を行うこととする。なお、ロードレース国際が10年以上の欠格期間を有する場合は、申請者自ら「国際ライセンス」所持者であった証明書（例：過去のライセンス、レースリザルト等）を提出しなければならない。
- 10-4-2 申請理由が、ロードレース界の貢献に資すると認められた場合は、会費負担の軽減が図られる場合もある。

## 11 特別昇格およびその手続き

2021年度から特別昇格制度は廃止された。

## 12 特別降格およびその手続き

- 12-1 特別降格申請者は、当該年度有効な当該種目ライセンス所持者に限られる。
- 12-2 原則としてそのライセンス区分にて得点を得られないまま1年以上経過した者で、降格を希望する者は、特別降格の申請ができる。
- 12-3 この申請は、所定の申請用紙に必要事項、および明確な申請理由を記入し、顔写真、申請料5,000円を添え、MFJ本部へ申請する。
- 12-4 この申請の受付は、2023年11月1日から2023年12月31日（当日消印有効）までに、MFJ本部へ到着することとし、期限を過ぎたものは一切受理されない。
- 12-5 この特別降格についての審査は、MFJ地区スポーツ部会、MFJ専門委員会での審査結果による。
- 12-6 この特別降格承認後、降格が決められた日よりその年度の終了する日までは、再昇格基準が適用される。



## 13 再昇格基準

自動・特別降格が適用されたライセンス年度（有効期間内）のみ、次の基準に適合することとなった場合は、原則として次の競技会からライセンスクラスから次の上級クラスに再昇格することができる。自動降格により2階級以上降格した場合、その年度内であればひとつずつ2階級の昇格も認められる。基準に適合した者は、MFJ本部へ所定（※1）の再昇格申請書を使用し、成績結果（大会公式リザルト）と現在所持しているMFJライセンスを送付しなければならない。この規則は、欠格期間が10年以上ある場合は適用されないが、トライアルのみ別に定める（※2）。

※1 所定の用紙「MFJ競技ライセンス再昇格申請書」はMFJホームページ [<https://www.mfj.or.jp>]よりダウンロードするか、またはMFJ本部へ請求する。

### 1) ロードレース

- (1) 地方選手権以上のシリーズ大会において、原則として優勝した者。
- (2) 公式記録によるラップタイム等により、MFJロードレース委員会が特に必要と認め、承認した者。

### 2) モトクロス

- (1) 国際B級へ降格した場合は、全日本選手権IB-OPENクラスで優勝した者。
- (2) 国内A級へ降格した場合は、地方選手権ナショナルクラスで優勝した者。
- (3) 国内B級へ降格した場合は、地方選手権ノービスクラスで優勝した者。
- (4) MFJモトクロス委員会が特に必要と認め、承認した者。

### 3) トライアル

- (1) 国際B級部門に降格した場合は、全日本選手権シリーズにおいて優勝した者。
- (2) 国内A級部門に降格した場合は、地方選手権シリーズにおいて優勝した者。
- (3) 国内B級部門に降格した場合は、MFJ公認競技会において優勝した者。

※2 トライアルに限り(1)～(3)で資格を得た者は欠格期間10年以上を過ぎた場合でも適用することができる。ただし、所属する地区トライアル部会、部会長の推薦状を必要とする。

- (4) その他MFJトライアル委員会が特に必要と認め承認した者。

### 4) エンデューロ

- (1) 降格したクラスにおいて、全日本またはエリア選手権シリーズで優勝した者。
- (2) その他MFJエンデューロ委員会で特に必要と認め承認した者。

### 5) スーパーモト

- (1) B級に降格した場合、**S1チャレンジ**において優勝した者。
- (2) その他MFJスーパーモト委員会で特に必要と認め承認した者。

## 14 全日本選手権ランキング決定基準

### 1) 全日本選手権ランキング順位決定方法

全日本選手権ランキングの順位づけは次の方法により決定される。

- (1) 全日本選手権シリーズ大会で得た得点を合計し、総合得点の多い者から順位を決定する。ただし、獲得点数が40点未満の場合はチャンピオンとせず、ランキング2位とする。
- (2) 上記(1)で同点となった場合、上位順位獲得回数の多い者が上位となる。※ポイント圏外の順位は対象とならない。

例：同点の者同士で1位を獲得した回数で比較し、多い者が上位。これでも同位の場合、2位を獲得した回数を比較する。以下、下位まで同様に比較する。

- (3) 上記(2)で決定できない場合、最終戦成績結果（最終ヒートレース）の上位順位の者を上位とする（ヒートレースの場合はヒートごとの順位）。※ポイント圏外の順位は対象とならない。
- (4) 上記(3)で決定できない場合、最終戦に近い大会の成績結果の順位を比較し、上位順位の者を上位とする（ヒートレースの場合はヒートごとの順位）。※ポイント圏外の順位は対象とならない。

(5) 上記(4)で決定できない場合、前年度のランキング上位の者を上位とする。

(6) 上記(5)で決定できない場合、MFJ当該種目専門委員会において最終決定する。

2) 地方選手権ランキング順位決定方法

基本的に全日本選手権ランキング順位決定方法に準ずる。

**全MFJ MOTO AWARDS 全日本選手権ランキング認定表彰式典**

全日本選手権ランキング決定基準に基づき決定された選手およびその他特別賞対象者の栄誉を称え、2023年12月に開催されるMFJ MOTO AWARDSにて表彰される。受賞者は必ず出席しなければならない。

## **15 本規則の施行**

本規則は、2023年1月1日から施行する。

# 2023 MFJ国内競技規則 MOTORCYCLESPO RTS RULES

## 付則2 MFJアンチ・ドーピング規則

### なぜ「アンチ・ドーピング」なのか？

ドーピングを禁止する理由は、大きく分けて以下の4つがあげられます。

#### (1) 選手自身の健康を害する

ドーピングは薬を使用する方法が一般的ですが、競技能力を高めるために意図的に使用される量と頻度には制限がきかないため、病気や怪我の治療のために使用されるときとは比べられない危険性があります。本来の想定外の量と頻度で薬を使用することは体を壊してしまう危険性があるため、ドーピングは禁止されています。

#### (2) 不誠実（アンフェア）

スポーツ界はドーピングに対してはっきりと反対の姿勢を示していますので、大会に参加するにはドーピング禁止規程を守ることが条件です。スポーツ界の参加資格としてみんなが守っている禁止規程を自分だけこっそりと守らないで有利になろうとすることは不誠実です。

#### (3) 社会悪

特に一流の選手には青少年に対する役割モデルが期待されています。選手が薬を使って一流になっているとなれば、必ずそれをまねする青少年が出てきます。選手が薬まみれにならなければ大会に参加したり勝てないようでは、そのスポーツは社会的認知を得られません。

#### (4) スポーツ固有の価値を損ねる

スポーツ固有の価値には、「倫理観、フェアプレーと誠意、健康、優れた競技能力、人格と教育、喜びと楽しみ、チームワーク、献身と真摯な取組み、規則・法規への敬意、自他への敬意、勇敢さ、共同体・連帯意識」があげられ、これらの価値がスポーツの中で、またスポーツを通じて培われると期待されています。決して「優れた競技能力」だけに価値を認めているのではなく、競技能力は多くの価値の中の一つに過ぎません。

いくら世界記録を出したり、良い成績を残したとしても、ドーピングに手を染めた選手は絶対に認めてもらえません。

このようにドーピングは、健康への害、不誠実、社会悪といった「悪」につながるだけでなく、スポーツの価値や意味そのものを「否定」してしまうからこそ禁止されているのです。

## 第1章 総則

### 第1条

ドーピングは、スポーツと医学の倫理に反する。

一般財団法人日本モーターサイクルスポーツ協会（以下「本協会」という）は、公益財団法人日本アンチ・ドーピング機構（以下JADAという）に加盟し、JADAの定める規則ならびにFIMメディカルコードを尊重し、アンチ・ドーピングを推進する。

## 第2条

本協会は、ドーピングを禁止する。

## 第3条

ドーピングとは、世界アンチ・ドーピング機構（WADA）規定の禁止リストならびにFIMメディカルコードに規定された禁止物質および禁止方法の使用に該当することをいう。

## 第4条

本協会は、本協会が公認・承認する競技会に出場する選手、および本協会が国際競技大会へ派遣する日本代表選手（候補を含む）を対象としてドーピング検査を行なう。

## 第5条

第4条に規程される競技者は、本協会から要請があった場合には、ドーピング検査を受けなければならない。検査を拒否した場合は、理由の如何にかかわらず陽性と判断され、制裁が科される。

## 第6条

本協会は、ドーピングを行なった競技者に対して制裁を科す。  
競技者にドーピングを強要したり、勧めた者、また競技者のドーピングを手助けしたり、容認した者にも制裁を科す。

## 第7条

ドーピングを行わないことは、競技者自らの義務と責任である。  
競技者から禁止物質が検出された場合には、ドーピングの推定を反証する責任は当該競技者にある。

## 第2章 ドーピング防止規程

### 1. 世界アンチ・ドーピング防止規程および日本アンチ・ドーピング規程

- 1.1 MFJは世界アンチ・ドーピング規程（以下、「WADA規程」という）および日本アンチ・ドーピング規程（以下、「JADA規程」という）に基づき、ドーピング・コントロールの開始、実施に対する責任を担うこととなった。
- 1.2 WADA規程に基づき、MFJは以下の役割および責任等を担うものとする。
  - (1) ドーピング防止方針および規則がWADA規程およびJADA規程に準拠すること。
  - (2) 国内競技連盟のドーピング防止方針および規則がWADA規程およびJADA規程に準拠することを加盟または承認の条件とすること。
  - (3) JADAと協力すること。

本条項(4)は現MFJとは合致していないが、WADA規程ならびにJADA規程との整合性を取るために記載するものである。

- (4) MFJに通常登録していない競技者に対し、日本代表選手団の一員としてオリンピック競技大会に参加するための条件として、オリンピック競技大会の開催日の1年前から、要求された検体採取を受け、正確な最新の居場所情報をJADAに対し定期的に提出するよう義務づけること。
- (5) WADA規程またはJADA規程に違反した競技者または競技者支援要員に対し、資格停止期間中、交付金および助成金の交付の全部または一部を停止すること。
- (6) ドーピング防止教育を奨励すること。

## 2. アンチ・ドーピング防止規程の適用

- 2.1 本規程は以下の者に対して適用される。
- (1) MFJ
  - (2) 競技者
  - (3) 日本代表選手団のメンバー
  - (4) 競技者支援要員
  - (5) 国内競技連盟
- 2.2 アンチ・ドーピング規則違反に対し、制裁措置が適用される。

## 3. 義務

- 3.1 競技者は、以下の義務を負うものとする。
- (1) 適用されるドーピング防止方針および規則を理解し、遵守すること。
  - (2) 検体採取に応ずること。
  - (3) ドーピング防止と関連して、自己が摂取し、使用するものに責任をもつこと。
  - (4) 医師に、禁止物質および禁止方法を使用してはならないという自己の義務を伝え、自己に施される治療が、WADA規程に従って採択されたドーピング防止の方針および規則に違反しないことを確認する責任をもつこと。

本条項3.2は現MFJとは合致していないが、WADA規程ならびにJADA規程との整合性を取るために記載するものである。

- 3.2 MFJに通常登録していない競技者は、日本代表選手団の一員としてオリンピック競技大会に参加するための条件として、オリンピック競技大会の開催日の1年前から、要求された検体採取を受け、正確な最新の居場所情報をJADAに対し定期的に提出すること。
- 3.3 競技者支援要員は、以下の義務を負うものとする。
- (1) 自らにまたは支援する競技者に適用されるドーピング防止方針および規則を理解し、遵守すること。
  - (2) 競技者の検査プログラムに協力すること。
  - (3) 競技者の価値観および行動に対する自己の影響力を行使しドーピング防止の姿勢を育成すること。

## 4. 検査

MFJは、WADA規程およびJADA規程に従い、ドーピング防止機関（JADAを含む）が行なう検査の分析結果を承認する。

## 5. 本規程違反

- 5.1 アンチ・ドーピング規則違反を犯すことは、本規程に違反する。
- 5.2 アンチ・ドーピング規則違反を犯したか否かを判断するために、WADA規程およびJADA規程の各第5条、第6条および第7条が適用される。

## 6. ドーピング防止規則違反の承認

MFJは、すべてのドーピング防止機関による、人がアンチ・ドーピング規則違反を犯したとの決定を承認し、かつ尊重する。ただし、その認定がWADA規程およびJADA規程に準拠し、関連団体の権限に基づく場合に限る。

## 7. MFJが科す制裁措置

- 7.1 アンチ・ドーピング規則違反を犯したと認定された人は、MFJメディカル部会の決定に従い、制裁措置の期間、日本代表選手団またはその選考の資格、MFJからの交付金、助成金および補助金の交付の全部または一部を受ける資格、ならびに、MFJで役職に就く資格を失う。
- 7.2 制裁措置の期間は、WADA規程およびJADA規程の各第10条および第11条に従って決定される。

- 7.3 MFJは、違反が1回目か2回目かを判断するにあたり、いかなるドーピング防止機関によって科された以前の制裁措置をも承認する。

## 8. 懲戒措置手続

アンチ・ドーピング規則違反が問われるすべての事件は、WADA 規程および JADA 規程に準拠して判断され、WADA 規程および JADA 規程の条項に従って、認定がなされ、不服申立がなされるものとする。

## 9. 通知

本規程に基づいて制裁措置が科せられた場合には、MFJは科せられた制裁措置の詳細を下記宛に送付する。

- (1) 国際オリンピック委員会および公益財団法人日本オリンピック委員会
- (2) WADA 規程第14.1項および JADA 規程第14.3項に基づき、通知を受ける権利を有する者
- (3) 当該人の国際競技連盟
- (4) WADA および JADA
- (5) MFJが通知を必要と考えるその他の人

## 10. 不服申立て

不服申立てについては、日本アンチ・ドーピング規程第13条（結果管理不服申立て）の規定に従うものとする。

## 11. ドーピング防止規則違反の審査

ドーピング防止規則違反を犯したとして記録された者が後日、当該ドーピング防止規則違反を犯していないことが判明した場合、またはその他の誤りがCAS（公益財団法人日本スポーツ仲裁機構）またはドーピング防止機関により明らかになった場合、MFJはアンチ・ドーピング規則違反およびそのアンチ・ドーピング規則違反の結果として科せられた制裁措置を取り消すものとし、本規程第9条により制裁措置が科された旨通知されたすべての人に対し、そのことを報告するものとする。

## 12. 解釈

- 12.1 本規程中、以下の語は以下の意味を持つものとする。

■「アンチ・ドーピング規則違反」とは、WADA 規程および JADA 規程の各第2条に記載されているドーピング防止規則に対する違反をいう。

■「競技者」とは、WADA 規程および JADA 規程に定義されているとおりの意味を有する。

- 12.2 本規程で定義されていない語は、文脈より異なる意味を持つものを除き、WADA 規程および JADA 規程で付与された意味を表すものとする。

## 第3章 本協会が実施するドーピング検査

### 第8条

ドーピング検査は、事前の通告をもって、または通告なしに実施される。

### 第9条

ドーピング検査は、JADAが任命する検査員により、検査員の指定する場所において実施される。

### 第10条

検体採取は、細則で定める手続きに従って行なわれる。

検体の分析結果に影響するとは考えられない些細な手続きの違いは、結果に対する影響はないものとする。

## 第11条

検体の分析はWADA認定の検査機関で行なわれる。

## 第12条

検体の分析は、世界アンチ・ドーピング機構検体分析規定ならびにFIMメディカルコードに則って行なわれる。

## 第4章 結果の通告と制裁の手続き

### 第13条

検査機関からの検査結果は、本協会メディカル部会長または委員長が指定する代理委員に通告される。

### 第14条

A検体に違反を疑わせる異常所見があった場合には、本協会メディカル部会長またはその代理委員は、本協会会長に報告する。競技者へは文書で通知し、所見に対する説明を求める。

### 第15条

競技者は通知を受けてから14日以内にB検体の確認検査を要求できる。

競技者が確認検査要求の権利を放棄するか、14日以内に確認検査を要求しない場合には、ドーピング検査陽性と認定される。

### 第16条

B検体の検査には、本協会メディカル部会1名、本協会の代表者1名、選手またはその代理人1名が立ち会うことができる。

### 第17条

B検体の検査結果は本協会メディカル部会長または代理委員に報告される。

本協会メディカル部会長またはその代理委員は、検査結果を本協会会長に報告する。

### 第18条

B検体が陰性の場合には、ドーピング検査陰性とされる。B検体がA検体と同所見の場合には、ドーピング検査陽性とされる。

ドーピング検査陽性の場合には、本協会は当該競技者ならびに関わりのあった者に対して制裁を科す。

### 第19条

本協会は、制裁を決定する前に、競技者ならびに関係者に公正な事情聴取の場を設ける。

### 第20条

本協会は、本協会規則に従って制裁を科す。

## 第5章 制裁

### 第21条

競技者に対する制裁は、競技結果の抹消、日本代表選手の認定取り消しおよび本協会に関わる公認・承認競技会への

参加資格の停止である。

制裁内容は以下のとおりとし、WADA規定に則って決定する。

- (1) 嚴重注意
- (2) 資格停止 2年以内
- (3) 資格停止 2年以上終身

## 第22条

競技者にドーピングを強要したり、勧めた者、また競技者のドーピングを手助けしたり、容認した者に対する制裁は、第21条に規程する制裁を上限として、必要な修正を加えて科す。

## 第6章 付則

### 第23条

このアンチ・ドーピング規程の施行についての細則は別に定める。

付則1. 本規則は、2023年1月1日から施行する。



# 2023 MFJ国内競技規則 MOTORCYCLESPO RTS RULES

## MFJアンチ・ドーピング細則

### 第1章 ドーピング検査の手続き

#### 第1条

検査員からドーピング検査を要請された競技者は、速やかに検査を受けなければならない。  
検査員はドーピング検査員証明書を競技者に提示する。

#### 第2条

検査員が訪れた場合には、競技者はその時点で行なっている活動を終了させるために必要な相当の時間を与えられる。  
なお、競技者は検査が終了するまで検査員の確認下にななければならない。  
検体採取は可能な限り速やかに行なう。

#### 第3条

ドーピング検査は検査員が指定する場所をドーピング検査室として実施する。  
ドーピング検査室には、競技者の付き添い1名が同席することができる。

#### 第4条

競技者は密封された採尿容器を複数の中から1つ選び、同性の検査員の確認のもとで、75ml以上の尿を採取する。

#### 第5条

競技者は密封された検体容器キットを複数の中から1つ選び、尿をA、Bの検体容器に分けて入れ、検体容器を密封する。

#### 第6条

競技者は、過去7日間にさかのぼって、使用した薬物を申告する。  
また過去6ヶ月以内の輸血の有無についても申告する。

#### 第7条

競技者ならびに付き添い人は検査用紙、検体容器のコードナンバーがすべて一致していること、手続きが公正に行なわれたことを確認し、検査用紙に署名する。

#### 第8条

検査員は、検査用紙、検体容器のコードナンバーが一致していること、検査用紙に記載漏れがないかを確認して、検査用紙に署名する。

#### 第9条

競技者がサンプル提供を拒否した場合、検査員は検体採取を拒否することにより競技者本人がこうむる不都合、すなわち、ドーピング検査を拒否したと見なされ処分を受けるということを、説明しなければならない。それでもなお競技

者が検体提供を拒否する場合は、検査員はこの旨をドーピング検査用紙に記載、署名し、競技者にも署名するよう要求する。検査員は、他にも特記すべきことがあればドーピング検査用紙にその旨を記載する。

## 第2章 制裁決定までの手続き

### 第10条

A 検体に違反を疑わせる異常所見があった場合には、この時点で、当該競技者の本協会に関わる事業への参加資格は一時停止される。

### 第11条

ドーピング検査陽性の場合には、制裁の最終決定がなされる前に、当該競技者ならびに関係者には公正な事情聴取の場として第13条以下に定める裁定委員会が設けられる。

### 第12条

裁定委員会の審議をもとに、制裁を決定する。

## 第3章 裁定委員会

### 第13条

裁定委員会は、必要に応じてその都度設置する。

### 第14条

裁定委員会の委員は、MFJ メディカル部会長、当該種目委員会委員長および副委員長により構成されることとし、必要に応じて本協会会長が委嘱する。

### 第15条

裁定委員会は、検査機関に検査データについての説明を、また本協会メディカル部会の意見を求めることができる。  
本細則は2023年1月1日から施行する。

2023  
MFJ国内競技規則  
MOTORCYCLESPO RTS RULES

## 付則28 MFJ公認クラブ等の名称に関する規定

本規定は、一般財団法人日本モーターサイクルスポーツ協会（以下「MFJ」という）に登録するクラブおよび団体（以下「クラブ等」という）の名称の取り扱いに関して規定する。

### 第1条 クラブ等の登録

クラブ等が、MFJに登録する場合は、5名以上のライセンス所持者（エンジョイ資格を除く）で構成されなければならない。クラブ等が、公認競技会の主催者となる場合の条件は、別に定める。

### 第2条 クラブ等の名称の使用

クラブ等の名称は、MFJの承認を受けなければならない。  
承認の申請は、MFJに対して行なわなければならない。

### 第3条 使用してはならない名称

次の各項に掲げる名称の使用は認められない。

1. 国際モーターサイクリズム連盟（FIM）およびFIM加盟の各国モーターサイクル協会の名称およびその略称。
2. MFJに既に登録されているクラブ等の名称およびその略称、ただし、当該クラブ等の同系列であり、地名等を付し、かつ、名称に関する権利保有者の名称使用についての同意書を得た場合はこの限りでない。
3. 著名な商品名、会社名およびこれに類似する名称。ただし、当該関係会社（二輪車メーカーを除く）と同系列等直接または間接に関係があり、かつ名称使用の同意書がある場合はこの限りでない。
4. 連盟（Federation）、協会（Association）、組合（Union）など、および同義語など。
5. 日本、国際、アジア、極東、ナショナル、ロイヤル、インペリアル、太平洋などの誇大にわたる名称およびこれとの同意義語。

### 第4条 その他承認されない名称

新規登録の場合、第3条の各項に該当する以外の名称であっても、公序良俗に反するか、または社会通念上奇異に感じられる名称ならびに実質と内容が伴わない名称については、MFJ中央スポーツ委員会において審査し、却下または変更を求めることがある。

更新登録の場合において、その名実が相反することとなった場合は、改称を求めることがある。

### 第5条 使用文字

クラブ等の名称は、漢字、片仮名、平仮名および数字のいずれかをを用いた組合せによって表示されなければならない。略称は、ローマ字で示すこととする。ただし地名を付記するものはこの限りではない。

### 第6条 名称の由来

クラブ等が新規に登録する際、必要により当該クラブ等に対しその名称の由来について、説明書の添付を求めることがある。

### 第7条 名称の変更

MFJに既に登録されたクラブ等の名称変更の申請がなされたときは、これを審査し、この規程の趣旨に反しないと認められた場合は、これを承認することとする。

## 第8条 付 則

本規定は、2023年1月1日から施行する。本規定施行の際、既に承認されているクラブ等の名称は、この規定の趣旨に反しない限りはなお従前の例による。

# 2023 MFJ国内競技規則 MOTORCYCLESPTS RULES

## 付則29 MFJ公認制度

### 1 公認制度の目的

一般財団法人日本モーターサイクルスポーツ協会は国内競技規則に基づき、車両または部品・タイヤ・ヘルメット・レーシングスーツの公認を行う。車両・部品に関しては種目別規則の範囲内で、平等性と低コストと安全性を最低限確保すること。ヘルメット・レーシングスーツにおいては一定の基準を設け、品質の向上により競技者の安全に寄与することを目的とする。

### 2 公認制度

車両・部品・タイヤ・ヘルメット・レーシングスーツの公認制度の詳細は別途定めるそれぞれの公認に関する規則に示す。

### 3 公認を要するもの

公認車両・部品・タイヤ・ヘルメット・レーシングスーツであることが必要とされる種目と開催クラスの各種目の技術規則に示される。

### 4 MFJ公認車両および公認部品・用品

- 4-1 MFJ公認車両および公認部品・用品については、「MFJ車両・部品公認ならびに承認に関する規則」の定めるところによる。  
なお、公認された車両および部品・用品については、MFJホームページ [<https://www.mfj.or.jp>]、その他により公示される。
- 4-2 車両部品の公認は、MFJ技術委員会において審査し、用品の公認はMFJ競技用装備部会で審査し、承認された日を基準にして一定の告知期間の後に正式に発効する。
- 4-3 車両は、当該競技会公式車検日時時点で公認が発効されている車両でなければ出場申込みをすることができない。
- 4-4 公認とは国内競技規則に合致することを認めるものであり、その安全性および耐久性を保証するものではない。

### 5 公示方法

- 5-1 公認車両・部品・タイヤ・ヘルメット・レーシングスーツは国内競技規則付録に示す。
- 5-2 追加車両およびモデル等についてはMFJホームページ [<https://www.mfj.or.jp>] に公認発効日とともに公示される。

**MFJ国内競技規則**

**MOTORCYCLES SPORTS RULES**

**2023**



**ROADRACE**

# 協賛一覧



# 2023

## MFJ国内競技規則

### MOTORCYCLESPO RTS RULES

## 付則3 サークット走行に関する規則

### 1 目的

本規則は、一般財団法人日本モーターサイクルスポーツ協会（以下MFJという）が、ロードレースコース（サーキット）において練習、レースを含むサーキット走行する際の基本的な走行方法、マナーを示すための規則である。

ただし、競技会において本規則とロードレース規則が相反する場合は、ロードレース規則が優先される。

### 2 定義

- 2-1 サークット走行とは、すべての者が、練習およびレース等においてその持ち得る技量および車両の能力において、でき得る限りより安全に、かつ速く走ることを目的として走行することをいう。
- 2-2 レコードラインの定義  
レコードラインとは、そのサーキットを無理なくでき得る限りより安全に、かつ速く走るための理想的走行ラインをいう。
- 2-3 スロー走行とは、ライダー、マシンのトラブル、慣らし走行、コース慣熟走行、下見走行をいい、基本的にはピットレーンがある側のコース端を走行しなければならない。

### 3 サークット走行における遵守事項

サーキット走行する際は、各サーキットごとに定められた規則を熟知し、当該施設の指導員・係員、オフィシャル等の指示に従わなければならない。

#### 3-1 優先権

- 3-1-1 サークット走行においては、基本的にレコードラインを走行する者に優先権がある。
- 3-1-2 スロー走行中の者は、レコードラインを走行する者を妨げてはならない。  
スロー走行車は基本的にはコースのピットレーンがある側のコース端を走行しなければならない。
- 3-1-3 ピット走行レーンにおいては、ピットインしてくる車両（先にピット走行レーンを走行している車両）に優先権がある。
- 3-1-4 ピットアウトしてコースに復帰するライダーは、ピットレーンを出て最初のコーナー出口に達するまでは、ピット側コース端を走行しなければならない。その間、後方から近づく車両の走行を妨げてはならない。  
レコードラインへの合流に際しては、十分な速度まで加速しなければならない。

#### 3-2 走行中の遵守事項

- 3-2-1 シグナルおよびフラッグシグナルを確認し、その指示に従う義務がある。
- 3-2-2 通常予想できない地点での不必要な急減速をしてはならない。
- 3-2-3 いかなる場合も、逆方向への走行あるいは規定外のコースを走行してはならない。
- 3-2-4 直線部分では、前車を追い越す以外の目的で進路を著しく急激に変更することは禁止される。
- 3-2-5 他のライダーの走行を妨害するような走行をしてはならない。
- 3-2-6 必要以外にハンドルから手を離したり、足をフットレストから離し、また外に突き出したりするような危険な姿勢をとってはならない。



### 3-3 転倒・コースアウト

#### 3-3-1 コースアウト

3-3-1-1 もしコースアウトしたら、復帰する場合は後方を確認したのちコースに復帰しなければならない。転倒した場合は、マシンの確認（破損・オイル漏れ・グラベルの砂利等）も留意し、コースを汚損してはならない。

3-3-1-2 トラブルなどで走行を止める場合は、マシンをコース外の安全な場所に止めてから退去しなければならない。

#### 3-3-2 転倒

3-3-2-1 自分が転倒もしくは故障で停止した場合、2次災害の防止つまり後続車にひかれる、あるいは後続車を転倒させる等の事故の増大を防止しなければならない。

3-3-2-2 転倒したら状況判断により安全な所へできるだけ早く避難すること。特にオイルによる転倒は、後続車も同じ場所で続々と転倒してくる可能性があるので注意しなければならない。

3-3-2-3 安全な場所から、でき得る限り後続車へ知らせる努力をすること。安全なタイミングを見て電源と燃料コックをオフにして火災やガス漏れを防止する。また、可能な限り散乱部品を撤去すること。

3-3-2-4 ガードレールの外に出るまでは、ヘルメットを着用していなければならない。

3-3-2-5 転倒したマシンは、オイル・ガソリン等をこぼす場合が多いので、転倒車両を目撃したら次の周回は充分注意して走行しなければならない。

#### 3-3-3 コースへの復帰

3-3-3-1 安全な場所にてマシンが走行可能かどうか確認すること。

3-3-3-2 オイル・ガソリン・冷却水・ブレーキオイル等の漏れがないか確認する。漏れがあった場合は、無理にピットまで帰還しないこと。

3-3-3-3 走行に危険がある部分の破損、重要保安部品の破損、または破損部が鋭利になっていないかを確認すること。

3-3-3-4 フェアリング内に泥、砂利、草等が入っていないか確認し、またタイヤに泥が付着したままライン上に復帰してはならない。

3-3-3-5 後方の安全を十分に確認して余裕を持ってコースに復帰すること。

#### 3-3-4 マシントラブル

3-3-4-1 走行中にマシントラブルに見舞われた場合、レコードラインを走行するライダーの妨げにならないように注意してピットに戻ることができるが、後方の安全を確認し合図をしてからピット設置側を走行すること。

3-3-4-2 コース上にオイル等の液体を撒き散らす恐れのあるようなトラブルがあった場合は、スロー走行でピットに戻ろうとはせずに、すみやかにコースアウトして安全な場所にマシンを止めなければならない。

#### 3-3-5 ピットイン

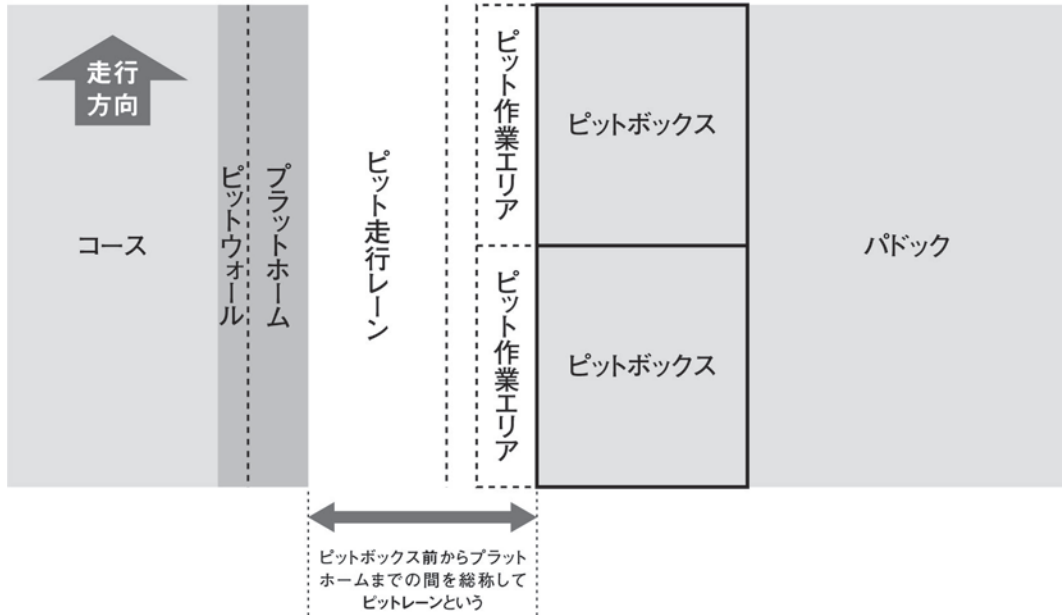
3-3-5-1 ピットインする車両のライダーは、ピットレーン入り口手前より後方を確認し、ピット側に車両を寄せ、手または足でピットインの合図を行ったのち、安全を確保しピットレーンを徐行しなければならない。ピットエリア（停車区域）を走行することは禁止される。

3-3-5-2 ピットインする車両は、自己のピットボックスにできるだけ近いピット走行レーンからピットエリアに入り、自己のピットボックスにできるだけ寄って停車しなければならない。

3-3-5-3 ピットレーンのスピード制限は、当該サーキットの規則に従わなければならない。

3-3-5-4 ピット走行レーン、サインエリアでのピットクルーは、走行車両に優先権があることを認識し、自己の責任において安全を確保するものとする。ピットクルーが規則に従わない場合も当該チーム、ライダーが責任を負うものとする。

○本規則における用語は以下を定義とする。



※ピットとは、ピットボックスとピットレーン（作業エリア及び走行レーン）を含んだ総称とする。

※ピットボックス前作業エリアとは、チームおよびライダーに割り当てられたピットボックス前のピット作業エリアを示す。

- 3-3-6 その他
- 3-3-6-1 常にスポーツマンとしての態度を保ち、品格を疑われるような言動は厳に慎まなければならない。
- 3-3-6-2 アルコール類あるいは薬品（興奮剤等）を使用してはならない。

## 4 車両およびライダーの装備

- 4-1 車両
- 4-1-1 サーキットを走行する車両は自己の責任において事前の整備が行われており、走行するサーキットに要求される仕様に合致していなければならない。
- 4-1-2 オイル漏れや部品の脱落等が危惧される状態での走行は禁止され、走行が安全に行われかつ他のライダーやコースへ走行の危険を及ぼすことがないように努めなければならない。
- 4-2 ライダーの装備
- 4-2-1 ヘルメットはロードレース用MFJ公認ヘルメットを使用すること。ヘルメットおよび装備品へのウェアラブルカメラ等の突起物の装着は禁止される。
- 4-2-2 レーシングスーツ、グローブ、ブーツを着用しなければならない。また安全対策として、チェストガード、脊髄パッド、エアバッグ、ヘルメットリムーバーを着用し、**レーシングスーツはMFJ公認スーツ、チェストガードおよび脊髄パッドについてはCE規格に合致した製品の使用とエアバッグ式プロテクションを装着することが推奨される。**なお、各施設のスポーツ走行時は、施設の定める規則に従うこと。
- 4-2-3 慣らし走行等を行う、または特にスピードの遅いライダーが走行する場合は、外部からはっきり認識できる色のビブス等を着用し、他のライダーにはっきりとわかるようにしなければならない。ビブス等の形や色については、各サーキットの指示に従うこと。

## 5 損害に対する責任

- 5-1 走行中自己の車両およびその付属品および安全装備等が破損した場合、またサーキットの付帯設備等を破損した場合も、その責任は自己が負わなければならない。
- 5-2 走行に際して起こった負傷等は、参加者自らが責任を負うものとする。

# ロードレースにおける2次災害防止の遵守事項

## 転倒、または故障停止したら

### 2次災害防止

転倒したら2次災害の防止。

転倒、もしくは故障で停止した場合、後続車にひかれる、あるいは後続車を転倒させる等の2次災害事故の増大を防止するよう心がけて下さい。

### まず安全確保

転倒したら、状況判断により、安全な所にできるだけ早く退避して下さい。

特に、オイルによる転倒は、後続車も同じ所に次々と転倒してきます。

### 後続車への合図

ポストから黄旗が振られますが、できるかぎり後続車に知らせる努力をして下さい。タイミングを見て、電源と燃料コックをOFFにして火災や燃料漏れの防止をして下さい。

### 障害物のかたづけ

オフィシャルと協力して散乱部品のかたづけを素早く行って下さい。オイルやガソリンがこぼれていたなら処理作業も素早く行って下さい。安全上、走ってくるマシンに背中を向け不要なよう心がけて下さい。

### コース内はヘルメットを

自分が転倒した所は他のライダーも転倒しやすい場所です。

いつ飛び込んで来るか分かりません。

ガードレールの外に出るまではヘルメットを被ったままで行動して下さい。コース内（グリーンも含む）にライダーがいる間は黄旗が振られ、追い越し禁止です。他のライダーを拘束しますので、できるだけ早くコース外に退場して下さい。

### 再スタート

マシンが再スタート可能かどうかの確認をして下さい。

マシンの点検はコース内の危険な場所で行わないで下さい。オフィシャルの指示に従い安全な場所に移動して下さい。

- 1) オイル、ガソリン、冷却水、ブレーキオイル等の漏れがないか確認をして下さい。オイル漏れなどがあった場合は、無理にピットに帰還しないで下さい。
- 2) 走行に危険のある部分の破損、重要保安部品の破損がないか、また破損部分が鋭利になり2次被害を与えないか確認して下さい。
- 3) フェアリング内に泥、砂利、草等が入っていないかを確認し、またタイヤに泥が付着したままライン上に復帰してはいけません。後方の安全を十分に確認し余裕をもってコースに復帰して下さい。

### 転倒車両を見たら

転倒したマシンは、オイル、ガソリン等をこぼす可能性があります。

走行中に転倒車を目撃したら次の周には充分注意をして通過して下さい。

# 2023 MFJ国内競技規則 MOTORCYCLESPTS RULES

## 付則4 ロードレース競技規則

### 1 適用の範囲

以下に記す規則は、国内競技規則に基づき、世界選手権を除く国内におけるすべてのロードレース競技会に適用される。

### 2 ロードレース

ロードレースとは、舗装され、完全にクローズドされたサーキットで行なわれるレースであり、国内競技規則およびこの付則により運営・管理される。ロードレースは、スプリントレースと耐久レースに区分される。

2-1 スプリントレースの定義：

- ①レースの総走行距離130km以下、もしくは走行時間2時間未満。
- ②個人競技

2-2 耐久レースの定義：

- ①レースの総走行距離が130kmを超えるもの、もしくは走行時間2時間以上。
- ②チーム単位（2人もしくは3人のライダー）で行なわれる。

2-3 コースレコードの定義：

コースレコードとは、そのサーキットのもっとも良いタイムの記録であり、クラスごとに管理される。予選、決勝ともに対象となる。

2-4 プラクティスセッション（公式予選等）の定義：

プラクティスセッションは、公式練習、公式予選、および決勝レース当日のウォームアップラップ（フリー）走行で構成される。

2-5 決勝レースの定義：

レースとは、サイティングラップスタートからレース終了（チェッカー後、大会特別規則の示す時間もしくは赤旗終了も含む）までをいう。

### 3 競技会と開催クラス

競技会と開催クラスは下記とする。

- 1) 地方選手権は、国際ライセンス所持者の参加する「インター（Int）クラス」と国内ライセンス所持者の「ナショナル（Nat）クラス」に区分される。

出場可能ライセンス	大会格式	対象種目
国際ライセンス	全日本選手権	J-GP3、ST600、ST1000、JSB1000
国際ライセンス	MFJカップ	Int JP250
	地方選手権インターナショナルクラス（Int）	Int JP250、Int J-GP3、Int ST600、Int ST1000、Int JSB1000
国内ライセンス	MFJカップ	Nat JP250
	地方選手権ナショナルクラス（Nat）	Nat JP250、Nat J-GP3、Nat ST600（ST600N）、Nat ST1000
フレッシュマンライセンス		Nat JP250、Nat J-GP3、Nat ST600（ST600N）
ジュニアライセンス		Nat JP250、Nat J-GP3

※フレッシュマンライセンスで地方選手権参加の場合、昇格にかかわるポイントは付与されない。

## 4 公式シグナル

ライダーは掲示される公式シグナルを確認する義務があり、そのシグナルに従わなければならない。公式シグナルに従わなかった場合、当該大会審査委員会により罰則が科される。

- 4-1 プラクティスセッション（公式予選等）および決勝レース中は、下記の公式シグナルが使用される。
- 4-1-1 公式シグナルの違反は、罰金、レースタイム加算、予選タイム抹消、失格、ポイント削除などの罰則が与えられる。罰則の決定は大会審査委員会が違反の内容により裁量を決定する。
- 4-1-2 情報を伝える旗およびライト
- 4-1-2-1 国旗またはレッドライト消灯：  
レーススタート
- 4-1-2-2 緑旗およびグリーンライト：  
  - ・コース規制の解除ならびに、当該旗提示ポストから黄旗の解除を示す。
  - ・公式練習、公式予選、ウォームアップ、サイティングラップ、各1周目にすべてのポストで振動提示される。
  - ・決勝前のウォームアップラップスタートを示すために、スターターにより振動提示される。
  - ・黄旗が提示された直後のポストにおいて、振動提示される。
  - ・ピットレーン出口が開放される場合にグリーンライトが点灯される。
- 4-1-2-3 赤ストライプ付黄旗：  
当該旗の提示付近のコース上において、雨以外の理由で、コース表面が滑りやすい状態（コース上にオイルや落下物がある可能性も含む）を示す。この旗は、ポストにおいて振動提示される。
- 4-1-2-4 レッドクロス（赤い斜め十字の入った白旗）：  
当該旗の提示付近のコース上において雨が降り始めたことを示す。  
**この雨が路面状況に影響を及ぼしている可能性もある。**  
 この旗はポストにおいて振動提示される。
- 4-1-2-5 レッドクロス（赤い斜め十字の入った白旗）と赤ストライプ付黄旗：  
当該旗の提示付近のコース上において雨が降り続けていることを示す。  
この旗はポストにおいて同時に振動提示される。
- 4-1-2-6 青旗：  
  - ・後方よりベースの速い車両が接近し、まさに追い越される状態にあることを示す。当該ライダーに対してポストにおいて振動提示される。
  - ・ピットアウトしようとするライダーに対してコース上の走行集団が近づいている場合に振動提示される。
- 4-1-2-7 チェッカー旗：  
レースまたはプラクティスセッション（公式予選等）の終了を示す。  
この旗は、コントロールライン付近において振動提示される。  
チェッカーを受けたライダーは、ゆっくりとピットに戻らなければならない。  
フィニッシュライン通過直後の停止はしてはならない。
- 4-1-2-8 青旗とチェッカー旗：  
ファイナルラップにフィニッシュラインの手前でトップライダー直前に他のライダーが走行している場合、トップのライダーにはレース終了を伝え、トップライダー直前のライダーは、もう一周する事を伝える。  
コントロールライン付近において青旗とチェッカー旗が同時に振動提示される。
- 4-1-3 情報および指示を伝える旗・ボードおよびライト
- 4-1-3-1 黄旗およびイエローライト：  
当該旗の提示およびイエローライト点滅の前方コースおよびコースサイドに障害物やその他危険な状態であることを示す。

- ・ポストで黄旗の1本振動は、前方コースサイドに危険が存在することを予告する。
- ・ポストで黄旗の2本振動は、前方コース上に走行を妨げるような障害物など危険が存在することを予告する。
- ・ライダーは、いつでも停止できるように準備していなくてはならない。緑旗が振動提示される地点まで、追い越しは禁止される。
- ・各列のスターティンググリッドで振動提示された場合、スタートディレイドを意味する。  
スターティンググリッドの一行（またはそれ以上の列）で振動提示される場合は、当該列のライダーに問題があることを意味する。
- ・走行終了時にチェッカー旗提示後、コントロールラインを最初に通過したライダーに合わせて、各ポストで黄旗の1本静止が提示される。

4-1-3-2

赤旗およびレッドライト：

この旗が提示されると、競技の中断を示す。コースを閉鎖する場合にも使用される。

- ・プラクティスセッションまたはレースが中断された場合、各ポストにおいて振動提示される。コースに配置されているレッドライトが点灯される。ライダーは低速で最大限の注意をはらいピットに戻らなければならない。
- ・ピットレーン出口が閉鎖される時、レッドライトが点灯される。ライダーはピットアウトできない。
- ・赤旗は、決勝前のウォームアップラップ終了時にスターティンググリッドで提示される。
- ・レッドライトは、レーススタートのために2～5秒スタートラインで点灯される。

4-1-3-3

白旗：

当該旗の提示ポスト前方コースにおいて、救急車両等の介入車両に遭遇することを示す。

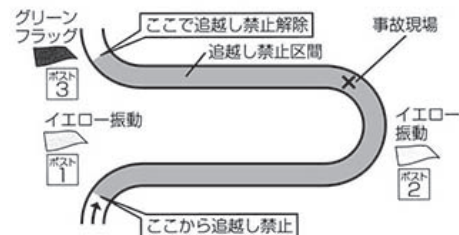
- ・この旗は、ポストにおいて振動提示される。
- ・白旗振動提示ポストからこの介入車両を追い越すまで他のライダーを追い越すことは禁止される。
- ・コース介入車両の追い越しは許可される。

4-1-3-4

白旗＋黄旗：

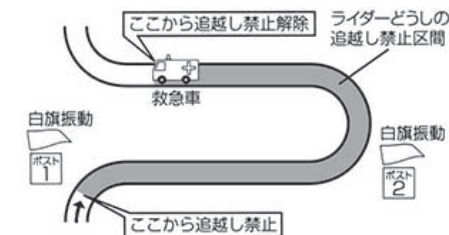
コース介入車両がコース上で停車するやいなや、白旗は振動提示されたままで黄旗も合わせて振動提示される。

■黄旗の基本的な出され方



コースの前方に転倒などの危険な状況が起きていることを知らせています。ポストでは黄旗を振動させて知らせますので、そのポストから追い越し禁止となります。そのまま減速し、最大限の注意を払いながら危険な状況が起きている地点を通過します。さらに、追い越し禁止は続き、緑旗が提示されるポストを過ぎたら追い越し禁止が解除されます。黄旗の振動に代わりに、イエローライトの点滅によって危険を知らせる場合もあります。

■白旗の基本的な出され方



救急車などの介入車両がコース上にあることを知らせる旗です。救急車などを追い越すことは認められていますが、白旗の振動表示されているポストから救急車などを追い越すまで追い越し禁止となります。白旗の振動と黄旗の振動表示が同時に示されている場合は、黄旗の振動と同様、緑旗の提示があるポストまで追い越し禁止となります。

4-1-3-5

黒旗：

当該ライダーに速やかにピットインの指示していることを示す。

- ・この旗は、当該ライダーのナンバーを示すボードとともに各ポストで振動提示される。
- ・この旗とボードは当該ライダーのチームにも告知される。
- ・安全上の観点でコースから除外する必要のあるライダーに対して黒旗を提示する場合がある。

4-1-3-5-1

装備および車両にトラブルがある場合にも提示され、当該車両はただちにピットボックス前作業エリアに戻りオフィシャルの指示を受けなければならない。

4-1-3-6

オレンジボール旗と白ナンバーを付したブラックボード：

当該ナンバーのマシンは、対象者自身、および他のライダーに危険をおよぼす可能性があり、速やかにコースから離脱し、安全な場所に停止しなければならない。

- ・この旗は当該ライダーのナンバーを示すボードとともに各ポストにて振動提示される。
- ・この旗とボードが示されたライダーは安全な場所に速やかに停止しなければならない。

4-1-3-7 白・黒斜分割旗：

当該旗の提示ポストの前方にスロー走行車両があることを示し、後続のライダーに対し、静止提示される。そのスロー走行車両と走行ラインが重なる場合に振動提示される。

4-1-3-8 黄旗+SC（セーフティーカー）ボード

セーフティーカーの介入によるレースの一時中立化（注意・減速・追い越し禁止）を示す。

- ・すべてのポストにおいて黄旗の振動提示とSCボードが提示され、レースは中立化される。ライダーはスローダウンし、他のライダーを追い越すことはできない。
- ・追越しを指示された車両以外は、セーフティーカーを追い越すことは禁止される。後方に一列に並んで走行しなければならない。

4-1-3-9 「RIDE THROUGH」の文字の下に車両ナンバーを付した一体型ボード（ライドスルーペナルティー）

当該ライダーは、レース中、ピット走行レーンを通過するよう指示される。

途中、停止することは認められない。通過後、当該ライダーはレースに復帰することができる。

- ・ライダーはピットレーンスピード制限を遵守しなければならない。  
このスピード制限に違反した場合、ライドスルーの手順が繰り返される。  
このスピード制限違反を2回犯したライダーには、黒旗が掲示され当該ライダーは失格となる。
- ・このボードはライダーのゼッケン番号を表示（黒文字）した黄色いボードがコントロールラインで提示され、併せて他のポストで追加表示される。  
提示位置は、各大会の特別規則または公式通知によって示される。

4-1-3-10 「STOP」の文字の下に車両ナンバーを付した一体型ボード：（ストップ&ゴー・ペナルティー）

当該ライダーは速やかにピットインし、オフィシャルの指示された場所に指示された時間停車しなければならない。このボードはコントロールラインで提示され、併せて他のポストで追加表示される。

運用および提示位置は、各大会の特別規則または公式通知によって示される。

4-2 ライトによるシグナル

4-2-1 イエローライト（黄色燈）の点滅 黄旗と同意味。

4-2-2 グリーンライト（緑色燈） 緑旗と同意味。

4-2-3 レッドライト（赤色燈） 赤旗と同意味、競技監督および監視ポストで使用。  
スタート時に2～5秒間点灯される。

4-2-4 ブルー点滅ライト 公式予選またはレース中は常にピットレーン出口で常に点滅される。

4-3-1 シグナル旗の寸法：80cm×100cm

4-3-2 旗の色の指定

オレンジ：Pantone 151 C

黒：Pantone Black C

青：pantone 298 C

赤：Pantone 186 C

黄：Pantone Yellow C

緑：Pantone 348 C

4-3-3 ゼッケンボード

黒ボード（70cm×50cm）にライダーの白ナンバー（最低4cm幅×縦30cm以上）が掲示できること。すべてのポストで提示される。

4-4 競技会が開催される場合、公式予選および決勝前に、競技監督、審査委員会メンバー（全日本選手権は、セーフティオフィサーを含む）および必要に応じてチーム代表と競技関係者により、各オフィシャルポストおよびフラッグやライト等の視認性とコース状況を確認するためのコースインスペクションが実施

されなければならない。

## 5 参加資格

- 5-1 エントラントおよびライダー  
エントラントおよびライダーは、第3章 競技会...13 競技参加者に合致していなければならない。

## 6 出場申込み

- 6-1 出場申込み場所および期間は、大会特別規則の定めるところのものとする。  
6-2 出場申込み手続き  
6-2-1 各部門とも所定の申込書に必要事項をすべて記入し、出場料を添えて大会事務局に提出しなければならない。  
6-2-2 2クラス以上に出場を申込み場合は、別々に申込書を提出しなければならない。  
6-2-3 郵送の場合は、現金書留または主催者の定める方法とし、締切り日当日の消印のあるものまでが有効となる。  
6-2-4 電話による申込みおよび締切り日以後の申込みはいっさい受け付けない。  
(締切り日以降のエントリー料金返却に際しての郵送料、送金手数料は返却金から差し引かれる)

## 7 参加受理

- 7-1 必要事項を記入した出場申込書、出場料を大会事務局が受理した者のみに対し、参加受理書が発送される。  
7-2 いったん受理された出場料は下記7-3の場合を除き、いかなる理由があっても返却されない。公式予選を通過しなかった者も同様とする。  
7-3 大会が取り止めになった場合、また参加申請が拒否された場合のみ出場料が返却される（申込者が必要な手続きを怠った場合は、返却されない）。

## 8 ナンバープレート

- 8-1 モーターサイクルのフロントとシートカウルの両サイドまたは、シートカウル上部で数字の上部をライダーに向けるようにゼッケンナンバーが装着され、観客とオフィシャルが明白に認識できるようにしなければならない。さらに、モーターサイクルのいかなる部分によってもまたはライダーが自分のシートに座った時に身体によっても隠れてはいけない。  
シートカウル上部のゼッケンサイズは、フロントのナンバーと同じサイズでなければならない。  
8-2 ナンバープレートの数字の間に穴をあけることができる。しかしどのような状況においても数字自体に穴をあけてはならない。穴の部分も規定の色に見えなくてはならない。  
8-3 ナンバープレートを取り付ける場合、長方形で頑丈な材質でできていなくてはならない。最低寸法は幅275mm×高さ200mmとする。また、別個のナンバープレートを装着する代わりに、ボディまたはフェアリング両サイドに同寸法のスペースをつや消しでペイントするかあるいは固定しても良い(図1参照)。  
8-4 すべてのナンバープレートの数字の周囲には最低25mmの余白が残され、ここにはいかなる広告も表示されてはならない(図1参照)。  
8-5 数字ははっきり読めるように、また太陽光線の反射を避けるために、地の色同様につや消しでなければならない。  
8-6 数字の最低寸法は下記のとおりとする(図1と2参照)。  
フロントナンバーとシートカウル上部の寸法は  
最低高：140mm  
最低幅：80mm(1の場合25mm)



数字の最低の太さ：25mm

数字間のスペース：15mm

サイドナンバーとサポートナンバーの寸法は

最低高：120mm

最低幅：60mm（1の場合25mm）

数字の最低の太さ：25mm

数字間のスペース：15mm

図1

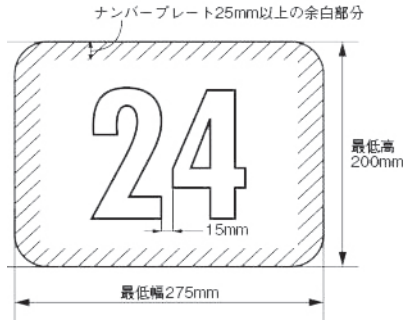
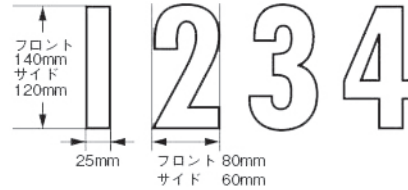


図2



- 8-7 数字の字体は、Futura Heavyを基準とするゴシック体とする。また、影つき数字などは認められない。

**Futura Heavy**

**0 1 2 3 4 5 6 7 8 9**

- 8-8 ナンバープレートの地色および数字の色は下記のとおりとする（蛍光色は禁止）。

ナンバープレートの地色は、単色でなければならない。

JP250 ナショナル：白地に黒文字

JP250 インター：赤地に白文字

J-GP3：黒地に白文字

ST1000：紺地に白文字

ST600：白地に黒文字

JSB1000：黄地に黒文字

全日本選手権対象クラスは、付則5 全日本ロードレース選手権大会特別規則 **13** ゼッケンナンバーにも適合していなければならない。

- 8-9 地方選手権インタークラスのナンバープレート

前年度、全日本選手権シリーズランキングJSB1000、ST1000、ST600、J-GP3の各クラス1位～10位の選手は付則5 全日本ロードレース選手権大会特別規則 **13** ゼッケンナンバー 13-6 全日本選手権（ナンバープレート）規則 13-6-2を適用しても良い。

- 8-10 サポートナンバーは、クラス別技術仕様の〔ナンバープレートおよびカラー6-9項または6-10項、ナンバープレート7-13-9項〕に適合していなければならない。

- 8-11 正規のナンバーと混同する恐れのあるその他のナンバープレート、またはマーキングは競技会の開始前にすべて取り外されなくてはならない。

- 8-12 ナンバーおよびナンバープレートの明瞭度に関して論議が持ち上がった場合、車検長の判断が最終的なものとする。

- 8-13 この規定に適合していないゼッケンナンバーおよびプレートを装着しているモーターサイクルは、車検長によりレース参加の許可を得ることができない。

## 9 ゼッケンナンバー

- 9-1 主催者によってナンバーが割り当てられ、参加受理書に記入して通知される。
- 9-2 ゼッケンナンバーは、車両検査までに、規定の書体および色分けで記入しておかなければならない。
- 9-3 ゼッケンナンバーについては、車両検査時に検査され、判読しにくいと判断された場合には修正が要求される。ゼッケンの修正を要求された場合、速やかに修正を行い、再度車両検査を受けなければならない。また、車検通過後であっても、計時、ポストマーシャル等オフィシャルによって判読しづらいと判断された場合、修正しなければならない。
- 9-4 適合していないゼッケンナンバーおよびプレートを装着している車両は、車検長によりレース参加の許可を得ることができない。

## 10 ライダーの装備

ヘルメットおよび装備は、レース期間を通じて車検で合格したものを使用しなければならない。また車検以前の練習においても、公認された適切なものを使用すること。

車検には複数の装備を持ち込み、確認を得ることができる。

ヘルメットおよび装備品にはウェアラブルカメラ等の装着が禁止される。

- 10-1 ヘルメット
- 10-1-1 ヘルメットはMFJがロードレース用として公認したものでなければならない。
- 10-1-2 MFJの公認ヘルメットには、MFJ公認マークが貼付されている。  
 ※MFJ公認マーク
- 10-1-3 競技会の車両検査受け付け時に、ヘルメット検査が行なわれる。検査に合格しなかったヘルメットは、当該ライダーの安全上その使用を禁止する。  
 ●使用が認められない例
- 1) 帽体本体の樹脂部分に至る損傷（ひび割れ）がある場合。
  - 2) 帽体本体の樹脂部分を削るようなスライド痕がある場合。
  - 3) 帽体本体の発泡スチロールの緩衝材に損傷（ひび割れ・窪み）がある場合。
  - 4) 顎紐取り付け部、Dリング取り付け部、紐自体の劣化等ヘルメットの固定に支障がある場合。
  - 5) シールド固定部の損傷、シールド自体にひび割れがある場合。
- 10-1-4 ヘルメットに当該レースでのゼッケンナンバーを貼付することが推奨される。
- 10-1-5 転倒時の迅速なレスキューならびに自己安全のためにも、ライダーのヘルメットをスムーズに脱がすヘルメットリムーバーを着用しなければならない。
- 10-2 ライダーの服装
- 10-2-1 レーシングスーツ
- 10-2-1-1 レーシングスーツはMFJがロードレース用として公認したものでなければならない。
- 10-2-1-2 MFJが公認したレーシングスーツには、MFJ公認マークが貼付されている。  
 ※MFJレーシングスーツ公認マーク
- 10-2-1-3 競技会の車両検査受け付け時にレーシングスーツの検査が行なわれ、合格しなかった場合は、ライダー本人の安全上使用を禁止する。  
 ●使用が認められない例
- 1) レーシングスーツの表面が摩耗により穴が内部まで貫通している。  
 また明らかに厚みを失い貫通が懸念される場合。
  - 2) レーシングスーツ表面が裂けて内部まで貫通している。  
 ここで言う「レーシングスーツ表面」にはベース皮革に上乘せしたデザイン上の皮革部分は除く。
  - 3) 縫製部分がほつれて、内部まで貫通している。
  - 4) ファスナー機能が機能していない。

- 5) プロテクター(背部、肩、肘、膝)が破損している。
- 10-2-1-4 レーシングスーツには肩、肘、腰、膝部にプロテクター(パッド)等の緩衝材が取り付けられていなければならない。競技会使用時には公認時のプロテクター(パッド)類が装備されていること。
- 10-2-1-5 競技会使用時には公認時のパッド類が装備されていること。
- 10-2-1-6 ライダースーツ左胸前部内側または胸部前部下前立てに氏名をカタカナで血液型をアルファベットで明記しなければならない。
- 10-2-1-7 エアバッグ式プロテクション
- 1) エアバッグベストまたはエアバッグ機能付きレーシングスーツ(以下エアバッグと記す)を使用することが認められる。使用する場合は車検時に申告すること。
  - 2) エアバッグの使用基準  
エアバッグが転倒等で展開した場合、当該ライダーについては走行に支障がない、またはエアバッグ膨張部が取り外せると言うことを条件に、その時点で走行しているセッションについてのみ継続して走行することを認める。ただし、当該ライダーは次セッション走行前に新たな(展開していない)エアバッグを装備し、車検での再確認を受けた上で、次セッション以降の走行を行わなければならない。
  - 3) 18歳以下の選手に対するエアバッグ使用義務  
18歳以下の選手は、MFJに登録されているエアバッグを使用(着用)しなければならない。車検時にエアバッグがMFJ登録製品であることを確認する。  
車検時に複数のエアバッグ(仕様または型式違いでも可)に登録することも認められる。  
※18歳以下とはレースウイークの予選日時点で満18歳以下の者をいう。  
※適用はMFJ公認競技会(全日本選手権・地方選手権)。  
承認競技会は主催者の特別規則による。
- 10-2-1-8 脊柱プロテクションの装着が義務付けられる。  
脊柱プロテクションは、レーシングスーツに内蔵されているもの、別体式にかかわらず、以下の仕様を満たしていなければならない。  
脊柱プロテクションはCE規格「EN1621-2(Level1またはLevel2)」適合品でなければならない。  
エアバッグ一体式でエアバッグ本体にCE規格「EN1621-2」適合品の脊柱プロテクションが装備されている場合は、脊柱プロテクションの装備は免除される。
- 10-2-1-9 胸部を保護するプロテクション(チェストガード)の装着が義務付けられる。  
チェストガードは、レーシングスーツに内蔵されているもの、または別体式に関わらず、以下の仕様を満たしていなければならない。チェストガードはCE規格「EN1621-3(Level1またはLevel2)」適合品でなければならない。  
エアバッグ一体式でエアバッグ本体にCE規格「EN1621-3」適合品のチェストガードが装備されている場合は、チェストガードの装備は免除される。
- 10-2-2 グローブ
- 10-2-2-1 皮革もしくは皮革と同等の素材のものでなければならない。
- 10-2-2-2 最低50mmにわたりレーシングスーツの袖口と重なり合う長さがなければならない。
- 10-2-2-3 手にしっかりと留めることができなければならない(伸縮性素材単体は不可)。
- 10-2-2-4 グローブの外側に適切なこぶし(指関節部)プロテクションが施されていないなければならない。
- 10-2-3 ブーツ
- 10-2-3-1 皮革もしくは皮革と同等の素材または、硬質の樹脂等で形成されたものでなければならない。
- 10-2-3-2 最低70mmにわたりレーシングスーツの足首部までを覆う長さがなければならない。
- 10-2-3-3 脱落を防止するための、クロージャーシステム(ファスナー、バックル等)を備えていなければならない(伸縮性素材単体での脱落防止は不可)。
- 10-2-4 クラッシュ後のライダー装備のチェック  
ライダーがクラッシュまたは転倒等があった場合、車検長は次の走行前までにヘルメット、レーシング

スーツ、グローブ、ブーツ等のライダー装備を確認し、破損等がなく走行に支障をきたさないかどうか検査することができる。使用していた装備が使用できないと判断した場合は修理または交換の指示を行ない、再検査（車検）を受けなければならない。

10-2-5

マウスガード（マウスピース）

口の怪我防止のために、カスタムメイドのマウスガードの装着が推奨される。

マウスガードの色は、口の中の出血が見分けやすいように赤色以外の明るい色が望ましい。常時噛み合わせをしていないと固定されないタイプのものは、誤飲防止のため使用を禁止する。

## 11 出場受付

11-1

出場受けの時間および場所は、公式通知に示される。

11-2

定められた時間内に、必ず本人または参加者がMFJライセンス、参加受理書を提出して出場資格の確認を受けなければならない。

11-3

MFJライセンスまたは参加受理書の提示ができない者は、出場が認められない。

## 12 出場車両ならびにマーキング部品の変更

12-1

車両変更

登録された車両の変更は、原則として認められない。変更する必要がある場合は、所定の書式に従って車両の変更申請を行ない、競技監督がこれを認めた場合に限り、車両の変更が認められる。

エントリー終了後から公式車検終了前までの車両変更手数料は5,000円とする。

12-2

マーキング部品の変更

公式予選前から決勝レースの開始までの定められた時間内にマーキング部品（フレームボディおよびエンジンまたはその両方）を交換する必要がある場合は、競技監督に申告し、元の部品を提示および車検において保管されることを条件にマーキング部品の交換が認められる。

変更手数料は、一部品（エンジンまたはフレームボディ）につき10,000円とする。

当該車両が決勝レース後の再車検対象の場合、保管された部品も分解検査の対象とする。

12-2-1

「公式予選」へのマーキング部品変更期限

変更申請は公式車検終了後、または、前日の当該クラス練習走行の最終セッション終了後原則1時間以内とする。

変更した車両の再車検を、当該クラスの公式予選開始1時間前までに完了すること。以降、公式予選セッション中の変更はできない。

ただし予選が複数回の場合は、1回目の予選終了後1時間以内に変更申請を行ない、変更した車両の再車検を2回目の公式予選開始1時間前までに完了すること。

12-2-2

「日曜朝ウォームアップ走行（全日本等）」へのマーキング部品変更期限

変更申請は当該クラスの公式予選最終セッション終了後原則1時間以内とする。

変更した車両の再車検を、当該クラスのウォームアップ走行1時間前までに完了すること。

ウォームアップ走行中の変更はできない。

12-2-3

「決勝レース」へのマーキング部品変更期限

変更申請は公式予選（ウォームアップ走行がある場合はウォームアップ走行）または、決勝2レース制の場合は第1レース終了後原則1時間以内とする。

変更した車両の再車検を、定められた当該クラスのサイティングラップ開始30分前までに完了しなければならない。

12-3

スペアマシンのマーキング部品を交換する場合も、12-2の条項が適用される。

12-4

公式車検終了後ライダー間でマシンを交換することは禁止される。

12-5

製造メーカー側の車両欠陥に関する紛争についての立証の責任は、参加者側にあるものとする。

## 13 車両の検査

- 13-1 車両検査は、公式通知に示されたタイムスケジュールに従って、パドック内の車両検査区域において行なわれる。
- 13-2 車両検査のための車両は、ライダー本人またはメカニックが持参し、必ずタイムスケジュールに示された時間内に検査を受けなければならない。これ以後の検査は、競技監督が特別に認めた場合以外は行なわれない。
- 13-3 ライダーは、車両仕様書を提出し、装備品一式の検査を受けなければならない。
- 13-4 一大会において同一車両を複数のライダーが使用することはできない（複数のライダーによる耐久を除く）。
- 13-5 同一車両で複数の種目へのエントリーはできるが、競技運営上支障をきたさないことを条件とする。
- 13-6 車両検査時持込み台数は、全日本選手権、地方選手権および地方大会は1台に限られる。ただし、全日本選手権JSB1000クラスはスペアマシンを含めて2台までとする（スペアマシンは同一メーカーに限る）。
- 13-7 車両検査において、規則違反または安全上出場が不適当と判断された車両は、公式予選を含むいっさいの走行を拒否される。また、一度車検に合格した車両であってもレース後の再車検や次大会の車検に合格することを保証するものではない。
- 13-8 テレメトリーは禁止される。ラップタイム計測装置はテレメトリーと見なされない。
- 13-9 音量測定は車検時に全車測定、もしくは予選通過車両全車に対して行なう。  
音量測定に持ち込むことのできるスペアサイレンサーは、マシンに装着されているサイレンサー以外に車両1台あたり最大2本（2セット）までとする。  
指定車検時間以外に音量測定ができる場合は、スペアサイレンサーの数の規定はしない。
- 13-10 主催者は、大会期間中、必要に応じて随時車両検査を行なう権限を有する。
- 13-11 ガソリン
- 13-11-1 地方選手権大会／全日本選手権においては2ストローク・4ストロークともにMFJの定める無鉛ガソリン**または、当該クラスで指定された燃料**を使用しなければならない。MFJの定める無鉛ガソリンの定義はMFJ技術規則による。
- 13-11-2 使用するガソリンは当該レースのサーキットで供給するもの**または、指定燃料として供給されるもの**を使用しなければならない。  
供給されるガソリンの仕様は特別規則もしくは公式通知に記載される。
- 13-11-3 承認競技会における使用ガソリンとその仕様ならびに供給方法については各大会特別規則による。

## 14 ブリーフィング

主催者がブリーフィング（競技に関する要領説明）を行なう場合はライダー本人が必ず出席しなければならない。欠席または遅刻した場合、罰則が科せられる場合がある。  
止むなく欠席する場合は、チーム責任者が事前に書面にて申請し、競技監督の許可を受けなければならない。

## 15 公式予選

- 15-1 公式予選
- 15-1-1 公式予選は、原則として各クラス別に行なわれる。
- 15-1-2 公式予選の日程および時間は、特別規則に示される。
- 15-1-3 公式予選は、タイムトライアル方式とレース方式がある。  
通常はタイムトライアル方式で行なう。  
レース方式で行なう場合は、特別規則または公式通知等に示される。
- 15-2 公式予選の内容

- 15-2-1 レースに出場するすべてのライダーは、公式予選に参加し、決勝レース出場資格を取得しなければならない。
- 15-2-2 公式予選においては、競技役員による車両の安全チェックがなされた後にスタートし、定められた時間内であれば走行を中断し、また再スタートすることができる。公式予選が何らかの理由により中断された場合、残り時間分の予選を再開するが、必要に応じて大会審査委員会が再予選時間の短縮や延長を決定することができる。
- 15-2-3 公式予選では、ラップタイムが測定される。この測定で、予選基準タイムに満たない者はたとえ定員内であっても決勝レース出場資格を与えられない場合がある。  
ただし、予選通過基準タイムに満たない選手についても過去の成績を考慮した上で、審査委員会の判断で出場を認めることができる。  
・予選通過基準タイム  
地方選手権以下：トップタイムの120%以内  
予選が2回以上ある場合、予選通過基準タイムはどちらかの予選で上記に示すタイムをクリアすれば、通過基準タイムを満たしたものとする。
- 15-2-4 公式予選において測定される各ライダーのベストラップタイムにより、大会特別規則に示されたレース出場台数を限度としてスタート位置が定められる。  
**予選タイムにおいて2名以上のライダーが同一のラップタイムを記録した場合は、最初にそのタイムを記録したライダーが優先され順位が決定される。**  
同一大会における公式予選1回に対して決勝2レース制のグリッド決定方法は以下とする。  
決勝レース1のグリッドは、各ライダーのベストラップタイムにより決定する。  
決勝レース2のグリッドは、各ライダーのセカンドラップタイムにより決定する。
- 15-2-5 各クラスの公式予選義務周回数は、特別規則に示される。なお、最初の1ラップ目は計測されないが、周回数には算定される。
- 15-2-6 2種目以上に出場するライダーは、出場全種目の公式予選に出場しなければならない。
- 15-2-7 複数の組にわかれて行なわれる予選の順位決定方法
- 15-2-7-1 予選結果を総合タイム順によって決定する場合と予選組ごとの順位により決定する場合がある。
- 15-2-7-2 天候の変化等により1セッションの一部でもコース状況の変化（降雨または部分的なウェット路面等）に差異が認められると競技監督が判断した場合には各予選組ごとの順位によって決定する。この決定に対する抗議は一切受けつけない。
- 15-2-7-3 各予選組ごとのタイム順（頭取り）で決定した場合のグリッドは、コース状態に関わらず、各予選組のトップのタイムを比較しその順番で各組の上位から交互に振り分け、総合予選結果表が発表される。
- 15-2-7-4 予選組数とグリッド数によって端数が出る場合の優先順序も総合予選結果に基づくものとする。
- 15-2-8 最終的な予選選出方法とスターティンググリッドは大会審査委員会の決定による。この決定に対する抗議は認められない。
- 15-2-9 予選通過者で決勝レース出場不可能となった者は、すみやかにその旨（リタイヤ）を届け出なければならない。
- 15-2-10 ウェイティング（繰り上げ出場）  
決勝レースに出場不可能となった者がいた場合、その者に代わり予選結果次点の者で願い書を提出したライダーの決勝レース参加を特別に認めること。
- 15-2-10-1 ウェイティングの資格を有する者は決勝レース出場願い書を提出した者の中で総合予選結果での上位3名までとする。決勝2レース制の場合は、それぞれの予選結果に基づく。
- 15-2-10-2 予選結果発表後主催者が規定する時間以内に決勝レース出場願い書を提出する。
- 15-2-10-3 主催者が規定する時間内にリタイヤがない場合、出走は不可となる。
- 15-2-10-4 審査委員会にてリタイヤした者のグリッドは順次繰り上げる。正式グリッド発表後は、一切の繰り上げ出場は認められない。

## 16 決勝レース出場台数

決勝レース出場台数は、各サーキットごとに定められ、特別規則に示される。

## 17 スタート方法

以下に述べるスタート方法は基本的な規則であり、全日本選手権ならびにMFJカップ選手権のスタート手順は、「付則5 ロードレース選手権大会特別規則 17 スターティンググリッドおよびスタート方法」を適用する。

- 17-1 レースのスタート位置は、各ライダーに与えられているゼッケンナンバーとは関係なく、公式予選の結果によって決定される。
- 17-2 スタート方法は同時スタートとし、下記の3種類がある。通常はクラッチスタートにて行われる。
- 17-2-1 押しがけスタート
- 17-2-2 クラッチスタート
- 17-2-3 ルマン式スタート（耐久）
- ルマン式スタートにおいては、スタートライダーを複数のグループに分けて時間差スタートをする、スタaggerドスタートを採用する場合がある（17-5-3-1 スタaggerドスタート参照）。
- 17-3 スタート位置は、すべてのライダーが正規のスタートラインからスタートするものとし、各ライダーに与えられたスタート位置による距離的、時間的なハンディキャップは一切考慮されない。
- 17-4 クラッチスタートの場合のスタート手順は以下のとおりとする。
- 17-4-1 スタート前チェック（スタート約30分前）
- ライダーはスタート前チェックを受け、マシンとともにウェイティングエリアに待機する。
- 17-4-2 サイティングラップ開始（スタート15分前）
- 17-4-2-1 サイティングラップのためにピットレーン出口がグリーンシグナル点灯により開放される。ピットレーン出口で5分、4分、3分、2分、1分前のカウントダウンボードが掲示される。サイティングラップを1周してスターティンググリッドに着く。
- グリッドに着く際には十分に徐行し、所定のグリッドに着かなければならない。ただし、全ライダーがスタートした場合、カウントダウンボードの掲示は省略され、以後のスタート手順に移行される。
- 17-4-2-2 サイティングラップ中に技術的なトラブルに見舞われたライダーは、ピットボックス前作業エリアに戻って調整を行なうことができる。
- 17-4-3 サイティングラップ終了（スタート10分前）
- 17-4-3-1 レッドシグナル点灯でピットレーン出口が閉鎖される。
- ・サイティングラップは義務づけられない。
  - ・サイティングラップに参加しないライダーおよびサイティングラップ後にピットレーンに入ったライダーは、ウォームアップラップ開始5分前まではオフィシャルの指示に従って自分のマシンをグリッドに押しに行くことができる。
- 17-4-3-2 ライダーが所定のスターティンググリッドに着くのを助けるために、コースサイドでオフィシャルがグリッド列を示すボードを掲げる。
- 17-4-3-3 この段階で競技監督はレースを『ウェット』または『ドライ』のいずれかを宣言する。この宣言はグリッド上にいるライダーとピットレーンにいるライダーに対してボードで示す。ボードが出されない場合は自動的に『ドライ』と見なされる。
- 17-4-4 ウォームアップ開始まで（ウォームアップ3分前までの行為）
- ・グリッド上での給油は禁止される。
  - ・グリッド上でタイヤウォーマーのためのジェネレーター（蓄電式含む）を使用しても良い（スペアタイヤも含む）。
  - ・マシン1台につき1台のジェネレーター（蓄電式含む）とする。
  - ・ジェネレーター（蓄電式含む）は、1人で持ち運び可能なハンディタイプ（市販状態でジェネレーター

の取っ手が一つのもの)とする。

ただし、地方選手権においては、グリッド上でのジェネレーター(蓄電式含む)の使用が特別規則で禁止される場合がある。

- ・すべてのマシンのエンジンは停止され、グリッド上のライダーは、マシンの調整を行ったりコースコンディションに合わせてタイヤ交換を行なうことができる。
- ・**工具、ジェネレーター、スペアタイヤ等は、自分のマシンの近くに配置し、他のマシンの移動に支障がないようにする。**

17-4-5 ウォームアップラップ開始5分前ボード

- ・グリッド上で5分前のボードが掲示される。
- ・この時点で、グリッドについていない車両は、ピットレーンよりウォームアップラップを開始しなくてはならない。

17-4-6 ウォームアップラップ開始3分前ボード

- ・グリッド上で3分前のボードが掲示される。
- ・すべての調整および作業は『3分前』のボードが出るまでに完了しなければならない。  
グリッド上のマシンのタイヤウォーマーはすみやかに取り外さなくてはならない。
- ・このボードが掲示された後、さらに調整または作業を行なうことを希望するライダーはマシンをピット作業エリアまで押して移動しなければならない。そこで調整または作業を行なうことができる。この場合当該ライダーはピットレーンからウォームアップラップを開始しなければならない。
- ・この時点でライダー1名につき2名のメカニックと主催者の認めるTVクルーおよび必要なオフィシャル以外の人間は全員グリッドから退去しなければならない。

17-4-7 ウォームアップラップ開始1分前ボード

- ・グリッド上で1分前のボードが掲示される(エンジンスタート)。
- ・この時点でライダー1名につき2名のメカニック以外の全員がグリッドから退去する。  
グリッドに残ったメカニックはエンジンスタートを手助けた後スタンドを取り外し、速やかにグリッドから退出する(外部スターターの使用が認められる。2サイクルの車両はライダーの押しがけの補助も可能とする)。

17-4-8 ウォームアップラップ開始30秒前ボード

- ・グリッド上で30秒前のボードが掲示される。  
全ライダーはエンジンが始動している状態でグリッドの所定の位置に着かなくてはならない。
- ・これ以降メカニックの援助は禁止され、エンジンを始動できないライダーは、マシンをピット作業エリアに移動し、そこでさらにエンジンが始動するよう試みることができる。このようなライダーはピットレーンからウォームアップを開始しなければならない。

17-4-9 ウォームアップラップ開始

17-4-9-1 ウォームアップラップの開始を示すためにイエローライトが点滅される。

17-4-9-2 スタートオフィシャルの振動提示するグリーンフラッグの指示で、ライダーはスタートし、1周走行する。

17-4-9-3 オフィシャルカーがその後ろに続く。

17-4-9-4 **ライダー**の集団が通過したらピットレーンで待機していたライダーはウォームアップラップに加わる事が許可される。

17-4-9-4-1 **ウォームアップラップをピットレーンから参加する場合**

17-4-9-4-1-1 **ウォームアップラップ開始時にピットレーンより参加するライダーは、グリッドからスタートした集団がピットレーン出口を通過した時点で、ピットレーン出口のグリーンライトの点灯された後にウォームアップを開始する。**

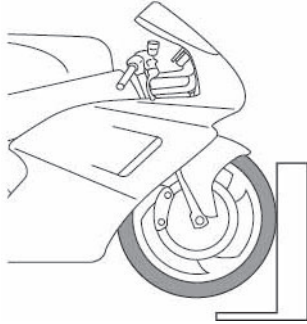
17-4-9-4-1-2 **ピットレーン出口のグリーンライトが10秒間点灯されている間にウォームアップラップに参加したライダーは、コース上のピットロード入口までにオフィシャルカーの前に入ることを条件に自己のグリッドポジションに着くことができる。**

17-4-9-4-1-3 **ピットレーン出口のグリーンライトが10秒間点灯された後、ライトはグリーンからレッドの点灯に変更**



**された時点で、ピットレーンからウォームアップラップをスタートできないライダーは、そのままピットレーンに待機し決勝レースはピットスタートとなる。**

- 17-4-9-5 ウォームアップラップが開始されたら、各ポストはライダーにフラッグポジション位置を確認させるためにグリーンフラッグを振動提示する。
- 17-4-9-6 グリッドに戻ってきたらライダーはエンジンを始動したまま、フロントタイヤの先端をグリッドラインの手前につけなければならない。



- 17-4-9-7 グリッド最前列の前には赤旗を提示するオフィシャルが立つ。
- 17-4-9-8 **ウォームアップラップ中にコース上のピットレーン入口までにオフィシャルカーの前に入れなかったライダーは、ピットインし、ピットスタートしなければならない。**  
**この際、ピットレーン入口手前のポストでライダーに対して黒旗が提示される。**  
**この規則に従わなかった場合は、当該ライダーに対してライドスルーペナティーが与えられる。**
- 17-4-9-9 グリッドの各列が整列したらオフィシャルは担当する列が整列したことを示すためにグリッド列ボードを降ろす。  
ある列のライダーがエンジンをストールさせたり、または他のトラブルに見舞われているときにはその列のボードは降ろされない。
- 17-4-9-10 オフィシャルカーが戻り、すべてのボードが降ろされたら、グリッド後方に待機するオフィシャルがグリーンフラッグを振る。
- 17-4-9-11 その後スターターはグリッド前方で赤旗を提示するオフィシャルにコースサイドに歩くよう指示を出す。
- 17-4-9-12 グリッドでエンジンをストールさせたライダーまたはその他のトラブルに見舞われたライダーは、モーターサイクルにまたがったままの状態で腕を上げる。その方法によって意図的にレースのスタートを遅らせることは許されない。
- 17-4-10 スタート
- 17-4-10-1 レッドライトが2~5秒間点灯され、そのレッドライトが消灯された時点でスタートとなる。
- 17-4-10-2 ジャンプスタートをしたライダーに対してはライドスルーペナルティーもしくは30秒間のタイム加算が科せられる。罰則は当該ライダーのチームにもボードで通達されなければならない。
- 17-4-10-3 レッドライトが消灯された後で、エンジンがストールした場合、オフィシャルの指示があった時点でエンジン始動を試みる行為を中止し、指示に従ってマシンをピット作業エリアに押しに行かなければならない。
- 17-4-10-4 ピット作業エリアでは当該ライダーのメカニックがエンジン始動させるために援助することが許可される。
- 17-4-10-5 **ピットスタート**  
グリッドからスタートしたライダーの集団がピットレーン出口を通過したらオフィシャルはピットレーンに待機するライダーをスタートさせる。
- 17-4-10-5-1 **グリッドからスタートしたライダーの集団がピットレーン出口を通過した時点で、オフィシャルはピットレーン出口のグリーンライトを点灯させ、その合図によりピットスタートが開始される。**
- 17-4-10-5-2 **オフィシャルカーの前に入れなかったライダーが複数いる場合は、ピットスタートは到着順に1列に並**

- べられる。
- 17-4-10-5-3 スタートディレイ等ですでにピットスタートの為にピットレーン出口に待機しているライダーがいた場合は、その後方に並べられる。
- 17-4-11 スタートディレイド
- ・ スタート時の安全性を脅かすようなトラブルが発生した場合、スタートを受け持つオフィシャルがレッドライトを点灯させたまま赤旗を振る。『スタートディレイド』のボードを掲示する。
  - ・ 各グリッド列を担当するオフィシャルは黄旗を振動提示する。  
この場合ライダーはヘルメットをとらずに**各自**のグリッドに待機する。  
**マシンのエンジンは停止させないことを基本とし、この時点ではメカニックがグリッドへ立ち入ることは出来ない。**
- 17-4-11-1 スタートディレイドの原因となったライダーとマシンはオフィシャルの指示に従い、ピット作業エリア、またはコースサイドの安全な場所に速やかに移動させられる。  
マシンの移動が完了後、スタート手順は「ウォームアップラップ開始1分前」ボードの提示から再開され、スタートを受け持つオフィシャルにより、グリッド上のマシンの整列と安全が確認できた時点で、追加のウォームアップラップ1周が開始され、レースは1周減算となる（1分以内の再開をめざし、「30秒ボード」は提示しない）。
- 17-4-11-1-1 スタートディレイドの原因となったマシンが、コースサイドの安全な場所に待機していた場合は、ウォームアップラップスタート後オフィシャルの指示に従い、ライダーとマシンはピット作業エリアに戻され、再スタートが可能な場合、レースはピットスタートとする。
- 17-4-11-1-2 スタートディレイドの原因となったライダーとマシンが「ウォームアップラップ開始1分前」ボードが表示される前にピットレーンへ移動し、グリッドからスタートしたライダーの集団がピットレーン出口を通過した時点から10秒間の内に再スタートが可能な場合は、ピットレーンからウォームアップラップを開始し、レースもピットスタートとする。
- 17-4-11-2 グリッドを含むコース上に問題があった場合、もしくは速やかなスタート手順の再開が難しいと判断された場合は、オフィシャルの指示に従いメカニックはグリッドへの立ち入りが認められ、全てのライダーとマシンはピット前作業エリアに戻される。ピットボックス前作業エリアでは、全ての作業、給油およびタイヤウォーマーの使用が認められる。  
新たなスタート時間と周回数は公式通知にて発表される。レースはサイティングラップから再開され、再スタートは24 赤旗中断されたレースの再スタート、24-1-8 クイックリスタートの手順で行われる。
- 17-4-11-2-1 スタートディレイドの原因となったライダーとマシンが再スタート可能な場合は、サイティングラップ時にピットレーンに戻り、ウォームアップラップもピットレーンから開始され、レースもピットスタートとする。
- 17-4-11-3 複数の対象者があった場合、ピットスタート位置は他のピットスタート車両を含め、ピット出口到着順とする。
- 17-4-11-4 スタートディレイド2回目以上となった場合でも、スタートディレイドの原因となったライダーは元のグリッドに戻ることはできない。
- 17-4-11-5 審査委員会が明らかにその原因が不可抗力によるものと判断した場合、罰則を科さない場合がある。
- 17-5 ルマン式スタートの場合のスタート手順は以下のとおりとする。  
(以下のスタート手順は標準モデルであり、特別規則によって変更されることがある)
- 17-5-1 スタート準備  
スタート約45分前に、ライダーはマシンと共にピット作業エリアで待機してはならない。
- 17-5-2 レースのスタート
- 17-5-2-1 1分前：シグナルタワーカウントダウン開始  
“ヘルメット” パネル+ホーン：ライダーはコースの反対側、自分のマシンの正面に立つ。
- 17-5-2-2 30秒前：ボード表示
- 17-5-2-3 レッドライト消灯または国旗（特別規則に明記される）：スタート

- 17-5-2-4 各ライダーは自分のマシンのもとへ駆け寄りエンジンを始動し、レースを開始する。
- 17-5-2-5 エンジンは、マシンの機械式デバイスを用いて当該ライダーひとりによって始動される。
- 17-5-2-6 外部からの援助は一切禁止される。
- 17-5-2-7 オープニングラップはオフィシャルカーが追尾する。
- 17-5-3 ルマン式スタートにおいて、安全上の理由により競技監督が必要と判断し、審査委員会の許可を得た場合、スタッガードスタート（スタートライダーを複数のグループに分けて行う時間差スタート）を採用することができる。
- 17-5-3-1 スタッガードスタート
- 17-5-3-1-1 レッドライト消灯または国旗（特別規則に明記される）：スタート
- 17-5-3-1-2 最初のグループの各ライダーは自分のマシンのもとへ駆け寄りエンジンを始動し、レースを開始する。
- 17-5-3-1-3 約15秒後に国旗が振られて次のグループの各ライダーが同様にスタートする。ライダーは、前にスタートしたグループでエンジン始動の遅れたライダーが飛び出してくるかもしれないことに最大の注意を払わなければならない。
- 17-5-4 スタートの補助
- もしライダーがマシンを始動できなかった場合、競技監督が可能だと判断した時点でグリーンフラッグを用いてアシスタントにマシンを押すことを許可する。ライダーがスタートできなかった場合には、ただちにコースマーシャルの指示により、マシンをピット作業エリアに押して行く（出口あるいは入り口いずれか近いほうから）。マシンの修理が終わり次第、ライダーは再度スタートすることができる。
- 17-5-5 ピットスタート
- ピットレーンの出口地点をライダーの主要集団が通過したあとで、ピットレーンで待機しているライダーに対してグリーンライトの点灯もしくは、緑旗の振動提示を用いてピットスタートが許可される。
- 17-5-6 スタート手順違反への罰則
- 上記17-5-1から17-5-4に関するいかなる違反も、当該ライダーにはライドスルーペナルティーが科せられる。ただし、その軽重により、第4章 MFJ裁定規則 **36** 裁定組織の構成・役割・権限 36-1 大会審査委員会が適用される場合がある。

## 18 スタートにおける反則

- 18-1 スタートラインについた車両およびライダーは、スタート手順の開始からスタート合図が出されスタートが終了するまでスタート合図の統制下にある。
- 18-2 ジャンプスタートの定義は、スタート合図が行なわれる前に（シグナルの場合は：レッドライトが点灯している間に）停止位置から車両が前進した場合とし、審査委員会の同意を得た上で競技監督の決定により、下記のいずれかの罰則が科せられる。
- 18-2-1 ライドスルーペナルティー
- 18-2-1-1 当該ライダーは、レース中、ピット走行レーンを通過するよう指示される。
- 途中、停止することは認められない。通過後、当該ライダーはレースに復帰することができる。
- 18-2-1-2 当該ライダーに「RIDE THROUGH」の文字の下に車両ナンバーを付した一体型ボードをコントロールラインで提示する。併せて、他のポストで追加表示される。提示位置は、各大会の特別規則または公式通知によって示される。
- ライダーはピットレーンのスピード制限を遵守しなくてはならない。
- この制限速度に違反した場合、ライドスルーの手順が繰り返される。制限速度違反を2回犯したライダーには、黒旗が掲示され、当該ライダーは失格となる。
- 18-2-1-3 コントロールライン上での3回目の提示を受けてもピットインせず、罰則を実行しない場合、当該ライダーは失格となる。
- 18-2-1-4 同時に複数の違反が発生した場合、原則的に一台ごとに罰則を実施する。罰則の実施の順番は予選タイムに基づきタイム順に実施の指示を出す。ライドスルーペナルティーボードは複数同時に提示する場合

- もある。
- 18-2-1-5 ライドスルーペナルティーが実行される前に赤旗中断で再レースとなった場合、再レース開始後罰則を実施することを要求される（レース終了までにペナルティーが消化できない時は、レース結果に30秒加算の場合もある）。
- ・ 罰則を終えていないまま再レースのスタートでもジャンプスタートをした場合、当該ライダーは失格となる。
  - ・ 3周未満で赤旗中断され、レース無効となった場合、罰則は消滅する。
- ※ジャンプスタート以外の反則に対してライドスルーペナルティーが適用される場合も上記手順が用いられる。
- 18-2-1-6 ライドスルーペナルティーの際は、途中ピット作業エリア等に停車することなく、罰則を受けなければならない。この規則に違反した場合は、ライドスルーペナルティーの手順が繰り返される。
- 18-2-1-7 ライドスルーペナルティーは、当該ライダーのピットクルーにボードによって通告される。判定に対する抗議は一切受けられない。
- 18-2-2 競技結果への30秒の加算。
- 18-3 ピットクルーがスタートの規則に従わなかった場合も反則と見なされ、当該ライダーに罰則が科せられる。

## 19 ピットレーンのスピード制限

大会期間中を通じてピットレーンの制限速度は60km/h以内とする。ただしサーキット規格により制限速度が40km/h以内に規定される場合がある。

このスピード制限に違反した場合は罰則が科せられる。

決勝レース時における違反への罰則は、違反1回に対してライドスルーペナルティー1回とする。この制限速度に違反した場合、ライドスルーペナルティーの手順が繰り返される。ただし、レース終了までに罰則が消化できない場合は、競技結果に30秒加算する場合もある。

## 20 “ウェット”および“ドライ”レース

- 20-1 耐久を除くすべてのレース（予選を含め）はウェットかドライに分けられる。ウェットの場合、ウェットボードが掲示される。
- ボードが掲示されない場合にはレースは自動的にドライとされる。この分類の目的は、ライダーにレース中天候状況の変化による影響があることを示すためである。
- 20-2 ドライレース
- ドライレースと分類されたレースは天候状況が路面状態に影響を及ぼし、ライダーがタイヤ交換を望む可能性がある場合と競技監督が判断した場合に中断される。
- 20-3 ウェットレース
- ウェットレースと分類されたレースは、変化して行く状況、またはウェットの状況で通常開始され、天候の理由により中断されることはない。タイヤ交換を望むライダーはレース中ピット作業エリアに入りタイヤを交換することができる。
- 20-4 すべての場合において、最初にレースが天候上の理由により中断された場合、再スタートは自動的に“ウェット”レースとされる。
- 20-5 **全日本選手権、MFJカップ、地方選手権 JSB1000、ST1000、ST600、J-GP3、JP250 クラス**のリアセーフティライト
- ・ WET宣言時は自動的にリアセーフティライトの点灯が義務付けられる。
  - ・ 視界が悪い場合、**競技監督**または、レースディレクションの指示によりリアセーフティライトを点灯しなければならない。
  - ・ ライトの点灯はピットアウト時にオフィシャルにより確認される。

## 21 レース中およびプラクティスセッションの行為

- 21-1 走行中の遵守事項は、第3章 競技会 15 競技参加者の遵守事項の他、以下も適用される。これに違反した場合罰則が科せられる。
- 21-1-1 ライダーは、指示を伝えるシグナルフラッグに従わなければならない。
- 21-1-2 ライダーがコースアウトした場合、ライダーは、オフィシャルが指示した場所または、当該ライダーが有利にならないような場所からレースに復帰することができる。  
※この際オフィシャルは次の補助ができる。
- ・マシンを起こす補助。
  - ・修理、調整が行なわれている間マシンを支える。
  - ・ライダーの再スタートを補助する。
- 21-1-2-1 当該ライダーが有利となるショートカット等（コーナー、シケイン等のコース外を走行し、自分に有利となる）が発生した場合：
- 予選中：当該ラップタイムの抹消  
決勝中：ライドスルーペナルティー  
最終ラップ等ライドスルーペナルティーを与えられない場合、レース結果に30秒のタイム加算とする。
- 21-1-3 リタイヤする場合、ライダーは自分のマシンをオフィシャルに指示された安全な場所に止めなければならない。
- 21-1-4 もしライダーがレースからリタイヤを余儀なくされるようなマシントラブルにあった場合、そのライダーはピットまで戻らずに、コースアウトしてオフィシャルの指示に従い、安全な場所にマシンを止めなくてはならない。
- 21-1-5 コース上にオイル等の液体をまき散らす恐れのあるようなトラブルにあった場合、そのライダーはピットまで戻らずに、コースアウトして安全な場所にマシンを止めなければならない。  
また、停止後再スタートを希望する場合はオフィシャルの確認を必要とする。  
上記に違反した場合、10,000円以上の罰金が科せられる。
- 21-1-6 修復作業のためにスロー走行するライダーは、できるかぎりコース上のピット設置側のラインを走行しなければならない。
- 21-1-7 コース外側より、作業もしくは工具・部品等の援助を受けてはならない。この場合は失格とされる。  
いかなる場合でも、逆方向への走行あるいは規定外のコースを走行してはならない。これに違反した場合は罰則が科せられる。
- 21-1-8 レース中（予選中を含む）直線部分では前車を追い越すため、あるいは後車のスリップストリーミングを外す目的以外で、進路を著しく変更することは禁止される。
- 21-2 **ピットイン**  
ライダーはレースおよびプラクティス中にマシンの調整やタイヤ交換のためにピットボックス前作業エリアに戻ることができる。  
レースにおいてはすべての作業はピットボックス前作業エリア（ウォームアップラップ3分前～ウォームアップラップ開始まではピット作業エリア）にて行なわれなければならない。ピットボックス内の作業はレース中断によるインターバル時、または予選時のみ行なうことができる。  
予選中のピットボックス内での作業は認められるが、レース中のピットボックス内での作業は当該レースからリタイヤしたものと判断される。  
※ピットボックスとは車両の修理、調整、部品交換、燃料補給などの作業を行うことを目的に、チームおよびライダーに割り当てされた区域である。
- 21-2-1 ピットインする車両のライダーは、ピットレーン入口手前よりピット側に車両を寄せ、手または足でピットインの合図を行なったのち、安全を確認して正規のピットレーン入口から進入し、徐行しなければならない。  
ピット作業エリアを走行することは禁止される。

- 21-2-2 ピットインする車両のライダーは、自己のピットボックスにできるだけ近いピット走行レーンからピット作業エリアに入り、できるだけ自己のピットボックスに近づけて車両を停車させなければならない。
- 21-2-3 ピットインしてピット作業エリアに入った車両および当該車両のライダーやピットクルーは、ピット走行レーンおよびピット作業エリアにおいて他の車両の通過を妨げてはならない。
- 21-2-4 ピットインの際、自己のピットボックス前を通り過ぎて停車した車両のライダーは、競技役員の許可を得て、当該車両のライダーおよびピットクルーによって押し戻し、自己のピットボックスにつけることができる。
- 21-3 ピットアウト
- 21-3-1 ピットレーンにおいてはピットインしてくる車両に優先権がある。
- 21-3-2 ピットレーンからコースに復帰するライダーは、正規のピットレーンからコースインし、最初のコーナー出口に達するまで、ピット設置側に沿って走行しなければならない。その間、後方から近づく車両の走行を妨げてはならない。
- 21-3-3 ピット作業エリアでエンジンを止めたライダーは、メカニックの補助を受けてマシンを再スタートすることができる。
- 21-4 ピット作業
- 21-4-1 レース中、車両の修理、調整、部品交換は、ピットボックスまたは作業エリアに準備してある部品と工具によって行なわなければならない。給油中は、必ずエンジンを停止しなければならない。
- 21-4-2 ピットレーンにオイルをこぼしたり、汚したりした場合は、安全上ただちに清掃しなければならない。
- 21-4-3 プラクティスおよびレース中（赤旗中断含む）にピット作業エリアで給油作業を行なう場合は、消火器を準備しなければならない。給油時使用する携行缶およびジョッキ類は金属製を推奨する。
- 21-5 ピット作業人員
- 21-5-1 大会の格式によって登録できるピットクルーの人数が大会特別規則に示される。
- 21-5-2 レース中にピットインした車両に対しての作業は、登録したメカニックと、その車両のライダーに限られる（全日本選手権は付則5全日本ロードレース選手権大会特別規則 **11**ピットクルー参照）。
- 21-5-3 ライダーに対するピットクルー（メカニック、ピットサインマンおよびヘルパー）の合図は、大会競技役員の使用する合図旗にまぎらわしいものであってはならない。また主催者により定められたピット区域またはピットサインエリアのみで合図を送ることができる。
- 21-5-4 ピット作業を行なう者は、ピットクルーライセンス所持者で、大会への参加申請がなされた者でなければならない。大会当日のピットクルーの追加は一切認められない。ただし参加申請がなされている者の変更は定められた時間内のみ認められる（変更料1,000円）。
- 21-5-5 ピットクルーは競技期間中を通じて、大会競技役員の指示に従わなければならない。
- 21-5-6 ピットクルーが諸規則に違反した場合の責任は、そのピットクルーが担当するライダーに帰属するものとし、当該ライダーに罰則が科せられる。

## 22 停車指示

- 22-1 レース続行が危険、もしくはその疑いがあると見なされるライダー、または車両について、競技監督は、ピットインを命じるか、レースから除外することができる。
- 22-2 天災、大事故等の不慮の事態が発生した場合、競技監督は、赤旗によって全ライダーに対し、停止を指示することができる。

## 23 レースの一時停止

競技監督が天候上の理由、あるいはそのほかの理由からレースの中断を決定した場合、23-1赤旗を提示するか23-2セーフティーカーを導入するの2つの方法のいずれかを選択することができる。

- 23-1 赤旗を提示する場合

- 23-1-1 スタートラインとすべてのマーシャル・ポストで振動提示される。ライダーはただちに減速し、救急車両（救急車、ドクターカー等）の進路を妨げないようなラインを走行しながら、ピットボックス前作業エリアに戻らなくてはならない。  
したがって、結果はレースを続行していたライダー全員が、赤旗が掲示されずにフルラップを完了した時点でのものとされる。  
※全日本選手権およびMFJカップJP250は、以下の2項が追加適用される（23-1-2項の場合は除く）。  
・赤旗が提示された時点で、レースを続行していなかったライダーは除外される。  
・赤旗提示後5分以内にマシンに乗ったまま、もしくはマシンを押してピットレーンに戻ってこれないものは除外される（ショートカットして戻るとは認められない）。
- 23-1-2 トップのライダー、およびトップのライダーと同じ周回数を走っていた残りのライダー全員が3周未満しか走行していない場合、当該レースは無効とされ、再レースが行なわれる。もし再レースのスタートが不可能な場合、このレースの中止が宣言され、予選があった場合、ポイントは予選結果に基づいて正規のポイントの1/2が与えられる（小数点以下2桁は四捨五入）。
- 23-1-3 トップのライダー、およびトップのライダーと同じ周回数を走っていた残りのライダー全員が3周以上、しかし本来のレース距離の2/3未満（小数点以下切り捨て）の場合、レースの最終結果は複数のレースの周回数を合算し順位が決定される。周回数が同数の場合、最終レースの結果が優先される。もしレースの再スタートが不可能な場合、1回目のレース結果でレースは完了とし、ポイントは正規のポイントの2/3（小数点以下2桁は四捨五入）が与えられる。  
例：30週のレースの場合  
トップのライダーは9周目を終えて10周目に入ったが、その他のライダー全員が9周目を終えていない時点で赤旗が提示された場合、レース結果は8周目を終えた時点でのものとされ、第2レースは22周となる。  
トップのライダー、およびトップのライダーと同じ周回数を走っていた残りのライダー全員が9周目を終えて10周目に入っていた時点で赤旗が提示された場合、レース結果は9周目を終えた時点でのものとされ、第2レースは21周となる。
- 23-1-4 トップのライダー、およびトップのライダーと同じ周回数を走っていた残りのライダー全員が本来のレース距離の2/3（小数点以下切り捨て）を走行した場合、当該レースは完了したと見なされ、通常のポイントが与えられる。
- 23-2 競技の一時中立化  
(事故発生時に競技監督の判断によって、セーフティーカーが介入してレースを一時中立化し、スロー走行で先導し、その間に事故処理を行なう方法)。
- 23-2-1 競技監督の決定により、レースを一時中立化するためにセーフティーカーが使用される場合がある。セーフティーカーとは、オレンジライトを装備し、車両の後部に「SAFETY CAR」（以下セーフティーカー）と書かれた車両のことをいう。
- 23-2-2 セーフティーカー導入の手順は以下のとおりとする。  
セーフティーカーを導入する場合の詳細は、各大会の特別規則または公式通知によって示される。セーフティーカーは、ライダーまたはオフィシャルが危険な状況であるがレースを中断するほどではない場合に使用される。

#### セーフティーカー導入手順

- (1) 競技監督がセーフティーカー導入を決定したら、ただちにすべてのフラッグマーシャルポストから黄旗振動と「SC」と書かれた白いボード（以下SCボード）が提示され、セーフティーカーの活動が終了するまで保持される。
- (2) セーフティーカーはオレンジの回転灯を点灯し、ピットレーンよりスタートするセーフティーカーは先頭車両の位置に関係なくトラック上に合流する。
- (3) セーフティーカーが導入中も周回数はカウントされる。

- (4) すべての競技車両はセーフティーカーを先頭に一列に整列し、それぞれ車両5台分（10m）程度以内の車両距離を保持して走行を続けなければならない。この時、競技車両同士およびセーフティーカーの追い越しは、以下の場合の例外時を除き厳禁とされる。
- （例外）
- ・セーフティーカーから合図を受けた場合。
  - ・前方を走行する車両がトラブル等で隊列について行けず、そのライダーから合図を受けた場合（トラブル等により隊列について行けなくなったライダーは、ラインを外し後続車に合図しなければならない）。
- (5) セーフティーカーは事故処理が終了し、なおかつレースの先頭車両が、セーフティーカーの直後につき、残りの車両がさらにその後方に整列するまで走行を続ける。
- (6) 競技監督からの指示に基づき、セーフティーカーから先頭車両との間にいる車両に対して、グリーンライトを使ってセーフティーカーの前に出よう合図する。これらの車両は最大の注意をもって走行し、他の車両を追い越さず走行を続け、再度セーフティーカー後方の車列につく。
- (7) 特定の状況下では、競技監督はセーフティーカーにピットレーンを使用することを要請できる。この場合、セーフティーカーはオレンジライトが点灯していることを条件として、全車はセーフティーカー後方に続いて追い越しをすることなくピットレーンに進まなければならない。この状況にてピットレーンに入った車両は自己のガレージエリアに停車することができる。
- (8) セーフティーカー後方にいったん先頭ライダーがついた後、先頭ライダーがピットインした場合、先頭ライダーの次に位置するライダーをリーダーと見なし、そのままの隊列で周回を継続する。

#### セーフティーカー導入中のピットイン・アウト

- (9) セーフティーカー導入の間にピットインすることは許可される。セーフティーカー導入中にピットアウトする場合は、ピットレーン出口にあるグリーンライトがセーフティーカー通過15秒後から点灯される間のみ許可される。
- それ以外はレッドライトによりピットレーン出口は閉鎖される。
- グリーンライト点灯時間は、各サーキットにて定められる。
- ピットアウトできなかった車両は、次のグリーンライトまで待たなければならない。

#### 競技再開手順

- (1) 競技監督が次のコントロールラインまたはスタートラインからのレース再開を決定したら、セーフティーカーはオレンジライトを消灯する。この時点で、セーフティーカー後方に並ぶ先頭車両が走行ペースを決定することができる。
- (2) セーフティーカーはその週の終了時点でピットレーンに入る。
- (3) セーフティーカーがピットレーンに進入すると同時に、すべてのフラッグマーシャルポストから黄旗振動とSCボードは一斉に撤去される。
- (4) 競技再開はシグナルブリッジにグリーンライトが点灯されることで合図され、同時にメインフラッグマーシャルポストのみグリーンフラッグが振動提示される。ただし、各車両は、コントロールラインまたはスタートライン（ピットレーン含む）を通過するまでは、追い越しはできない。
- (5) 競技再開されたコース上の先頭競技車両がピットレーン出口を通過後適切なタイミングでピットレーン出口シグナルはグリーンライトが点灯される。

#### セーフティーカー先導によるレース終了

セーフティーカー導入中にレースが終了した場合、セーフティーカー先導のまま全車チェッカーフラッグを受けるものとする。

セーフティーカーを導入する場合の詳細は、各大会の特別規則または公式通知によって示される。



## 24 赤旗中断されたレースの再スタート

レースが再スタートされる場合、再スタートはコースコンディションが許すかぎり速やかに行われなくてはならない。ライダーがピットボックス前作業エリアに戻りしだい、競技監督は新たなスタート時刻を発表する。このスタート時刻は状況が許すかぎり赤旗が掲示されてから30分以内に設定される。

- 24-1 競技結果が2周以下の場合の再スタートには下記が適用される。
- 24-1-1 全ライダーがスタートできる。
- 24-1-2 マシンのセッティング変更、部品・タイヤ交換（タイヤ本数規定に抵触する場合は不可）を含む修理・給油ができる。
- 24-1-3 転倒車両を使用する際には車検長の許可を必要とする。
- 24-1-4 登録され車検に合格しているスペアマシン（全日本選手権JSBクラスのみ）に変更できる。  
またマーキング部品の変更は認められない。
- 24-1-5 周回数は原則的にもとのレースと同じとする。  
（スタートディレイドにより周回数が減算されていた場合、周回数の減算を取り消し、元のレースと同じとする）  
全日本選手権およびMFJカップJP250は、本来のレース距離の2/3（端数を切り捨て整数にした数）の周回数に減算される**場合がある**。ただしJSB1000クラスはその限りではない。
- 24-1-6 グリッドポジションは本来のレースと同じとする。  
（ジャンプスタートの罰則対象者およびスタートディレイドの原因となり**ピットスタートとなった**ライダーは元のグリッドにもどる）
- 24-1-7 再スタートできないライダーのグリッドはそのまま空席とする。
- 24-1-8 **クイック リスタート**
- ・スタートの手順はサイティングラップから始められ、スターティンググリッドについてことが確認された段階で、「ウォームアップラップ開始30秒前ボード」が提示される。
  - ・通告されたサイティングラップ開始時刻にピットレーン出口は約30秒間解放される。
  - ・サイティングラップに参加できないライダーはピットレーンからウォームアップラップを開始し、正規のグリッドに着くことができる。ただし、車両を押してグリッドに移動することは認められない。
  - ・グリッドについて車両のエンジンは停止しない。
  - ・再スタートの場合、ライダー1名につき1名のピットクルー（工具を持たずに）が、ライダーにグリッド位置を教えるために、グリッドに入ることが認められる。
- 24-2 競技結果が3周以上2/3（小数点以下切り捨て）未満の場合の再スタートには下記各項が適用される。
- 24-2-1 前回のレースでトップの周回数の75%（小数点以下切り捨て）を走行しているライダーだけが再スタートできる。  
全日本選手権およびMFJカップJP250は、前回のレースでトップの周回数の75%（小数点以下切り捨て）を走行しているライダーで、赤旗提示後5分以内にマシンに乗ったまま、もしくはマシンを押してピットレーンに戻ってきているライダーだけが再スタートできる（ショートカットして戻ることは認められない）。
- 24-2-2 第2レースが開始される前に、第1レースの結果が公示されなくてはならない。
- 24-2-3 転倒車両を使用する際には車検長の許可を必要とする。
- 24-2-4 マシンのセッティング変更、部品・タイヤ交換（タイヤ本数規定に抵触する場合は不可）を含む修理・給油ができる（耐久を除く）。
- 24-2-5 登録され車検に合格しているスペアマシン（全日本選手権JSBクラスのみ）に変更できる。  
また、マーキング部品の変更は認められない。
- 24-2-6 第2レースもしくは再開後のレースの周回数は、本来のレース距離を満たすための必要な周回数とする（すべてのレース結果の合算周回数に基づく）。  
全日本選手権およびMFJカップJP250は、第2レースまたは再開後のレースの周回数は最低でも5周で、

本来のレース距離の2/3を満たす距離（端数を切り捨て整数にした周回数のカウントで計算）とする。  
ただしJSB1000クラスはその限りではない。

- 24-2-7 グリッドポジションは第1レースの結果に基づく。
- 24-2-8 スタート手順は、24-1-8項が適用される。
- 24-2-9 レースの最終結果は、複数のレースの周回数を合算し、最大数の周回のライダーが優勝者となる。周回数が同数の場合、最終レースの順位が優先される。
- 24-2-10 本来のレース距離とは、最終の公式通知（正式公示含む）で公示されたレースの周回数を示す。

## 25 リタイヤ（棄権）

- 25-1 リタイヤと停止（競技中、コース内での停止）は、第3章 競技会 23 競技による。
- 25-2 ライダー本人が負傷、その他の理由でリタイヤ届を提出できないときには、競技役員の判定によりリタイヤと認めることができる。
- 25-3 ピット以外の地域でリタイヤする場合、ライダーは車両をレース（または予選）終了まで競技役員の管理下におかなければならない。ただし、競技役員から車両移動を指示された場合は、これに従わなければならない。

## 26 レース終了

- 26-1 トップのライダーにチェッカーフラッグが提示された後、引き続き後続ライダーにも特別規則に示す時間提示される。この時間が経過した時をもってレース終了となる。
- 26-1-1 チェッカーフラッグは、ライダーに分かりやすく目線の高さで提示される。
- 26-1-2 チェッカーフラッグ提示位置については公式通知に明記される。  
コース上でチェッカーフラッグを提示する場合、フラッグタワーにて提示されるすべての合図旗を提示するのでなく、チェッカーフラッグとそれに付随するブルーフラッグのみを提示する。
- 26-2 ファイナルラップにフィニッシュライン手前でトップライダーのすぐ前に他のライダーがいる場合、スタート・フィニッシュマーシャルは同時にチェッカーフラッグと青旗を振動提示する。これはトップを走行するライダーはレースを終了するが、そのすぐ前を走っているライダーはファイナルラップを完走し、チェッカーフラッグを受けなければならないということを意味する。
- 26-3 トップを走行するモーターサイクルが、所定の周回数を完了する前にレース終了の合図が出された場合、当該レースはその時点で終了したものと見なされる。  
何らかの理由によって、レース終了の合図が遅れた場合でも、レースはそれが本来終了する時点で終了したものと見なされる。

## 27 優勝者、順位、完走者および得点（ポイント）

- 27-1 優勝者
- 27-1-1 優勝者は規定の距離（周回数）または時間を完走して最初にフィニッシュライン（コントロールライン）を通過したライダーとする。
- 27-1-2 写真判定が用いられる場合には、勝者の決定はフロントタイヤの先端がフィニッシュラインを通過した順とする。同時の場合、レース中のベストラップタイムによって順位が決定される。
- 27-1-3 優勝者がフィニッシュラインを通過したら他のライダーは、その時点の周回を終え、フィニッシュラインを通過した時点で終了となる。
- 27-2 順位  
優先順位：
- 27-2-1 ピット走行レーンではなくコース上のフィニッシュラインで、チェッカーを受けた完走者の中から周回数の多い順に決定される。同周回数の場合はフィニッシュラインの通過順位による。その時、ライダー

はマシンに触れている状態でなければならない。

- 27-2-2 チェッカーを受けなかった完走者を周回数の多い順に決定する。同周回数の場合はフィニッシュライン通過順位による。
- 27-2-3 チェッカーは優勝者がフィニッシュラインを通過したのち特別規則に示す時間、フィニッシュラインで掲示される。
- 27-3 赤旗提示によるレース終了の場合の順位
- 27-3-1 結果は、レースを続行していたライダー全員が赤旗を提示されずにフルラップを完了した時点のものとされる。
- 27-3-2 前項の周回でピット走行レーンではなくコース上のフィニッシュラインを通過した完走者の中から周回数の多い順に決定される。同周回数の場合はフィニッシュラインの通過順位による。その時、ライダーはマシンに触れている状態でなければならない。
- ※全日本選手権、MFJカップJP250は、以下の2項に該当するライダーはフィニッシュラインを通過したと見なされない。すなわち周回数は考慮されるが、順位はフィニッシュラインを通過した完走者の後ろとなる。複数のライダーが存在する場合は周回数とフィニッシュライン通過順による。
- ・赤旗が提示された時点で、レースを続行していなかったライダー
  - ・赤旗提示後5分以内にマシンに乗ったまま、もしくはマシンを押してピットレーン（ショートカットして戻すことは認められない）にもどって来ない場合
- 27-4 完走者  
優勝者の周回数の75%（小数点以下切り捨て）以上を走行したライダー。
- 27-5 得点  
得点は、第3章 競技会 29 公式得点（ポイント）によって与えられる。

## 28 レース終了後の車両保管と再検査

- 28-1 原則として1位～6位の車両は、所定の位置より競技役員の指示に従って車両保管区域へ入らなければならない。
- 28-2 原則として1位～6位の車両は、音量測定およびエンジンを分解して排気量を測定するほか、規定を越える改造などについて再検査を行なうことがある。
- 28-3 原則として1位～6位の車両は、暫定結果発表後30分間保管される。  
地方選手権においては、保管時間を特別規則で定める場合がある。
- 28-4 燃料検査  
燃料検査の手順
- 28-4-1 燃料検査は各大会の審査委員会が必要と認めた場合実施できる。
- 28-4-2 燃料検査を行う対象クラス、ライダーは審査委員会が決定する。
- 28-4-3 燃料テストは審査委員会が必要と認めた場合、レース期間中いつでも行なうことができる。
- 28-4-4 レース終了後、燃料タンク内には検査に必要な量が残っていないなければならない。
- 28-4-5 各分析ごとに、それぞれ検査に必要な量のサンプルを2サンプル摂取する。
- 28-4-5-1 ひとつは検査用、ひとつは保管用として封印し、当事者によって署名され、主催者が保管する。
- 28-4-5-2 潤滑油を混合した場合は、混入したオイルも添えて提出しなければならない。
- 28-4-5-3 車検にて判別できない場合は、MFJ指定の機関にて分析を依頼し検査する。
- 28-4-5-4 サンプルはエントラントに提出義務があり、その検査の費用は自己負担とする。
- 28-4-6 結果が不合格であった場合、当事者は本人の費用負担によってMFJ指定の別の機関にて、保管用サンプルの分析を依頼することができる。
- 28-4-7 分析の費用負担は下記のとおり
- 28-4-7-1 大会審査委員会の決定により、特定の大会もしくはクラスに検査を行う場合。
- ・最初の検査の費用は主催者が負担する。

- ・結果が不合格で当事者が再度検査を要求する場合は、当事者が負担する。
- 28-4-7-2 抗議が出され特定のライダーの検査をする場合は、抗議者が費用を負担し、検査の結果違反が立証された場合は返却される。
- 28-4-7-3 検査の結果違反が立証された場合は、違反者が検査料を負担しなければならない。
- 28-4-8 競技結果  
サンプル分析の結果、違反が立証された場合国内規律裁定委員会に報告され、罰則が科せられる。また、当日受領した賞典等は返却しなければならない。
- 28-5 出場者は、車両保管解除と同時に、保管車両を速やかに引き取らねばならない。主催者は車両保管解除発表後、保管車両の責任は一切負わない。

## 29 レースおよび大会の延期・中止等

- 29-1 大会は、原則として本規則に基づいて発表した日程から変更または延期されることはない。
- 29-2 レースまたは大会が参加申込み後に中止された場合、参加者が支払った出場料は返還されるが、他の一切の損害賠償を主催者に請求することはできない。

## 30 抗議

- 30-1 抗議は、第4章 MFJ裁定規則 37 競技会における大会審査委員会への抗議による。
- 30-2 車両の分解検査に要した費用は、その抗議が不成立の場合は抗議提出者、成立した場合には抗議対象者が支払わねばならない。この車両の分解等に要した費用は車検長が算定する。
- 30-3 ガソリンおよびタイヤに関する抗議の保証金は100,000円とする。

## 31 違反に対する罰則

- 31-1 競技規則による違反行為に対する罰則は、第4章 MFJ裁定規則 36 裁定組織の構成・役割・権限 36-1 大会審査委員会による。罰則は文書で該当者に通知される。
- 31-2 上記罰則に加え、ライダーまたはエントラントによる競技役員ならびに大会関係者に対する暴力的な言動および行動に対して、その軽重により第4章 MFJ裁定規則に基づき罰則を科す。
- 31-3 公式シグナル提示（提示区間）における違反には下記罰則を適用する。
- 31-3-1 旗提示（提示区間）における危険行為（追い越し・転倒・コースアウトなど）に対する罰則は、大会審査委員会が違反の内容により、第4章 MFJ裁定規則に基づき裁量決定する。
- 31-4 危険行為を原因とする事故を起こした場合、大会審査委員会より失格の罰則が与えられる。※違反の内容を吟味し、減刑することもできる。  
大会審査委員会は、資格停止等さらに重い罰則が相当と認めた場合には、国内規律裁定委員会に違反事実を報告し審議依頼することができる。  
注1：資格停止期間中であっても、エントリーすることはできる。ただし、当該大会時にはその停止期間は終了していなければならない。  
注2：追い越しは、他の選手にペナルティーを与えるために故意に追い越しをさせる行為は対象外とする。  
注3：大会審査委員会は、罰則を決定するに当たり、オフィシャルからの報告、ビデオでの検証等詳細な状況把握をした上で、ペナルティーを科すこととする。
- 31-5 整備不良または転倒等によるパーツの落下やオイル漏れが原因で、他車の転倒やレース進行を大幅に遅らせる等の要因を作ったと認められた場合は、当該選手に対して大会審査委員会より罰則が与えられる場合がある。

## **32** 本規則の解釈

規則および競技に関する疑義は、事務局あてに質疑をすることができる。なお、この回答は、大会審査委員会の解釈、決定が最終的なものとして示される。

## **33** 本規則の施行

本規則は、2023年1月1日より施行する。

# 2023

## MFJ国内競技規則

### MOTORCYCLESPORTS RULES

# 付則5 全日本ロードレース選手権大会特別規則

## 1 公 示

全日本ロードレース選手権は、FIMスポーツコードに基づいたMFJ国内競技規則と、全日本選手権シリーズを通じて共通した項目をまとめた本大会特別規則と各大会の特別規則に基づきFIM・MFJ公認の国際格式競技会として開催される。

## 2 全日本ロードレース選手権参加者の行動規範

この規範は全日本ロードレース選手権に参加するライダー／チーム／関係者が健全なモーターサイクルスポーツの頂点分野を担い、個人の社会的名誉を高め、しいてはモーターサイクルスポーツの健全な発展を図るために定められる。

- 2-1 国内最高格式レース参加者であることを自覚し、競技規則を遵守することは勿論、子どもや社会から信頼されるスポーツマンシップ・フェアプレー精神による人格向上を目指さなければならない。
- 2-2 国際的視野をもってあらゆるスポーツに見識を広め、対外的な言動には、良識的責任ある模範的なスポーツ社会人でなければならない。
- 2-3 モーターサイクルスポーツファンはもとより善良な社会人に対して、常に温かく親切かつにこやかに接し、ファンの満足と社会的評価を高めなければならない。
- 2-4 大会期間中の服装は、チームウェアの着用等、モータースポーツ関係者として社会に誇示できるものでなければならない。
- 2-5 MFJ、プロモーター、各大会主催者が行なうイベント（サイン会・撮影会・ピットウォーク等）および関連プロモーション活動に誠実に協力しなければならない。
  - 2-5-1 MFJプロモーションスタッフとのスタイル・スピーチ・行動の協議
  - 2-5-2 大会間の合意されたプロモーション活動および各種のインタビュー
  - 2-5-3 公式練習・予選期間中のインタビュー
  - 2-5-4 車載カメラ・通信機器・表示機器などの搭載協力
  - 2-5-5 表彰式典と勝者インタビューへの出席およびメディア向けインタビュー
  - 2-5-6 公式スポンサーのプロモーション活動への協力
  - 2-5-7 公式メディアへの露出協力
  - 2-5-8 その他合意された事項

## 3 開催内容と競技会の基本スケジュール

- 3-1 全日本選手権対象種目とライセンス区分は次のとおりとする。

種 目	JSB1000	ST1000	ST600	J-GP3
ライセンス	ロードレース国際ライセンス			

- 3-2 JSB1000クラスの予選・決勝方式は下記とする。  
※詳細は大会特別規則に示す。天候等で変更される場合もある。

大会	予選	決勝
第1戦 もてぎ	計時予選	2レース
第2戦 鈴鹿2 & 4	計時予選	2レース
第3戦 SUGO	計時予選	2レース
第5戦 もてぎ2 & 4	計時予選	1レース
第6戦 オートポリス	計時予選	2レース
第7戦 岡山国際	ノックアウト予選	1レース
第8戦 MFJGP 鈴鹿	計時予選	2レース

予選組が複数の場合、計時予選方式に変更することが認められる。

### 3-3 レースウィークの基本スケジュール

#### 3-3-1 全日本選手権は下記基本スケジュールに基づき開催される。

月～木曜日：当該大会にエントリーしている選手の走行は禁止とされる。

これに違反した場合罰則が適用される。

ただし、特別な事情によりMFJロードレース委員会が認めた場合は、ART走行または特別スポーツ走行が認められる。

大会	特別スポーツ走行日	クラス
第1戦 もてぎ大会	3月30日※	全クラス
第2戦 鈴鹿2 & 4大会	4月20日	JSB1000
第8戦 MFJGP鈴鹿	10月12日	全クラス

※第1戦 特別スポーツ走行およびART走行は、2022年ロードレースライセンス所持者のみ参加できる。

金曜日：練習走行 ART走行

土曜日：公式予選

- ・予選最多出場台数以内であれば、1組、1回の予選とする。ただし、主催者によっては、2回とすることができる。

J-GP3 ST600 ST1000	<p>〈計時予選方式〉</p> <p>予選1回で行われる場合 各組 最低時間 30分 (筑波 20分)</p> <p><b>JSB1000クラス以外のいずれかのクラスで決勝が2レース制で開催される場合は、各クラス 各組 最低時間 20分</b></p>
JSB1000	<p>〈計時予選方式〉</p> <p>予選1回で行われる場合 各組 最低時間 40分 2組以上 30分</p> <p>予選が2回行われる場合 予選1回目 最低20分 予選2回目 最低20分</p> <p><b>JSB1000クラス以外のいずれかのクラスで決勝が2レース制で開催される場合は、各組 最低時間 30分</b></p> <p>尚、主催者判断により予選時間を増加することができる。</p> <p>〈主催者が定める予選方式〉</p> <ul style="list-style-type: none"> <li>・ノックアウト方式</li> <li>第1セッション 1組の場合 30分以上 2組以上の場合 25分以上</li> <li>第2セッション 10分以上</li> </ul>

・JSB1000クラス以外の決勝2レース制の場合は、公式予選時間を短縮することができる。

主催者は、大会特別規則または公式通知により土曜日に決勝を行なうことができる。

日曜日：午前 ウォーミングアップラン 各クラス最低10分

※土曜日に予選・決勝を行なうクラスはウォーミングアップランの設定はない。

9:00～ 決勝レース

#### 3-3-2 予選順および決勝レース順は、主催者が定めることができる。

#### 3-4 競技会の日程は2023全日本ロードレース選手権シリーズカレンダーに示す。

#### 3-5 特記事項

#### 3-5-1 全日本選手権 J-GP3は以下に示す表のクラス構成で開催される。

タイトル	クラス名称	参加資格と年齢	技術仕様
全日本選手権	J-GP3	MFJ国際ライセンス所持者およびFIMインターナショナルライセンス所持者 年齢13歳以上	付則7GP規則適用
	J-GP3 チャレンジ	MFJ国際ライセンス所持者 年齢13歳以上19歳以下 FIMライセンス所持者は含まれない	NSFチャレンジ規則適用および 車両とライダー重量適用、データロガーの使用
対象外	J-GP3 特別参加枠	MFJジュニア・国内ライセンス所持者 年齢12歳以上18歳以下 大会ごと参戦資格を得たうえでの参加承認されたもの	NSFチャレンジ規則適用

※参加年齢は、満年齢を指し、最低年齢は、当該大会の予選日時点の満年齢を基準とする。上限年齢は、2023年1月1日時点の年齢を基準とする。

3-5-1-1 全日本選手権J-GP3のタイトルは、J-GP3とJ-GP3チャレンジクラスの選手によって決定する。全日本ポイント・賞金は、J-GP3クラス、J-GP3チャレンジクラスの選手に付与され、決勝レースの総合順位に応じて付与される。特別参加枠の選手には、全日本ポイント、賞金は付与されない。特別参加枠選手の順位に応じた全日本ポイントは空位として以降繰り上げは行なわない。

3-5-1-1-1 J-GP3決勝進出者の選出は、J-GP3クラス、J-GP3チャレンジ、特別参加枠のライダーに関わらず、各ライダーの予選ベストタイム順に選出される。

3-5-1-2 J-GP3 チャレンジクラス

・全日本選手権J-GP3クラスの全日本選手権第1戦から第8戦 MFJGP 鈴鹿大会時点で、チャレンジクラス最上位かつ、ライディングスキルが全日本J-GP3クラスの上位選手と同等と認められた1名に2024年アジアタレントカップの年間参戦資格を与えられる。ただし、アジアタレントカップの年間参戦者を除く。

3-5-1-2-1 J-GP3チャレンジクラスの参加資格

年齢：13歳～19歳

最低年齢は、各大会の予選日時点の年齢を基準とし、上限年齢は、2023年1月1日時点の年齢を基準とする。

資格：MFJロードレース国際ライセンス所持者（FIMライセンスの参加者は適用しない）

車両：NSF250R

仕様：HRC NSF250Rチャレンジ技術仕様（規則の詳細はHRCのホームページ参照）。

・最低重量は完全装備のライダー重量と車両重量の合算重量145kgが適用される。（付則7 GPフォーミュラ技術仕様 7-18 最低重量 7-18-5 適用）

・ゼッケンベース色は黒地に白文字（付則7 GPフォーミュラ技術仕様 7-13 ナンバープレート 7-13-8 適用）

・データロガーの使用（付則7 GPフォーミュラ技術仕様 7-17 テレメトリー 7-17-2 適用）

3-5-1-2-2 J-GP3特別参加枠

若手ライダー育成を目的に全日本ロードレース選手権J-GP3クラスに大会ごとに最大10名の『特別参加枠』を設け、参加条件をクリアしたロードレースジュニア、国内ライセンスのライダーのレースに参加を認める。

3-5-1-3 特別参加枠の基準

年齢：12歳～18歳（2023年1月1日現在）

最低年齢は、各大会の予選日時点の年齢を基準とし、上限年齢は、2023年1月1日時点の年齢を基準とする。

資格：MFJロードレースジュニアライセンス、国内ライセンス所持者

定員：1大会あたり 10名以内

各大会の参加者の選抜は、選抜委員会にて決定する。



参加条件：以下の2条件を基準に選抜を行なう。

優先順位1 出場を希望するサーキット（大会）の設定基準タイム（2023年は全日本選手権J-GP3クラスのコースレコードの105%）以内で走行した公式記録\*（地方選手権の予選または決勝リザルト）を提示可能なライダー。

優先順位2 筑波、鈴鹿（フルコース）、もてぎ（フルコース）のコースレコード105%以内の実績者は、他大会の参戦申請することができる。（地方選手権の予選または決勝リザルト）を提示可能なライダー。

優先順位は、優先順位1を優先し、空きの参戦枠が生じた場合、優先順位2を採択する。

車両：NSF250R

仕様：HRC NSF250R チャレンジ技術仕様（規則の詳細はHRCのホームページ参照）。

・最低重量は車両重量のみ

・ゼッケンベース色は黒地に白文字

その他：エアバッグ着用が義務づけられる。

#### 3-5-1-4 MFJ推薦枠（アジアタレントカップ対象）

J-GP3 チャレンジクラスおよびJ-GP3と特別参戦枠の参戦者のうち、全日本選手権第1戦から第8戦MFJGP 鈴鹿大会のうち3大会（異なるサーキットの大会）以上参加した者からアジアタレントカップに推薦する場合がある。ただし、アジアタレントカップの年間参戦経験者は除く。

#### 3-5-1-5 MFJ国内推薦枠

J-GP3 特別参戦枠の参戦者のうち年間2戦以上参加した選手の中で、全日本選手権で一定以上のポイントを獲得し、ライディングスキルが全日本選手権の選手同等以上と選抜委員会から推薦され、ロードレース委員会にて承認されたライダーは、各上位クラスに1ランク特別昇格が認められる場合がある。

## 4 参加定員

4-1 全クラス最大予選組2組までのフリーエントリーとする。

4-2 最大予選組を超えるエントリーのある場合、主催者が決定する。

4-3 最終戦のMFJグランプリは、出場者に下記の条件が設定される。

☆JSB1000クラス

エントリー数の上限は予選1組の最多予選出走台数とし、以下の優先順序で決定する。

①全日本選手権JSB1000クラス第7戦岡山大会までのポイント取得者

②前年度当該クラスチャンピオン

③主催者またはロードレース委員会推薦

☆ST1000、ST600、J-GP3クラス

エントリー数の上限は予選1組の最多予選出走台数とし、以下の優先順序で決定する。

①全日本選手権の当該クラスにおいて第7戦岡山大会までのポイント取得者

②主催者またはロードレース委員会推薦

③SUGO、筑波、もてぎ、岡山国際、九州選手権の地方選手権当該インター（INT）クラスの最上位1名、鈴鹿選手権当該インター（INT）クラスの上位3名（順位の繰上げは行わない）

時期は**9月10日**時点のランキングをもとにする。

4-3-1 エントリー締切後の全日本選手権当該クラスにおいて、ポイントを取得した者は、エントリーが認められる。

4-3-2 世界選手権・海外選手権出場者などの参加については、当該ライダーの実績をもとに主催者が参加の可否を決定する。

## 5 追加のクラス

併催種目の設定に際しては、パドックならびに全日本の予選、決勝に影響しないことを条件に開催が認められる。

## 6 コースと最多出場台数

6-1 コースはMFJが国際公認もしくは準国際公認したコースとする。

6-2 各施設の同時出走最多台数は以下のとおり。

施設	JSB1000		ST1000		ST600		J-GP3	
	決勝	予選	決勝	予選	決勝	予選	決勝	予選
SUGO	37 (40)	48	40	48	40	48	40	48
筑波	21 (24)	28	24	28	30	36	36	43
もてぎ	37 (40)	48	40	48	40	48	40	48
鈴鹿 (フルコース)	41 (44)	52	44	52	44	52	44	52
鈴鹿 (東コース)	18 (21)	34	21	34	21	34	24	34
岡山国際	37 (40)	48	40	48	40	48	42	50
オートボリス	39 (42)	50	42	50	42	50	42	50

※予選台数については、エントリー状況により、変更することが認められ、変更する場合特別規則に明記される。

※「JSB1000クラス決勝」欄（ ）内数字は、シード権が適用されない場合の予選通過台数を示す。

## 7 公式予選

7-1 予選の組み分け

予選が複数組に分かれる場合、組分けの優先順は、以下のとおりとする。

7-1-1 第3戦までは、前年度の当該クラスのランキング順に振り分ける。

7-1-2 第4戦以降、エントリー締切り時点の当該年度ランキング順とする。

7-1-3 前年度ランキングに載っていない場合やクラス変更を行ったライダーの場合は、指定されたゼッケンの若い順に振り分けられる。

※予選組分け対象者は、当該大会にエントリーしている者とする。

7-2 予選通過基準タイム

7-2-1 JSB1000クラスは、トップタイム上位3名の平均タイムの107%以内

ST1000、ST600、J-GP3クラスは、トップタイム上位3名の平均タイムの108%以内

7-2-2 この予選通過基準タイムに関して、大会主催者は特別規則書に記載した上でJSB1000クラスは、107%以内、ST1000、ST600、J-GP3クラスは、108%以内の範囲でこの基準を変更することができる。

7-2-3 天候不順等の予測のできない状況が発生した場合は、大会主催者および審査委員会の判断により予選通過基準を変更することが認められる。

7-3 レースのスタート位置は、各ライダーに与えられているゼッケンナンバーとは関係なく、公式予選の結果によって決定される。

7-4 公式予選がキャンセルされた場合は、レースウィークの走行結果を参考に審査委員会によってスターティンググリッドを決定する場合がある。ただし、決勝レースもキャンセルされた場合は、全日本選手権ポイントは付与されない。

## 8 大会審査委員会

8-1 大会審査委員長はMFJロードレース委員会委員、もしくは主催者が指名する1級競技役員でMFJが任命する。

- 8-2 任命された審査委員長が定時までには会場に到着しない場合は、次席のものがこれにあたる。
- 8-3 審査委員長は必要に応じてエントリーの代表者を指名し、審査委員会に同席させることができる。ただし、投票権は与えられない。

## 9 参加資格

- 9-1 2023年度ロードレース国際ライセンス所持者。
- 9-2 JSB1000クラスと他のクラスのダブルエントリーは禁止される。

## 10 出場料

クラス	1大会出場料	料金
JSB1000	決勝1レース制（本体価格+消費税）	39,600円（36,000+3,600円）
	決勝2レース制（本体価格+消費税）	45,100円（41,000+4,100円）
ST1000、ST600、J-GP3	決勝1レース制（本体価格+消費税）	31,900円（29,000+2,900円）
	決勝2レース制（本体価格+消費税）	37,400円（34,000+3,400円）

## 11 ピットクルー

- 11-1 ライダー1名に対して6名までのピットクルーが認められる（同チームにおける2人目以降のライダーには制限がある）。いずれもピットクルーライセンスを必要とし、当日の変更は可能であるが追加は認められない。
- JSB1000クラスのみライダー1名に対して8名までのピットクルーが認められる（同チームにおける2人目以降のライダーには制限がある）。
- 11-2 ピット作業エリアでは登録されたピットクルーが作業できる。

## 12 レース当日の練習走行

- 12-1 レース当日の朝、各クラスごとに最低10分間以上の練習走行が行なわれる（土曜日に予選・決勝が行われるクラスを除く）。
- 12-2 天候等やむを得ない理由で短縮または中止される場合がある。

## 13 ゼッケンナンバー

- 13-1 前年度全日本選手権の有得点者で、当該クラスのランキング順位に従って年間指定ゼッケンナンバーが指定される。
- 13-2 その他の年間出場ライダーにはARTにより年間ゼッケンナンバーが指定される。
- 13-3 スポット参戦ライダーのゼッケンは、大会ごとに主催者より指定される。
- 13-4 ゼッケンナンバーは、1~99までの2桁の数字が指定される。
- 13-5 ナンバープレートおよびゼッケンナンバーについては、付則4 ロードレース競技規則 **8** ナンバープレート・**9** ゼッケンナンバーおよび各クラスの技術仕様に適合してなければならない。
- 13-6 全日本選手権（ナンバープレート）規則（JSB1000、ST1000、ST600、J-GP3）
- 13-6-1 数字の字体は、Futura Heavyを基準とするゴシック体とする。また影付き文字などは認められない。ただし、チャンピオンゼッケンの1に限り字体は自由とするが、判読しやすいものでなければならない。
- 13-6-2 前年度、全日本選手権シリーズランキングJSB1000、ST1000、ST600、J-GP3各クラス1位~10位の選手はナンバープレートの地色および数字の色は下記のとおりとする。
- ・各クラス共通 赤地に白文字
- 13-6-3 その他ナンバープレートの地色および数字の色は下記のとおりとする。

JSB1000：黄地に黒文字  
 ST1000：紺地に白文字  
 J-GP3：黒地に白文字  
 ST600：白地に黒文字

- 13-6-4 バックグラウンドは最低限、下記の面積が単色でなければならない。  
 (蛍光色は禁止される)  
 幅 275mm × 高さ 200mm
- 13-6-5 ナンバーおよびナンバープレートの明瞭度に関して論議が持ち上がった場合、車検長の決定が最終的なものとする。
- 13-6-6 この規定に適合していないゼッケンナンバーおよびプレートを装着しているモーターサイクルは、車検長によりレース参加の許可を得ることができない。
- 13-6-7 サポートナンバーおよびプレートについては、クラス別技術仕様の[ナンバープレートおよびカラー 6項、ナンバープレート 7-13項]に適合していなければならない。

## 14 スペアマシン

スペアマシンの登録は、JSB1000クラスのみ認められる。

- 14-1 スペアマシンの登録
- ・出場申込みの際に、JSB1000クラスのみ1名のライダーに1台のスペアマシンを登録することができる。年間登録チームは各大会の公式車検前までとする。
  - ・スペアマシンは登録されたメインマシンと同一のメーカーに限られる。
  - ・スペアマシンはメインマシンと同時に、同じゼッケンをつけた状態で車検を受けなければならない。
- 14-2 スペアマシンの使用
- ・公式予選では、ライダーは登録されたメインマシンとスペアマシンの2台の車両を使用することができる(スペアマシンは同一メーカーの車両に限る)。
  - ・スペアマシンはメインマシンと共に車両検査に合格していなければならない。
- 14-2-1 決勝レースのスタート進行開始後のスペアマシンとの交換は、トップを走行するライダーが1周目を終えてフィニッシュラインを通過する前にマシンを交換し、ピットレーン出口から離れていなければならない。
- マシン交換は、ピット作業エリア上で行わなければならない。
- 14-2-2 決勝レースが赤旗中断された場合のスペアマシンとの交換については、[付則4 ロードレース競技規則](#)...  
**24 赤旗中断されたレースの再スタート**...24-1-4、24-2-5が適用される。
- 14-3 赤旗中断されたレースの再スタート時のスペアマシン交換
- 14-3-1 競技結果が2周以下または3周以上2/3(小数点以下切り捨て)未満いずれの場合も、再スタート時はスペアマシンに交換することができる(ピットボックス内での交換も可能)。
- 14-4 年間登録チームのスペアマシンに関する規定
- 年間登録チーム(同一エンタラント)で同クラスに参戦する年間登録ライダー2名がいる場合は、下記条件にて1台のスペアマシンを共有することができる。この条件に違反した場合には失格の罰則が科せられる。
- ・事前にいずれかの年間登録ライダーにスペアマシンが登録されており、車検に合格していなければならない。
  - ・スペアマシン登録変更(同一エンタラント参戦年間Aライダーから年間Bライダーへ移動)は当該大会開催期間中1回のみ許可される。それ以降の変更はできない。
  - ・スペアマシン登録変更をする場合は、大会事務局に申請を行ない、エンタラント自らの責任においてゼッケン、マーキングされたタイヤ、トランスポンダーの交換等を行わなければならない。
  - ・公式予選/ウォームアップ/決勝(スタート進行含む)が開始された後は、そのセッション中にスペア

アマシンの登録変更はできない。

※セッション終了後から次のセッションの間は登録変更ができる。

決勝レースが赤旗で中断し、再スタートとなった場合はスペアマシン登録変更の申請ができる。

## 15 ピットレーンのスピード制限

大会期間中を通じてピットレーンの制限速度は60km/h以内とする。筑波サーキットは、制限速度40km/h以内とする。スピード制限に違反した場合は罰則が科せられる。

決勝レース時の違反に対する罰則は、違反1回に対してライドスルーペナルティー1回とする。この制限速度に違反した場合、ライドスルーペナルティーの手順が繰り返される。ただし、レース終了までに罰則が消化できない場合、競技結果に30秒加算される場合がある。

## 16 タイムキーピングシステム

主催者の定める大会特別規則にて自動計測装置の取り付けを義務づけられた場合、これに従わなければならない。

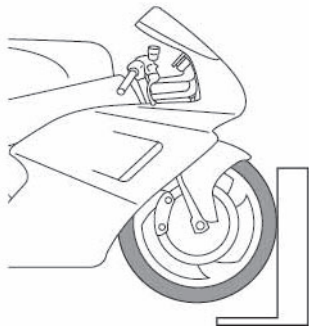
## 17 スタートイングリッドおよびスタート方法

- 17-1 スタートイングリッド
- 17-1-1 スタートイングリッドの数および配置は各大会の特別規則に示される。
- 17-1-2 スタートイングリッドの位置
- スタート位置は、すべてのライダーが正規のスタートラインからスタートするものとし、各ライダーに与えられたスタート位置による距離的、時間的なハンディキャップは一切考慮されない。
- 17-1-3 正式なグリッド表は、遅くとも決勝レースのスタート進行開始の1時間前までに発行される。
- 17-2 スタート方法
- このスタート方法は、全日本選手権およびMFJカップJP250に適用される。
- 17-2-1 スタート方法はクラッチスタートにて行われる。
- 17-2-2 クラッチスタートのスタート手順は以下のとおりとする。
- 17-2-3 サイティングラップ開始（スタート約15分前）
- 17-2-3-1 サイティングラップのためにピットレーン出口がグリーンシグナル点灯により開放される。ピットレーン出口で5分、4分、3分、2分、1分前のカウントダウンボードが掲示される。
- ・ライダーは、ピット走行レーンを通じた上で、サイティングラップを1周以上行うことができる。その際、ピットボックス前作業エリアで調整作業、ならびに給油を行なうことが認められる。
  - ・いったんグリッドについても時間内でピットレーン出口が開いていればオフィシャルの誘導のもと、車両をピット作業エリアに運びだし、再走行することは可能とする。
  - ・サイティングラップ中に、ピットボックス前作業エリアに戻って調整またはマシンの交換（JSBクラスのスペアマシン登録車両のみ。以後同様）を行なうことができる。交換するスペアマシンは、自己のピットボックス前作業エリアに準備していなければならない。
- 17-2-4 サイティングラップ終了（スタート10分前）
- ・レッドシグナル点灯でピットレーン出口が閉鎖される。
  - ・サイティングラップは義務づけられない。
  - ・サイティングラップに参加しないまたはピットレーン出口のレッドシグナル点灯でサイティングラップに参加できなかったライダーは、ウォームアップラップ開始5分前まではオフィシャルの指示に従って自分のマシンをグリッドに押しに行くことができる。
- 17-2-4-1 サイティングラップ終了後にグリッドに戻ったライダーは、フラッグマーシャルが赤旗2本を静止提示している場所でいったん停止し、ライダーは、エンジンを切らなければならない。

その後車両をチームクルーが押し歩くような速度で所定のグリッド位置に着く。その際にライダーは降車しても乗車のままグリッド位置まで移動しても良い。

- 17-2-4-2 ライダーが所定のスターティンググリッドに着くのを助けるために、コースサイドでオフィシャルがグリッド列を示すボードを掲げる。
- 17-2-4-3 この段階で競技監督はレースを『ウェット』または『ドライ』のいずれかを宣言する。この宣言はグリッド上にいるライダーとピットレーンにいるライダーに対してボードで示す。  
ボードが出されない場合は自動的に『ドライ』と見なされる。
- 17-2-5 ウォームアップ開始まで
- ・グリッド上での給油は禁止される。
  - ・グリッド上でタイヤウォーマーのためのジェネレーター(蓄電式含む)を使用しても良い(スペアタイヤ含む)。
  - ・マシン1台につき1台のジェネレーター(蓄電式含む)とする。  
そのジェネレーター(蓄電式含む)は、1人で持ち運び可能なハンディタイプ(市販状態でジェネレーターの取っ手が一つのもの)とする。
  - ・すべてのマシンのエンジンは停止され、グリッド上のライダーは、マシンの調整を行ったりコースコンディションに合わせてタイヤ交換を行なうことができる。
  - ・**工具、ジェネレーター、スペアタイヤ等は、自分のマシンの近くに配置し、他のマシンの移動に支障がないようにする。**
- 17-2-6 ウォームアップラップ開始5分前ボード
- ・グリッド上で5分前のボードが掲示される。
  - ・この時点で、グリッドについていない車両は、ピットレーンよりウォームアップラップを開始しなければならない。
- 17-2-7 ウォームアップラップ開始3分前ボード
- ・グリッド上で3分前のボードが掲示される。
  - ・すべての調整および作業は『3分前』のボードが出るまでに完了しなければならない。  
グリッド上のマシンのタイヤウォーマーはすみやかに取り外さなくてはならない。
  - ・このボードが掲示された後、さらに調整または作業を行なうことを希望するライダーはマシンをピット作業エリアまで押して移動しなければならない。そこで調整またはマシンの交換(JSB1000クラスのスペア登録車両のみ)を行なうことができる。この場合当該ライダーはピットレーンからウォームアップラップを開始しなければならない。
  - ・この時点でライダー1名につき2名のメカニック、主催者の認めるTVクルー、および必要なオフィシャル以外人間は全員グリッドから退去しなければならない。
- 17-2-8 ウォームアップラップ開始1分前ボード
- ・グリッド上で1分前のボードが掲示される(エンジンスタート)。
  - ・この時点でライダー1名につき2名のメカニック以外の全員がグリッドから退去する。  
このメカニックはスタンドを取り外し、ライダーが押しがけするのを助け、その後速やかにグリッドから退出する(外部スターターの使用が認められる)。
- 17-2-9 ウォームアップラップ開始30秒前ボード
- ・グリッド上で30秒前のボードが掲示される。  
全ライダーはエンジンが始動している状態でグリッドの所定の位置に着かなくてはならない。
  - ・これ以降メカニックの援助は禁止され、エンジンを始動できないライダーは、マシンをピット作業エリアに移動し、そこでさらにエンジンが始動するよう試みるか、マシンを交換(JSB1000クラスのスペア登録車両のみ)することができる。  
このようなライダーはピットレーンからウォームアップラップを開始しなければならない。
- 17-2-10 ウォームアップラップ開始
- 17-2-10-1 ウォームアップラップの開始を示すためにイエローライトが点滅される。

- 17-2-10-2 スタートオフィシャルの振動提示するグリーンフラッグの指示で、ライダーはスタートし、1周走行する。
- 17-2-10-3 オフィシャルカーがその後ろに続く。
- 17-2-10-4 **ライダーの集団が通過したらピットレーンで待機していたライダーはウォームアップラップに加わる**ことが許可される。
- 17-2-10-4-1 **ウォームアップラップをピットレーンから参加する場合**
- 17-2-10-4-1-1 **ウォームアップラップ開始時にピットレーンより参加するライダーは、グリッドからスタートした集団がピットレーン出口を通過した時点で、ピットレーン出口のグリーンライトの点灯された後にウォームアップラップを開始する。**
- 17-2-10-4-1-2 **ピットレーン出口のグリーンライトが10秒間点灯されている間にウォームアップラップに参加したライダーは、コース上のピットロード入口までにオフィシャルカーの前に入ることを条件に自己のグリッドポジションに着くことができる。**
- 17-2-10-4-1-3 **ピットレーン出口のグリーンライトが10秒間点灯された後、ライトはグリーンからレッドの点灯に変更された時点で、ピットレーンからウォームアップラップをスタートできないライダーは、そのままピットレーンに待機し決勝レースはピットスタートとなる。**
- 17-2-10-5 ウォームアップラップが開始されたら、各ポストはライダーにフラッグポジション位置を確認させるためにグリーンフラッグを振動提示する。
- 17-2-10-6 グリッドに戻ってきたらライダーはエンジンを始動したまま、フロントタイヤの先端をグリッドラインの手前につけなければならない。



- 17-2-10-7 グリッド最前列の前には赤旗を提示するオフィシャルが立つ。
- 17-2-10-8 **ウォームアップラップ中にコース上のピットレーン入口までにオフィシャルカーの前に入れなかったライダーは、ピットインを行いピットスタートしなければならない。**  
**この際、ピットレーン入口手前のポストで当該ライダーに対して黒旗が提示される。**  
**この規則に従わなかった場合は、当該ライダーに対してライドスルーペナルティーが与えられる。**
- 17-2-10-9 グリッドの各列が整列したらオフィシャルは担当する列が整列したことを示すためにグリッド列ボードを降ろす。  
ある列のライダーがエンジンをストールさせたり、または他のトラブルに見舞われているときにはその列のボードは降ろされない。
- 17-2-10-10 オフィシャルカーが戻り、すべてのボードが降ろされたら、グリッド後方に待機するオフィシャルがグリーンフラッグを振る。
- 17-2-10-11 その後スターターはグリッド前方で赤旗を提示するオフィシャルにコースサイドに歩くよう指示を出す。
- 17-2-10-12 グリッドでエンジンをストールさせたライダーまたはその他のトラブルに見舞われたライダーは、モーターサイクルにまたがったままの状態で腕を上げる。その方法によって意図的にレースのスタートを遅らせることは許されない。
- 17-2-11 スタート
- 17-2-11-1 レッドライトが2~5秒間点灯され、そのレッドライトが消灯された時点でスタートとなる。
- 17-2-11-2 ジャンプスタートをしたライダーに対してはライドスルーペナルティーもしくは30秒間のタイム加算が

科せられる。罰則は当該ライダーのチームにもボードで通達されなければならない。

- 17-2-11-3 レッドライトが消灯された後で、エンジンがストールした場合、オフィシャルの指示があった時点でエンジン始動を試みる行為を中止し、指示に従ってマシンをピット作業エリアに押しに行かなければならない。
- 17-2-11-4 ピット作業エリアでは当該ライダーのメカニックがエンジン始動させるために援助することおよびマシンを交換（JSB1000クラスのスペアマシン登録車両のみ）することが許可される。
- 17-2-11-5 **ピットスタート**  
グリッドからスタートしたライダーの集団がピットレーン出口を通過したらオフィシャルはピットレーンに待機するライダーをスタートさせる。
- 17-2-11-5-1 **グリッドからスタートしたライダーの集団がピットレーン出口を通過した時点で、オフィシャルはピットレーン出口のグリーンライトを点灯させ、その合図によりピットスタートが開始される。**
- 17-2-11-5-2 **オフィシャルカーの前に入れなかったライダーが複数いる場合は、ピットスタートは到着順に1列に並べられる。**
- 17-2-11-5-3 **スタートディレイ等ですでにピットスタートの為にピットレーン出口に待機しているライダーがいた場合は、その後方に並べられる。**
- 17-2-12 **スタートディレイド**  
・スタート時の安全性を脅かすようなトラブルが発生した場合、スタートを受け持つオフィシャルがレッドライトを点灯させたまま赤旗を振る。  
『スタートディレイド』のボードを掲示する。  
・各グリッド列を担当するオフィシャルは黄旗を振動提示する。  
この場合ライダーはヘルメットをとらずに**各自のグリッド**に待機する。  
**マシンのエンジンは停止させないことを基本とし、この時点ではメカニックがグリッドへ立ち入ることはできない。**
- 17-2-12-1 **スタートディレイドの原因となったライダーとマシンはオフィシャルの指示に従い、ピット作業エリア、またはコースサイドの安全な場所に速やかに移動させられる。**  
マシンの移動が完了後、スタート手順は「ウォームアップラップ開始1分前」ボードの提示から再開され、スタートを受け持つオフィシャルにより、グリッド上のマシンの整列と安全が確認できた時点で、追加のウォームアップラップ1周が開始され、レースは1周減算となる（1分以内の再開をめざし、「30秒ボード」は提示しない）。
- 17-2-12-1-1 **スタートディレイドの原因となったマシンが、コースサイドの安全な場所に待機していた場合は、ウォームアップラップスタート後オフィシャルの指示に従い、ライダーとマシンはピット作業エリアに戻され、再スタートが可能な場合、レースはピットスタートとする。**
- 17-2-12-1-2 **スタートディレイドの原因となったライダーとマシンが「ウォームアップラップ開始1分前」ボードが表示される前にピットレーンへ移動し、グリッドからスタートしたライダーの集団がピットレーン出口を通過した時点から10秒間の内に再スタートが可能な場合は、ピットレーンからウォームアップラップを開始し、レースもピットスタートとする。**
- 17-2-12-2 **グリッドを含むコース上に問題があった場合、もしくは速やかなスタート手順の再開が難しいと判断された場合は、オフィシャルの指示に従いメカニックはグリッドへの立ち入りが認められ、全てのライダーとマシンはピット前作業エリアに戻される。ピットボックス前作業エリアでは、全ての作業、給油およびタイヤウォーマーの使用が認められる。**  
**新たなスタート時間と周回数は公式通知にて発表される。レースはサイティングラップから再開され、再スタートは付則4 ロードレース競技規則 [24](#) 赤旗中断されたレースの再スタート [24-1-8](#) クイックリスタートの手順で行われる。**
- 17-2-12-2-1 **スタートディレイドの原因となったライダーとマシンが再スタート可能な場合は、サイティングラップ時にピットレーンに戻り、ウォームアップラップもピットレーンから開始され、レースもピットスタートとする。**



- 17-2-12-3 **複数の対象者があった場合、ピットスタート位置は他のピットスタート車両を含め、ピット出口到着順とする。**
- 17-2-12-4 **スタートディレイド2回目以上となった場合でも、スタートディレイドの原因となったライダーは元のグリッドに戻ることはできない。**
- 17-2-12-5 審査委員会が明らかにその原因が不可抗力によるものと判断した場合、罰則を科さない場合がある。
- 17-2-13 スタート手順違反への罰則  
上記17-2-2に関するいかなる違反も、当該ライダーにはライドスルーペナルティーが科せられる。ただし、その軽重により、第4章 MFJ裁定規則 36 裁定組織の構成・役割・権限 36-1 大会審査委員会が適用される場合がある。

## 18 レース距離

- 18-1 各クラスの決勝レースの距離を下記のように定める。  
JSB1000・ST600・J-GP3：70km以上～130km（耐久を除く）  
ST1000：65km以上～75km以下  
ST1000・ST600・J-GP3：40km以上（筑波サーキット）
- 18-2 **同一大会にて、JSB1000、ST1000、ST600、J-GP3のいずれかのクラスの決勝が2レース制で開催される場合は、対象クラスの1レースの距離は下記のように定める。**  
**JSB1000・ST600・J-GP3：55km以上～100km以下**  
**ST1000：55km以上～75km以下**  
**ST1000・ST600・J-GP3：40km以上（筑波サーキット）**
- 18-3 上記レース距離は、天候等やむを得ない理由によって短縮される場合がある。

## 19 賞および得点

- 19-1 賞の詳細については公式通知に示される。
- 19-2 全日本選手権のランキングは得点の総合計によって決定される。その他の詳細は付則1 MFJライセンス昇格・降格に関する規則 14 全日本選手権ランキング決定基準に示される。
- 19-3 全日本選手権の得点は下記の表に基づき与えられる。
- | 順位 | 1位 | 2位 | 3位 | 4位 | 5位 | 6位 | 7位 | 8位 | 9位 | 10位 | 11位 | 12位 | 13位 | 14位 | 15位 |
|----|----|----|----|----|----|----|----|----|----|-----|-----|-----|-----|-----|-----|
| 得点 | 25 | 20 | 16 | 13 | 11 | 10 | 9  | 8  | 7  | 6   | 5   | 4   | 3   | 2   | 1   |
- ・決勝出走台数にかかわらず、上位15位までの完走者に対しポイントが与えられる。
  - ・開催クラスの成立台数は2台以上とする。
- 19-4 決勝が2レース制の場合のポイントは、レースごとに通常のポイントが与えられる。
- 19-5 ボーナスポイント
- 19-5-1 MFJグランプリ大会には、規定のポイントに3点が加算される。  
決勝が2レースの場合、それぞれのレースにボーナスポイント3ポイントが加算される。
- 19-6 決勝2レースにおける決勝中止および打ち切り時の得点について  
第3章 競技会 30 競技会の延期および中止等 30-5-2-1の適用をもとに、決勝2レースの場合は以下が適用される。
- 19-6-1 決勝2レースの内、決勝の1レースが中止された場合は、中止された決勝が、走行が2周以下の場合は、ノーポイント（予選を行った場合は、中止されたレースの予選結果にて1/2（少数点以下2桁は四捨五入）のポイントを与える）。  
走行が3周以上2/3周を完了しないうちにレースを打ち切った場合は2/3（少数点以下2桁は四捨五入）のポイントを与える。
- 19-6-2 決勝2レースの内、決勝2レースとも中止された場合は、ノーポイント（予選を行った場合は、予選結果

にて1/2（少数点以下2桁は四捨五入）のポイントを与える）。ただし、この場合のポイントは大会として1回のみ付与される。

この予選結果（決勝1レースと2レースの決勝グリッド）が異なる場合は、全選手が走行する予選（ライダーのベストラップタイム採択した予選結果）を指し、大会特別規則または公式通知にて適用される予選が公示される。

- 19-7 全日本選手権の得点は、当該大会の参加選手を対象とし、カテゴリーごとに19-3項の全日本選手権のポイントスケールによって選手に付与される。MFJ登録以外のスポーツ国籍選手についても得点を付与する。
- 19-8 チームランキングポイントは、年間登録チームのみが対象とされ、そのチームが起用するライダーの中の一番良いポイントだけを抽出し、積算する。
- 19-9 2023年度文部科学大臣杯は、JSB1000チャンピオンに授与する。

## 20 主催者の権限

- 20-1 参加申込みに際して、その理由を示すことなく、参加者、ライダー、ピットクルーを選択あるいは参加を拒否することができる。
- 20-2 競技監督が必要と認めた場合、ライダーに対し、指定医師による健康診断書の提出を要求し、競技出場の上の健康上の理由による可否を最終的に決定することができる。
- 20-3 ゼッケンナンバー、ピット・ガレージの割り当て等にあたり、各参加者の優先順位を決定することができる。ただし、エントリー台数によっては、ピットガレージの割り当てができない場合もある。ピットガレージの割り当ては、ARTに委託される。
- 20-4 やむを得ない理由により、公式プログラムの印刷に間に合わなかったライダーの氏名登録または変更について許可することができる。
- 20-5 すべての参加者、ライダー、ピットクルーおよびその参加車両の音声、写真、映像など報道、放送、放映、出版、ビデオ等に関する権利を有し、この権限を第三者が使用することを許可できる。
- 20-6 予選通過基準タイムはトップタイム上位3名の平均タイム108%以内（JSB1000クラスは107%以内）とし、大会主催者は特別規則書に記載して108%以内（JSB1000クラスは107%以内）の範囲内でその基準タイムを変更することができる。
- 20-7 年間登録チームに所属するライダーは主催者・ロードレース委員会の行なう広報活動に協力する義務を負う（詳細は登録申請用紙に記す）。
- 20-8 サーキット内で無線機を使用する場合には、電波法で認められた無線機を使用するものとし、あらかじめ主催者に届け出て許可を得なければならない。  
なお、周波数が重複した場合の優先は主催者にあるものとする。

## 21 罰則の通告

罰則が科せられる場合、その罰則内容により当該ライダーのみでなく、当該ライダーの所属するチーム代表者にも通告される。その場合、チーム代表者は同席しなければならない。ただし、ジャンプスタートの違反については、この限りではない。

## 22 タイヤ規制

ST600、ST1000、JSB1000クラスにおける使用タイヤには、以下の規制があるため、それぞれの技術仕様には注意すること。

- 22-1 ST600  
タイヤはMFJが指定した下記のワンメイクタイヤのみ使用することができる。

銘柄	用途	F/R	名称	サイズ
ブリヂストン	ドライ	フロント	BATTLAX RACING R11 NHS	120/600R17
		リア	BATTLAX RACING R11 NHS	180/640R17
	ウェット	フロント	RACING BATTLAX W01	120/600R17
		リア	RACING BATTLAX W01	190/650R17

刻印：ドライ、ウェットタイヤのサイドウォールに「NOT FOR HIGHWAY SERVICE」または「NOT FOR HIGHWAY USE」（一般公道走行不可）の記載のあるもの

- 22-1-1 **予選、決勝（朝のウォームアップラン除く）を通じてタイヤの使用本数制限が設けられ、2セット（前後タイヤ各2本）のみ使用することが認められ、タイヤにマーキング（ペイントまたはシール貼付）されたタイヤを使用しなければならない。**

なお、マーキングしたタイヤの変更は認められない。

ただし、ウェットタイヤは、タイヤマーキングの必要なく使用することができる。

ドライタイヤ	常にタイヤマーキングが必要
ウェットタイヤ	タイヤマーキング必要なし

- 22-1-2 ウェット時のタイヤ使用本数制限は行わない。ただし雨天時においてドライタイヤを使用する場合、マーキングされたタイヤのみ使用可能とする。

- 22-2 ST1000

タイヤはMFJが指定した下記のワンメイクタイヤのみ使用することができる。

銘柄	用途	F/R	名称	コンパウンド	サイズ
ダンロップ	ドライ	フロント	KR149	H3	120/70R17
			KR151	H2	120/70R17
		リア	KR133	S1	200/60R17
			KR133	M1	200/60R17
	ウェット	フロント	KR189	WA	120/70R17
		リア	KR405	WC	190/60R17
		KR405	WA ※1	190/60R17	

※1 KR405 (WA) 2023年 1年間の使用が許可されます。

- 指定タイヤはドライタイヤが2スペック登録され、ライダーおよびチームは当該レース開催時の状況で、どのスペックを使用するか（予選、決勝が異なったスペックのタイヤを使用することも可）選択できる。
- ただし、指定タイヤ供給メーカーが登録したタイヤ以外のスペックのタイヤは使用できない。

- 22-2-1 予選、決勝（朝のウォームアップラン除く）を通じてタイヤの使用本数制限が設けられ、2セット（前後タイヤ各2本）のみ使用することが認められ、タイヤにマーキング（ペイントまたはシール貼付）されたタイヤを使用しなければならない。

なお、マーキングしたタイヤの変更は認められない。

ただし、ウェットタイヤは、タイヤマーキングの必要なく使用することができる。

ドライタイヤ	常にタイヤマーキングが必要
ウェットタイヤ	タイヤマーキング必要なし

- 22-2-2 ウェット時のタイヤ使用本数制限は行わない。  
ただし雨天時においてドライタイヤを使用する場合、マーキングされたタイヤのみ使用可能とする。

- 22-2-3 追加タイヤ

決勝2レースの場合のみ、決勝2レース目の決勝進出者に追加のタイヤ1セット（前後タイヤ各1本）が認められる。

- 22-3 JSB1000

- 22-3-1 予選中のタイヤの使用本数制限が設けられ、2セット（前後タイヤ各2本）のみ使用することが認められ、タイヤにマーキング（ペイントまたはシール貼付）されたタイヤを使用しなければならない。

なお、マーキングしたタイヤの変更は認められない。

ウォームアップランおよび決勝レースのタイヤ使用本数制限は行なわない。

ドライ時	すべてのコンディションのタイヤが使用可能	タイヤマーキングが必要
ウェット宣言中	すべてのコンディションのタイヤが使用可能	タイヤマーキング必要なし

22-3-2 ウェット宣言時のタイヤ使用本数制限は行なわない。

また、マーキングの有無を問わずにすべてのコンディションのタイヤを使用することができる。なお、「ウェット宣言」が解除された場合は、解除後10分以内にマーキングされたタイヤに交換しなければならない。

22-4 タイヤ違反に対する罰則

ST600、ST1000、JSB1000クラスにおいて、タイヤ規制違反が発生した場合、以下の罰則を科せられる。

予選中：当該セッションの予選タイム無効（マーキング違反の場合）

ST600、ST1000クラス指定ワンメイクタイヤ以外の使用の場合は失格

決勝中：失格

22-5 マーキングされたタイヤの破損

マーキングされたタイヤが転倒などの原因でタイヤ破損し、レースディレクションおよびタイヤサプライヤーが走行不可と判断した場合、破損したタイヤを交換しなければならない。

破損タイヤは、主催者が保管し、決勝レースはピットスタートもしくは競技結果に30秒加算のペナルティーが科せられる。

## 23 スタート練習

プラクティスまたは、ウォームアップ中は、安全が確認されることを条件にピットレーン出口からコースに入るまでの部分で行なうことができる。または当該セッション（決勝レースは除く）のチェッカーフラッグ提示後に、コースサイドにスタート練習位置を示す看板が表示された付近で、安全が確認されること、レーシングラインを外すことを条件に行なうことができる。

ただし、各大会の特別規則または公式通知によってスタート練習の時間、場所、方法が示された場合には、それに従わなければならない。

## 24 JSB1000クラスのシード権

JSB1000クラスは全日本選手権のメインクラスとして位置づけられ、観客・メディア・スポンサー等を意識しトップライダーの不測の事態による欠場を防ぐ目的でシード権を設定する。

24-1 シード対象者は前年度JSB1000クラスのトップエントラントチーム（チームランキング10位以内）から参戦する年間登録ライダーと主催者推薦の参戦ライダーとする。なお、主催者推薦の参戦ライダーの適格性についてはロードレース委員会にて審査を要する。

24-2 シード対象者は予選不通過（不出走含む）の場合、シード権行使の申請を提出し、認められた場合決勝に進出することができる。シード権行使が認められる最大数は3名とする。

24-3 シード権が行使される場合の手順は以下のとおりとする。

24-3-1 シード権を有する選手は大会公式通知にて予選前に発表される。

24-3-2 シード権を行使する場合、当該チームは予選暫定結果発表後30分以内に大会事務局に申請しなければならない。

24-3-3 予選通過人数はグリッド数からシード最大数である3名を引いた数が設定され、シード権行使の数により、予選結果順に繰り上げる。

〈例〉

①グリッド数40の場合、予選通過人数は37名を1次的に設定する。

②シードが1名の場合、38～39番グリッドは予選結果38位・39位を繰り上げ、40番グリッドにシード選手を入れる。シード2名の場合も同様。

③シードが複数の場合、シード同士のグリッド優先順位は主催者が決定する。

④シード希望が3名を超える場合の対象者選択は主催者が決定する。

24-3-4 シードライダー決定後、大会審査委員会の承認を受け正式グリッド表が発表される。

## 25 JSB1000クラス ワンメイク燃料特別規則

### 25-1 導入の目的

世界のモビリティ産業はカーボンニュートラルに向け動き出しており、モータースポーツの世界においても取り組むことが求められている。モータースポーツが社会全体のテーマに取り組んで行くことは、持続可能なスポーツとなる為に必要であることから100%非化石由来の燃料を導入することを決定した。

### 25-2 使用燃料

参加者は当該レースのサーキットで供給されるハルターマンカーレス社「ETS Renewablaze NIHON R100」を使用しなければならない。

25-2-1 供給される燃料の仕様は特別規則もしくは公式通知に示される。

### 25-3 ハルターマンカーレス社の指定表示

25-3-1 参加者には、「ハルターマンカーレス社」指定表示に遵守事項として義務付けられる。


25-3-2 参加者は、MFJおよび大会主催者に「ハルターマンカーレス社」の広告スペースを提供しなければならない。

25-3-3 「ハルターマンカーレス社」広告の範囲は図1のとおりとし、指定表示物（ステッカー）は大会主催者より配布され、指定された位置および角度への貼付が義務付けられる。

その指定位置左右に十分な間隔を空けなければならない。

### 25-3-3-1 車両の広告スペース

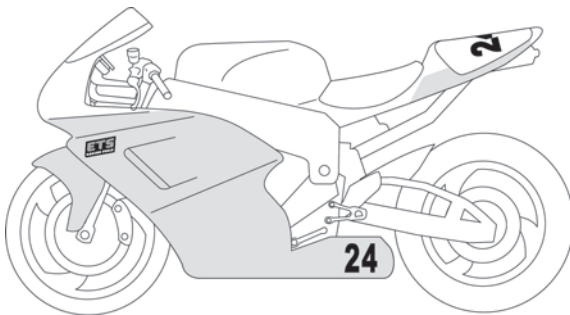
下記の位置に貼り付けなければならない。

車両 ステッカー位置（図1）	ロゴタイプ ※	サイズ（横×縦）
図1の網掛け部分内のいずれかの位置で、サイド面から視認できること（左右対称 各1カ所）。フェアリング、フロントフェンダー、シートカウル（一部）		7cm×3.5cm

※ロゴタイプのステッカーの実物はカラーのものとなります。

※ステッカーの貼り付け位置は、以下の図1の網掛け部分内とする。

図1



## 26 ST600クラス ワンメイクタイヤ特別規則

全日本選手権のST600クラスは、ワンメイクタイヤ制度となり 22 タイヤ規制 22-1 のタイヤの使用およびブリヂストン指定表示（26-1項）が参加者に対し、遵守事項として義務づけられる。

### 26-1 ブリヂストン指定表示

26-1-1 参加者は、MFJおよび大会主催者に「ブリヂストン広告」スペースを提供しなければならない。

26-1-2 「ブリヂストン広告」の範囲は図1、図2のとおりとし、指定表示物（ステッカー）は大会主催者より配

布され、指定された位置および角度への貼付が義務付けられる。  
その指定位置左右に十分な間隔を空けてなければならない。  
レーシングスーツに貼り付けるワッペンについては有料となる。

## 26-1-2-1

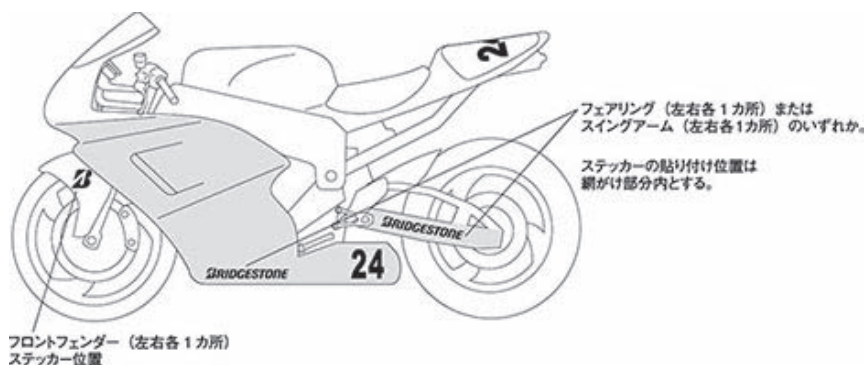
車両の広告スペース

下記の位置に貼り付けなければならない。

車両 ステッカー位置 (図1)	ロゴタイプ ※	サイズ (横×縦)
フロントフェンダー (左右各1カ所)		7.5cm×6.5cm
フェアリング (左右各1カ所) または スイングアーム (左右各1カ所) のいずれか。		25cm×3.5cm


※ロゴタイプのステッカーの実物はカラーのものとなります。

図1



## 26-1-2-2

ヘルメットまたはレーシングスーツの広告スペース

下表いずれかの箇所に「」ロゴステッカーまたはワッペンを貼り付けなければならない。

ヘルメット/スーツステッカー位置 (図2)	ロゴタイプ	サイズ (横×縦)
ヘルメット シールドの脇 (左右各1カ所)		3cm×2.7cm
レーシングスーツ (前部分1カ所)		6.5cm×6cm

※ロゴタイプのステッカーおよびワッペンの実物はカラーのものとなる。

※ワッペンは有料となる。

図2



## 26-1-3

上記、図1、図2のスペース以外の場所は参加者自身の特定の広告を貼付できるが、MFJおよび大会主催事務局によって拒否される場合があることを予め承知していなければならない。

拒否されるケース 他のタイヤマニファクチャラー名、他のタイヤマニファクチャラーの商品名および

公序良俗に反するもの、社会通念上奇異に感じられる名称など。※参加者の装具への貼付も含む。

26-1-4

公式行事

公式行事（表彰式、公式記者会見等）への出席、ならびに出席時のブリヂストンキャップの着用が義務付けられる。その場合は、他のキャップを被ることはできない。

公式行事とは、以下をいう。

1. ライダー写真撮影（個別、集合写真）
2. 公式記者会見（大会前、予選後、決勝後）および付随するインタビュー
3. 表彰式

## 27 ST1000クラス ワンメイクタイヤ特別規則

全日本選手権のST1000クラスは、ワンメイクタイヤ制度となり22 タイヤ規制 22-2のタイヤの使用およびダンロップ指定表示（27-1項）が参加者に対し、遵守事項として義務づけられる。


27-1 ダンロップ指定表示

27-1-1 参加者は、MFJおよび大会主催者に「ダンロップ広告」スペースを提供しなければならない。

27-1-2 「ダンロップ広告」の範囲は図1、図2のとおりとし、指定表示物（ステッカー）は大会主催者より配布され、指定された位置および角度への貼付が義務づけられる。  
その指定位置左右に十分な間隔を空けてなければならない。

27-1-3 車両の広告スペース

下記の位置に貼り付けなければならない。

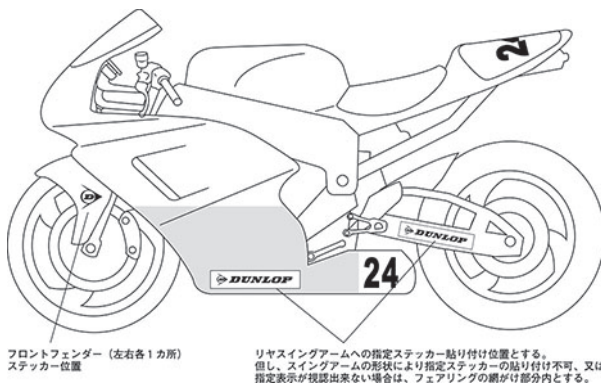
車両 ステッカー位置（図1）	ロゴタイプ※	サイズ（横×縦）
フロントフェンダー（左右各1カ所）		6.0cm×7.5cm または 5.0cm×6.5cmの いずれかのサイズ
スイングアーム（左右各1カ所） ただし、スイングアームへの貼り付け不可の場合、 フェアリング（左右各1カ所）の指定されたエリア		22cm×4.3cm

・原則は、リアスイングアームへの指定ステッカーの貼り付けとする。

ただし、スイングアーム形状により指定ステッカーが貼り付け不可、またはロゴが視認できない場合に限り、指定されたフェアリング部分への指定ステッカー貼り付けを認める。左右より指定ステッカーが視認できること。




※ロゴタイプのステッカーの実物はカラーのものとなる。

図1






27-1-4

ヘルメットまたはレーシングスーツの広告スペース

下表いずれかの箇所に「または 」ロゴステッカーまたは  ワッペンを貼り付け

なければならない。

ヘルメット/スーツステッカー位置 (図2)	ロゴタイプ ※	サイズ (横×縦)
ヘルメットのシールドの脇 (左右各1カ所) または、 ヘルメットサイド部分 (左右各1カ所) のいずれか指定されたエリアに貼り付け		3.1cm × 3.5cm
		8cm × 1.6cm
レーシングスーツ (前部分1カ所)		10cm × 2cm

※ロゴタイプのステッカーの実物はカラーのものとなる。

図2



27-1-5 上記、図1、図2のスペース以外の場所は参加者自身の特定の広告を貼付できるが、MFJおよび大会主催事務局によって拒否される場合があることを予め承知していなければならない。

拒否されるケース 他のタイヤマニファクチャラー名、他のタイヤマニファクチャラーの商品名および公序良俗に反するもの、社会通念上奇異に感じられる名称など。※参加者の装具への貼付も含む。

27-1-6 公式行事

公式行事 (表彰式、公式記者会見等) への出席、ならびに出席時のダンロップキャップの着用が義務付けられる。その場合は、他のキャップを被ることはできない。

公式行事とは、以下をいう。

1. ライダー写真撮影 (個別、集合写真)
2. 公式記者会見 (大会前、予選後、決勝後) および付随するインタビュー
3. 表彰式

## 28 レースディレクション

28-1 全日本ロードレース選手権シリーズの競技運営を平準化し円滑に執行すること、ならびに競技の安全・公平・モラル向上を目的とし、競技監督とMFJセーフティーオフィサー (以下「MFJJSO」という) から構成するレースディレクションが競技運営を司る。

28-2 MFJJSOは一貫性のある判断を行う必要から基本的に同一人物がシリーズを通して任にあたる。

28-3 レースディレクションの決定は競技監督とMFJJSOの協議による。

28-4 レースディレクションは、前述の目的の為に大会期間中の規則違反、規律違反への罰則を決定し執行することができる。



## 29 MFJセーフティーオフィサー(MFJSO)の義務と権限

MFJSOは常時、競技監督と協議しながら役務を遂行する。

予選、決勝中の選手走行に関する安全面の判断、判定に対して情報提供を行い全日本選手権のシリーズ判定基準の平準化を目指す。

大会期間中の予期せぬ事態のレース運営や判断判定に対し、安全面の立場や意見に基づき、競技監督と協議し運営を行なう。

- 29-1 運営に携わる競技役員の配置や運営機器の配備状況、安全管理体制等を大会事務局より報告を受け、必要に応じて修正提案を行なう。
- 29-2 すべての走行時間帯におけるレース管制、ミーティング、ブリーフィングは競技監督と同席する。
- 29-3 MFJSOは、以下の項目についてMFJ国内競技規則および大会特別規則に従い、競技監督に対し提言を含め協議対応を行なう。
  - 29-3-1 前戦までの問題点の報告と対策
  - 29-3-2 タイムスケジュールの遵守または変更および再開時間などの協議
  - 29-3-3 すべての予選、ウォームアップや決勝レースを中断し、再開のためのスタート手順の協議
  - 29-3-4 決勝レースにおける赤旗またはセーフティーカー導入および引き揚げの協議
  - 29-3-5 トラブル車両の把握と対応に関する協議
  - 29-3-6 発生した違反行為に関する協議
  - 29-3-7 コースコンディションへの対応協議
  - 29-3-8 決勝レースへのスタート手順と進行の実施および修正案の検討・協議
  - 29-3-9 危険走行者への注意と申し送りおよび審査委員会への上申
  - 29-3-10 問題に対する関係者の意見の聴聞
  - 29-3-11 その他、全日本選手権として相応しくない行為・行動の防止、解決策の提案実施
- 29-4 MFJSOは、以下の項目についてMFJ国内競技規則および大会特別規則に従い、判定することができる。
  - 29-4-1 ペナルティーポイントの判定と付与およびポイント管理

## 30 ペナルティーポイント

観客に対し、魅力的なレースの展開、選手にとってすべてのモーターサイクルレースの模範となるスポーツマンシップの構築と高い安全性の確保とレース運営を目的とする。

全日本選手権ロードレースの円滑な運営、選手(間)の危険な行為、行動などに全日本選手権ロードレースシリーズを通して1年間累積するペナルティーポイントを与える(当該大会の審査委員会が与える罰則と重複して、または単独で与えられる場合がある)。そのポイントに達した時点で罰則が与えられる。

危険な行為、危険な行動の定義

- 1) 黄旗、赤旗中提示区間における追い越し、接触、転倒またはそれを誘因したり、誘発を引き起こす行為または引き起こす恐れのある行為
- 2) レース中の青旗提示中に意図的に後続車にラップされることを妨げる行為
- 3) コースアウト後等のコース復帰の安全確認不履行。転倒、コースアウト等の後、現場をさらに危険にしたケース
- 4) レース運営、進行を妨げる行為
- 5) 無理な状態での追い越し、接触、転倒を誘発した行為
- 6) 車両トラブル等による停止無視や旗、ボードの指示違反
- 7) 暴力行為、報復行為、社会的信用失墜行為等
- 8) プロモーション上の不適切な行動
- 9) その他、前項に類似する不適切な行為

選手（エントラントの行動も含む）への罰則

ポイント	事 例
4	次大会の決勝グリッド10グリッド降格
7	次大会の決勝ビットスタート
10	次大会の参加拒否、最終戦の場合、当該大会失格

- ・このポイントは、セーフティーオフィサーの聴聞を経て決定される。
- ・このポイントは、確定した当該時刻より効力が開始され、当該大会決勝日から365日間累積される。
- ・このポイントは、事例が重複した場合はポイントが合算される場合もある。
- ・このポイントが10Pに達し、罰則が適用されたのちにポイントがクリアされる。

## 31 テクニカルアドバイザーの役務

テクニカルアドバイザーは、車検長に助言し、協議しながら役務を遂行する。

車両規則や車両検査に関する項目について助言および情報提供を行ない、全日本選手権のシリーズ判定基準の平準化を目指す。

ただし、車検の運営や判定に関する最終的な判断を下す権限は車検長が有する。

## 32 本規則の施行

本規則は2023年1月1日より施行する。なお本規則に示されていない事項は、主催者の発行する大会特別規則による。

# 2023

## MFJ国内競技規則

### MOTORCYCLESPO RTS RULES

# 付則6 MFJカップ／地方選手権ロードレース大会特別規則

## 1 公示

MFJカップおよび地方選手権は、国際、国内、フレッシュマン、ジュニアライセンス所持者を対象に、各地域で開催される競技会であり、本国内競技規則ならびに選手権ごとに定められる特別規則によって運営される。

## 2 地方選手権

### 2-1 地方選手権の対象種目

地方選手権対象種目は以下に定める。

JP250・J-GP3・ST600 (ST600N)・ST1000※・インターJSB1000 (インターJSB1000N)

JSB1000クラスを除き、各クラスごとに、インタークラスとナショナルクラスのレースに区分される。

※2020年度よりナショナルJSB1000クラスは、ナショナルST1000クラスに統合されている。

### 2-2 参加資格

ナショナルクラス：

ロードレース国内、フレッシュマン、ジュニアライセンス所持者

インタークラス：

ロードレース国際 ライセンス所持者

### 2-3 レースの形態

- ・インタークラスとナショナルクラスは、参加台数により混走する場合がある。
- ・ST1000、JSB1000クラスは、参加台数により、各施設で設定されている承認競技クラスとの混走する場合がある。
- ・ST1000クラスとインターJSB1000クラス構成

クラス名称	ライセンス	ワンメイクタイヤ	備考
ナショナル (Nat) ST1000	国内ライセンス	適用クラス	2019年までにMFJ公認車両に登録された19モデルまでのJSB1000車両も参加可能 ※
インター (Int) ST1000	国際ライセンス	適用クラス	
インター (Int) JSB1000	国際ライセンス	適用外クラス	

※ナショナルST1000クラスには、**2019年までにMFJ公認車両に登録された2019年モデルまでの公認車両に限りJSB1000仕様**での参加を認める。ただし、タイヤワンメイク制度は適用される（暫定処置2025年度まで）。

同一の昇格ポイント、章典の対象とする。

- ・地方選手権ナショナルST600とインターJSB1000クラスには、同一メーカーの公認車両間の互換性の認められた「Nクラス」が設定され、ST600とST600N、JSB1000とJSB1000Nクラスは、混走で車両区分にかかわらず、レースの結果に基づき、申請昇格ポイントが付与される。

### 2-4 賞および得点

#### 2-4-1 賞の詳細については、公式通知に示される。

#### 2-4-2 得点は、付則1 MFJライセンス昇格・降格に関する規則 **4** 公認競技会で与えられる得点（ポイント）... で与えられる得点（ポイント）によって与えられる。

## 2-4-3 成績結果と昇格制度

大会の成績結果は、インター(国際)とナショナル(国内)クラスで別成績管理とする。

2-4-3-1 国内から国際ライセンスへの昇格制度(ポイント)はナショナルクラスの「国内ライセンス所持者」に与えられる。昇格は「申請昇格」とし、昇格希望者は、申請期間中に申請しなければならない。フレッシュマンライセンスには昇格ポイントは付与されない。

2-4-3-2 「ジュニアライセンス」から「国内ライセンス」への申請昇格制度

ナショナルJP250、J-GP3クラス(J、RF、国内)の総合順位に応じて、ジュニアライセンス所持者に与えられる。

排気量クラス	クラス呼称	ライセンス	参加可否	昇格ポイント ○付与、×付与しない
JP250	インター(Int) JP250	国際	○	×
	ナショナル(Nat) JP250	国内	○	○
		フレッシュマン	○	×
		ジュニア	○	○国内への昇格制度
J-GP3	インター(Int) J-GP3	国際	○	×
	ナショナル(Nat) J-GP3	国内	○	○
		フレッシュマン	○	×
		ジュニア	○	○国内への昇格制度
ST600	インター(Int) ST600	国際	○	×
	ナショナル(Nat) ST600 (ST600N)	国内	○	○
		フレッシュマン	○	×
ST1000	インター(Int) ST1000	国際	○	×
	ナショナル(Nat) ST1000	国内	○	○
JSB1000	インター(Int) JSB1000	国際	○	×

参加可否 ○ 参加できる △ 主催者による

### 3 MFJカップ JP250

3-1 MFJカップJP250選手権

全日本選手権に併催するJP250クラスはMFJカップ選手権シリーズとする。

3-2 参加資格と参加定員および出場料

3-2-1 参加資格

ナショナルクラス：

ロードレース国内、フレッシュマン、ジュニアライセンス所持者

インタークラス：

ロードレース国際 ライセンス所持者

3-2-2 参加定員

3-2-2-1 最大予選組2組までとする。

3-2-2-2 大会エントリー申込みが予選出走組数を超える場合は、主催者により決定される。

3-2-3 出場料

クラス	1大会出場料	料金
JP250	決勝1レース制(本体価格+消費税)	24,200円(22,000+2,200円)
	決勝2レース制(本体価格+消費税)	26,400円(24,000+2,400円)

3-3 レースの形態

インタークラスとナショナルクラスの混走レースとする。

決勝進出者の選出は、クラスにかかわらず各ライダーの予選ベストタイム順に選出される。

3-4 レースの運営

MFJカップの予選基準タイムは、トップタイム上位3名の平均タイムの108%以内

スタート進行は、付則5 全日本ロードレース選手権大会特別規則 **17** スタートイングリッドおよびスタート方法、**17-2** スタート方法が適用される。

3-5 基本スケジュール

公式予選・決勝は、基本的に土曜日に開催する。

競技会日程は、**2023全日本ロードレース選手権シリーズカレンダー**を参照。

3-6 賞および得点

3-6-1 賞の詳細については、公式通知に示される。

3-6-2 得点は、インター（国際）とナショナル（国内）クラス別に、付則1 MFJライセンス昇格・降格に関する規則 **4** 公認競技会で与えられる得点（ポイント）によって与えられる。

MFJカップJP250選手権 ナショナルJP250クラスのシリーズランキング 国内ライセンス所持者上位5名に国際ライセンスへの申請昇格の権利が与えられる。ただし、フレッシュマンライセンスは除く。

ジュニアライセンス所持者は、シリーズポイント30点以上獲得した場合、国内ライセンスへの申請昇格の権利が与えられる。

3-6-3 ランキングの決定方法は、付則1 MFJライセンス昇格・降格に関する規則 **14** 全日本選手権ランキング決定基準が適用される。

3-6-4 ゼッケンナンバー

主催者によってゼッケンナンバーが割り当てられる。

ゼッケンナンバーは、199までの2桁の数字が指定される。

3-6-5 特記

3-6-5-1 **第6戦 オートポリス大会は8月31日（木曜日）に特別スポーツ走行が設定される。**

## 4 ワンメイクタイヤ特別規則

地方選手権ST1000、ST600（ST600R含む）クラスおよびMFJカップ、地方選手権のJP250クラスのタイヤは、下記のタイヤ規則が適用される。

4-1 ワンメイクタイヤ

4-1-1 タイヤは、予選、（ウォーミングアップラン）、決勝を通じて使用本数が定められる。

ただし、ウェットタイヤは、タイヤマーキングの必要なく使用することができる。

4-1-2 ウェット時のタイヤ使用本数制限は行なわない。ただし雨天時においてドライタイヤを使用する場合、マーキングされたタイヤのみ使用可能とする。

4-1-3 マーキングされたタイヤの破損

マーキングされたタイヤが転倒などの原因でタイヤ破損し、競技監督およびタイヤサプライヤーが走行不可と判断した場合、破損したタイヤを交換しなければならない。

破損タイヤは、主催者が保管し、決勝レースはピットスタートもしくは競技結果に30秒加算のペナルティーが科せられる。

4-1-4 タイヤ違反に対する罰則

ST1000、ST600、JP250クラスにおいて、タイヤ規制違反が発生した場合、以下の罰則を科せられる。

予選中：当該セッションの予選タイム無効（マーキング違反の場合）

指定ワンメイクタイヤ以外の使用の場合：失格

決勝中：失格

### 4-2 ST1000

4-2-1 タイヤは、予選、決勝を通じて使用本数1セット（前後タイヤ各1本）が定められ、タイヤにマーキングされる（耐久レースは、大会特別規則による）。

なお、マーキングしたタイヤの変更は認められない。

ただし、ウェットタイヤは、タイヤマーキングの必要なく使用することができる。

ドライタイヤ	常にタイヤマーキングが必要
ウェットタイヤ	タイヤマーキング必要なし

4-2-2 タイヤはMFJが指定した下記のワンメイクタイヤのみ使用することができる。

#### ST1000指定タイヤ

銘柄	用途	F/R	名称	コンパウンド	サイズ
ダンロップ	ドライ	フロント	KR149	M3	120/70R17
			KR149	H3	120/70R17
		リア	KR133	S1	200/60R17
			KR133	M1	200/60R17
	ウェット	フロント	KR189	WA	120/70R17
		リア	KR405	WC	190/60R17
		KR405	WA ※1	190/60R17	

※1 KR405 (WA) 2023年 1年間の使用が許可されます。

・指定タイヤはドライタイヤが2スペック登録され、ライダーおよびチームは当該レース開催時の状況でどちらのスペックを使用するか選択できる。

ただし、指定タイヤ供給メーカーが登録したタイヤ以外のスペックのタイヤは使用できない。

#### 4-2-3 ダンロップ指定表示

地方選手権のST1000クラスは、ワンメイクタイヤ制度となりタイヤの使用およびダンロップ指定表示が参加者に対し、遵守事項として義務づけられる。

##### 4-2-3-1 ダンロップ指定表示

4-2-3-1-1 参加者は、MFJおよび大会主催者に「ダンロップ広告」スペースを提供しなければならない。

4-2-3-1-2 「ダンロップ広告」の範囲は図1、図2のとおりとし、指定表示物（ステッカー）は大会主催者より配布され、指定された位置および角度への貼付が義務づけられる。

その指定位置左右に十分な間隔を空けてなければならない。

##### 4-2-3-2 車両の広告スペース

下記の位置に貼り付けなければならない。

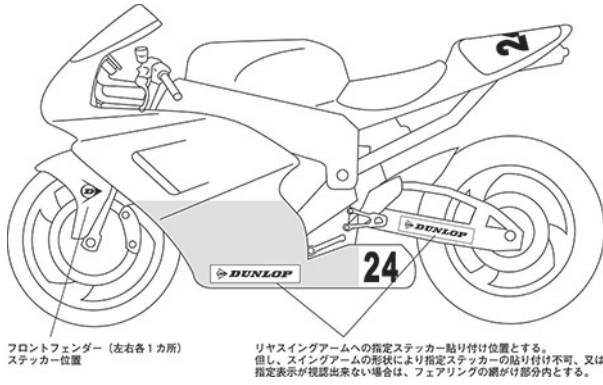
車両 ステッカー位置 (図1)	ロゴタイプ ※	サイズ (横×縦)
フロントフェンダー (左右各1カ所)		6.0cm×7.5cm または 5.0cm×6.5cmの いずれかのサイズ
スイングアーム (左右各1カ所) ただし、スイングアームへの貼り付け不可の場合、 フェアリング (左右各1カ所) の指定されたエリア		22cm×4.3cm

・原則は、リアスイングアームへの指定ステッカーの貼り付けとする。

ただし、スイングアーム形状により指定ステッカーが貼り付け不可、またはロゴが視認できない場合に限り、指定されたフェアリング部分への指定ステッカー貼り付けを認める。左右より指定ステッカーが視認できること。



※ロゴタイプのステッカーの実物はカラーのものとなる。

図1



4-2-3-3

ヘルメットまたはレーシングスーツの広告スペース

下表いずれかの箇所に「または 」ロゴステッカーまたはワッペンを貼り付けなければならない。

ヘルメット/スーツステッカー位置 (図2)	ロゴタイプ※	サイズ (横×縦)
ヘルメットのシールドの脇 (左右各1カ所) または、 ヘルメットサイド部分 (左右各1カ所) のいずれか指定されたエリアに貼り付け		3.1cm × 3.5cm
		8cm × 1.6cm
レーシングスーツ (前部分1カ所)		10cm × 2cm

図2



4-2-3-4

上記、図1、図2のスペース以外の場所は参加者自身の特定の広告を貼付できるが、MFJおよび大会主催事務局によって拒否される場合があることを予め承知していなければならない。

拒否されるケース 他のタイヤマニファクチャラー名、他のタイヤマニファクチャラーの商品名および公序良俗に反するもの、社会通念上奇異に感じられる名称など。※参加者の装具への貼付も含む。

4-2-3-5

公式行事

公式行事 (表彰式、公式記者会見等) への出席、ならびに出席時のダンロップキャップの着用が義務づけられる。その場合は、他のキャップを被ることはできない。

公式行事とは、以下をいう。

1. ライダー写真撮影 (個別、集合写真)
2. 公式記者会見 (大会前、予選後、決勝後) および付随するインタビュー
3. 表彰式

## 4-3 ST600

- 4-3-1 タイヤは、予選、(ウォーミングアップラン)、決勝を通じて使用本数1セット(前後タイヤ各1本)が定められ、タイヤにマーキングされる(耐久レースは、大会特別規則による)。  
 なお、マーキングしたタイヤの変更は認められない。  
 ただし、ウェットタイヤは、タイヤマーキングの必要なく使用することができる。

ドライ時・ウェット宣言中	ドライタイヤ	タイヤマーキングが必要
	ウェットタイヤ	タイヤマーキング必要なし

- 4-3-2 タイヤはMFJが指定した下記のワンメイクタイヤのみ使用することができる。

銘柄	用途	F/R	名称	サイズ
ブリヂストン	ドライ	フロント	BATTLAX RACING R11 NHS	120/600R17
		リア	BATTLAX RACING R11 NHS	180/640R17
	ウェット	フロント	RACING BATTLAX W01	120/600R17
		リア	RACING BATTLAX W01	190/650R17

刻印：ドライ、ウェットタイヤのサイドウォールに「NOT FOR HIGHWAY SERVICE」または「NOT FOR HIGHWAY USE」(一般公道走行不可)の記載のあるもの

## 4-3-3 ブリヂストン指定表示

地方選手権のST600クラスは、ワンメイクタイヤ制度となりタイヤの使用およびブリヂストン指定表示が参加者に対し、遵守事項として義務づけられる。

- 4-3-3-1 参加者は、MFJおよび大会主催者に「ブリヂストン広告」スペースを提供しなければならない。

- 4-3-3-2 「ブリヂストン広告」の範囲は図1、図2のとおりとし、指定表示物(ステッカー)は大会主催者より配布され、指定された位置および角度への貼付が義務づけられる。  
 その指定位置左右に十分な間隔を空けてなければならない。  
 レーシングスーツに貼り付けるワッペンについては有料となる。

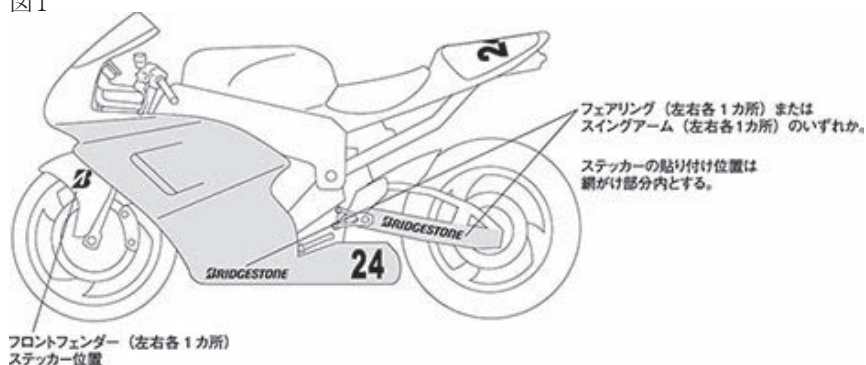
## 4-3-3-3 車両の広告スペース

下記の位置に貼り付けなければならない。

車両 ステッカー位置(図1)	ロゴタイプ※	サイズ(横×縦)
フロントフェンダー(左右各1カ所)		7.5cm×6.5cm
フェアリング(左右各1カ所)またはスイングアーム(左右各1カ所)のいずれか。		25cm×3.5cm

※ロゴタイプのステッカーの実物はカラーのものとなります。

図1





## 4-3-3-4 ヘルメットまたはレーシングスーツの広告スペース

下表いずれかの箇所に「**B**」ロゴステッカーまたはワッペンを貼り付けなければならない。

ヘルメット/スーツステッカー位置 (図2)	ロゴタイプ	サイズ (横×縦)
ヘルメット シールドの脇 (左右各1カ所)		3cm×2.7cm
レーシングスーツ (前部分1カ所)		6.5cm×6cm

※ロゴタイプのステッカーおよびワッペンの実物はカラーのものとなる。

※ワッペンは有料となる。

図2



4-3-3-5 上記、図1、図2のスペース以外の場所は参加者自身の特定の広告を貼付できるが、MFJおよび大会主催事務局によって拒否される場合があることを予め承知していただかなければならない。

拒否されるケース 他のタイヤマニファクチャラー名、他のタイヤマニファクチャラーの商品名および公序良俗に反するもの、社会通念上奇異に感じられる名称など。※参加者の装具への貼付も含む。

## 4-3-3-6 公式行事

公式行事（表彰式、公式記者会見等）への出席、ならびに出席時のブリヂストンキャップの着用が義務づけられる。その場合は、他のキャップと併用して被ることはできない。

## 4-4 JP250

4-4-1 タイヤは、予選、(ウォーミングアップラン)、決勝を通じて使用本数1セット（前後タイヤ各1本）が定められ、タイヤにマーキングされる（耐久レースは、大会特別規則による）。

なお、マーキングしたタイヤの変更は認められない。

ただし、ウェットタイヤは、タイヤマーキングの必要なく使用することができる。

ドライ時・ウェット宣言中	ドライタイヤ	タイヤマーキングが必要
	ウェットタイヤ	タイヤマーキング必要なし

4-4-2 タイヤはMFJが指定した下記のワンメイクタイヤのみ使用することができる。

銘柄	用途	F/R	名称	サイズ
ダンロップ	ドライ	フロント	DUNLOP SPORTMAX α-13SP	110/70R17M/C 54H
		リア	DUNLOP SPORTMAX α-13SP	140/70R17M/C 66H または150/60R17M/C 66H
	ウェット	フロント	DUNLOP RACING KR189 (WA)	110/70R17
		リア	DUNLOP RACING KR389 (WA)	140/65R17

4-4-2-1 使用できるタイヤは、下記表に示される各ホイール適合したサイズに合致したものに限定される。

ホイールサイズ	適合タイヤ (M/C)	
17×3.50	140/70R17	
17×4.00	140/70R17	150/60R17
17×4.50		150/60R17

※Ninja ZX-25Rのレインタイヤ（フロント）使用時は、規定許容リム幅を超えているため、付則11 JP250技術仕様 7-3-9 ホイール 7-3-9-5 ホイールの互換性にて適合する同一メーカーの公認車両のフロントホイールに交換して使用すること。

4-4-3 ダンロップ指定表示

MFJカップ、地方選手権のJP250クラスは、ワンメイクタイヤ制度となりタイヤの使用およびダンロップ指定表示が参加者に対し、遵守事項として義務づけられる。

4-4-3-1 参加者は、MFJおよび大会主催者に「ダンロップ広告」スペースを提供しなければならない。

4-4-3-2 「ダンロップ広告」の範囲は図1のとおりとし、指定表示物（ステッカー）は大会主催者より配布され、指定された位置および角度への貼付が義務づけられる。

その指定位置左右に十分な間隔を空けてなければならない。

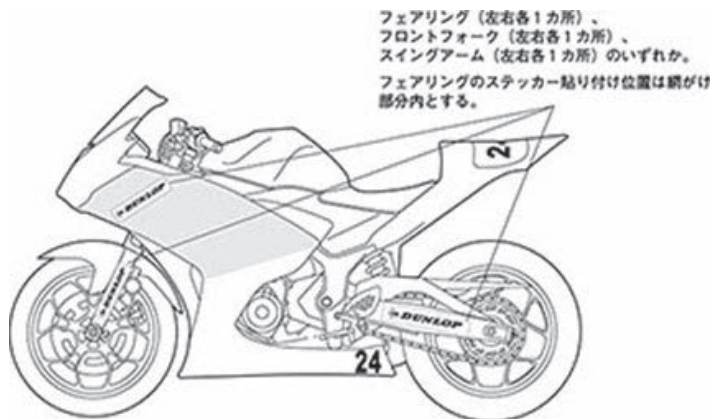
4-4-3-3 車両の広告スペース

下記の位置に貼り付けなければならない。

車両 ステッカー位置	ロゴタイプ ※	サイズ (横×縦)
フェアリング (左右各1カ所)、 フロントフォーク (左右各1カ所)、 スイングアーム (左右各1カ所) のいずれか。		17cm×3.4cm

※ロゴタイプのステッカーの実物はカラーのものとなる。

図1



4-4-3-4 図1のスペース以外の場所は、ヘルメット・レーシングスーツ等、参加者の装具を含め、参加者自身の特定の広告を貼付できるが、MFJおよび大会主催事務局によって拒否される場合があることを予め承知してなければならない。

拒否されるケース 他のタイヤマニファクチャラー名、他のタイヤマニファクチャラーの商品名および公序良俗に反するもの、社会通念上奇異に感じられる名称など。※参加者の装具への貼付を含む。

4-4-3-5 公式行事

公式行事（表彰式、公式記者会見等）への出席、ならびに出席時のダンロップキャップの着用が義務づけられる。その場合は、他のキャップを被ることはできない。

# 2023 MFJ国内競技規則 MOTORCYCLESPTS RULES

## 付則7 GPフォーミュラ技術仕様

### 序文

J-GP3に共通する事項はこの基本仕様1~7項に記載し、個別の事項は以下に記載する。

- ・J-GP3 4ストローク車両に関する技術仕様は8項「J-GP3クラス 車両技術仕様」による。
- ・J-GP3 2ストローク車両に関する技術仕様は9項「J-GP3クラス 2ストローク車両技術仕様」による。

〈J-GP3クラスに参加できる車両〉

J-GP3クラス	ライセンス	4ストローク	2ストローク
		J-GP3公認車両 モトクロス、エンデューロ公認車両 (GP-MONO)	GP125車両
全日本選手権	国際	○	×
地方選手権	インターナショナルクラス	○	○
	ナショナルクラス	○	○

○ 参加可能 ×参加不可

RF：フレッシュマンライセンス J：ジュニアライセンス

### 1 序論

- 1-1 モーターサイクルとは、一本の軌跡を残す二輪車両で、内燃エンジンによって推進され、ひとりのライダーによってコントロールされるものである。
- 1-2 GPフォーミュラ技術仕様に適合することを条件に、コンストラクターはデザイン、材質、およびモーターサイクルの全体的構造において自由に革新性を追求することができる。
- 1-3 用語の定義：  
改造＝オリジナル（車両公認時に装着されたもの）のパーツに対し切削、追加、研磨を行なう行為  
変更＝オリジナル（車両公認時に装着されたもの）のパーツまたは仕様を、他のパーツ・仕様に置き換える行為  
修理＝転倒などによりダメージを受けたパーツに対し、公認車両と同等の機能に回復させる行為。  
溶接または接着剤により公認車両と同じ材質の部材追加することのみ許可される。切削、研磨（表面処理を除く）をすることは許可されない。  
材質＝「鉄、アルミニウム、マグネシウム、カーボンなど」の分類を指し、製造方法まで規制するものではない。各材質は、各々の材質を主成分としたものである。  
材質については、必要に応じて製造方法も併記して規制の運用を行なう。  
素材＝材質と製造方法を含む。
- 1-4 規則の追加、改訂はMFJホームページ [<https://www.mfj.or.jp>]にて告示される。

### 2 クラス

- 2-1 エンジン容積と気筒数に基づいて下記のクラスに分類される。

クラス		エンジン排気量	最大気筒数
J-GP3	4ストローク	175ccを超え250ccまで	1
	2ストローク	85ccを超え125ccまで	

### 3 エンジン

- 3-1 エンジンは自然吸気であってはならない。
- 3-2 エンジンの排気量はシリンダーの行程容積によって定義される。
- 3-3 排気量に許容誤差は認められない。
- 3-4 エンジン排気量は外気温のもとで測定されなくてはならない。
- 3-5 すべてのモーターサイクルには、クランクケースにエンジン認識番号（エンジンナンバー）が刻印または表示されていなくてはならない。
- 刻印のないエンジンは、主催者が指示した新たなエンジンナンバーの刻印の打ち込みまたは刻印されたプレートの貼付等による管理方法に従わなければならない。

### 4 排気量の算出方法

- 4-1 総排気量は、シリンダーの容積を測定するのに用いられる幾何学公式に従って計算される。すなわち直径はボアによって表され、高さはピストンがその最上部から最下部まで移動するのに占めるスペースで表される。
- 4-2 公式  

$$\text{総排気量} = (D^2 \times 3.1416 \times C \div 4) \times \text{気筒数}$$
D = ボア C = ストローク 単位 = cm 小数点以下4桁で切り捨て
- 4-3 測定の際には、ボアに50 μmまでの許容誤差が認められる。この許容誤差を考慮しても排気量が当該クラスのリミットを超える場合、エンジンが冷めた状態で再測定が1/100mmのリミットまで行われる。
- 4-4 シリンダーのボアが真円でない場合、断面積を測定し、計算することとする。
- オーバル（楕円）ピストンの使用は禁止される。
- 4-5 すべてのカテゴリにおいて、ターボチャージャー、スーパーチャージャーは禁止される。

### 5 ギア

- 5-1 ギアの最大段数は6速とする。
- 5-2 電子制御を使ったクラッチ作動システムは認められない。ただし、クイックシフターは認められる。

### 6 キャブレター／フュエルインジェクション

- 6-1 キャブレター／スロットルボディのサイズは **8** J-GP3クラス車両技術仕様、**9** J-GP3クラス2ストローク車両の技術仕様による。
- 6-2 キャブレター／スロットルボディのサイズとは、吸入混合気通路最小断面積部分の面積が各クラス別技術仕様のサイズ相当以下であること。この場合、ジェット、ニードル、バタフライシャフト、バルブ、スロットバルブ等の形状、断面積は考慮されないものとする。
- マニホールドタイプのフュエルインジェクションへのサイズ制限値も同様とする。

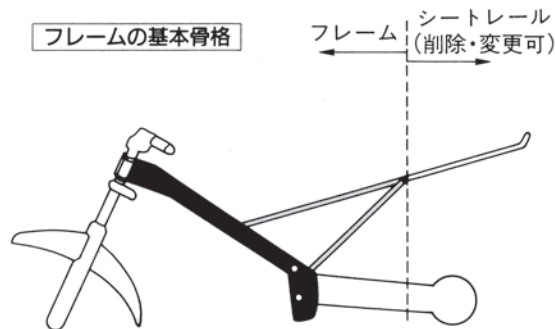
## 7 一般的なアイテム

### 7-1 材質

- 7-1-1 フレーム、フロントフォーク、ハンドルバー、スイングアーム・スピンドル、およびホイールスピンドルにチタニウム合金を使用することは禁止される。ホイールスピンドルに関しては、アルミニウム合金、マグネシウム合金の使用も禁止される。  
チタニウム合金製のナットとボルトの使用は許可される。  
クランクシャフト、カムシャフト、ピストンピンの材質は鉄でなければならない。ピストン、シリンダーヘッド、シリンダーブロックの構成はカーボン、あるいはアラミド繊維強化材を用いた複合材であってはならない。
- 7-1-2 プレーキキャリアボディは弾性率80GPAより小さいアルミニウム合金材で製造されていないといけない。
- 7-1-3 エンジンのいかなる部品も、50GPA (g/cm<sup>3</sup>)より大きい比弾性率をもつ金属材料で製造されてはならない。

### 7-2 フレームの定義

- 7-2-1 フレームとは以下に示すとおり、エンジンが取り付けられている部分を中心にステアリング取り付け部分とリアサスペンションの取り付け部を含む構造全体をいう。



※シートサポートはボルトオンの場合はフレームとみなさない。

- 7-2-2 シートを取り付けるためのサブフレームは、フレーム本体に溶接されている場合はフレームと見なし、ボルトオン（脱着可能）のものはフレームと見なさない。
- 7-2-3 すべてのモーターサイクルには、メインフレームに車両認識番号（シャーシナンバー）が刻印または表示されていなくてはならない。  
刻印のないフレームは、主催者が指示した新たな刻印の打ち込み、または刻印されたプレートの貼付等による識別の管理方法に従わなければならない。

### 7-3 スプロケットガード

- 7-3-1 チェーンとスプロケットの間に、身体の一部が誤って挟まれることのないように、フロントおよびリアスプロケットガードを取り付けなくてはならない。
- 7-3-2 リアスプロケットガード
- 7-3-2-1 リアスプロケットガードは、スプロケットとドライブチェーンの噛合部をカバーすることとし、その材質は、アルミニウム合金、頑強なプラスチックまたは樹脂とする。取り付け方法は、スイングアームにボルト・オンまたは溶接し、安易に脱落したりしないよう確実に固定しなければならない。

- 7-3-2-2 形状はチェーンとスプロケットの間にライダーの手足が巻き込まれないという目的にかなったもので、かつシャープエッジでないこと。
- 7-3-2-3 スイングアームの補強とリアスプロケットガードを兼ねることは認められる。
- 7-3-2-4 リアスプロケットガードの板厚は最低2mmなければならない。
- 7-3-3 フロントスプロケットガード
- 7-3-3-1 車両公認時のエンジンにスプロケットガードが装備されており、逆シフトにしようとする際および車体の一部が干渉する場合は、フロントスプロケットガードの干渉する部分を最小限カットすることが認められる。ただし、本来の機能が果たせなくなるようなカットは許可されない。  
J-GP3クラスの車両については、車両公認時にエンジンにスプロケットガードが装備されていないため、真横から見た状態でフェアリングによりフロントスプロケットおよびフレームピボットとスプロケット間のチェーン部がすべてカバーされている場合は、エンジン側へのスプロケットガードの取り付けは免除される。

## 7-4 エキゾーストパイプ

- 7-4-1 エキゾーストパイプとサイレンサーは、音量規制に関する必要条件をすべて満たさなくてはならない。
- 7-4-2 エキゾーストパイプ先端を含む鋭利な部分は、エンドカバーのあるなしにかかわらず丸みを帯びさせていなければならない。  
エキゾーストパイプ先端を含む鋭利な部分の丸みを帯びさせるとは、エキゾーストパイプ先端の板厚が2mm以上、その角度は0.5R以上とする。板厚を確保するために複数の板の溶接構造としても良い。
- 7-4-3 排気ガスは後方に排出しなければならないが、埃を立てたり、タイヤやブレーキを汚したり、他のライダーに迷惑をかけるような放出方法であってはならない。
- 7-4-4 後続ライダーに迷惑をかけないようにするために、オイルの飛散を防ぐ措置を施さなくてはならない。
- 7-4-5 エキゾーストパイプの後端は、リアタイヤの位置にかかわらず、リアタイヤ後端の垂直線より後ろにあってはならない。

## 7-5 ハンドルバー

- 7-5-1 ハンドルバーの最低幅は、450mmとする。
- 7-5-2 ハンドルバーの最低幅はグリップの外側の先端から、反対側のグリップの外側先端までの距離で測定される。……7-11 ボディワーク（フェアリング・ウインドスクリーン・フェンダー） 7-11-12-1 (図3) 参照
- 7-5-3 ハンドルバーの先端が露出している場合は、固形物質を詰めるか、ゴムでカバーされていなければならない。
- 7-5-4 ハンドルバーの中心線、または中央位置から両側への回転角度は、最低各15°以上なくてはならない。……7-11 ボディワーク（フェアリング・ウインドスクリーン・フェンダー） 7-11-2 (図1) 参照
- 7-5-5 フェアリングがある場合、ハンドルバーがどの位置にあってもフロントホイールがフェアリングに接触してはならない。
- 7-5-6 ライダーの指が挟まれないようにするために、ハンドルを左右いっぱいにも切ってもハンドルバー（レバーを含む）と燃料タンクの間で最低30mmの間隔があるように、ストッパー（ステアリングダンパー以外のもの）を取り付けなくてはならない。  
ステアリングダンパーのハンドルストッパーとしての使用は認められない。
- 7-5-7 ハンドルバー・クランプは、ハンドルバーが折れやすい部分ができないように、丸みをつけて製作しなくてはならない。
- 7-5-8 軽合金製ハンドルバーの溶接による補修は禁止される。
- 7-5-9 セパレートハンドルはブラケットとバーが一体式でも別体式でも良い。

ただし、別体式でバーの取り付けがブラケットに差し込み式でボルトのみによる締め付けで固定される構造のものを使用する場合は、ボルトが緩んでもバーが抜けないようにしなければならない。

## 7-6 コントロールレバー

- 7-6-1 すべてのハンドルバー、レバー（クラッチ、ブレーキなど）は、原則として先端がボール状（このボールの直径は最低16mmとする）となっていないといけない。このボールの上下の面は平らでも良いが、どのような場合においても先端は丸められていないといけない（平らな部分の厚みは最低14mmとする）。この先端部分は、レバーと完全に一体となっていないといけない。
- 7-6-2 コントロールレバー（フットレバーおよびハンドレバー）は、それぞれ別個のピボットに設けられなければならない。
- 7-6-3 ブレーキレバーがフットレストの軸に設けられる場合、どのような状況においても作動できなければならない。例えば、フットレストが曲がった、あるいは変形したというような状況においても作動できなければならない。

## 7-7 スロットルグリップ

スロットルグリップは、手で握っていない時に自動的に閉じるものでなければならない。

## 7-8 燃料ポンプ

燃料ポンプは、転倒の際に自動的に作動するサーキット・カットアウト（回路開閉器）を介して配線されなければならない。

## 7-9 フットレスト

- 7-9-1 フットレストの先端は、中空でない一体構造の最低半径8mmの球状でなければならない。
- 7-9-2 フットレストは折りたたみ式でも良いが、この場合は自動的に元の位置に戻る仕組みになっていない。
- 7-9-3 折りたたみ式でないフットレストの先端には、アルミニウム合金、プラスチック、テフロンあるいはそれと同等の材質でできた先端（プラグ）が固定されなければならない（最低半径8mm以上）。

## 7-10 ブレーキ、レバー類

- 7-10-1 すべてのモーターサイクルは最低2つの効果的なブレーキ（各ホイールにひとつ）がなくてはならず、これは独立してホイールと同心的に作動しなくてはならない。
- 7-10-2 左右へのフロントブレーキキャリアのフロントブレーキラインの分岐部分は、ローワーフォークブリッジ（ロワートリプルクランプ）より上になければならない。
- 7-10-3 ブレーキディスクの材質は鉄（SUS含む）のみ認められる。
- 7-10-4 ブレーキパッド脱落防止のために $\beta$ ピン付きのパッドピンを使っている場合は、 $\beta$ ピンにワイヤーロックをしなければならない。
- 7-10-5 ブレーキキャリア脱落防止のためのワイヤーロックを目的としてキャリアボルトへの穴あけが認められる。
- 7-10-6 ブレーキおよびクラッチレバープロテクション
- 7-10-6-1 車両には、他の車両との接触等の場合に、ブレーキレバーが作動しないようにブレーキレバープロテクションを装備しなければならない。  
ただし、スロットルグリップの作動に支障がないように注意すること。

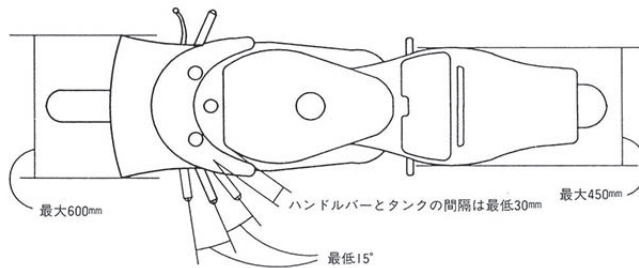
クラッチレバープロテクションの装備も認められる。

- 7-10-6-2 レバープロテクターの最大幅は、取り付け部を含めて左右のグリップラバーエンドから50mm以上突出していないこと。形状は自由とするが、鋭利な部分やエッジがない状態で、取り付け方法は片持ちタイプに限定される。  
レバープロテクションに使用する材質は、規定されない。

## 7-11 ボディワーク（フェアリング・ウィンドスクリーン・フェンダー）

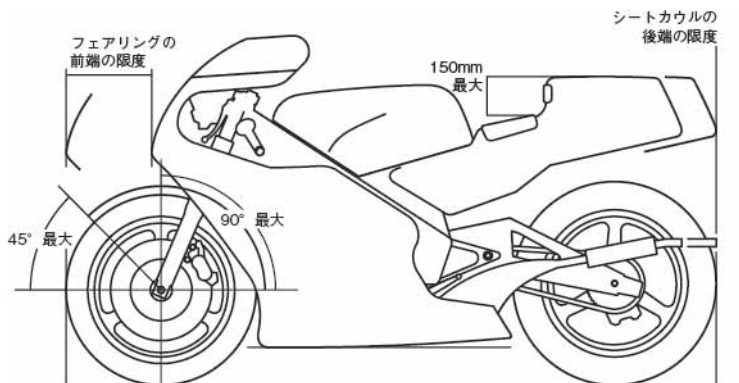
- 7-11-1 ウィンドスクリーンエッジ、また、その他のすべてのフェアリングの露出した部分のエッジは丸められていなければならない。
- 7-11-2 フェアリングの最大幅は600mmを超えてはならない。  
シートまたはその後方にあるすべての物の幅は、450mmを超えてはならない（エキゾーストパイプは例外とする。図1参照）。

図1



- 7-11-3 フェアリングの前端はフロントタイヤの前端から垂直に引かれた線より前には出てはならない。シートカウルの後端はリアタイヤの位置にかかわらず、リアタイヤの後端から垂直に引かれた線より後ろには出てはならない。この測定はサスペンションが伸びた状態（空車1G）で測定される（図2参照）。

図2

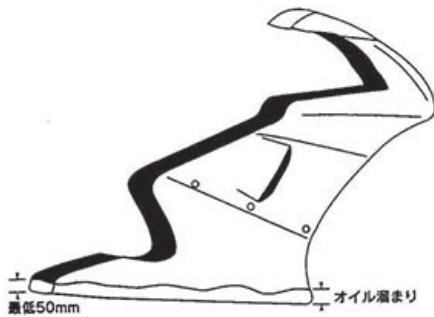


- 7-11-4 横から見た場合、下記が見えなければならない。
- 7-11-4-1 最低180°にわたるリアホイールリム
- 7-11-4-2 フェンダーまたはフォークに覆われた部分を除くフロントホイールリム全体。
- 7-11-4-3 ノーマルポジションに座ったライダー。上腕を除く。  
注意：透明の材質を使用することは禁止される。
- 7-11-5 モーターサイクルのいかなる部分も、リアタイヤの位置にかかわらず、リアタイヤの後端から垂直に引かれた線より後方に突出してはならない。
- 7-11-6 シートのベースとシートの一番高い地点との差は最大150mmとする（図2参照）。



- 7-11-7 フェンダーは義務づけられない。装着された場合、フロントフェンダーは下記の範囲を超えてはならない。
- 7-11-7-1 フロントホイールスピンドルを通る水平の線から上と前に45°に引かれた線の前（図2参照）。
- 7-11-7-2 フロントホイールスピンドルからリアまで水平に引かれた線の下。
- 7-11-8 ウィングを装備することは禁止される。  
エアダクトをフェアリングおよびウィンドスクリーンに取り付けることは認められる。ただし、エアダクトはフェアリング、ウィンドスクリーンの前端および最大幅から突出してはならない。
- 7-11-9 車両の下部フェアリングは、取り付けられていなければならず、エンジンの破損または故障時に、そのエンジンに使用されるエンジンオイルおよびエンジンクーラント総量の最低半分（J-GP3は2.5L）をフェアリング下部（オイル受け）で保持できる構造になっていなくてはならない。  
フェアリング下部の内側には、オイルを吸収する難燃性の素材が貼られても良い。  
フェアリング下部（オイル受け）の端部は、一番低いところから最低50mmの高さでなければならない。

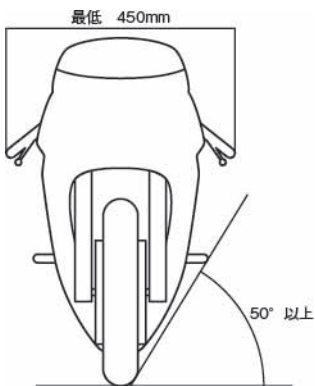
オイル溜まり



車両の下部フェアリングには、直径20mm（許容範囲+5mm）の穴を1個または2個設けなければならない。

- 7-11-10 これらの穴はドライコンディション時には閉じられ、競技監督がウェットレースを宣言した場合、開けなければならない。
- 7-11-11 転倒時に車両のダメージを最小限に抑えるためのフレームにプロテクティブコーンのとりつけは認められる。プロテクティブコーンは、フェアリング表面より飛び出し量を20mmまでとし、先端のRは10R以上とする。
- 7-11-12 クリアランス
- 7-11-12-1 空車1G状態のモーターサイクルは、タイヤ以外が路面に接地しない状態で、垂直線から50°以上の角度で傾斜が可能でなくてはならない。

図3



- 7-11-12-2 サスペンションがどのようなポジションにあり、リアホイールアジャストメントがどのようなポジションにあっても、タイヤの円周に沿って最低15mmのクリアランスがなくてはならない。

- 7-11-13 **リアセーフティーライト**
- 7-11-13-1 **全日本/地方選手権** J-GP3クラスの車両には、リアにレッドライトが装備されていなければならない。このライトはスイッチでオン/オフできるようにするか常時オンにされていなければならない。雨（ウェット宣言時は自動的に点灯が義務づけられる）または視界が悪い場合、**競技監督**またはレースディレクションの指示により、ピットレーンおよびコース上で点灯されなければならない。ライト点灯の確認は車検で行われる。
- 7-11-13-2 ライトの向きはマシンの中心線（車両の走行方向）と並行で、かつ後方から少なくともマシンの中心線に対して、左右それぞれ15°の角度からはっきりと見えなければならない。
- 7-11-13-3 リアセーフティーライトは、シートカウル後端付近（タイヤ外径の上端より上方で、リアタイヤアクスル軸より後方）に取り付けられていなければならない。
- 7-11-13-4 電源はマシンのメインスイッチと連動しているか、バッテリー（セーフティーライト専用でも可）から直接接続されていても良い。セーフティーライトのレンズの面積は1200mm<sup>2</sup>以上とし、使用する電球は1個以上で10~15W（白熱球）または0.6~1.8W（LED）のものをを使用すること。

## 7-12 ホイール、リム、およびタイヤ

- 7-12-1 ホイール
- 7-12-1-1 ホイールリムに使用される材質はマグネシウム合金およびアルミニウム合金のみが認められる。
- 7-12-1-2 ホイールリムの幅は、ETRTO（ヨーロッパタイヤリム技術機構）の定める方法によりフランジウォールの内側にて測定される。
- 7-12-1-3 リムの最大幅およびリム径は以下のとおりとする。

クラス	フロント		リヤ	
	幅	直径	幅	直径
J-GP3	2.5インチのみ	17インチのみ	3.5インチのみ	17インチのみ

- 7-12-1-4 ベアリング、ディスタンスカラー、スペーサーおよびダストシールはどのようなものも認められる。ダストシールは取り外すことも許可される。
- 7-12-1-5 フロント、リアホイールスピンドルおよびスイングアームスピンドル、スピンドルナットの仕様と構造は自由とするが、材質については**7-1** 材質の技術仕様に適合していなければならない。
- 7-12-1-6 ホイールバランスウエイトおよびエアバルブはどのタイプの使用も認められる。
- 7-12-2 タイヤ
- 7-12-2-1 レーシングタイヤが使用されなくてはならない。  
タイヤには、「NOT FOR HIGHWAY USE」または、「NOT FOR HIGHWAY SERVICE」と表示されていなくてはならない。

## 7-13 ナンバープレート

- 7-13-1 モーターサイクルのフロントとシートカウルの両サイドまたは、シートカウル上部で数字の上部をライダーに向けるようにゼッケンナンバーが装着され、観客とオフィシャルが明白に認識できるようにしなければならない。さらに、モーターサイクルのいかなる部分によっても、またはライダーが自分のシートに座った身体によっても隠れてはいけない。
- 7-13-2 ナンバープレートの数字の間に穴をあけることができる。しかしどのような状況においても数字自体に穴をあけてはならない。穴の部分も規定の色に見えなくてはならない。
- 7-13-3 ナンバープレートを取り付ける場合、長方形で頑丈な材質でできていなくてはならない。最低寸法は幅275mm×高さ200mmとする。また、別個のナンバープレートを装着する代わりに、ボディまたはフェアリング両サイドに同寸法のスペースをつや消しでペイントするかあるいは固定しても良い（図1参照）。

- 7-13-4 すべてのナンバープレートの数字の周囲には最低25mmの余白が残され、ここにはいかなる広告も表示されてはならない（図1参照）。
- 7-13-5 数字ははっきり読めるように、また太陽光線の反射を避けるために、地の色同様につや消しでなければならない。
- 7-13-6 数字の最低寸法は下記のとおりとする（図1と2参照）。  
 フロントナンバーおよびシートカウル上部の寸法は  
 最低高：140mm  
 最低幅：80mm（1の場合 25mm）  
 数字の最低の太さ：25mm  
 数字間のスペース：15mm  
 サイドナンバーおよびサポートナンバーの寸法は  
 最低高：120mm  
 最低幅：60mm（1の場合 25mm）  
 数字の最低の太さ：25mm  
 数字間のスペース：15mm

図1

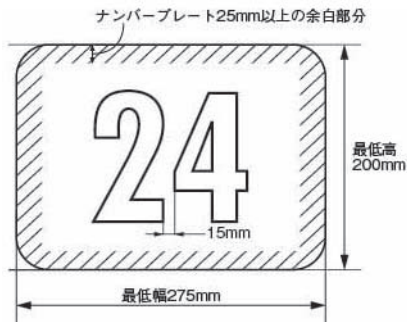
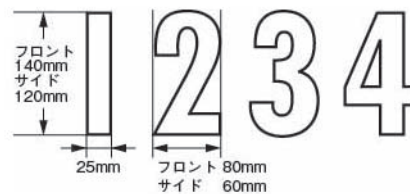


図2



- 7-13-7 数字の字体は、Futura Heavyを基準とするゴシック体とする。また、影付き文字などは認められない。

**Futura Heavy**  
**0 1 2 3 4 5 6 7 8 9**

- 7-13-8 ナンバープレートの地色および数字の色は下記のとおりとする（蛍光色は禁止）。  
 ナンバープレートの地色は、単色でなければならない。

J-GP3 黒地に白文字

- 7-13-9 サポートナンバー

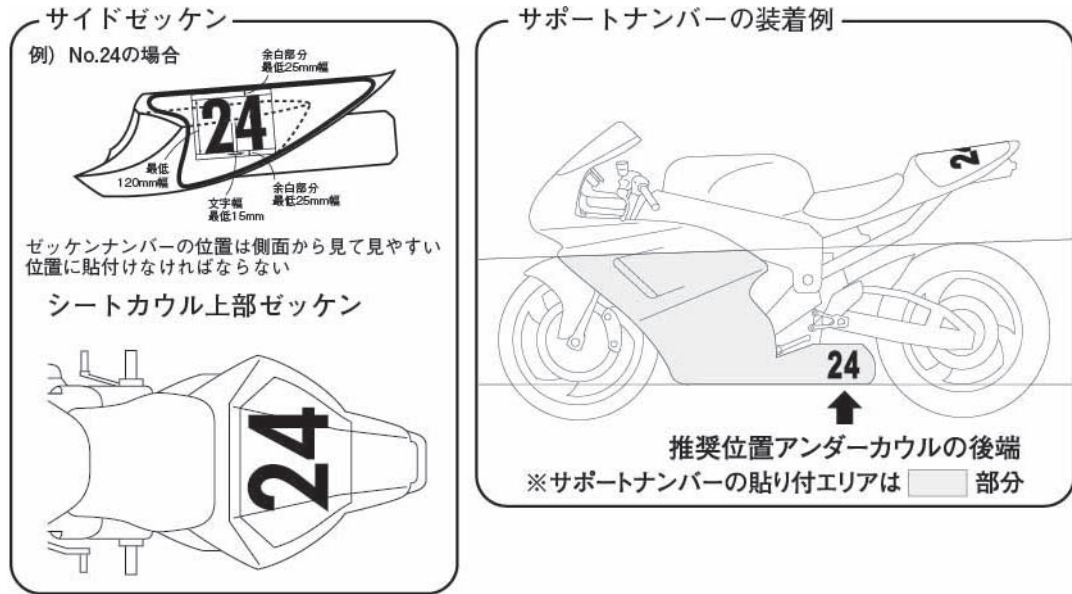
シートカウル上部にゼッケンナンバーを装着する場合は、アンダーカウルの左右両面にサポートナンバーを付けなければならない。

サポートナンバーの貼り付け位置は、アンダーカウル内で、前後のタイヤの上端を結ぶ線の下部内とし、アンダーカウル後端部を推奨位置とする。

サポートナンバーの最低寸法は、7-13-6項に従い、数字が確実に認識できる様に余白を設けなければならない。

ナンバーの地色は、自由とし、文字の色は黒か白文字とする。いかなる場合においても、文字は判別しやすいようにしなければならない。

## サイドゼッケンとサポートナンバーの装着例

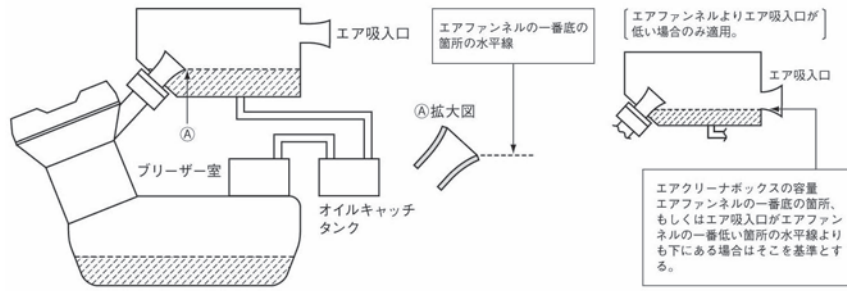


- 7-13-10 正規のナンバーと混同する恐れのあるその他のナンバープレート、またはマーキングは競技会前にすべて取り外されなくてはならない。
- 7-13-11 ナンバーおよびナンバープレートの明瞭度に関して論議が持ち上がった場合、車検長の判断が最終的なものとする。
- 7-13-12 この規定に適合していないゼッケンナンバーおよびプレートを装着しているモーターサイクルは、車検長によりレース参加の許可を得ることができない。
- 7-13-13 地方選手権インタークラスのナンバープレート  
前年度、全日本選手権J-GP3シリーズランキング1位～10位までの選手は、付則5 全日本ロードレース選手権大会特別規則 **13** ゼッケンナンバー 13-6 全日本選手権 (ナンバープレート) 規則 13-6-2 を適用しても良い。

## 7-14 燃料タンクおよびオイルタンク

- 7-14-1 燃料タンクの材質は、鉄またはアルミニウム合金のみが認められる。
- 7-14-2 燃料はマシンにしっかりと固定された1つのタンク内に入れるものとする。
- 7-14-3 シートタンクおよび補助タンクは禁止される。すべての競技において、給油のため容易に脱着できる取り換えタンクを使用することは厳禁される。
- 7-14-4 燃料キャップはリークプルーフ（漏れ防止が施されているもの）で、ポジティブ・クロージングデバイス（確実にしまる装置）を装備していなくてはならない。
- 7-14-5 燃料タンクの容量を減少させる一時的充填物の使用は禁止される。
- 7-14-6 燃料タンクに防爆材を完全に充填することが義務づけられる。
- 7-14-7 オイルキャッチタンクとブリーザーシステム
- 7-14-7-1 すべての車両はクローズドブリーザーシステムを採用しなければならない。  
オイルブリーザーラインはエアクリーナーボックスまたはエアクリーナーボックスおよびオイルキャッチタンクに連結され、これに排出される構造となっていること。
- 7-14-7-2 エアクリーナーボックスで1000ccのオイル受け容量を確保できない場合、適切な材質でできたオイルキャッチタンクを取り付けることとし、合計で1000cc以上を確保していなければならない（エアクリーナーボックス単体で1000cc以上確保できる場合は、オイルキャッチタンクの装着は免除される）。

4ストロークエンジンのブリーザーシステム（ブリーザーライン変更の場合）



- 7-14-7-3 エアクリーナーボックスのオイル受け容量は、エアファンネルもしくは吸入口の一番低い所の水平線より下の容量とする。
- 7-14-7-4 エアクリーナーボックスの下部に排出穴があいている場合、オイルが外部に排出されないように塞がれていなければならない。
- 7-14-7-5 エアクリーナーボックスおよびオイルキャッチタンクは、競技前に空にしなければならない。
- 7-14-8 オイルドレンボルトおよび供給パイプ  
すべてのドレンプラグはワイヤーロックされなければならない。  
外部のオイルフィルター・スクリューおよびボルトでオイルキャビティに進入するものは、安全にワイヤーロックしなければならない。  
(例：ドレンボルト、オイルフィルターキャップ、レベルゲージ、オイルフィルター、水冷オイルクーラーボルト等)。  
ワイヤーロックするための穴あけ加工は認められる。  
エンジンラッチおよびACGカバーにあるメンテナンス用キャップについては、ワイヤーロックするか粘着テープによる脱落防止が推奨される。
- 7-14-9 燃料タンクブリーザーパイプ  
ノンリターンバルブを燃料タンクブリーザーパイプに取り付けなくてはならない。これは、適切な材質でできた最低容量250ccのキャッチ・タンクに放出されるようになっていなくてはならない。

**7-15 燃料、オイル、冷却水**

- 7-15-1 すべての車両には、MFJの定める無鉛ガソリンが使用されなくてはならない  
(AVガス（航空機用燃料）等の使用は禁止される)。
- 7-15-2 競技に使用できるガソリン  
競技に使用できるガソリンは下記の項目のすべてに合致していなくてはならない。
- 7-15-2-1 競技用ガソリンとは当該競技会の開催されるサーキットのガソリンスタンドにて購入できるガソリンとする。
- 7-15-2-2 競技用ガソリンは、鉛の含有量は0.005g/l以下であること。  
リサーチオクタン価が102.0 (RON)、モーターオクタン価が90.0 (MON) 以下であること。  
密度は15℃において0.720g/ml~0.775g/mlであること。
- 7-15-2-3 競技用ガソリンには販売時に混入されている以外のいかなるものも添加されてはならない。ただし一般に販売されているスタンダードの潤滑油および1.5%以下のアルコール（燃料精製中に混入されているものに限る）については認められる。
- 7-15-2-4 水冷エンジンの冷却水は、水（レース用として一般市販されている冷却水を含む）に限られる。ただし不凍液の成分が含まれる冷却水は使用することができない。
- 7-15-3 大会特別規則(全日本ロードレース特別規則等)によりガソリンの銘柄および供給方法が指定される場合、それに従わなくてはならない。

## 7-16 音量規制

- 7-16-1 計測のためのマイクロフォンの位置は排気管後端から500mmで、かつ中心線から後方45°で排気管と同じ高さとする。ただし、高さが200mm以下である場合は45°上方の点で行う。
- 7-16-2 音量測定の際、ギアボックスにニュートラルがないマシンは、スタンドに載せた状態で測定を受けなくてはならない。
- 7-16-3 規制に適合しているサイレンサーには車検にてペイントマークが付けられ、車検後にサイレンサーを変更することが禁止される。ただし同様に車検合格し、車検にてペイントマークを受けたスペアサイレンサーについては交換が認められる。
- 指定車検時間に同時に音量測定ができるスペアサイレンサーは、2セットまでとする。指定車検時間以外に音量測定ができる場合は、スペアサイレンサーの数は規定しない。
- 7-16-4 ギアはニュートラルにしてエンジンを回転させ、所定の回転数域に達するまでエンジンの回転を増していかなくてはならない。測定は所定の回転数に達した時に行うものとする。
- 7-16-5 回転数は、エンジンのストロークに相応するピストンの平均速度に基づく次の式にて求められる。音量規制値は、4ストロークはピストンスピード11m/secで2ストロークは13m/secで計測される。

$$\text{所定のエンジン回転数 (rpm)} = \frac{30,000 \times \text{ピストンスピード (m/s)}}{\text{ピストンストローク (mm)}}$$

GPクラスについては、次項の固定回転数方式が適用される。

- 7-16-6 音量測定の固定回転数と音量値  
エンジン型式および排気量ごとに、エンジンストロークはほぼ同等と見なされるので、測定は下記固定回転数にて実施する。
- 音量規定値は、105dB/A以下とする。レース終了後は3dB/Aの許容誤差が認められる。

	1気筒
J-GP3 250cc (4ストローク)	6,000rpm
J-GP3 125cc (2ストローク)	7,000rpm

- 7-16-7 サイレンサーが1本を超える車両の音量測定は、それぞれのサイレンサーの規定位置で測定される。
- 7-16-8 音量測定は、走行時と同じモードで測定される。
- スイッチ等のモード切替が可能な車両は、すべてのモードで測定を行う場合がある。音量はすべてのモードで音量規定値に合致していなければならない。
- 7-16-9 規制値をオーバーしているマシンは、レース前車検において再度測定を受けることができる。
- 7-16-10 音量測定場所周辺の音量は、測定されるモーターサイクルから半径5m以内において90dB/A以下とする。
- 7-16-11 音量測定は気温20℃を基準とする。気温10℃以下の場合許容誤差+1dB/Aが認められる。
- 7-16-12 気温0℃以下の場合許容誤差+2dB/Aが認められる。
- 7-16-13 測定値の小数点以下の切り捨ては行なわない (105.9dB/A = 105.9dB/A)。
- 7-16-14 音量測定方法で、ここに記載されていない項目はFIM規則による。

## 7-17 テレメトリー

動いているモーターサイクルへ情報を伝える、または動いているモーターサイクルから情報を得ることは禁止される。マシンには、公式シグナリング・デバイスの搭載が必要とされる可能性もある。

- 7-17-1 自動ラップ計時デバイスを追加することはできる。
- 自動ラップ計時デバイスは、公式計時方式、および装備を妨げてはならない。
- 7-17-2 データロガー(データ採取器、コンピューター記録装置など)の使用が認められる。

## 7-18 最低重量

7-18-1 下記が許可される最低重量である：

クラス	車両	最低重量
J-GP3	250cc（4ストローク）※全日本除く	80kg
	125cc（2ストローク）	77kg

7-18-2 最低重量を達成するためにバラストの追加が許可される。

7-18-3 各レース終了後、指定されたマシンの重量（トータル重量の場合はマシンおよびライダー重量）が再車検時にレースを終えた状態で測定される。

7-18-4 車重（トータル重量）は、予選前車検時からレースを終えた状態までを通じて常に規定最低重量（車重およびトータル重量）を満たしていなければならない。レース終了後にマシンに水、オイル、燃料、または新品のタイヤおよびライダーへの給水を含む一切のものを追加または変更することはできない。

モーターサイクルの車重（トータル重量）は、燃料タンクを装着した状態でガソリン、オイル、水、および他の液体を含み、すべての追加の装備（例えばオフィシャルのタイム計測装置、カメラ装備等）を装着した状態（計測時に一切の追加は認められない）で計測される。

7-18-5 全日本選手権 J-GP3 クラスの最低重量は、完全装備のライダー重量と車両重量の合算重量は、145kgとする。燃料の搭載による重量調整も認められる。

GP-MONO ベース車両（モトクロス、エンデューロエンジンを搭載したもの）の合算重量は、135kgとする。

7-18-6 公式練習走行、予選時および各レース終了後、無作為に抽出されたライダーおよびチームに対して、重量（トータル重量）検査が実施される場合がある。指定されたライダーおよびチームは指示に従わなければならない。

7-18-7 レース終了後は、1kgの許容誤差が認められる。

## 7-19 キルスイッチ

エンジンおよびその他すべての電気部品を停止することのできる効果的なイグニッションキルスイッチが、ハンドルのグリップを握った状態で手が届き、スイッチを作動させることができる位置と状態で取り付けられていなければならない。

## 7-20 サスペンションとステアリングダンパー

電子制御式サスペンション（車高調整含む）および電子制御式ステアリングダンパーの使用は許可されない。サスペンションおよびステアリングダンパーのアジャスターは手動で調整する方式（油圧式も含む）のみ使用できる。

## 7-21 外部スターター

外部スターターの使用が認められるが、グリッド上でオイル漏れ等の整備不良があり、レース進行に支障が発生すると判断された場合は、オフィシャルにより外部スターターの撤去が指示される場合がある。

## 8 J-GP3クラス車両技術仕様

本規則は全日本選手権ならび地方選手権 J-GP3 クラスの車両の仕様を定める規則である。

参加車両は、下記の技術仕様に適合すること。

## 8-1 J-GP3車両の技術仕様

8-1-1 J-GP3車両は、付則7 GPフォーミュラ技術仕様 第1項から7項の基本仕様に適合してなければならない。ただし、付則7 GPフォーミュラ技術仕様 第1項から7項と相反する項目は、8-1項が優先される。

### 8-1-2 排気量と気筒数

エンジン容積と気筒数は以下に制限される。

クラス	エンジン排気量	最大気筒数	エンジン形式
J-GP3	175ccを超え250ccまで	1	4ストローク

### 8-1-3 エンジン

8-1-3-1 エンジンは、MFJが公認したJ-GP3公認車両のもの、または、モトクロス、エンデューロ公認車両（GP-MONO車両）のエンジンでなければならない。

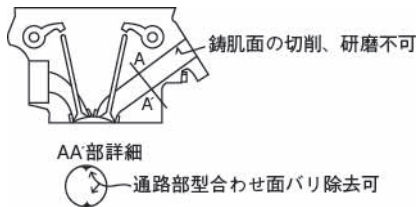
8-1-3-1-1 エンジンとは吸気システム（スロットルボディ、インジェクター）および1つの完全なトランスミッションを含む完全なエンジン本体をいい、公認車両時のエンジンから変更および改造は下記以外禁止とする。

#### 8-1-3-2 シリンダーヘッド

8-1-3-2-1 ベース面の研磨による圧縮比の変更は認められない。ただし、寸法公差内でのベース面の摺合せによる歪みとりは認められる。シリンダーヘッドとシリンダーの寸法公差値(単位mm) 図参照。

8-1-3-2-2 吸気ポート（インシュレーターも含む）、排気ポートのバリ取り（バリ中心に対して幅3mm以内）とカーボンの除去。バルブシートカットおよびシートとの段差の修正は認められる。

型合わせバリ



※バリとは、鑄型の合わせ面に生じる「型合わせバリ」を指し、ポート内のザラ付きは、鑄ハダと解釈し、切削、研磨は認められない。

#### 8-1-3-3 カムプロケット

公認車両時の状態からカムプロケットの取り付け穴の変更は認められる。

カムプロケットの変更は認められない。

#### 8-1-3-4 クランクケースおよびエンジンカバー

8-1-3-4-1 ギアポジションセンサー取り付けのためのクランクケースとシフトドラムへの追加加工が認められる。

8-1-3-4-2 転倒時に地面と接触する恐れのあるオイルを保持するすべてのエンジンケース、カバーは樹脂製の2次カバーによって保護されなければならない。

このすべての2次カバーは、厚さは2mm以上とし、強固な接着剤またはボルトにて適切かつ確実に固定されていなければならない。

また、2次カバーの接着性向上のための、必要最低限度のエンジンカバーの表面塗装の剥離は認められる。ただし、フェアリングの延長により接触部がカバーされる場合は、2次カバーの取り付けはしなくても良い。いずれの場合も、保護範囲はオリジナルのエンジンカバー（クラッチおよびACGカバー部と転倒時接触する恐れがある突出部）の少なくとも1/2以上が保護されていなければならない。



### 8-1-3-5 クラッチ

- 8-1-3-5-1 クラッチタイプ（乾式・湿式）と操作方法（ケーブル式・油圧式）が公認車両と同じであることを条件に改造および変更が許可される。
- 8-1-3-5-2 バックトルクリミッターの使用が許可される。
- 8-1-3-5-3 エレクトロメカニカルまたはエレクトロハイドロリック作動のシステムの使用は認められない。

### 8-1-3-6 インレット（エアファンネル）およびフュエルシステム

- 8-1-3-6-1 エアファンネルの改造および変更は認められる。  
可変長インレットトラクトシステムは認められない。
- 8-1-3-6-2 機械的手段（例：ケーブル）にてライダーによってのみ作動される1つのスロットルコントロールバルブのみ認められる。インジェクターを除き、エンジンインテーク前のインレットトラクトには如何なる作動装置も認められない。ECUによってコントロールされるエアバイパスシステムのアイドリングスピード調整（エンジンブレーキ含む）は認められる。
- 8-1-3-6-3 スロットルボディは公認車両に装備されているものを使用しなければならない。インジェクターの変更は認められる。  
最大2つのフュエルインジェクターおよび2つの独立したフュエルインジェクタードライバーが認められる。  
追加のインジェクターを取り付ける場合のステーの追加と加工は認められる。
- 8-1-3-6-4 フュエルインジェクターは、エンジン吸気バルブの上方に位置されなければならない。
- 8-1-3-6-5 フュエルインジェクションの燃料噴射圧力（燃圧）は最大5バール以上あってはならない。MFJ公認車両および公認部品として登録された燃料ポンプアッセンブリーのみ使用することが認められる。この燃料ポンプアッセンブリーは、公認の状態から一切改造、変更することは認められない。  
車検長の指示があった場合は、如何なる時も、その車両に装着されている燃料ポンプアッセンブリーを他の燃料ポンプアッセンブリーに交換しなければならない。
- 8-1-3-6-6 空気、空気と燃料の混合気、ブリーザシステムから排出されるガス以外は、吸気管および燃焼室に供給されてはならない。

### 8-1-3-7 トランスミッション

- 8-1-3-7-1 ミッションレシオの変更は認められるが、段数の変更は認められない。
- 8-1-3-7-2 ミッションギアのコーティングは認められる。
- 8-1-3-7-3 シームレスシフト・ミッションは禁止される。

### 8-1-3-8 ECU

- 8-1-3-8-1 クランクシャフト回転数は13,500rpmを上限とする。  
車検長の指示があった場合データロガーのデータを車検長に開示しなければならない。
- 8-1-3-8-2 MFJ公認部品および公認車両時に装着されたイグニッション／フュエルイグニッションコントロールユニット（ECU）のみ使用することが認められる。  
このECUは公認部品および公認車両時に装着された状態からハード、ソフトウェアとも一切改造、変更することは認められない。  
ソフトウェアに含まれるセッティング（チューニング）のオプションの変更のみ認められる。  
また、車検長の指示があった場合その車両に装着されているECUを他のECUに交換しなければならない。
- 8-1-3-8-3 MFJ公認部品および公認車両時に装着されたECUを取り付けるための回転検出ピックアップローターの改造が認められる。  
ただし、フライホイールの追加工する場合は、公認時のフライホイールの重量と慣性モーメントの変更は認められない。

## 8-1-3-9 オイルクーラー

- 8-1-3-9-1 オイルクーラーの追加が認められる。オイルクーラーの取り付けのためのカバーの改造または変更が認められる。
- 8-1-3-9-2 追加のオイルライン（ホースおよびコネクター）は、金属強化構造のもので、ネジ等で確実に固定され圧力が上昇しても抜けない構造であること。ホースを差し込んだ状態でバンドのみで締め付ける方法は使用が禁止される。
- 8-1-3-9-3 オイルクーラーはリアフェンダーに取り付けることはできない。
- 8-1-3-10 スパークプラグ／プラグキャップ／ハイテンションコードは変更しても良い。
- 8-1-3-11 ボルト・ナット類は変更しても良い。
- 8-1-3-12 ワイヤハーネスの改造、変更はしても良い。
- 8-1-3-13 ガasketおよびガスケットの材質の変更は認められる。  
ただし、シリンダーヘッドガスケット、シリンダーベースガスケットを除く。

## 8-1-4 エンジン以外の技術仕様

### 8-1-4-1 エキゾーストシステム

- 8-1-4-1-1 可変長エキゾーストシステムは認められない。
- 8-1-4-1-2 作動するパーツ（例：バルブ、バップル等）をエキゾーストシステムに使用することは認められない。

### 8-1-4-2 フロントフォーク／リアサスペンション

前後サスペンションの電子制御は禁止。サスペンションシステムとは一般的なメカニカルタイプとする。アクティブ、セミアクティブサスペンションシステム、サスペンション機能の電子制御による車高調整は認められない。スプリングは鉄を基本としたコイルスプリングでなければならない。

## 8-2 モトクロス、エンデューロ公認車両のエンジン（GP-MONO車両）の追記事項

本エンジンを使用する場合、**3-1 J-GP3車両の技術仕様**に加えて下記項目が適用される。相反する項目は、本項8-2項が優先される。

- 8-2-1 互換性  
下記のエンジンの型式が同一もしくはエンジンメーカーが指定するエンジンモデル内で一切加工なしで単品またはアッセンブリーで組み付け可能な場合、相互間の互換が認められる。

	モトクロッサー	指定エンジン
本田技研工業	CRF250R	CRF250X
ヤマハ発動機	YZ250F	WR250F
スズキ	RMZ250	
カワサキ	KX250F	

- 8-2-2 シリンダーヘッド  
8-2-2-1 公認車両の状態に対し燃焼室の研磨が認められる。  
8-2-2-2 吸気ポート（インシュレーターも含む）、排気ポートの形状変更の切削、研磨は認められる。
- 8-2-3 キャブレターおよびスロットルボディの口径サイズは自由とする。
- 8-2-4 キャブレターのジェット類、およびニードル類のみ変更が認められる。
- 8-2-5 燃料ポンプ  
モトクロス、エンデューロ公認車両のエンジン（GP-MONO車両）は、そのエンジンに装着された燃料

ポンプアッセンブリーのみ使用が認められる。この燃料ポンプアッセンブリーも販売の状態から一切改造、変更することはできない。

8-2-6

ECUおよびイグナイター

モトクロス、エンデューロ公認車両のエンジン（GP-MONO車両）は、そのエンジンに装着された「ECUまたはイグナイター」のみ使用が認められる。このECUまたはイグナイターは、エンジンに装着された状態からハード、ソフトウエアとも一切改造、変更することは認められない。

ソフトウエアに含まれるセッティング（チューニング）オプションの変更のみ認められる。

## 9 J-GP3クラス 2ストローク車両の技術仕様

9-1

本規則は、地方選手権のインターおよびナショナルクラスのJ-GP3クラスの2ストローク車両（GP125）に関する追加の技術仕様とする。

9-1-1

2ストローク車両（GP125）車両は、付則7 GPフォーミュラ技術仕様 第1項から7項の基本仕様に適合してなければならない。

ただし、**7-11** ボディワーク（フェアリング・ウィンドスクリーン・フェンダー） 7-11-9、7-11-10、**7-14** 燃料タンクおよびオイルタンク 7-14-7を除く。

また、付則7 GPフォーミュラ技術仕様 第1項から7項と相反する項目は、本項が優先される。

9-1-2

排気量と気筒数

エンジン容積と気筒数は以下に制限される。

クラス	エンジン排気量	最大気筒数	エンジン形式
J-GP3	85ccを超え125ccまで	1	2ストローク

9-1-3

エンジン

エンジンは2ストロークの原理で作動するもののみとする。

9-1-3-1

エンジンは自然吸気であってはならない。

9-1-3-2

エアボックスの取り付けは自由とする。

エアボックスにラム圧を追加することも認められる。

ただし、ラム圧ダクトの先端はフェアリング先端と同じか後方になければならない。

9-1-4

キャブレター

キャブレターのサイズ（気筒あたりの最大径）は直径39mm相当以下。

9-1-5

オイル・キャッチタンクとブリーザーシステム

オイル・ブリーザーパイプが装着される場合、オイル放出は容易に手が届く場所に設けられたキャッチタンクに行く。このタンクは競技の前に空にしなくてはならない。

オイル・キャッチタンクの最低サイズはギア・ボックス・ブリーザーの場合250ccとし、エンジンブリーザーの場合には500ccとする。

## 10 部品の買い取り制度

10-1

大会にて6位以内に入賞した車両の部品は、購入希望者がいた場合、下記価格にて販売しなければならない。売買によって発生する税金は、この金額に含まれない。

10-2

部品買取価格（単位：円）

J-GP3クラス：エンジン150万円

エンジンとは吸気システム（スロットルボディ、インジェクター）および1つの完全なトランスミッションを含む完全なエンジン本体をいう。

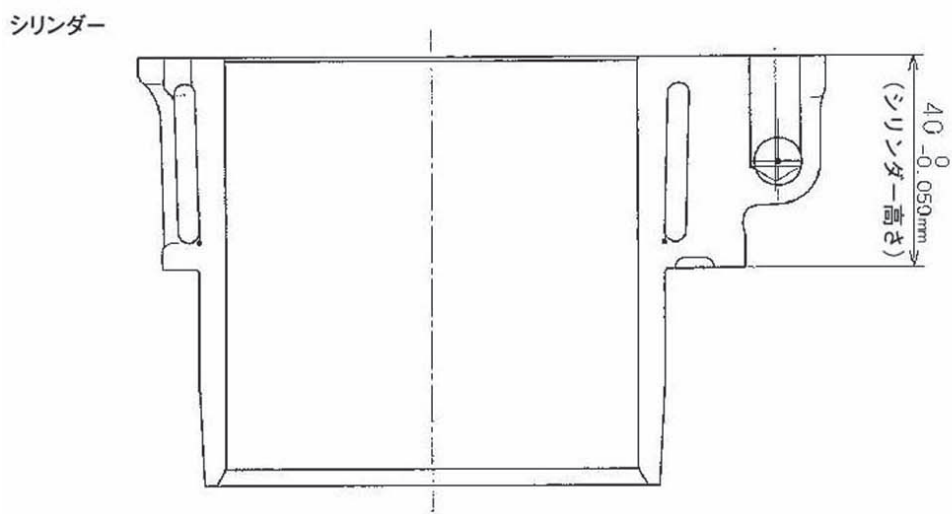
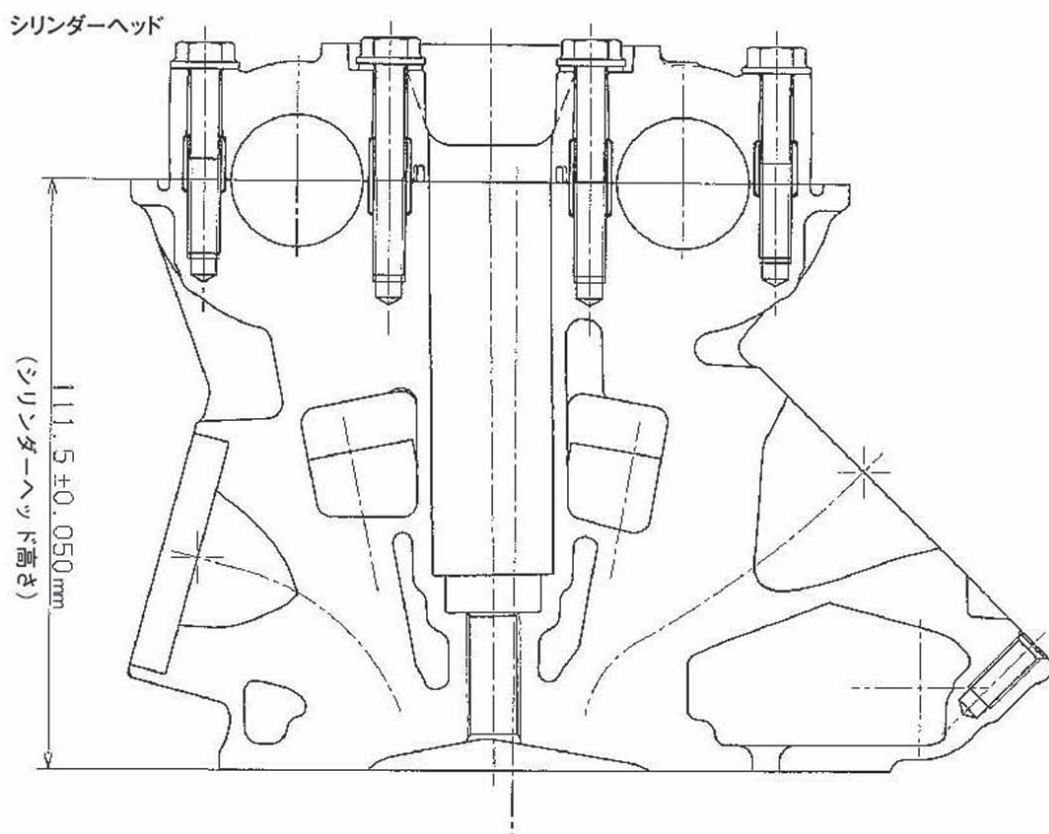
10-3

購入希望者は決勝レース暫定結果発表後30分以内に限り購入申請をすることができる。

- ・売主を除き、購入申請者は当該レース参加者に限る。
- ・購入申請は決勝レース暫定結果発表後に行なうことができる。

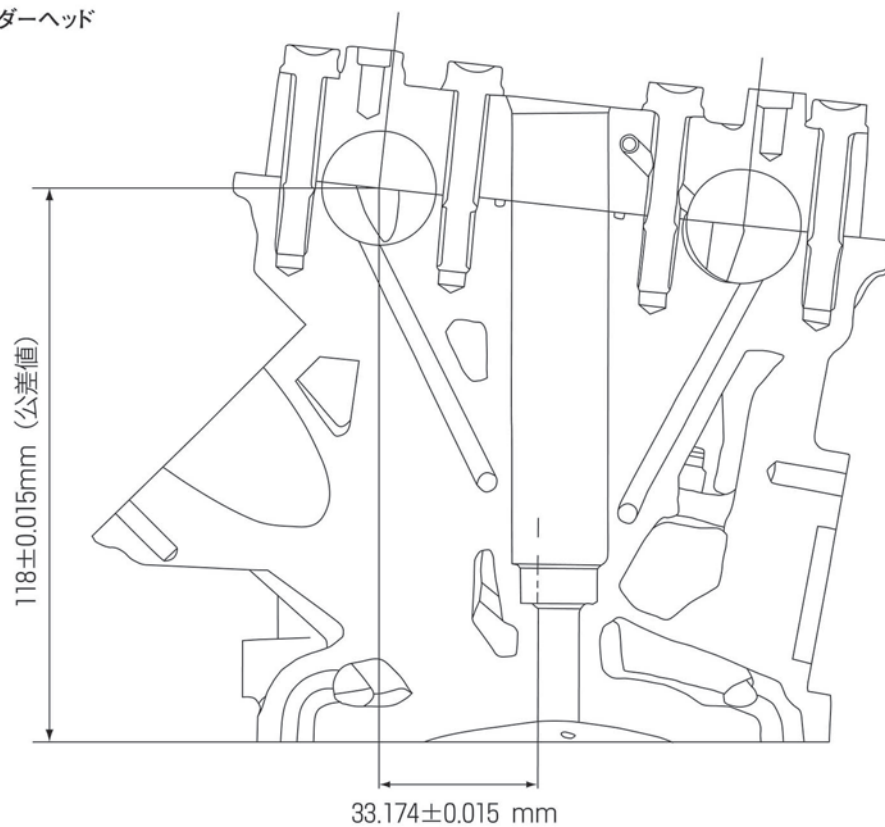
- ・ 購入申請が締め切られた後、売主に購入申請があったことが通達される。
- 10-4 購入申請は主催者指定の用紙に必要な事項を記入し、以下の物を揃え、主催者へ提出すること。
- ・ 購入申請締切り後の申請撤回は認められない。
  - ・ 購入申請用紙
  - ・ 購入者の運転免許証のコピー
  - ・ 購入申請保証金50,000円（購入申請保証金は購入代金の一部とされる）
- 10-5 希望者が複数の場合、申請締切り後、抽選の会場・時間が購入希望者に連絡される。購入者は主催者により抽選にて購入優先順位が決定される。購入優先順位1位以外の者の購入申請保証金は抽選後返却される。
- 10-6 購入申請が提出された時点より、主催者は部品を売買契約日まで保管しなければならない（売主が部品に触れることは禁止される）。
- 10-7 売買契約日は購入申請日から起算して10日以内の間に設定されなければならない、売主・購入者・そして主催者の3者にて売買契約日を決定する。
- 10-8 前項にて決定された売買契約日に購入代金（現金）と部品の受け渡しが行なわれる。
- 10-9 売買契約日までに売主・購入者双方とも身分証明書のコピーを主催者に提出しなければならない。
- 10-10 売買契約は売主、購入者双方とも主催者立会いのもと行われる。
- 10-11 10-7項にて決定された売買契約日に購入者が購入代金を支払うことができない場合は、この売買契約は無効となり購入申請保証金50,000円は返却されない。また、この場合に発生する経費（運搬費等）は購入希望者が負担する。
- 10-12 売買契約が無効になった場合は、優先順位の次点の購入希望者に購入権利が与えられる。  
主催者により次点購入希望者に連絡し、3日以内に再度、購入申請保証金が主催者に提出された時点で購入権利の移行が確定する。確定しなかった場合は、再度さらに次点の者に購入希望の発生が連絡され、同様の手順が適用される。  
購入権利の移行が確定した後に、売主に連絡され3者立会いの売買契約調整日が設定され、売買契約日より10-7項以降の規定を適用する。
- 10-13 上記規定は購入者・売主・主催者の合意があれば、部分的に簡易化することができる。なお、3者合意が必要な規定について、調整が困難な場合は主催者が決定権利を有する（売買契約日等）。

NSF250R シリンダーヘッドとシリンダーの寸法公差値 (単位mm)

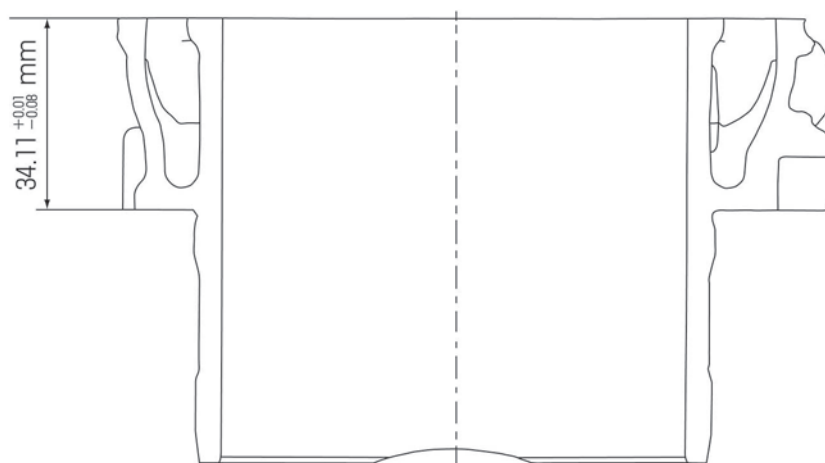


RC250R シリンダーヘッドとシリンダーの寸法公差値 (単位mm)

シリンダーヘッド



シリンダー



# 2023 MFJ国内競技規則 MOTORCYCLESPTS RULES

## 付則8 JSB1000 技術仕様

### 序文

本規則はFIMスーパープロダクション規則をベースに国内ロードレース用に一部追加、変更を加えた規則である。  
世界耐久選手権レース（EWCクラス）に出場する場合はFIM規則が適用される。

本規則はFIMまたはMFJが公認した公道用一般市販車をベースに、安全性、平等性、経済性を考慮しつつ、かつハイレベルのレースを基本理念とする。

すべての車両はすべての要素において本技術仕様に適合していなくてはならない。

本規則に明記されていない、または許可されていないものについては一切改造、変更は許可されない。

ただし公認された車両が本規則の仕様に合致しない場合は、公認車両の仕様が優先される。

用語の定義：

改造＝オリジナル（車両公認時に装着されたもの）のパーツに対し切削、追加、研磨を行なう行為

変更＝オリジナル（車両公認時に装着されたもの）のパーツまたは仕様を、他のパーツ・仕様に置き換える行為

修理＝転倒などによりダメージを受けたパーツに対し、公認車両と同等の機能に回復させる行為。

溶接または接着剤により公認車両と同じ材質の部材追加することのみ許可される。

切削、研磨（表面処理を除く）をすることは許可されない。

材質＝「鉄、アルミニウム、マグネシウム、カーボンなど」の分類を指し、製造方法まで規制するものではない。各材質は、各々の材質を主成分としたものである。

材質については、必要に応じて製造方法も併記して規制の運用を行なう。

素材＝材質と製造方法を含む。

### 1 出場車両

一般生産型モーターサイクルで、FIMまたはMFJ公認車両でなければならない。

地方選手権においては、MFJ公認車両でなければならない。

また、JSB1000特別申請車両として以下車両がJSB1000クラスに参加することが許可される。

車両技術仕様は、第8項が優先し適用される。

※ JSB1000特別申請車両 aprilia RSV4 Factory 1100（2021モデル）

### 2 排気量区分

排気量は公認時の排気量のままとする。クラスリミットに到達するためボアストロークサイズを変更することは禁止される。

600cc-1000cc	4ストローク	4気筒
750cc-1000cc	4ストローク	3気筒
850cc-1200cc	4ストローク	2気筒

### 3 最低重量

3-1 各気筒数別車両の最低重量は以下のとおりとする。

3～4気筒 (1000cc)	165kg
2気筒 (1200cc)	170kg

※2気筒 (1200cc) の重量については、シーズン中に見直される場合もある。

※上記の重量を満たすために、バラストを追加および燃料タンク内の燃料による調整が認められる。

- 3-2 各レース終了後、指定されたマシンの重量が再車検時にレースを終えた状態で測定される。
- 3-3 マシンは、予選前車検時からレースを終えた状態までを通じて常に最低車両重量規定に合致していなくてはならず、レース後には、水、オイル、燃料、または新品タイヤを含む一切のものを追加することができない。
- 3-4 レース後のマシンの重量には、1kgの許容誤差が認められる。
- 3-5 公式練習走行、予選時および各レース終了後、無作為に抽出されたライダーまたはチームに対してマシン重量検査が実施される場合がある。指定されたライダーおよびチームは、指示に従わなくてはならない。

## 4 音量

- 4-1 音量の測定は、以下の方法で行われる。
- 4-1-1 計測のためのマイクロフォンの位置は排気管後端から500mmで、かつ中心線から後方45°で排気管と同じ高さとする。ただし、高さが200mm以下である場合は45°上方の点で行う。
- 4-1-2 音量測定の際、ギア・ボックスにニュートラルがないマシンは、スタンドに載せた状態で測定を受けなくてはならない。
- 4-1-3 規制に適合しているサイレンサーには、大会ごとに車検にてペイントマークが付けられ、車検後にサイレンサーを変更することが禁止される。ただし同様に車検に合格し、車検にてペイントマークを受けたスペアサイレンサーについては交換が認められる。
- 指定車検時間に同時に音量測定ができるスペアサイレンサーは、スペアマシンを含めて各2セット（合計4セット）までとする。指定車検時間以外に音量測定ができる場合は、スペアサイレンサーの数は規定しない。
- 4-1-4 ギアはニュートラルにしてエンジンを回転させ、所定の回転数域に達するまでエンジンの回転を増していかなくてはならない。測定は所定の回転数に達した時に行なうものとする。
- 4-1-5 回転数は、エンジンのストロークに相応するピストンの平均速度に基づく次の式にて求められる。音量規制値は4ストロークはピストンスピード11m/secで計測される。

$$\text{所定のエンジン回転数 (rpm)} = \frac{30,000 \times \text{ピストンスピード (m/s)}}{\text{ピストンストローク (mm)}}$$

JSB1000クラスについては、次項の固定回転数方式が適用される。

- 4-1-6 音量測定の固定回転数と音量値  
エンジン型式および排気量ごとに、エンジンストロークはほぼ同等と見なされるので、測定は下記固定回転数にて実施する。
- 音量規定値は、105dB/A以下とする。レース終了後は3dB/Aの許容誤差が認められる。

	2気筒	3気筒	4気筒
600cc～750cc	—	—	7,000rpm
750cc以上	5,500rpm	5,500rpm	6,000rpm

- 4-1-7 サイレンサーが1本を超える車両の音量測定は、それぞれのサイレンサーの規定位置で測定される。
- 4-1-8 音量測定は、走行時と同じモードで測定される。  
スイッチ等でモード切替が可能な車両は、すべてのモードで測定を行なう場合がある。音量はすべてのモードで音量規定値に合致していなければならない。
- 4-1-9 規制値をオーバーしているマシンは、レース前車検において再度測定を受けることができる。
- 4-1-10 音量測定場所周辺の音量は、測定されるモーターサイクルから半径5m以内において90dB/A以下とする。



- 4-1-11 音量測定は気温20℃を基準とする。気温10℃以下の場合許容誤差+1dB/Aが認められる。
- 4-1-12 気温0℃以下の場合許容誤差+2dB/Aが認められる。
- 4-1-13 測定値の小数点以下を切り捨ては行なわない (105.9dB/A = 105.9dB/A)
- 4-1-14 音量測定方法で、ここに記載されていない項目はFIM規則による。

## 5 燃料、オイル、冷却水

- 5-1 すべての車両には、MFJの定める無鉛ガソリン**または、指定された燃料**を使用しなければならない（AVガス（航空機用燃料）の使用は禁止される）。
- 5-2 競技に使用できるガソリン  
競技に使用できるガソリンは下記の項目のすべてに合致していなくてはならない。
- 5-3 競技用ガソリンとは当該競技会の開催されるサーキットのガソリンスタンドにて購入できるガソリン**または、指定燃料として供給されるもの**とする。
- 5-4 競技用ガソリンは、鉛の含有量は0.005g/l以下であること。  
リサーチオクタン価が102.0 (RON)、モーターオクタン価が90.0 (MON) 以下であること。  
密度は15℃において0.720g/ml～0.775g/mlであること。
- 5-5 競技用ガソリンには販売時に混入されている以外のいかなるものも添加されてはならない。ただし一般に販売されているスタンダードの潤滑油および1.5%以下のアルコール（燃料精製中に混入されているものに限る）については認められる。**ただし、指定供給燃料については除外とする。**
- 5-6 水冷エンジンの冷却水は、水（レース用として一般市販されている冷却水を含む）に限られる。ただし、不凍液の成分が含まれる冷却水は使用することができない。
- 5-7 大会特別規則(全日本ロードレース特別規則等)によりガソリンの銘柄および供給方法が指定される場合、その指定に従わなくてはならない。

## 6 ナンバープレートおよびカラー

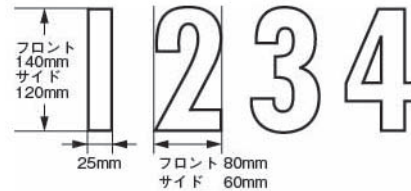
- 6-1 モーターサイクルのフロントとシートカウルの両サイドまたは、シートカウル上部で数字の上部をライダーに向けるようにゼッケンナンバーが装着され、観客とオフィシャルが明白に認識できるようにしなければならない。さらに、モーターサイクルのいかなる部分によっても、またはライダーが自分のシートに座った時に身体によっても隠れてはいけない。  
シートカウル上部のゼッケンサイズは、フロントナンバーと同じサイズでなければならない。
- 6-2 ナンバープレートの数字の間に穴をあけることができる。しかしどのような状況においても数字自体に穴をあけてはならない。穴の部分も規定の色に見えなくてはならない
- 6-3 ナンバープレートを取り付ける場合、長方形で頑丈な材質でできていなくてはならない。最低寸法はフロントが幅275mm×高さ200mm、サイドは、幅205mm×高さ170mm（3桁ゼッケンの場合は、幅260mmとする）とする。また、別個のナンバープレートを装着する代わりに、ボディまたはフェアリング両サイドに同寸法のスペースをつや消しでペイントするかあるいは固定しても良い（図1参照）。
- 6-4 すべてのナンバープレートの数字の周囲には最低25mmの余白が残され、ここにはいかなる広告も表示されてはならない（図1参照）。
- 6-5 数字ははっきり読めるように、また太陽光線の反射を避けるために、地の色同様につや消しでなければならない。
- 6-6 数字の最低寸法は下記のとおりとする（図1と2参照）。  
フロントナンバーおよびシートカウル上部の寸法  
最低高：140mm  
最低幅：80mm（1の場合25mm）  
数字の最低の太さ：25mm

数字間のスペース：15mm  
 サイドナンバーおよびサポートナンバーの寸法  
 最低高：120mm  
 最低幅：60mm（1の場合 25mm）  
 数字の最低の太さ：25mm  
 数字間のスペース：15mm

図1



図2



6-7 数字の字体は、Futura Heavy を基準とするゴシック体とする。また、影付き文字などは認められない。

### Futura Heavy

0 1 2 3 4 5 6 7 8 9

6-8 ナンバープレートの地色および数字の色は下記のとおりとする（蛍光色は禁止）。

ナンバープレートの地色は、単色でなければならない。

JSBクラス：黄地に黒文字

基準カラーは、RALカラー 黄：1003 黒：9005

6-9 地方選手権インタークラスのナンバープレート

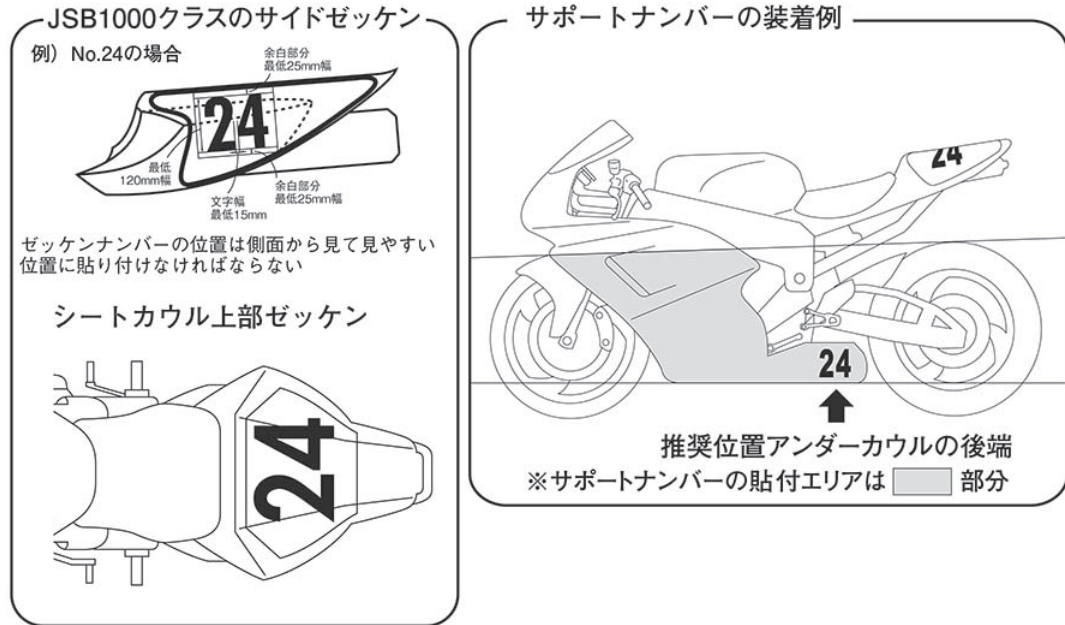
前年度全日本選手権 JSB1000 シリーズランキング1位～10位までの選手は、付則5 全日本ロードレース選手権大会特別規則 **13** ゼッケンナンバー 13-6 全日本選手権 (ナンバープレート) 規則 13-6-2 を適用しても良い。

6-10 サポートナンバー

アンダーカウルの左右両面にサポートナンバーを付けなければならない。

サポートナンバーの貼り付け位置は、アンダーカウル内で前後のタイヤの上端を結ぶ線の下部内とし、アンダーカウル後端部を推奨位置とする。サポートナンバーの最低寸法は、**6-6項に従い、数字が確実に認識できる様に余白を設けなければならない。**ナンバーの地色は自由とし、文字の色は黒か白文字とする。いかなる場合においても文字は判別しやすくしなければならない。ナンバーをつけるためのアンダーカウルの形状変更は認められる。アッパーカウルとアンダーカウルの分割位置も変更可能とする。

## JSB1000のサイド/シートトップゼッケン+サポートナンバーの装着例



- 6-11 正規のナンバーと混同する恐れのあるその他のナンバープレート、またはマーキングは競技会前にすべて取り外されなくてはならない。

## 7 マシンの仕様

### 7-1 マシンの外観

モーターサイクルのフロント、リアおよびプロフィールの外観は特記されない限り、公認された形状と同じでなければならない。

### 7-2 材質

フレーム、フロントフォーク、ハンドルバー、スイングアーム、スイングアームスピンドル、およびホイールスピンドルにチタニウム合金を使用することは禁止される。ホイールスピンドルおよびスイングアームスピンドルに関しては、軽合金（アルミニウム、マグネシウム）の使用も禁止される。

上記部品の本体以外の部分（フロントフォークアクスルピンチボルト等）には、チタニウム合金製のナットとボルトが、各スピンドルにはチタニウム合金製のナットの使用は許可される。

### 7-3 メインおよびサブフレーム

- 7-3-1 メインフレームは、マニファクチャラーが公認マシン用に製造した状態に維持されていなくてはならない。
- 7-3-2 メインフレームは、ガゼットまたはチューブを追加することによってのみ変更することができる。ガゼットまたはチューブを削除することはできない。  
メインフレームへ部品およびステー類を取り付けるための穴あけ加工は認められる。
- 7-3-3 その他メインフレームの改造は以下に記すもののみ認められる。
- 7-3-3-1 ステアリング（キャスト）角は、公認時のステアリングヘッドにベアリングシートを挿入（圧入）することにより変更可能とする。ステアリングヘッドのベアリングシートの直径はスペシャルブッシュを挿入するため変更ができる。

各ベアリングの新たな前後位置は公認時のベアリング位置に対して軸心最大 $\pm 6$ mmとする。これらスペシャルブッシュの如何なる部分も公認時のステアリングヘッドパイプ位置から3mm以上軸方向に突出してはならない。

これらを改造するためのステアリングヘッド部への溶接および機械加工が認められる。

- 7-3-3-2 フレームのスイングアームピボットエリアの改造は、縦横方向に軸心最大 $\pm 5$ mmの調整が認められる。スイングアームピボットへの改造をするための溶接および機械加工は、スイングアームピボットエリアに限り認められる。
- 7-3-4 すべてのモーターサイクルには、メインフレームに車両認識番号（シャーシナンバー）が刻印または表示されていなくてはならない（スベアフレームの場合は刻印なしの状態の販売証明の提示または、交換前の刻印のあるフレームを車検にて提示しなければならない）。交換したメインフレームには、主催者が指示した新たな刻印の打ち込み、刻印されたプレートの貼付等による識別の管理方法に従わなければならない。
- 7-3-5 リアサブフレームは変更または改造することができるが、材質は公認車両と同一のものか、または比重の重いものでなければならない。
- 7-3-6 ステアリングダンパーおよび部品とフェアリング類を取り付けるための最低限度のステー（ブラケット）類の改造が許可される。

## 7-4 フロントフォーク

- 7-4-1 フロントフォークは全体的にまたは部分的に交換することができるが、公認車両に装着されたものと同じタイプでなければならない（リーディング、テレスコピック、倒立等）。上下のフォーククランプ（三又、フォークブリッジ）は変更または改造しても良い。
- 7-4-2 電子制御式サスペンション
  - 7-4-2-1 電子制御式サスペンションは、公認車両に装備された場合のみ使用が許可される。公認車両に電子制御式サスペンションが装備されている場合には、電子制御なし（コンベタイプ）のサスペンションへの変更は認められるが、電子制御なし（コンベタイプ）のサスペンションから電子制御式サスペンションへの改造および変更は許可されない。公認車両のサスペンションをベースとしたプロトタイプも使用できない。
  - 7-4-2-2 公認車両に装備されたサスペンションを使用する場合でも、スプリング、カラー、シートワッシャーおよびオイルの変更は認められるが、バルブおよび制御方式の改造および変更は禁止される。
  - 7-4-2-3 サスペンションを制御するECU（エレクトリック・コントロール・ユニット）は公認車両の状態に維持されなくてはならず、データの変更およびGPS機能の追加も認められない。
  - 7-4-2-4 サスペンションのスプリングおよびダンパーの位置設定をコントロールする方式は、公認車両と同じでなければならない（車載スイッチまたは外部PC等）。
  - 7-4-2-5 公認車両に装備されたサスペンションであっても、サスペンションオイルの粘度を変更することができる。電磁流体システムは認められない。
- 7-4-3 ステアリングダンパー
  - 7-4-3-1 ステアリングダンパーを追加、またはアフターマーケットダンパーと交換しても良い。
  - 7-4-3-2 電子制御式のステアリングダンパーは、公認車両に装備されている場合のみ使用が許可される。電子制御式を電子制御なし（コンベタイプ）のステアリングダンパーに変更することは許可されるが、電子制御式のまま使用する場合は、外観形状、内部構造、制御方法を含めて公認車両の状態が維持されていなければならない。

## 7-5 リアフォーク（スイングアーム）

- 7-5-1 リアフォークは車両公認時のものから変更または交換することができるが、タイプ（シングルまたはダ

ブル) は、公認車両と同じでなければならない。

ただし、カーボンファイバーまたはケブラー材質の使用は、車両公認時に装着されている場合を除いて許可されない。

- 7-5-2 リアホイールスタンド用ブラケットを溶接またはボルトによって追加することができる。
- 7-5-3 スタンドブラケットの先端は危険防止のため丸められていなくてはならない(半径を大きくする)。ブラケット固定のためのスクリューは平面から突出してはならない。
- 7-5-4 リアフォーク(スイングアーム) ピボットシャフト(スピンドル)は変更しても良いが、材質については**7-2**材質に適合していなければならない。
- 7-5-5 タイヤ交換時にチェーンを維持するためのブラケット(チェーンフック)の取り付けが認められ、確実な方法で固定されていなければならない。ブラケットのすべての端部は丸められていなければならない、最大寸法は長さ40mm、スイングアーム取り面からの高さ40mm、厚さ(幅)は10mmとする。

## 7-6 リアスプロケットガード

- 7-6-1 チェーンとリアスプロケットの間に、身体の一部が誤って挟まれることのないように、リアスプロケットガードを取り付けなくてはならない。
- 7-6-2 リアスプロケットガードは、スプロケットとドライブチェーンの噛合部をカバーすることとし、その材質は、アルミニウム、頑強なプラスチックまたは樹脂とする。取り付け方法は、スイングアームにボルトオンまたは溶接し、安易に脱落したりしないよう確実に固定しなければならない。
- 7-6-3 形状はチェーンとスプロケットの間にライダーの手足が巻き込まれないという目的にかなったもので、かつシャープエッジでないこと。
- 7-6-4 スイングアームの補強とリアスプロケットガードを兼ねることは認められる。
- 7-6-5 リアスプロケットガードの板厚は最低2mmなければならない。

## 7-7 リアサスペンションユニット

- 7-7-1 リアサスペンションユニットは変更することができるが、同様のシステム(デュアルサスペンションかモノサスペンションか)が使用されなくてはならない。
- 7-7-2 リアサスペンションリンケージは改造、または変更することができる。ただし、リンケージのフレーム側およびリアサスペンションのアップパー部取り付けは、公認車両の位置および方法と同じでなければならない。
- 7-7-3 電子制御式サスペンション
- 7-7-3-1 電子制御式サスペンションは、公認車両に装備された場合のみ使用が許可される。公認車両に電子制御式サスペンションが装備されている場合には、電子制御なし(コンベタイプ)のサスペンションへの変更は認められるが、電子制御なし(コンベタイプ)のサスペンションから電子制御式サスペンションへの改造および変更は許可されない。公認車両のサスペンションをベースとしたプロトタイプも使用できない。
- 7-7-3-2 公認車両に装備されたサスペンションを使用する場合でも、スプリング、カラー、シートワッシャーおよびオイルの変更は認められるが、バルブおよび制御方式の改造および変更は禁止される。
- 7-7-3-3 サスペンションを制御するECU(電気リク・コントロール・ユニット)は公認車両の状態に維持されなくてはならず、データの変更およびGPS機能の追加も認められない。
- 7-7-3-4 サスペンションのスプリングおよびダンパーの位置設定をコントロールする方式は、公認車両と同じでなければならない(車載スイッチまたはPCによる外部操作等)。
- 7-7-3-5 公認車両に装備されたサスペンションであっても、サスペンションオイルの粘度を変更することができる。電磁流体システムは認められない。

## 7-8 ホイール

- 7-8-1 ホイールおよびその構成パーツは公認されたモーターサイクルに装備されているものから変更または交換できる。カーボン製のホイールの使用は公認車両に装備されている場合を除いて許可されない。
- 7-8-1-1 車両公認時に装備されたホイールから変更される場合は、ホイールの材質はアルミニウム合金に限定される。アルミニウム合金の材質は以下の成分のものとする  
・ベリリウム⇒5%以下、スカンデウム⇒2%以下、リチウム⇒1%以下
- 7-8-1-2 車両公認時に装備されたホイールとドリブンスプロケットハウジングをアッセンブリーで使用する場合は、車両公認時に装備された材質のホイールの使用が許可される（アルミニウム合金に限定されない）。
- 7-8-2 ベアリング、シール、カラーおよびアクスルは車両公認時のものから交換しても良い。ただし、アクスルスピンドル（シャフト）には、チタニウムまたは軽合金のものを使用することが禁止される。
- 7-8-3 ホイールバランスウェイトおよびエアバルブはどのタイプを使用しても良い。
- 7-8-4 ホイールのサイズは下記に限定される。  
ホイールリム直径（フロント、リア）：17インチ  
ホイールリム幅 フロント : 3.50インチ  
リア : 6.00インチ

## 7-9 ブレーキ

下記部品は公認車両に装備されているものから変更または交換できる。

- 7-9-1 フロントマスターシリンダー
- 7-9-2 リアマスターシリンダー
- 7-9-3 フロントキャリパー
- 7-9-4 リアキャリパー
- 7-9-5 ブレーキパッドおよびブレーキシュー
- 7-9-6 ブレーキホースおよびブレーキカップリング
- 7-9-6-1 ブレーキホースを改造または変更する場合は、二つのフロントブレーキキャリパー用ラインの分岐点は、ローワーフォークブリッジ（下部三つ又）の上に設けられなくてはならない。車両公認時においてキャリパー用ラインの分岐点がローワーフォークブリッジより下にある場合であっても、レース出場のためにはローワーフォークブリッジより上に変更しなければならない。
- 7-9-6-2 公認車両の状態からブレーキホースが変更されていない状態で、二つのフロントブレーキキャリパー用ラインの分岐点が、ローワーフォークブリッジ（下部三つ又）にボルトおよびブラケット等で確実に固定されている場合は、ローワーフォークブリッジ下のホース分岐を認める。
- 7-9-7 ブレーキディスクおよびブレーキキャリパー
- 7-9-7-1 ブレーキディスクの材質は鉄（SUS含む）のみ認められる。
- 7-9-7-2 アルミニウムベリリウム合金等の特殊材の使用は認められない。
- 7-9-7-3 ブレーキパッド脱落防止のためにβピン付のパッドピンを使っている場合はβピンにワイヤーロックをしなければならない。
- 7-9-7-4 ブレーキキャリパー脱落防止のためのワイヤーロックを目的としてキャリパーボルトへの穴あけが認められる。
- 7-9-8 ブレーキフルードの変更
- 7-9-9 ブレーキホース変更に伴うバンジョウボルトの変更。
- 7-9-10 車両公認時にABSが装着された車両の場合、ABS用のECU交換、取り外しとABS関連モジュレーター・ユニットの搭載位置変更、取り外しおよびホース類の変更は許可される。
- 7-9-11 ブレーキレバーは、リモート式も含めて調整機能つきのものに変更が許可される。
- 7-9-12 リアハンドブレーキの追加が許可される。マスターシリンダーおよびブレーキレバー（ブラケット含む）

の追加も許可されるが、作動方式は油圧式でなければならない。

リヤハンドブレーキを追加した場合でも、公認車両に装備されているリヤブレーキシステムは正常に作動しなければならない、取り外すことは許可されない。

7-9-13

フロントブレーキに冷却用のエアダクトを取り付けることが許可される。

このダクトは、フロントブレーキキャリアおよびキャリアブラケット、またはフロントフォークステーの最低でも2ヵ所以上に、ボルト等で固定（タイラップまたはバンド等は禁止）されていなければならない。

フロントブレーキキャリアはエアダクト取り付けのための改造が禁止される。

エアダクトの前端開口部の前端位置は、フロントアクスルセンターより後方にならなければならない、ダクト外壁はウイング部を除くカウルの最大幅より内側で、できるだけフロントフォークボトムブラケットに近接させること。

後方開口部はキャリアまたはディスク面を冷却する位置で、パッドに直接通過風を当てることは禁止される。ダクトの材質はプラスチック、FRP、カーボンまたは樹脂性とする。

## 7-10 タイヤ

7-10-1

タイヤは公認車両時に装備されているものから交換することができる。

7-10-2

タイヤウォーマーの使用が許可される。

## 7-11 フットレスト/フットコントロール（チェンジ&ブレーキペダル）

7-11-1

フットレスト/フットコントロール（チェンジおよびブレーキペダル）の位置と形状は変更することができるが、ブラケットの取り付け位置は公認車両と同じでなければならない。

7-11-2

フットレストの先端は、中空でない一体構造の最低半径8mmの球状でなければならない。

7-11-3

フットレストは折りたたみ式でも良いが、この場合は自動的に元の位置に戻る仕組みになっていないとしない。

7-11-4

折りたたみ式でないフットレストの先端には、アルミニウム合金、プラスチック、テフロンあるいはそれと同等の材質でできた先端（プラグ）が固定されなくてはならない（最低半径8mm以上）。

7-11-5

オートシフターの使用（追加）が認められる。オートシフターを使用するための、ブリッピングコントロールの追加も許可される。

7-11-6

シフトパターンを逆にする場合は、ギアシフトリンケージを改造する方法のみ許可される。

## 7-12 ボディワーク（フェアリング、ウィンドスクリーン、フェンダー、エアダクト）

7-12-1

フェアリングは変更することができる。ただし、外観はマニファクチャラーが本来製作した車両公認時の状態と同じでなければならない。

7-12-2

ウィンドスクリーンの形状は自由とする。ただし、スクリーン本体は一体型のものでなければならない（スクリーンが2ピース以上で構成されていないこと）。

スクリーンの垂直方向への高さの変更は認められる。

7-12-3

フェアリングからエアボックスに至るエアダクトは変更または交換できる。

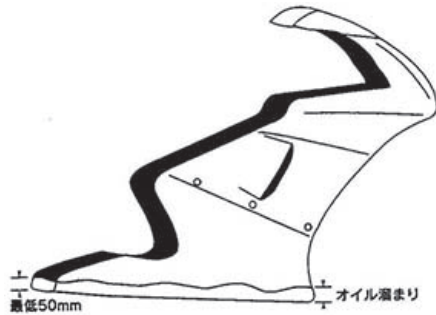
7-12-4

フェアリング下部はエンジン破損時にエンジン内のオイルとエンジンクーラント容量の最低半分（最低5L）を保持できる構造とする。フェアリング下部の内側には、オイルを吸収する難燃性の素材が貼られていても良い。この規制を満足させるための最低限の外観変更が許可される。

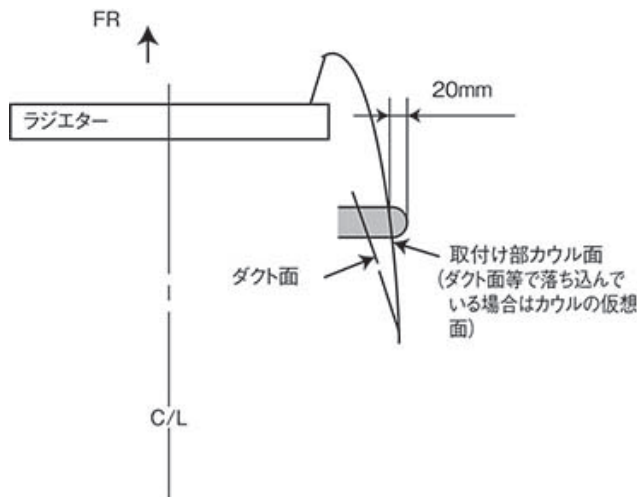
7-12-5

フェアリング下部（オイル受け）の端部は、フェアリングの一番低いところから最低50mmの高さまでなければならない。

## オイル溜まり



- 7-12-6 フェアリング下部には、直径20mm（許容誤差+5mm）の水抜き用の穴を最低1個設けなければならない（穴は2個までとする）。
- 7-12-7 この穴はドライコンディションの時には閉じられ、競技監督がウェットレースを宣言した場合、開けなければならない。
- 7-12-8 ホイール交換用のスタンドを使用できるようにするため、または、フレームおよびエンジンにプラスチック製のプロテクティブコーンを装着するため、フェアリングへの最低限の穴開けをすることができる。プロテクティブコーンを取り付けた場合、プロテクティブコーンの突き出し量はフェアリングの表面から20mm以上突き出してはならない。また、プロテクティブコーンの角は10R以上とする。



- 7-12-9 冷却のためにフェアリングにドリルで穴をあけたり、カットすることができる。直径10mm以上の大きさの穴は、メタルガーゼ、または目の細かいメッシュで覆われなくてはならない。メッシュは周囲の材質に合うようペイントされなくてはならない。
- 7-12-10 フロントフェンダーは、取り付けられていなければならないが、材質および形状は自由とする。
- 7-12-11 フロントフェンダーに穴をあけて冷却効果を上げることができる。直径10mm以上の穴はメタルガーゼまたは目の細かいメッシュで覆われなくてはならない。メッシュは周囲の材質に合うようペイントされなくてはならない。
- 7-12-12 リアフエンダーの形状変更、追加、または取り外すことができる。
- 7-12-13 フロントフェンダー、リアフェンダー、フェアリングの材質は変更することができる。
- 7-12-14 ウィンドスクリーンエッジ、また、その他のすべてのフェアリングの露出した部分のエッジは丸められていなければならない。
- 7-12-15 ポジションライトスペースの穴埋めは認められる。
- 7-12-16 公認車両のフェアリングに開いたオリジナルの冷却用の穴（開口部）を塞ぐまたはメッシュ状のプレートに改造することが認められる。ただし、穴部の形状は維持しなければならない。



## 7-13 燃料タンク

- 7-13-1 公認車両時の燃料タンクを改造または交換することができる。側面からの外観形状は、公認車両時と同じでなければならない。ただし燃料タンクの材質は、カーボンファイバー、アラミドファイバー、またはグラスファイバーの使用は許可されない。
- 7-13-2 最大容量は24Lとする。
- 7-13-3 タンクの両側をつなぐクロスオーバー・ラインが許可される（最大内径10mm）。
- 7-13-4 燃料タンクを変更している場合は、防爆材（“Explosafe”が望ましい）が完全に充填されなくてはならない。
- 7-13-5 燃料タンクブリーザーパイプのついた車両は、ノンリターンバルブ（ワンウェイバルブ）およびブリーザーチューブが接続され、タンクブリーザーチューブの先端は適切な材質でできた最低容量250cc以上のキャッチタンクに放出されるようになっていなくてはならない。
- 7-13-6 燃料タンクフィルターキャップは、公認されたモーターサイクルに装備されているものから変更または交換できる（クイックフィルターキャップの装着も許可される）。
- 7-13-7 燃料キャップは、閉じられた状態で漏れない構造になっていなければならない。  
さらに、燃料キャップは、誤って開いてしまわないように対策を施されていなくてはならない。
- 7-13-8 転倒時に燃料タンクと路面の接触による破損を防止するためのタンクカバーを取り付けることが認められる。取り付けることができるカバーの上下の範囲はタンクサイド断面積の1/2以下で、幅はタンクが取り付けられている範囲のフェアリングの最大幅以下であること。  
ライディングポジション調整の為に最小限度の部品（パッド、樹脂類など）を追加することも許可される。どちらを取り付ける場合も、安易に脱落しないように確実に固定しなければならない。  
タンクカバーを追加する場合および公認車両にフルタンクカバーが装備された車両にライディングポジション調整用の部品を取り付ける場合は、タンクカバーと一体式にすることも認められる。  
タンクカバーを一体式に変更した場合でも、公認車両のタンクシルエットをできるだけ維持すること。

## 7-14 シートおよびシートカウル

- 7-14-1 シートおよびシートカウルは、公認されたモーターサイクルに装備されているものから変更または交換できる。
- 7-14-2 シート周辺のボディワークの上部をソロシートに改造することができる。  
シートカウルの前後およびサイドからの外観は、原則としてノーマルと同じものでなければならない。ただし、ライディングポジション調整のための最小限の部品（パッド、樹脂類など）の追加およびサイドと上部ゼッケンナンバーを装着する為の最低限度の形状の変更が認められる。
- 7-14-3 シート/シートカウルは、マシンのナンバーがはっきり見える状態になってはならない。
- 7-14-4 シート、またはシートカウルに穴をあけて冷却効果を増すことができる。直径10mm以上の大きさの穴は、メタルガーゼ、または目の細かいメッシュで覆われなくてはならない。  
メッシュは周囲の材質に合うようペイントされなくてはならない。
- 7-14-5 すべての露出しているエッジは丸められていなければならない。
- 7-14-6 **リアセーフティライト**
- 7-14-6-1 全日本選手権 / **地方選手権** JSB1000クラスの車両には、リアにレッドライトが装備されていなければならない。このライトはスイッチでオン／オフできるようにするか常時オンにされていなければならない、雨（ウェット宣言時は自動的に点灯が義務づけられる）または視界が悪い場合、**競技監督**またはレースディレクションの指示により、ピットレーンおよびコース上で点灯されなければならない。ライト点灯の確認は車検で行なわれる。
- 7-14-6-2 ライトの向きはマシンの中心線（車両の走行方向）と並行で、かつ後方から少なくともマシンの中心線に対して、左右それぞれ15°の角度からはっきりと見えなければならない。

- 7-14-6-3 リアセーフティーライトは、シートカウル後端付近（タイヤ外径の上端より上方で、リアタイヤアクスル軸より後方）に取り付けられていなければならない。
- 7-14-6-4 電源はマシンのメインスイッチと連動しているか、バッテリー（セーフティーライト専用でも可）から直接接続されていても良い。セーフティーライトのレンズの面積は1200mm<sup>2</sup>以上とし、使用する電球は1個以上で10～15W（白熱球）または0.6～1.8W（LED）のものを使用すること。

## 7-15 ラジエーター/オイルクーラー

- 7-15-1 ラジエーターまたはオイルクーラーは、変更、交換および追加することができる。ただし、マシンのフロント、リアの外観形状は、ラジエーター、またはオイルクーラーを追加したあとでも認証された形状でなければならない。
- 7-15-2 オイルクーラーは、リアフェンダーに取り付けることはできない。
- 7-15-3 ラジエーター/オイルクーラーライン（ホースおよびコネクター）
- 7-15-3-1 ラジエーター・チューブの変更は認められる。オイルクーラーのオイルライン（ホースおよびコネクター）は金属強化構造のもので、ネジ等で確実に固定され圧力が上昇しても抜けない構造であること。ホースを差し込んだ状態でバンドのみで締め付ける方法は使用が禁止される。
- 7-15-3-2 公認車両（市販車）のオイルクーラー・オイルホースおよび取り付け方法を一切変更しない状態で使用する場合に限り、オイルクーラーのオイルラインをホースバンドで固定する方法を認める。
- 7-15-4 サーマスタットおよび水温センサーの取り外し、変更およびスペーサーの追加が認められる。
- 7-15-5 ラジエーターブラケットの改造、変更およびブラケットの取り付け位置（ステー）変更が認められる。オイルクーラー追加のための取り付けステーの追加も許可される。
- 7-15-6 ラジエーターオーバーフローパイプがついている車両は、ラジエーターオーバーフローパイプの先端が適切な材質でできた最低容量250cc以上のキャッチタンクを取り付けなくてはならない。

## 7-16 ワイヤハーネス・スイッチ類

- 7-16-1 変更または改造することができる。ただし、始動装置は公認車両と同じ方法で作動しなければならない。
- 7-16-2 スwitch類の改造または変更も許可されるが、キルスイッチはハンドルバーのグリップを握った状態で、手の届く範囲に取り付けられていなければならない。

## 7-17 バッテリー

バッテリーのサイズとタイプは変更することができる。ただし、始動装置は正常に作動しなければならない。

## 7-18 エアボックス

- 7-18-1 エアボックスは、本来マニファクチャラーが公認マシン用に製作した状態に維持されなくてはならないが、エアボックス・ドレーンは密封されなくてはならない。
- 7-18-2 エアフィルターエレメントは変更、あるいは取り外すことができる。
- 7-18-3 すべてのモーターサイクルには、クローズドブリーザーシステムが採用されなくてはならない。オイルブリーザーラインはエアボックスに連結され、これに放出する。
- 7-18-4 ラムエアシステムのない車両に限りラムエアダクトの追加およびエアボックスの改造、変更を認める。改造時は、エアダクト取り付けのための最小限のフェアリング改修を認める。
- 7-18-5 エアボックスの外側に取り付けまたは形成されたりブおよびステーについては、本来マニファクチャラーが公認車両用に製作した状態のエアボックス容量と密閉性を変更しない範囲で取り外しまたは削除が認められる。

## 7-19 キャブレター

- 7-19-1 改造は許可されない。
- 7-19-2 ジェット、ニードル、およびスライドスプリングは交換することができる。
- 7-19-3 CVキャブレタースライドコントロールのエア調節穴のサイズは変更することができる。
- 7-19-4 エレクトリック、またはメカニカル・エンリッチング（濃くする）デバイスが作動しないようにすることはできる。また、そのためにデバイス本体を取り外すことおよびそのための変更は許可される。
- 7-19-5 エアファンネルは、改造、変更は可能とするが、エアファンネル取り付けのためのエアボックスの改造は認められない。  
可変機構の追加は認められない。
- 7-19-6 エンジン内部以外の排気ガス対策装置の取り外しは許可される（エンジン外部に備われたパイプ、チューブ類を取り外し、回路を閉塞すること）。
- 7-19-7 キャブレターの温水配管の取り外しも認められる。

## 7-20 フュエル・インジェクション・システム

- 7-20-1 スロットルボディーの変更および改造は許可されない。
- 7-20-2 インジェクターは公認されたモーターサイクルに装備されているのと同じスタンダードモデルでなくてはならない。
- 7-20-3 エアファンネルは、改造、変更は可能とするが、エアファンネル取り付けのためのエアボックスの改造は認められない。  
可変機構の追加は認められない。
- 7-20-4 ECU（エンジン・コントロール・ユニット）は、内部のプログラムおよびデータを含めユニットの変更および交換が認められる。サブ・コンピューターの取り付け、追加も認められる。
- 7-20-5 燃料ポンプ単体と燃料プレッシャーレギュレーター単体は公認時のままとする。
- 7-20-6 エレクトリック、またはメカニカル・エンリッチングデバイスは、作動しないようにすることができる。また、そのためにデバイス本体を取り外すこと、およびそのための変更は許可される。
- 7-20-7 メカニカル・エンリッチングデバイスの温水配管の取り外しも認められる。
- 7-20-8 バタフライの交換・改造は禁止される。  
バタフライが複数配置されているスロットルボディーにおいては、スロットルグリップと連動しないバタフライについては、機械的に固定することが認められる。

## 7-21 燃料供給

- 7-21-1 燃料ラインは交換できるが、燃料コックは変更できない。
- 7-21-2 クイックコネクターを使用することができる。
- 7-21-3 燃料フィルターを追加することができる。

## 7-22 エキゾーストパイプとシステム

- 7-22-1 エキゾーストパイプとサイレンサーは、音量規制に関する必要条件をすべて満たさなくてはならない。
- 7-22-2 エキゾーストパイプ先端を含む鋭利な部分は、エンドカバーがあるなしにかかわらず丸みを帯びさせていなければならない。エキゾーストパイプ先端を含む鋭利な部分の丸みを帯びさせるとは、エキゾーストパイプ先端の板厚が2mm以上、その角部は0.5R以上とする。板厚を確保するために複数の板の溶接構造としても良い。
- 7-22-3 排気ガスは後方に排出しなければならないが、埃を立てたり、タイヤやブレーキを汚したり、他のライダーに迷惑をかけるような放出方法であってはならない。

- 7-22-4 後続ライダーに迷惑をかけないようにするために、オイルの飛散を防ぐ措置を施さなくてはならない。
- 7-22-5 エキゾーストパイプの後端は、リアタイヤの位置にかかわらず、リアタイヤ後端の垂直線より後ろにあつてはならない。
- 7-22-6 エキゾーストシステム
- 7-22-6-1 音量規制値以内であれば、エキゾーストパイプおよびサイレンサーを改造または変更しても良い。
- 7-22-6-2 サイレンサーの数は車両公認時のままでなければならない。
- 7-22-6-3 サイレンサーの位置は原則として公認時と同じでなければならない。
- 7-22-6-4 ライダーの足の部分またはフェアリングと接触する部分を熱から保護する場合を除き、エキゾーストシステムを覆うことは認められない。
- 7-22-6-5 鉄、SUS、チタニウム合金、カーボン、アルミニウム合金、インコネル材質のエキゾーストパイプおよびサイレンサーの使用が許可される。

## 7-23 下記部品は公認車両のままとし、一切改造・変更は許可されない

- 7-23-1 クランクシャフト
- 7-23-2 コンロッド
- 7-23-3 ピストン
- 7-23-4 ピストンリング
- 7-23-5 ピストンピンおよびクリップ
- 7-23-6 シリンダー
- 7-23-7 バルブ (IN&EX)
- 7-23-8-1 クランクケース (ペイント、研磨および軽量化を含む。ただし、バリ取りは許可される)
- 7-23-8-2 すべてのモーターサイクルには、クランクケースにエンジン認識番号 (エンジンナンバー) が刻印または表示されていなくてはならない。クランクケース交換の場合は刻印なしの状態での販売証明の提示または、交換前の刻印のあるクランクケースを車検にて提示しなければならない。  
交換したクランクケースは、主催者が指示した新たなエンジンナンバーの刻印の打ち込みまたは刻印されたプレートの貼付等による識別の管理方法に従わなければならない。

## 7-24 下記部品はすべてにおいて、または一部のみ改造、変更が認められる

- 7-24-1 シリンダーヘッド
- 7-24-1-1 吸気ポート (インシュレーターも含む)、排気ポートおよび燃焼室の形状変更を含む切削、研磨が認められる。ただし、溶接等による肉盛りは禁止される。
- 7-24-1-2 シリンダーヘッドベース面の研磨による圧縮比の変更は認められる。
- 7-24-1-3 バルブガイドの変更は認められないが、ポート加工によるポート内部分の切削、削除が許可される。バルブシートは公認車両の状態を維持しなければならないが、サービスマニュアルに記載された通常メンテナンス範囲 (シートカット含む) の作業は許可される。
- 7-24-2 すべてのエンジンカバー (ACGカバー、クラッチカバー等)
- 7-24-2-1 側面 (サイド) カバーは変更、改造または交換することができる。  
交換した場合、カバーは、公認車両と同等以上の強度を有し、カバーの総重量は公認車両時のものより軽量であってはならない。
- 7-24-2-2 フロントスプロケットガードを装着していなければならない。  
フロントスプロケットは、チェーンとフロント (ドライブ) スプロケットの間に、身体の一部が誤って挟まれることのないような範囲をカバーしていなければならない。その材質は、アルミニウム合金、または容易に変形しないようなプラスチックまたは樹脂とする。
- 7-24-2-3 フロントスプロケットガードを取り付けるための、取り付けボスの最小限の改造は認められる。

- 7-24-2-4 オイルパン（油だめ）は、変更または交換が認められる。
- 7-24-3 トランスミッション/ギアボックス
- 7-24-3-1 トランスミッションギアの変更は認められる。ただし、一次減速の変更は不可。
- 7-24-3-2 シフトフォークおよびシフトドラムを含むギアシフト関連部品への追加加工および表面処理の追加、変更が許可される。シフトフォークおよびシフトドラムを除くギアシフト関連部品については、同じ車両メーカーの公認車両の部品を使用することが許可される。
- 7-24-4 クラッチ
- 7-24-4-1 タイプ（乾式・湿式）と操作方法（ケーブル式・油圧式）が公認車両と同じであることを条件に改造、変更が許可される。
- 7-24-4-2 BTL（バックトルクリミッター機能）の使用が許可される。
- 7-24-4-3 クラッチケーブルの変更が認められる。車両公認時に油圧式クラッチ車両の場合、ホースの変更とホース変更に伴うバンジョウボルトの変更および油圧クラッチ用フルードの変更も許可される。
- 7-24-4-4 エレクトロメカニカルまたはエレクトロハイドロリック作動システムの使用は認められない。
- 7-24-5 オイルポンプおよびオイルライン
- 7-24-5-1 オイルポンプは車両公認時のものとし、改造は許可されない。
- 7-24-5-2 オイルラインは改造または交換しても良い（オイルフィルターエレメントも含む）。
- 7-24-5-3 圧力のかかるオイルラインを交換する場合は、ホースは金属強化構造のものでコネクターはネジ等で確実に固定され、圧力が上昇しても抜けない構造であること。ホースを差し込んだ状態でバンドのみで締め付ける方法は使用が禁止される。
- 7-24-5-4 オイルプレッシャースイッチ
- オイルプレッシャースイッチはワイヤーロックができるシーリングプラグに変更することができる。
- 7-24-6 ジェネレーター、エレクトリックスターター
- 7-24-6-1 ジェネレーターの改造、交換は許可される。
- 7-24-6-2 エレクトリックスターターは、常に正常に作動し、エンジンを始動させることができないと認められない。
- 7-24-6-3 エンジン、エレクトリックスターターがその作動を停止した後も、自力で作動を継続していなければならない。
- 7-24-7 カムシャフトおよびカムプロケット
- 7-24-7-1 カムシャフト
- カムシャフトは公認車両のものから変更または交換が認められる。ただし、材質およびカムシャフト駆動方式は公認車両時の状態を維持していなければならない。
- 7-24-7-1-2 カムチェーンまたはカムベルトおよび調節機構（アジャスター）は自由とする。
- 7-24-7-2 カムプロケット
- カムプロケットまたはカムギアは、カムシャフトの角度調整のために公認時のものから変更または交換することができる。
- 7-24-7-3 バルブスプリング、バルブスプリングシート、リテーナーおよびコッターは変更および交換することができるが、材質は、公認車両と同じでなければならない。バルブは、公認車両の状態を維持しなければならない。
- 7-24-8 ハンドルバー、レバー類
- 7-24-8-1 ハンドルバーは交換できるが下記を条件とする。
- 7-24-8-2 車両公認時にバーハンドルのはセパレートハンドルに交換できない。また、その逆も認められない。
- 7-24-8-3 セパレートハンドルはブラケットとバーが一体式でも別体式でも良い。ただし、別体式でバーの取り付けがブラケットに差し込み式でボルトのみによる締め付けで固定される構造のものを使用する場合は、ボルトが緩んでもバーが抜けないようにしなければならない。
- 7-24-8-4 ハンドルバーの末端が露出している場合は、固形物質を詰めるかゴムでカバーされていなくてはならない。
- 7-24-8-5 ハンドルバーの最低幅は450mmとする。
- 7-24-8-6 キルスイッチは、ハンドルを握ったまま操作できる位置に取り付けること。

- 7-24-8-7 ハンドルストッパー  
ライダーの指が挟まれないようにするために、ハンドルを左右いっぱいにも切ってもハンドルバー（レバーを含む）と燃料タンクの間で最低30mmの間隔があるように、ストッパー（ステアリングダンパー以外のもの）を取り付けなくてはならない。  
ステアリングダンパーのハンドルストッパーとしての使用は認められない。
- 7-24-8-8 ハンドルバー・クランプは、ハンドルバーが折れやすい部分ができないように、丸みをつけて製作しなければならない。
- 7-24-8-9 軽合金製ハンドルバーの溶接による補修は禁止される。
- 7-24-8-10 **スロットルホルダー（ハウジング）およびスロットルケーブルの変更または改造が認められる。**  
**スロットルホルダー（ハウジング）とスイッチ1体式のものは別体式のホルダーへの変更も認められる。**
- 7-24-8-11 **ブレーキレバー／クラッチレバー（ホルダーを含む）およびクラッチケーブルの変更は認められる。**
- 7-24-8-12 すべてのハンドルバー・レバー（クラッチ、ブレーキなど）は、原則として先端がボール状（このボールの直径は最低16mmとする）となっていないといけない。このボールの上下の面は平らでも良いが、どのような場合においても先端は丸められていないといけない（平らな部分の厚みは最低14mmとする）。この先端部分は、レバーと完全に一体となっていないといけない。
- 7-24-8-13 ブレーキおよびクラッチレバープロテクション
- 7-24-8-13-1 車両には、他の車両との接触等の場合にブレーキレバーが作動しないようにブレーキレバープロテクションを装備しなければならない。ただし、スロットルグリップの作動に支障がないように注意すること。クラッチレバープロテクションの装備も認められる。
- 7-24-8-13-2 レバープロテクターの最大幅は、取り付け部を含めて左右のグリップラバーエンドから50mm以上突出していないこと。形状は自由とするが、鋭利な部分やエッジがない状態で、取り付け方法は片持ちタイプに限定される。  
レバープロテクションに使用できる材質は規定されない。
- 7-24-9 スプロケット／チェーン
- 7-24-9-1 フロント（ドライブ）スプロケット、リア（ドリブン）スプロケット、チェーンサイズは変更することができる。

## **7-25** 下記のアイテムは公認されたモーターサイクルに装備されているものから変更、または交換できる

- 7-25-1 潤滑油、またはサスペンションオイル
- 7-25-2 スパークプラグおよびスパークプラグキャップ
- 7-25-3 ベアリング（ボール、ローラー、テーパー、プレインなど）
- 7-25-4 ファスナー（ナット、ボルト、スクリューなど）
- 7-25-5 外部の表面仕上げ、およびデカール
- 7-25-6 ガスケット
- 7-25-7 タコメーター
- 7-25-8 ホース、チューブ類（エア、燃料、オイル、水）
- 7-25-9 ドライブチェーンガイドプレート

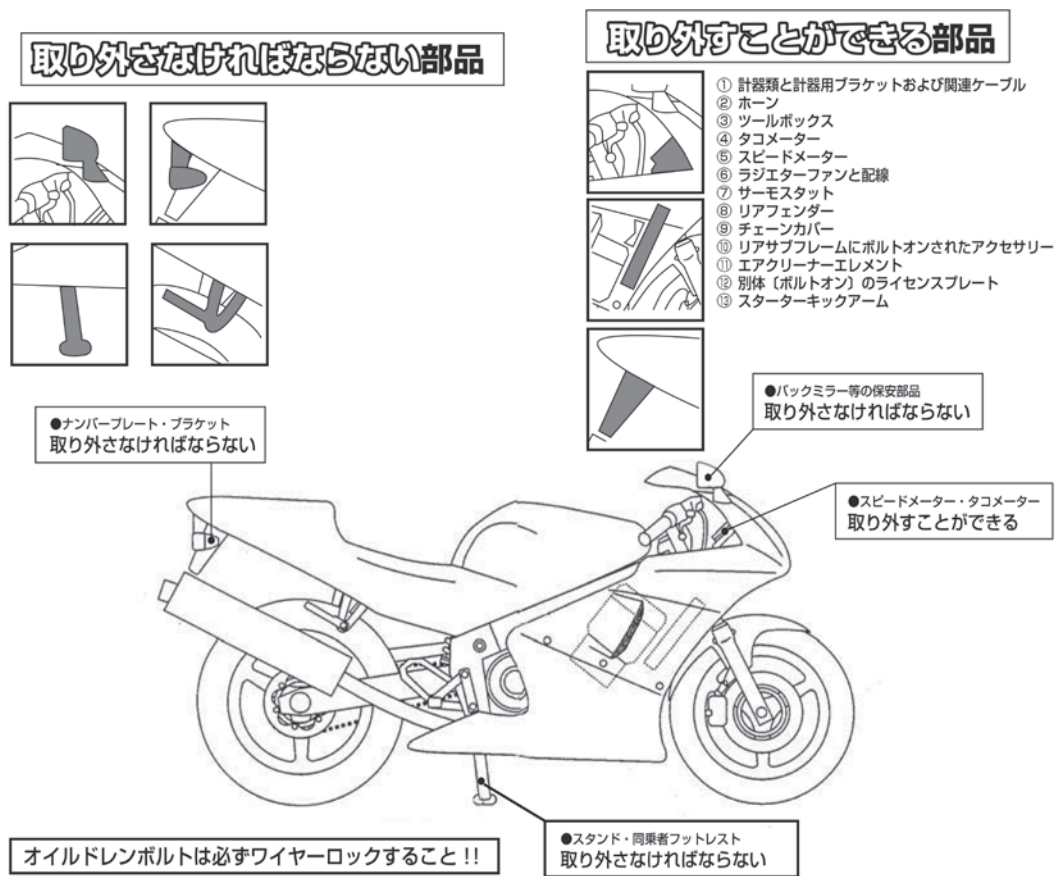
## **7-26** 下記のアイテムは取り外すことができる

- 7-26-1 メーター、メーターブラケット、および関連ケーブル
- 7-26-2 スピードメーター、およびホイールスパーサー
- 7-26-3 ハンドル左側のスイッチホルダー
- 7-26-4 ラジエーターファン、およびワイヤリング

- 7-26-5 チェーンカバー
- 7-26-6 リアフェンダー

## 7-27 下記のアイテムは取り外さなければならない

- 7-27-1 ヘッド・リアライト／ウィンカー／リフレクター（本来それがあった部分は適切な材質で覆わなければならない）ただしリアライトが7-14 シートおよびカウル 7-14-6 リアセーフティライトの規定に合致している場合は取り付けが認められる。
- 7-27-2 バックミラー
- 7-27-3 ナンバープレートと、リアフェンダーと別体式の場合のナンバープレートブラケット
- 7-27-4 セーフティーバー／センタースタンド／サイドスタンド
- 7-27-5 同乗者用フットレスト／グラブレール
- 7-27-6 シートレールに取り付けられた荷掛けフック（溶接されたものの切削も可）
- 7-27-7 その他車検時に安全上取り外しを指示された部品



## 7-28 下記のアイテムは変更されなくてはならない

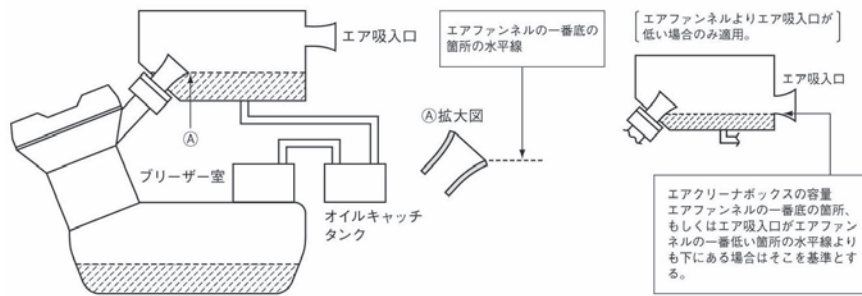
車両公認時の状態で、下記の各項目に適合していない場合、改造、変更が義務づけられる。

- 7-28-1 スロットル・グリップは、手で握っていない時、自動的に閉じるものでなくてはならない。
- 7-28-2 燃料ポンプがついている車両は、転倒した時にポンプが自動的に停止するための回路遮断システムを備えていなければならない。
- 7-28-3 クローズドブリーザーシステム
- 7-28-3-1 すべての車両はクローズドブリーザーシステムを採用しなければならない。  
オイルブリーザーラインはエアクリーターボックスまたはエアクリーターボックスおよびオイルキャッチタンクに連結され、これに排出される構造となっていること。オイルブリーザーラインに逆止弁（ワ

ンウェイバルブ)を追加することは禁止される。

- 7-28-3-2 オイルブリーザーラインが公認車両のチューブ(ホース)をそのまま使用し、接続方法も公認車両の状態が維持された場合は、エアクリーナーボックス単体のオイルキャッチ容量にかかわらず、オイルキャッチタンクの装着は免除される。
- 7-28-3-3 オイルブリーザーラインを公認車両から変更した状態で、エアクリーナーボックスが1000ccのオイル受け容量を確保できない場合、適切な材質でできたオイルキャッチタンクを取り付けることとし、合計で1000cc以上を確保していなければならない(エアクリーナーボックス単体で1000cc以上確保できる場合は、オイルキャッチタンクの装着は免除される)。

4ストロークエンジンのブリーザーシステム(ブリーザーライン変更の場合)



- 7-28-3-4 エアクリーナーボックスのオイル受け容量は、エアファンネルもしくは吸入口の一番低い所の水平線より下の容量とする。
- 7-28-3-5 エアクリーナーボックスの下部に排出穴がある場合、オイルが受けられるように塞がれていなければならない。
- 7-28-3-6 エアクリーナーボックスおよびオイルキャッチタンクは、競技前に空にしなければならない。
- 7-28-4 オイルのドレンプラグおよび供給パイプ  
すべてのドレンプラグはワイヤーロックされなければならない。外部のオイルフィルター・スクリューおよびボルトでオイルキャビティに進入するものは、安全にワイヤーロックしなければならない(例: ドレンボルト、オイルフィルターキャップ、レベルゲージ、オイルフィルター、水冷オイルクーラーボルト等)。  
ワイヤーロックするための穴あけ加工は認められる。  
エンジクラッチおよびACGカバーにあるメンテナンス用キャップについては、ワイヤーロックするか接着テープによる脱落防止が推奨される。
- 7-28-5 クランクケース、エンジンカバー類  
転倒時に地面と接触する恐れのあるオイルを保持するすべてのエンジンケース、カバーは複合材(カーボンまたはケブラー製)の2次カバーによって保護されなければならない。  
複合材の代わりに一部またはすべてをアルミニウム合金製の2次カバーで保護することも認められるが、転倒時に滑りやすくなるように外見はエッジ等のないスムーズな面で構成されていなければならない。  
これらのカバーは、オリジナルのカバー(クラッチおよびACGカバー部と転倒時接触する恐れがある突出部)の少なくとも1/2以上が保護されていなければならない。  
複合材(カーボンまたはケブラー製)の2次カバーは、厚さは2mm以上とし、強固な接着剤またはボルトにて適切かつ確実に固定されていなければならない。  
2次カバーの接着性向上のための、必要最低限のエンジンカバーの塗装の剥離は認められる。  
アルミニウム合金製の2次カバーは厚さ4mm以上とし、急激な衝撃、摩耗、転倒のダメージに耐えうるものとし、適切かつ確実に固定されていなければならない(オリジナルのカバーと共締めとすることが推奨される)。  
また、FIM公認(SBK・STK1000およびEWC用)の2次カバーは、その材質にかかわらず使用が認められる。



## 8 特別申請車両の規定

この規定は、aprilia RSV4 Factory 1100（2021モデル）に適用され、付則8 JSB1000技術仕様 第2項から第7項と相反する項目は、第8項が優先される。

- 8-1           最低重量  
              車両の最低重量 170kg
- 8-2           音量  
              音量測定の固定回転数 6,000rpm
- 8-3           マシンの仕様
- 8-3-1         ラジエター／オイルクーラー  
              オイルクーラーの追加および、構造（空冷式または水冷式）の変更は許可されない。
- 8-3-2         フューエルインジェクション  
              エアファンネルの改造、変更は禁止され、公認車両の状態が維持されていなければならない。
- 8-3-3         下記部品はすべてにおいて、または一部のみ改造、変更が認められる。
- 8-3-3-1       シリンダーヘッドは改造、変更が禁止され、公認車両の状態が維持されていなければならない。
- 8-3-3-2       すべてのエンジンカバー（ACGカバー、クラッチカバー等）は改造、変更が禁止され、公認車両の状態が維持されていなければならない。
- 8-3-3-3       チェーンとスプロケットの間に、身体の一部が誤って挟まれることのないように、フロントスプロケットガードを取り付けなくてはならない。
- 8-3-3-4       オイルパン（油だめ）は、変更または交換が禁止され、公認車両の状態が維持されていなければならない。
- 8-3-3-5       トランスミッション／ギヤボックスは変更が禁止され、公認車両の状態が維持されていなければならない。
- 8-3-3-6       シフトフォークおよびシフトドラムを含むギヤシフト関連部品の改造、変更は禁止され、公認車両の状態が維持されていなければならない。
- 8-3-3-7       ジェネレーター、エレクトリックスターターは改造、変更が禁止され、公認車両の状態が維持されていなければならない。
- 8-3-3-7-1     エレクトリックスターターは常に正常に作動し、エンジンを始動させることができなければならない。
- 8-3-3-8       カムシャフトおよびカムチェーンは変更または交換が禁止され、公認車両の状態が維持されていなければならない。ただし、カムスプロケットの取り付け位置の調整によるバルブタイミングの変更は許可される。
- 8-3-3-8-1     カムスプロケットは公認車両の状態が維持されていなければならない。ただし、スプロケットのカム取り付け用穴の追加による変更は認められる。スプロケット取り付け用ボルトも変更できるが、ボルトネジサイズと材質は公認車両と同等でなければならない。
- 8-3-3-8-2     バルブスプリング、バルブスプリングシート、リテーナーおよびコッターは変更および交換が禁止され、公認車両の状態を維持していなければならない。

## 9 追加の装備

オリジナルの公認モーターサイクルに装備されていない装備を追加することができる（すなわち、データ収集器、コンピューター、記録装置など）。

しかしながら、以下に記すテレメトリー規定が守られなくてはならない。

- 9-1           動いているモーターサイクルへ情報を伝える、または動いているモーターサイクルから情報を得ることは禁止される。
- 9-2           マシンには、公式シグナリング・デバイスの搭載が必要とされる可能性もある。
- 9-3           自動ラップ計時デバイスは“テレメトリー”とは見なされない。
- 9-4           自動ラップ計時デバイスは、公式計時方式、および装備を妨げてはならない。
- 9-5           2方向の無線伝達は禁止される。

## 10 部品の買い取り制度

- 10-1 大会にてクラス別上位6位に入賞した車両の下記部品は、購入希望者がいた場合、下記価格にて販売しなければならない。
- |                  |       |
|------------------|-------|
| ・フロントサスペンション     | 120万円 |
| ・リアサスペンション       | 40万円  |
| ・シリンダーヘッドアッセンブリー | 50万円  |
- 内訳：シリンダーヘッド、カムホルダー、バルブ (in & ex)、バルブスプリング、コッタ、リテーナー、シム、ステムシール含む
- |                           |      |
|---------------------------|------|
| ・ECU                      | 30万円 |
| ・カムシャフト (in & ex)、カムプロケット | 10万円 |
- 10-2 購入希望者は決勝レース暫定結果発表後30分以内に限り購入申請をすることができる。
- ・売主を除き、購入申請者は当該レース参加者に限る。
  - ・購入申請は決勝レース暫定結果発表後に行なうことができる。
  - ・購入申請が締め切られた後、売主に購入申請があったことが通達される。
- 10-3 購入申請は主催者指定の用紙に必要事項を記入し、以下の物を揃え、主催者へ提出すること。
- ・購入申請締切り後の申請撤回は認められない。
  - ・購入申請用紙
  - ・購入者の運転免許証のコピー
  - ・購入申請保証金50,000円（購入申請保証金は購入代金の一部とされる）
- 10-4 希望者が複数の場合、申請締切り後、抽選の会場・時間が購入希望者に連絡される。購入者は主催者により抽選にて購入優先順位が決定される。購入優先順位1位以外の者の購入申請保証金は抽選後返却される。
- 10-5 購入申請が提出された時点より、主催者は車両を売買契約日まで保管しなければならない（売主が車両に触れることは禁止される）。
- 10-6 売買契約日は購入申請日から起算して10日以内の間に設定されなければならない。売主・購入者・そして主催者の3者にて売買契約日を決定する。
- 10-7 前項にて決定された売買契約日に購入代金（現金）と車両の受け渡しが行なわれる。
- 10-8 売買契約日までに売主・購入者双方とも身分証明書のコピーを主催者に提出しなければならない。
- 10-9 売買契約は売主、購入者双方とも主催者立会いのもと行われる。
- 10-10 10-6項にて決定された売買契約日に購入者が購入代金を支払うことができない場合は、この売買契約は無効となり購入申請保証金50,000円は返却されない。また、この場合に発生する経費（運搬費等）は購入希望者が負担する。
- 10-11 売買契約が無効になった場合は10-3項で決定された、優先順位の次点の購入希望者に購入権利が与えられる。
- 主催者より次点購入希望者に連絡し、3日以内に再度、購入申請保証金が主催者に提出された時点で購入権利の移行が確定する。確定しなかった場合は、再度さらに次点の者に購入希望の発生が連絡され、同様の手順が適用される。
- 購入権利の移行が確定した後に、売主に連絡され3者立会いの売買契約調整日が設定され、売買契約日より10-5項以降の規程を適用する。
- 10-12 上記規定は購入者・売主・主催者の合意があれば、部分的に簡略化することができる。なお、3者合意が必要な規定について、調整が困難な場合は主催者が決定権利を有する（売買契約日等）。

## 11 部品の互換性特別申請

車両メーカーから申請された部品についてMFJで審議し、互換性が承認された場合、その内容の範囲内で使用が認められる。承認された内容は、MFJホームページ [<https://www.mfj.or.jp>] 等で告知される。

車種：CBR1000RR (SC59)

互換性の内容 フェアリング (アッパー、ローア)

互換性の対象車両

車名 (型式・年式)	F打刻型式	E/G型式	F打刻開始No.
CBR1000RR STD/ABS (2008~2011)	SC59	SC59E	SC59-1000001
CBR1000RR レースベース車 (2008~2011)	JH2SC59S	SC59E	JH2SC59S*BM900001
CBR1000RR STD/ABS (2012)	SC59	SC59E	SC59-1400001
CBR1000RR レースベース車 (2012)	JH2SC59S	SC59E	JH2SC59S*CK100001

車種：YZF-R1/R1M (N526E、N527E、N532E)

互換性の内容 エンジン交換部品 (表面処理の変更)

対象部品 クランクケース、シリンダーヘッド、ウォーターポンプ、ヘッドカバー、シリンダー

互換性の対象車

車名 (型式・年式)	F打刻型式	E/G型式
YZF-R1 (2015)	JYARN32 *	N526E
	JYARN39 *	
YZF-R1M (2015)	JYARN32 *	N527E
	JYARN40 *	
YZF-R1レースベース (2015)	CN06C	N526E
YZF-R1 (2017) レースベース車含む	JYARN39 *	N527E
	JYARN49 *	
YZF-R1M (2017)	JYARN40 *	N532E
	JYARN49 *	

車種：YZF-R1 (B3L)、YZL-R1M (B4S)

互換性の内容 フェアリング (アッパー、サイド、ローア)

互換性の対象車両

車名 (型式・年式)	F打刻型式	E/G型式	F打刻開始No.
YZF-R1 (2015)	JYARN32 * JYARN39 *	N526E	JYARN32 * * * * 000006 JYARN39 * * * * 000001
		N527E	JYARN32 * * * * 000301 JYARN40 * * * * 000002
YZF-R1レースベース (2015-2016)	CN06C	N526E	CN06C-000001
YZF-R1 (2017-2019)	JYARN39 * JYARN49 *	N527E N532E	JYARN39 * * * * 001000 JYARN49 * * * * 000001
			JYARN * * * * * * * * * *
YZF-R1M (2017-2019)	JYARN * *		
YZF-R1レースベース (2017-2019)	JYARN49R		JYARN49R000000001

車種：CBR1000RR-R (SC82)

互換性の内容 フレーム

### 互換性の対象車両

車名 (型式・年式)	F打刻型式	部品番号
CBR1000RR-R STD/SP (2020-2021)	SC82 JH2SC82A JH2SC82B	50100-MKR-D10ZA
CBR1000RR-R STD/SP (2022)	SC82 JH2SC82A JH2SC82B	50100-MKR-D10ZA

## 12 JSB1000Nクラスの仕様

本規則はJSB1000技術仕様に「部品の互換性範囲」を一部広げた内容を付け加えたものである。

適用は、地方選手権のナショナルJSB1000クラスに限られる。地方選手権参加者が同一車両で長く参加できることを目的に制定された。

### 12 クラスの仕様

車両は、付則8 JSB1000技術仕様 第1項から第11項に適合してなければならない。

ただし、1項から11項と相反する項目は、JSB1000Nクラスの仕様が優先される。

12-1 フェアリングはMFJ技術規則の範囲内で外観変更、改造およびMFJ公認車両（同一車両メーカーの公認車両に限る）間での互換性が認められる。ただし、取り付けは公認車両のフレームを変更または改造しない範囲でできること。取付ステーの変更は認められる。

12-2 フレームおよびエンジンは一切の改造なしで取り付けられる場合に限り、公認車両間での互換性が認められる。

12-3 エキゾーストパイプおよびサイレンサーの数、取り付け配置の変更が認められる。

ただし、音量規制に関するJSB1000技術仕様をすべて満たしていること。

# 2023 MFJ国内競技規則 MOTORCYCLESPTS RULES

## 付則9 ST1000 技術仕様

### 序文

本規則はMFJが公認した公道用一般市販車をベースに、安全性、平等性、経済性を考慮し、最小限の改造とコストで参加できる、参加型レースを基本理念とする。

すべての車両はすべての要素において本仕様に適合していなくてはならない。

本規則に明記されていない、または許可されていないものについては一切改造、変更は許可されない。

ただし公認された車両が本規則の仕様に合致しない場合は、公認車両の仕様が優先される。

用語の定義：

改造＝オリジナル（車両公認時に装着されたもの）のパーツに対し切削、追加、研磨を行なう行為。

変更＝オリジナル（車両公認時に装着されたもの）のパーツまたは仕様を、他のパーツ・仕様に置き換える行為。

修理＝転倒などによりダメージを受けたパーツに対し、公認車両と同等の機能に回復させる行為。

溶接または接着剤により公認車両と同じ材質の部材追加することのみ許可される。

切削、研磨（表面処理を除く）をすることは許可されない。

材質＝「鉄、アルミニウム、マグネシウム、カーボンなど」の分類を指し、製造方法まで規制するものではない。各材質は、各々の材質を主成分としたものである。

材質については、必要に応じて製造方法も併記して規制の運用を行なう。

素材＝材質と製造方法を含む。

### 1 出場車両

一般生産型モーターサイクルで、一般市販価格300万円（国産車両、消費税含まず）、または350万円（外国産車両、消費税含まず）以下のMFJ公認車両でなければならない。

### 2 排気量区分

600cc～1000cc	4ストローク	4気筒
750cc～1000cc	4ストローク	3気筒
850cc～1200cc	4ストローク	2気筒

### 3 最低重量

3-1 各気筒数別車両の最低重量は以下のとおりとする。

4気筒	170kg
3気筒	170kg
2気筒	175kg

※バラストの使用は認められない。

3-2 各レース終了後、指定されたマシンの重量が再車検時にレースを終えた状態で測定される。

3-3 マシンは、予選前車検時からレースを終えた状態までを通じて常に最低車両重量規定に合致していな

ればならず、レース後にはマシンに水、オイル、燃料、または新品タイヤを含む一切のものを追加または変更することができない。

- 3-4 レース後、マシンの車重には1kgの許容誤差が認められる。
- 3-5 公式練習走行、予選時および各レース終了後、無作為に抽出されたライダーまたはチームに対してマシン重量検査が実施される場合がある。指定されたライダーおよびチームは指示に従わなくてはならない。

## 4 音量

- 4-1 音量の測定は、以下の方法で行われる。
- 4-1-1 計測のためのマイクロフォンの位置は排気管後端から500mmで、かつ中心線から後45°で排気管と同じ高さとする。ただし、高さが200mm以下である場合は45°上方の点で行う。
- 4-1-2 音量測定の際、ギアボックスにニュートラルがないマシンは、スタンドに載せた状態で測定を受けなくてはならない。
- 4-1-3 規制に適合しているサイレンサーには大会ごとに車検にてペイントマークが付けられ、車検後にサイレンサーを変更することが禁止される。ただし同様に車検合格し、車検にてペイントマークを受けたスベアサイレンサーについては交換が認められる。
- 指定車検時間に同時に音量測定ができるスベアサイレンサーは、2セットまでとする。指定車検時間以外に音量測定ができる場合はスベアサイレンサーの数は規定しない。
- 4-1-4 ギアはニュートラルとしてエンジンを回転させ、所定の回転数域に達するまでエンジンの回転を増していかなくてはならない。測定は所定の回転数に達した時に行なうものとする。
- 4-1-5 回転数は、エンジンのストロークに相応するピストンの平均速度に基づく次の式にて求められる。音量規制値は4ストロークはピストンスピード11m/secで計測される。

$$\text{所定のエンジン回転数 (rpm)} = \frac{30,000 \times \text{ピストンスピード (m/s)}}{\text{ピストンストローク (mm)}}$$

ST1000クラスについては、次項の固定回転数方式が適用される。

- 4-1-6 音量測定の固定回転数と音量値
- エンジン型式および排気量ごとに、エンジンストロークはほぼ同等と見なされるので、測定は下記固定回転数にて実施する。
- 音量規定値は、105dB/A以下とする。レース終了後は3dB/Aの許容誤差が認められる。

	2気筒	3気筒	4気筒
600cc～750cc	—	—	7,000rpm
750cc以上	5,500rpm	5,500rpm	6,000rpm

- 4-1-7 サイレンサーが1本を超える車両の音量測定は、それぞれのサイレンサーの規定位置で測定される。
- 4-1-8 音量測定は、走行時と同じモードで測定される。
- スイッチ等でモード切替が可能な車両は、すべてのモードで測定を行なう場合がある。音量はすべてのモードで音量規定値に合致していなければならない。
- 4-1-9 規制値を超えているマシンは、レース前車検において再度測定を受けることができる。
- 4-1-10 音量測定場所の周辺の音量は、測定されるモーターサイクルから半径5m以内において90dB/A以下とする。
- 4-1-11 音量測定は気温20℃を基準とする。気温10℃以下の場合許容誤差+1dB/Aが認められる。
- 4-1-12 気温0℃以下の場合許容誤差+2dB/Aが認められる。
- 4-1-13 測定値の小数点以下の切り捨ては行なわない (105.9dB/A = 105.9dB/A)。
- 4-1-14 音量測定方法で、ここに記載されていない項目はFIM規則による。

## 5 燃料、オイル、冷却水

- 5-1 すべての車両には、MFJの定める無鉛ガソリンが使用されなくてはならない（AVガス（航空機用燃料）の使用は禁止される）。
- 5-2 競技に使用できるガソリン  
競技に使用できるガソリンは下記の項目のすべてに合致していなくてはならない。
- 5-3 競技用ガソリンとは、当該競技会の開催されるサーキットのガソリンスタンドにて購入できるガソリンとする。
- 5-4 競技用ガソリンは、鉛の含有量は0.005g/l以下であること。  
リサーチオクタン価が102.0（RON）、モーターオクタン価が90.0（MON）以下であること。  
密度は15℃において0.720g/ml～0.775g/mlであること。
- 5-5 競技用ガソリンには販売時に混入されている以外のいかなるものも添加されてはならない。ただし一般に販売されているスタンダードの潤滑油および1.5%以下のアルコール（燃料精製中に混入されているものに限る）については認められる。
- 5-6 水冷エンジンの冷却水は、水（レース用として一般市販されている冷却水を含む）に限られる。  
不凍液の成分が含まれる冷却水は使用することができない。
- 5-7 大会特別規則（全日本ロードレース特別規則等）によりガソリンの銘柄および供給方法が指定される場合、それに従わなくてはならない。

## 6 ナンバープレートおよびカラー

- 6-1 モーターサイクルのフロントとシートカウルの両サイドまたは、シートカウル上部で数字の上部をライダーに向けるようにゼッケンナンバーが装着され、観客とオフィシャルが明白に認識できるようにしなければならない。さらに、モーターサイクルのいかなる部分によっても、または、ライダーが自分のシートに座った時に身体によっても隠れてはいけなない。シートカウル上部のゼッケンサイズはフロントナンバーと同じサイズでなければならない。
- 6-2 ナンバープレートの数字の間に穴をあけることができる。しかしどのような状況においても数字自体に穴をあけてはならない。穴の部分も規定の色に見えなくてはならない。
- 6-3 ナンバープレートを取り付ける場合、長方形で頑丈な材質でできていなくてはならない。最低寸法はフロントが幅275mm×高さ200mm、サイドは、幅205mm×高さ170mm（3桁ゼッケンの場合は、幅260mmとする）とする。また、別個のナンバープレートを装着する代わりに、ボディまたはフェアリング両サイドに同寸法のスペースをつや消しでペイントするかあるいは固定しても良い（図1参照）。
- 6-4 すべてのナンバープレートの数字の周囲には最低25mmの余白が残され、ここにはいかなる広告も表示されてはならない（図1参照）。
- 6-5 数字ははっきり読めるように、また太陽光線の反射を避けるために、地の色同様につや消しでなければならない。
- 6-6 数字の最低寸法は下記のとおりとする（図1と2参照）。  
フロントナンバーおよびシートカウル上部の寸法は  
最低高：140mm  
最低幅：80mm（1の場合 25mm）  
数字の最低の太さ：25mm  
数字間のスペース：15mm  
サイドナンバーおよびサポートナンバーの寸法は  
最低高：120mm  
最低幅：60mm（1の場合 25mm）  
数字の最低の太さ：25mm

数字間のスペース：15mm

図1

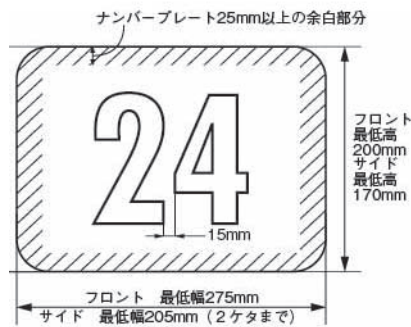
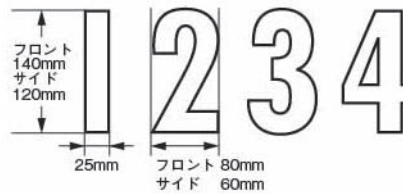


図2



6-7 数字の字体は、Futura Heavyを基準とするゴシック体とする。また、影付き文字などは認められない。

**Futura Heavy**

**0 1 2 3 4 5 6 7 8 9**

6-8 ナンバープレートの地色および数字の色は下記のとおりとする（蛍光色は禁止）。

ナンバープレートの地色は、単色でなければならない。

ST1000クラス：紺地に白文字

6-9 サポートナンバー

アンダーカウルの左右両面にサポートナンバーを付けなければならない。

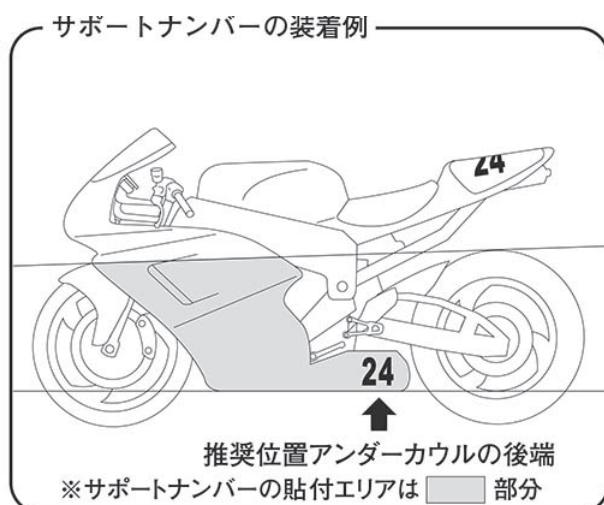
サポートナンバーの貼り付け位置は、アンダーカウル内で、前後のタイヤの上端を結ぶ線の下部内とし、アンダーカウル後端部を推奨位置とする。

サポートナンバーの最低寸法は、6-6項に従い、数字が確実に認識できる様に余白を設けなければならない。

ナンバーの地色は、自由とし、文字の色は黒か白文字とする。いかなる場合においても、文字は判別しやすいようにしなければならない。

ナンバーをつけるためのアンダーカウルの形状変更は認められる。アッパーカウルとアンダーカウルの分割位置も変更可能とする。

プロダクションクラスのサイドゼッケン+サポートナンバーの装着例





- 6-10 正規のナンバーと混同する恐れのあるその他のナンバープレート、またはマーキングは競技会の開始前にすべて取り外されなくてはならない。
- 6-11 地方選手権インタークラスのナンバープレート  
前年度、全日本選手権ST1000シリーズランキング1位～10位までの選手は、付則5 全日本ロードレース選手権大会特別規則 13 ゼッケンナンバー 13-6 全日本選手権 (ナンバープレート) 規則 13-6-2を適用しても良い。

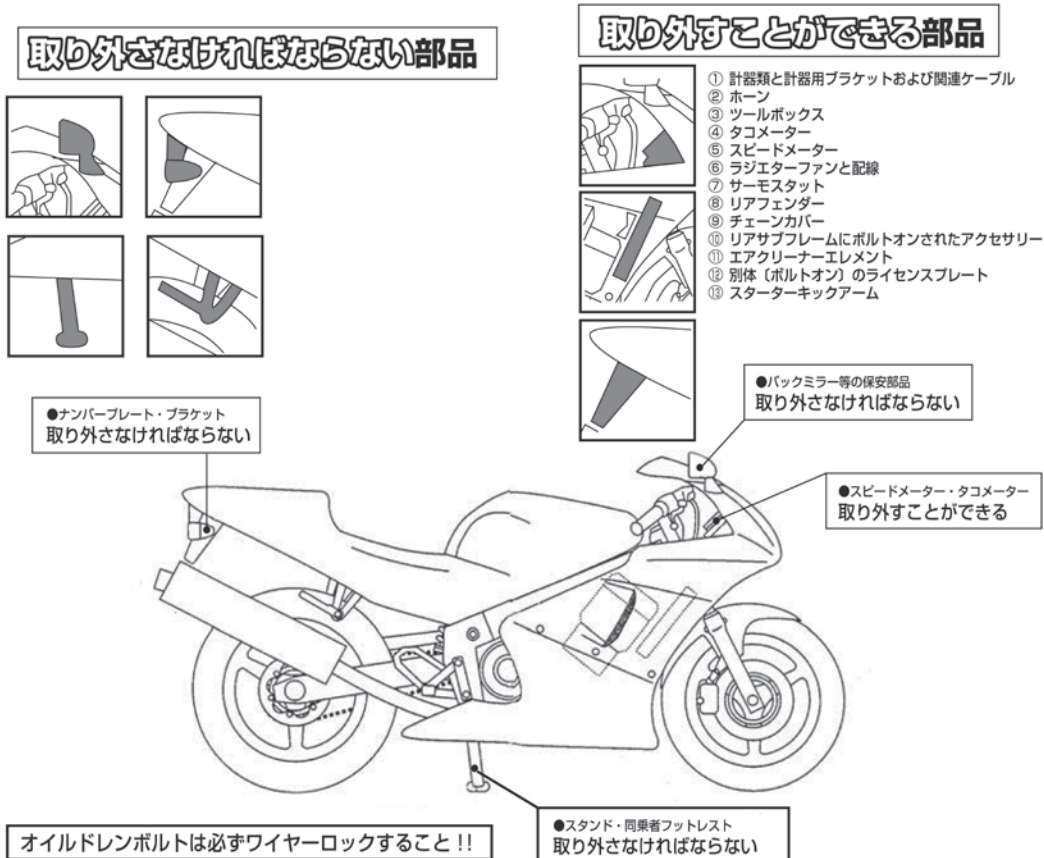
## 7 仕様

以下に明記されていないすべての事項については、MFJが公認した状態の仕様でなければならない。

同一車種において国内販売車両と輸出専用車両の仕様が異なる場合は、国内販売車両は輸出専用車両の仕様に変更することができる。ただし変更する場合は変更部品をあらかじめMFJに申請し、公認部品として承認を受けなければならない。

### 7-1 レースのために取り外されなければならない部品

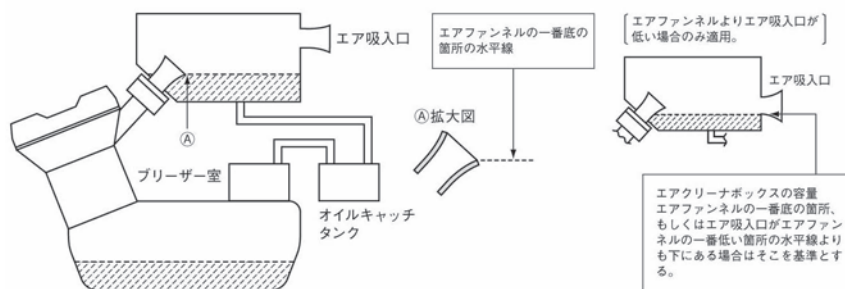
- 7-1-1 ヘッド・リアライト／ウィンカー／リフレクター  
ただし、リアライトが7-3-13 シートカウル 7-3-13-4 リアセーフティライトの規定に合致している場合、取り付けが認められる。
- 7-1-2 バックミラー
- 7-1-3 ナンバープレートと、リアフェンダーと別体式の場合のナンバープレートブラケット
- 7-1-4 セーフティバー／センタースタンド／サイドスタンド
- 7-1-5 同乗者用フットレスト／グラブレール
- 7-1-6 シートレールに取り付けられた荷掛けフック（溶接されたものの切削も可）
- 7-1-7 その他車検時に安全上取り外しを指示された部品



## 7-2 安全確保のため、改造・変更が義務づけられる事項

- 7-2-1 スロットルグリップは、手で握っていない時、自動的に閉じるものでなくてはならない。
- 7-2-2 キルスイッチは、ハンドルを握ったまま操作できる位置に取り付けること。
- 7-2-3 燃料ポンプがついている車両は、転倒したときにポンプが自動的に停止するための回路遮断システムを備えていなければならない。
- 7-2-4 クローズドブリーザーシステム
- 7-2-4-1 すべての車両はクローズドブリーザーシステムを採用しなければならない。オイルブリーザーラインはエアクリーナーボックスまたはエアクリーナーボックスおよびオイルキャッチタンクに連結され、これに排出される構造となっていること。  
オイルブリーザーラインに逆止弁（ワンウェイバルブ）を追加することは禁止される。
- 7-2-4-2 オイルブリーザーラインが公認車両のチューブ（ホース）をそのまま使用し、接続方法も公認車両の状態が維持された場合は、エアクリーナーボックス単体のオイルキャッチ容量にかかわらず、オイルキャッチタンクの装着は免除される。
- 7-2-4-3 オイルブリーザーラインを公認車両から変更した状態で、エアクリーナーボックスが1000ccのオイル受け容量を確保できない場合、適切な材質でできたオイルキャッチタンクを取り付けることとし、合計で1000cc以上を確保していなければならない（エアクリーナーボックス単体で1000cc以上確保できる場合は、オイルキャッチタンクの装着は免除される）。

4ストロークエンジンのブリーザーシステム（ブリーザーライン変更の場合）



- 7-2-4-4 エアクリーナーボックスのオイル受け容量は、エアファンネルもしくは吸入口の一番低い所の水平線より下の容量とする。
- 7-2-4-5 エアクリーナーボックスの下部に排出穴があいている場合、オイルが外部に排出されないように塞がれていなければならない。
- 7-2-4-6 エアクリーナーボックスおよびオイルキャッチタンクは、競技前に空にしなければならない。
- 7-2-5 オイルドレインプラグおよび供給パイプ
- すべてのドレインプラグはワイヤーロックされなければならない。外部のオイルフィルター・スクリーューおよびボルトでオイル・キャビティに進入するものは、安全にワイヤーロックしなければならない（例：ドレンボルト、オイルフィルターキャップ、レベルゲージ、オイルフィルター、水冷オイルクーラーボルト等）。
- ワイヤーロックするための穴あけ加工は認められる。
- エンジンクラッチおよびACGカバーにあるメンテナンス用キャップについては、ワイヤーロックするか接着テープによる脱落防止が推奨される。
- 7-2-6 スプロケットガード
- 7-2-6-1 チェーンとスプロケットの間に、身体の一部が誤って挟まれることのないように、スプロケットガードを取り付けなくてはならない。
- 7-2-6-2 リアスプロケットガード

- 7-2-6-2-1 リアスプロケットガードは、スプロケットとドライブチェーンの噛合部をカバーすることとし、その材質は、アルミニウム合金、頑強なプラスチックまたは樹脂とする。取り付け方法は、スイングアームにボルト・オンまたは溶接し、安易に脱落したりしないよう確実に固定しなければならない。
- 7-2-6-2-2 形状はチェーンとスプロケットの間にライダーの手足が巻き込まれないという目的にかなったもので、かつシャープエッジでないこと。
- 7-2-6-2-3 スイングアームとリアスプロケットガードを兼ねることは認められる。
- 7-2-6-2-4 リアスプロケットガードの板厚は最低2mmなければならない。
- 7-2-6-3 フロントスプロケットガード
- 7-2-6-3-1 車両公認時のスプロケットガードが装着されていなければならない。  
逆シフトにしようとする際、フロントスプロケットガードに干渉する場合は最小限のカットは認められる。ただし、本来の機能が果たせなくなるようなカットは認められない。

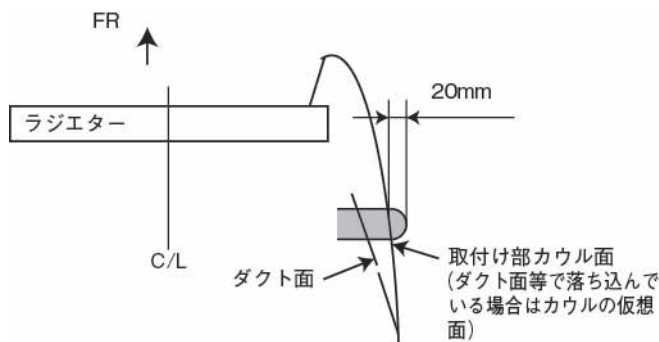
## 7-2-7 ハンドルストッパー

ライダーの指が挟まれないようにするために、ハンドルを左右いっばいに切っても、ハンドルバー（レバーを含む）と燃料タンクとの間に最低30mmの間隔があるように、ストッパー（ステアリングダンパー以外のもの）を取り付けなくてはならない。  
ステアリングダンパーのハンドルストッパーとしての使用は認められない。

## 7-3 レースのために変更、改造、チューニングが許可される部分

### 7-3-1 フレーム

- 7-3-1-1 リアサブフレームにボルトオンされたアクセサリーの取り外し
- 7-3-1-2 ステアリングダンパーおよびステー類を取り付けるための穴あけは認められる。  
部品およびフェアリング類を取り付けるための最低限のステー（ブラケット）類の追加とボルト等による固定が許可される。
- 7-3-1-3 すべてのフェアリングステーは、部分的に改造したり、交換しても良い。材質の変更も認められるが、カーボン、ケブラーおよびチタニウム合金の使用は許可されない。
- 7-3-1-4 車両のダメージを最小限に抑えるためフレームにプロテクティブコーンの取り付けは可。



- 7-3-1-5 プロテクティブコーンを取り付けた場合、プロテクティブコーンの突き出し量はフェアリングの表面から20mm以上突き出してはならない。また、プロテクティブコーンのRは10R以上とする。

### 7-3-2 スタンドブラケット

- 7-3-2-1 フロントホイールスタンドを取り付けるためのブラケットはフレーム、エンジンブロックにボルト止めされなければならない。
- 7-3-2-2 リアホイールスタンドのブラケット（ボス）で必要以上に長く鋭角なものは、安全上の理由から使用が

認められない。

- 7-3-2-3 ブラケットを取り付けるためのフェアリングのカットは認められる。ただし、ブラケットとフェアリングのクリアランスは5mm以上なければならない。

### 7-3-3 フロントフォーク

- 7-3-3-1 フロントフォークの OUTER チューブ、INNER チューブは公認車両時の状態に維持されなくてはならない。
- 7-3-3-2 フロントフォークの内部パーツは改造または変更することができる。
- 7-3-3-3 フォークキャップは、外部から調節できるように改造、または交換することができる。
- 7-3-3-4 車両公認時のフォークチューブ（INNER チューブ、フォークパイプ）の表面仕上げは変更しても良い。追加の表面処理が認められる。
- 7-3-3-5 上部と下部のフォーククランプ（三つ又、フォークブリッジ）は、公認車両時の状態に維持されなくてはならない。
- 7-3-3-6 電子制御式サスペンション
- 7-3-3-6-1 電子制御式サスペンションは、公認車両に装備された場合のみ使用が許可される。公認車両に電子制御式サスペンションが装備されている場合には、電子制御なし（コンベタイプ）のサスペンションへの変更は認められるが、電子制御なし（コンベタイプ）のサスペンションから電子制御式サスペンションへの改造および変更は許可されない。公認車両のサスペンションをベースとしたプロトタイプも使用できない。
- 7-3-3-6-2 公認車両に装備されたサスペンションを使用する場合でも、スプリング、カラー、シートワッシャーおよびオイルの変更は認められるが、バルブおよび制御方式の改造および変更は禁止される。
- 7-3-3-6-3 サスペンションを制御する ECU（エレクトリック・コントロール・ユニット）は公認車両の状態に維持されなくてはならず、データの変更および GPS 機能の追加も認められない。
- 7-3-3-6-4 サスペンションのスプリングおよびダンパーの位置設定をコントロールする方式は、公認車両と同じでなければならない（車載スイッチまたは外部 PC による外部操作等）。
- 7-3-3-6-5 公認車両に装備されたサスペンションであっても、サスペンションオイルの粘度を変更することができる。電磁流体システムは認められない。
- 7-3-3-7 ステアリングダンパー
- 7-3-3-7-1 ステアリングダンパーを追加、またはアフターマーケットダンパーと交換しても良い。
- 7-3-3-7-2 電子制御式のステアリングダンパーは、公認車両に装備されている場合のみ使用が許可される。電子制御式を電子制御なし（コンベタイプ）のステアリングダンパーに変更することは許可されるが、電子制御式のまま使用する場合は、外観形状、内部構造、制御方法を含めて公認車両の状態が維持されていなければならない。
- 7-3-3-8 車高調整を目的としたフロントフォークの上下の取り付け位置の調整。
- 7-3-3-9 サスペンションフルードの変更。
- 7-3-3-10 ダストシールの改造、変更、取り外しを行なうことができる。

### 7-3-4 リアサスペンション

- 7-3-4-1 リアサスペンションユニットは変更、または改造することができる。フレームとリアフォークのアタッチメントは車両公認時の状態に維持されなくてはならない。
- 7-3-4-2 リアサスペンションユニットスプリングは変更できる。
- 7-3-4-3 リアサスペンション・リンケージは、公認車両時の状態に維持されなくてはならない。
- 7-3-4-4 電子制御式サスペンション
- 7-3-4-4-1 電子制御式サスペンションは、公認車両に装備された場合のみ使用が許可される。公認車両に電子制御式サスペンションが装備されている場合には、電子制御なし（コンベタイプ）のサスペンションへの変更は認められるが、電子制御なし（コンベタイプ）のサスペンションから電子制御式サスペンションへ

の改造および変更は許可されない。公認車両のサスペンションをベースとしたプロトタイプも使用できない。

- 7-3-4-4-2 公認車両に装備されたサスペンションを使用する場合でも、スプリング、カラー、シートワッシャーおよびオイルの変更は認められるが、バルブおよび制御方式の改造および変更は禁止される。
- 7-3-4-4-3 サスペンションを制御するECU（エレクトリック・コントロール・ユニット）は公認車両の状態に維持されなくてはならず、データの変更およびGPS機能の追加も認められない。
- 7-3-4-4-4 サスペンションのスプリングおよびダンパーの位置設定をコントロールする方式は、公認車両と同じでなければならない（車載スイッチまたはPCによる外部操作等）。
- 7-3-4-4-5 公認車両に装備されたサスペンションであっても、サスペンションオイルの粘度を変更することができる。電磁流体システムは認められない。
- 7-3-4-5 リアサスペンションの残ストローク量確認を可能にするためにリアショックカバーの取り外しは認められる。
- 7-3-4-6 サスペンションフルードの変更

### 7-3-5 リアフォーク（リアスイングアーム）

- 7-3-5-1 リアフォークは表面処理を含め公認車両の状態を維持しなければならない。
- 7-3-5-2 リアスプロケットガードおよびリアホイールスタンド用ブラケット（ボス）を取り付けるための加工は許可される。
- 7-3-5-3 リアフォークスピンドルシャフト（ピボットシャフト）およびナットとワッシャーは公認車両の状態を維持しなければならない。ベアリング、ディスタンスカラー、スペーサー、オイルシール類の変更も許可されない。

### 7-3-6 エキゾーストパイプおよびシステム

- 7-3-6-1 エキゾーストパイプ
- 7-3-6-1-1 エキゾーストパイプとサイレンサーは、音量規制に関する必要条件をすべて満たさなくてはならない。
- 7-3-6-1-2 エキゾーストパイプ先端を含む鋭利な部分は、エンドカバーのあるなしにかかわらず丸みを帯びさせていなければならない。  
エキゾーストパイプ先端を含む鋭利な部分の丸みを帯びさせるとは、エキゾーストパイプ先端の板厚が2mm以上、その角部は0.5R以上とする。板厚を確保するために複数の板の溶接構造としても良い。
- 7-3-6-1-3 排気ガスは後方に排出しなければならないが、埃を立てたり、タイヤやブレーキを汚したり、他のライダーに迷惑をかけるような放出方法であってはならない。
- 7-3-6-1-4 後続ライダーに迷惑をかけないようにするために、オイルの飛散を防ぐ措置を施さなくてはならない。
- 7-3-6-1-5 エキゾーストパイプの後端は、リアタイヤの位置にかかわらず、リアタイヤ後端の垂直線より後ろにあってはならない。
- 7-3-6-2 エキゾーストシステム
- 7-3-6-2-1 音量規制値以内であれば、エキゾーストパイプおよびサイレンサーを改造または、変更しても良い（チタニウム合金・カーボン製のものも使用可）。ただしサイレンサーの数、および配置は公認車両の状態を維持しなければならない（例：4into2から4into1への変更、左右1本出しから片側2本出しへの変更などは許可されない）。
- 7-3-6-2-2 サイレンサーを変更する場合、ステーの交換および取り付け位置の変更も認められる。
- 7-3-6-2-3 エキゾーストパイプを交換した場合、遮熱板の追加は許可される。

### 7-3-7 ブレーキ

- 7-3-7-1 前後ブレーキパッドとホースの変更
- 7-3-7-2 ブレーキホース変更に伴うバンジョウボルトの変更
- 7-3-7-3 ブレーキフルードの変更

- 7-3-7-4 フロントとリアのブレーキディスクは変更しても良いが、車両公認時に装着されているキャリパーおよびマウンティングに合うものでなければならない。ただし、フロントブレーキはキャリパーマウント部のカラーを取り除いた（追加・変更は禁止）状態で使用し、公認車両時のディスク径よりも小さくすることは認められる。ベンチレーションシステムは本来マニファクチャラーが公認車両用に製作した状態に維持されなくてはならない。インターナルベンチレイテッド（ディスク内側でベンチレーションを行なう）ディスクは許可されない。
- 7-3-7-5 交換されるブレーキディスクの材質は、鉄（SUS含む）のみ認められる。
- 7-3-7-6 フロントとリアブレーキキャリパー（マウント、キャリア、ハンガー）は、車両公認時のものでなければならない。
- ただし、キャリパーピストンは、公認車両に装備されたキャリパーと同一メーカー製の一般市販車用キャリパーピストン（ピストンシール含む）で、MFJの認めるものに変更することができる。
- 対象機種（現時点での対象機種であり、メーカーからの申請により追加される場合がある）
- ホンダ  
CBR1000RR-R FIREBLADE 日信製ブレーキキャリパー装着車  
※変更部品 45107-MCZ-026 ピストン（CB900ホーネット）  
（\* 5117-MCJ-006 ピストンBからの変更）
- ヤマハ  
YZF-R1 ADVICS製ブレーキキャリパー装着車  
※変更部品 4SV-25802-10 ピストンアセンブリ（上部）（MT09）  
4SV-25802-00 ピストンアセンブリ（下部）（MT09）  
（\* 5PW-25802-00・5PW-25802-10 ピストンアセンブリからの変更）  
\* ピストンシールは5PW-25803-00・5PW-25803-10をセットで使用
- 7-3-7-7 ブレーキパッドスプリングの取り外しおよび加工は認められない。
- ブレーキパッド脱落防止のためにβピン付のパッドピンを使っている場合はβピンにワイヤーロックをしなければならない。βピンの交換は許可される。
- 7-3-7-8 ブレーキキャリパー脱落防止のためのワイヤーロックを目的としてキャリパーボルトへの穴あけが認められる。
- 7-3-7-9 ブレーキホースを改造または変更する場合、車両公認時においてキャリパー用ラインの分岐点がローワーフォークブリッジより下にある場合であっても、レース出場のためにはローワーフォークブリッジより上に変更しなければならない。
- 7-3-7-10 公認車両の状態からブレーキホースが変更されていない状態で、二つのフロントブレーキキャリパー用ラインの分岐点が、ローワーフォークブリッジ（下部三つ又）にボルトおよびブラケット等で確実に固定されている場合は、ローワーフォークブリッジ下のホース分岐を認める。
- 7-3-7-11 フロントマスターシリンダー（ブレーキリザーバータンク含む）の変更が認められる。リアマスターシリンダーは公認車両の状態を維持していなければならない。フロントとリアのブレーキリザーバータンクの取り付け位置の変更およびステーの変更／追加を認める。
- 7-3-7-12 車両公認時にABSが装備された車両の場合、ABS用のECU交換、取り外しとABS関連モジュレーター・ユニットの搭載位置変更、取り外しおよびホース類の変更は許可される。
- 7-3-7-13 フロントブレーキに冷却用のエアダクトを取り付けることが許可される。
- このダクトは、フロントブレーキキャリパーおよびキャリパーブラケット、またはフロントフォークステーの最低でも2ヵ所以上に、ボルト等で固定（タイラップまたはバンド等は禁止）されていなければならない
- フロントブレーキキャリパーはエアダクト取り付けのための改造が禁止される。
- エアダクトの前端開口部の前端位置は、フロントアクスルセンターより後方にならなければならない。ダクト外壁はウイング部を除くカウルの最大幅より内側で、できるだけフロントフォークボトムブラケッ

トに近接させること。

後方開口部はキャリパーまたはディスク面を冷却する位置で、パッドに直接通過風を当てることは禁止される。ダクトの材質はプラスチック、FRP、カーボンまたは樹脂性とする。

7-3-7-14 リアハンドブレーキの追加は許可されない。マスターシリンダーを追加せずケーブルでリアブレーキペダルを操作することも禁止される。ただし、特別に許可された場合は使用が認められる場合がある。

### 7-3-8 タイヤ

7-3-8-1 タイヤはMFJに指定登録されたドライタイヤおよびウエットタイヤのみ使用することができる。

7-3-8-2 ST1000指定タイヤ

下記のタイヤのみ使用することができる。

銘柄	用途	F/R	名称	コンパウンド	サイズ	適用
ダンロップ	ドライ	フロント	KR149	M3	120/70R17	地方選手権 適用
			KR149	H3		
			KR149	H3	120/70R17	全日本選手権 適用
			KR151	H2		
	リア	KR133	S1	200/60R17	全日本・地方選手権 適用	
		KR133	M1			
	ウエット	フロント	KR189	WA	120/70R17	全日本・地方選手権 適用
		リア	KR405	WC	200/60R17	
		KR405	WA ※1			

※1 KR405 (WA) 2023年 1年間の使用が許可されます。

指定タイヤはドライタイヤが2スペック登録され、ライダーおよびチームは当該レース開催時の状況でどちらのスペックを使用するか（予選、決勝が異なったスペックのタイヤを使用することも可）選択できる。

ただし、指定タイヤ供給メーカーが登録したタイヤ以外のスペックのタイヤは使用できない。

7-3-8-3 タイヤの追加工（再グルーピング等）は禁止される。

7-3-8-4 摩耗限度を超えたタイヤは使用できない（残溝はインジケーターによる）。

7-3-8-5 タイヤウォーマーの使用が許可される。

7-3-8-6 タイヤは指定された回転方向でのみ使用が許可され、逆方向での使用は禁止される。

### 7-3-9 ホイール

7-3-9-1 ホイールは公認車両の状態を維持しなければならない。ホイールの表面塗装は変更が許可されるが、切削および研磨は禁止される。

7-3-9-2 ホイール（フロント、リア）スピンドルシャフト、ナット、ワッシャーおよびディスタンスカラーは公認車両の状態を維持しなければならない。ただし、材質を変更しない範囲で、割ピン方式のナットからセルフロックナットへの変更は認められる。

7-3-9-3 ベアリング、スペーサー（ベアリング外側左右）およびダストシールの変更が認められるが、材質は公認車両と同じでなければならない。スピードメーター駆動部の取り外しとスペーサーへの変更（材質含め）も認められる。ダストシールは取り外すことが許可される。

7-3-9-4 ホイールバランスウエイトおよびエアバルブはどのタイプを使用しても良い。

7-3-9-5 ホイールのサイズは下記とする。

- ・ホイールリム直径（フロント、リア）：17インチ
- ・ホイールリム幅
  - フロント：最大3.50インチ
  - リア：最大6.00インチ

7-3-9-6 フレームの打刻型式が同一モデル内にある場合は、ホイールの相互の互換が認められる。取り付けのためのスペーサー（ベアリング外側左右）加工・追加は認められる。

## 〈互換表〉

メーカー名	2012~2014	2015-2016	2017-2018	2019	2020	2021	2022
本田技研工業	CBR1000RR (SC59) (JH2SC59S)	CBR1000RR (SC59) (JH2SC59S)	CBR1000RR CBR1000RRSP CBR1000RRSP2 (SC77) (JH2SC77S)	CBR1000RR CBR1000RRSP CBR1000RRSP2 (SC77) (JH2SC77S)	CBR1000RR-R (SC82) (JH2SC82A) CBR1000RR-R (SP) (SC82) (JH2SC821) (JH2SC82B)	←	CBR1000RR-R (SC82) (JH2SC82A) CBR1000RR-R (SP) (SC82) (JH2SC821) (JH2SC82B)
ヤマハ発動機		YZF-R1 YZF-R1M (JYARN32) (JYARN39) (JYARN40) (CN06C)	YZF-R1 YZF-R1M (JYARN39) (JYARN40) (JYARN49)	YZF-R1 YZF-R1M (JYARN39) (JYARN40) (JYARN49)	YZF-R1 YZF-R1M (JYARN65) (JYARN66) (RN65J) (RN66J)	←	←
スズキ	GSX-R1000L2~L4 (JS1GT78A) (JS1CY111)	GSX-R1000 L5, L6 (JS1GT78A) (JS1CY111)	GSX-R1000 L7, L8 (JS1DM11) (JS1DM21) GSX-R1000R L7, L8 (JS1DM11) (JS1DM21) (DM11G)	GSX-R1000L9 (JS1DM11) (JS1DM21) GSX-R1000RL9 (JS1DM11) (JS1DM21) (DM11G)	GSX-R1000M1 (JS1DM11) (JS1DM21) GSX-R1000RM1 (JS1DM11) (JS1DM21) (DM11G)	←	←
カワサキ	ZX-10R (ZXT00J) (ZXT00K)	2015 ZX-10R (ZXT00J) (ZXT00K) 2016 ZX-10R (ZXT00R) (ZXT00S)	ZX-10R (ZXT00R) (ZXT00S) ZX-10RR (ZXT00Z) 2018 ZX-10RSE (ZXT02C)	ZX-10R (ZXT02E) (ZXT02F) ZX-10RR (ZXT02G) ZX-10RSE (ZXT02H)	ZX-10R (ZXT02E) (ZXT02F) ZX-10RR (ZXT02G) ZX-10RSE (ZXT02H)	ZX-10R (レースモデル) (ZXT02M) (JKBZXVM) ZX-10R (KRT) (ZX02L) (JKBZXT02LLA) (JKBZXVL1) ZX-10RR (ZXT02N) (ZXT02L) (JKBZXT02LNA) (JKBZXVN1)	←

※同色で示された同一メーカー同型式モデルであれば、ホイールの互換性が認められる。

## 7-3-10 フットレスト、チェンジペダル、ブレーキペダル

フットレスト、チェンジペダルおよびブレーキペダルは改造・変更されて良いが、下記条件を満たさなければならない。ただし車両公認時から改造・変更しない場合は、突起物を取り外し車検長の許可を得れば、下記仕様を満たさなくても使用できる。

- 7-3-10-1 ブラケットの改造、変更によりフットレスト／フットコントロールの位置は移動しても良いが、ブラケットは元の取付位置に固定しなければならない。
- 7-3-10-2 フットレストの先端は、中空でない一体構造の最低半径8mmの球状でなければならない。
- 7-3-10-3 フットレストは折りたたみ式でも良いが、この場合は自動的に元の位置に戻る仕組みになっていないとしない。
- 7-3-10-4 折りたたみ式でないフットレストの先端には、アルミニウム合金、プラスチック、テフロンあるいはそれと同等の材質でできた先端（プラグ）が固定されていなくてはならない（最低半径8mm以上）。
- 7-3-10-5 オートシフターの使用（追加）が認められる。オートシフターを使用するための、ブリッピングコントロールローラーの追加も許可される。
- 7-3-10-6 シフトパターンを逆にする場合は、ギアシフトリンケージを改造する方法のみ許可される。

## 7-3-11 ハンドルバー、レバー類

- 7-3-11-1 ハンドルバーは交換できるが下記を条件とする。
  - 7-3-11-1-1 車両公認時にバーハンドルのものはセパレートハンドルに交換できない。また、その逆も認められない。
  - 7-3-11-1-2 セパレートハンドルはブラケットとバーが一体式でも別体式でも良い。ただし、別体式でバーの取り付けがブラケットに差し込み式でボルトのみによる締め付けで固定される



構造のものを使用する場合は、ボルトが緩んでもバーが抜けないようにしなければならない。

- 7-3-11-1-3 ハンドルバーの末端が露出している場合は、固形物質を詰めるかゴムでカバーされていなくてはならない。
- 7-3-11-1-4 ハンドルバーの最低幅は450mmとする。
- 7-3-11-1-5 ハンドルバー・クランプは、ハンドルバーが折れやすい部分ができないように、丸みをつけて製作しなくてはならない。
- 7-3-11-1-6 軽合金製ハンドルバーの溶接による補修は禁止される。
- 7-3-11-2 ブレーキレバー／クラッチレバー(ホルダーを含む) およびクラッチケーブルの変更は認められる。
- 7-3-11-3 ブレーキレバーは、リモート式も含めて調整機構つきのものに変更が許可される。
- 7-3-11-4 **スロットルホルダー(ハウジング) およびスロットルケーブルの変更または改造が認められる。スロットルホルダー(ハウジング) とスイッチ1体式のものは別体式のホルダーへの変更も認められる。**
- 7-3-11-5 すべてのハンドルバー・レバー(クラッチ、ブレーキなど) は、原則として先端がボール状(このボールの直径は最低16mmとする) となっていなくてはならない。このボールの上下の面は平らでも良いが、どのような場合においても先端は丸められていなくてはならない(平らな部分の厚みは最低14mmとする)。この先端部分はレバーと完全に一体となっていなくてはならない。
- 7-3-11-6 ブレーキおよびクラッチレバープロテクション
- 7-3-11-6-1 車両には、他の車両との接触等の場合にブレーキレバーが作動しないようにブレーキレバープロテクションを装備しなければならない。ただし、スロットルグリップの作動に支障をきたさないことを条件とする。  
クラッチレバープロテクションの装備も認められる。
- 7-3-11-6-2 レバープロテクターの最大幅は、取り付け部を含めて左右のグリップラバーエンドから50mm以上突出していないこと。形状は自由とするが、鋭利な部分やエッジがない状態で、取り付け方法は片持ちタイプに限定される。  
レバープロテクターに使用できる材質は、規定されない。

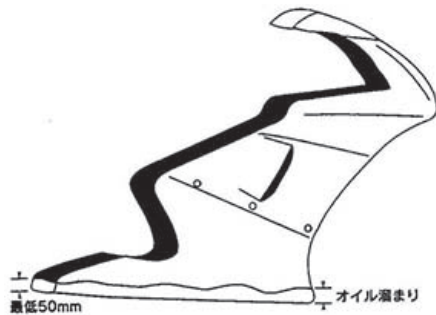
## 7-3-12 ボディワーク(フェアリング、ウィンドスクリーン、エアダクト)

- 7-3-12-1 アフターマーケットのものに変更することができる。ただし外観は車両公認時と同じでなければならない。
- 7-3-12-1-1 ウィンドスクリーンの形状と材質は変更できるが、高さ方向の寸法変化は公認車両のスクリーン取り付け状態からステムアッパーブラケット(トップブリッジ) 上面を基準にして±15mm以内の高さ変化であること。スクリーンエッジには丸みをもたせていなければならない。
- 7-3-12-1-2 カーボン、ケブラーの使用は認められない。
- 7-3-12-1-3 フェアリングを交換した場合、フェアリングの吸気口のメッシュフィンが付いてなくても良い。公認車両のフェアリングに開いたオリジナルの冷却用の穴(開口部) を塞ぐまたはメッシュ状のプレートに改造することが認められる。ただし、穴部の形状は維持しなければならない。
- 7-3-12-1-4 冷却のためにフェアリングにドリルで穴をあけたりカットすることができる。直径10mm以上の大きさの穴は、メタルガーゼ、または目の細かいメッシュで周囲の材質に合うようにペイントされなくてはならない。
- 7-3-12-1-5 フェアリングとエアボックス間を通るオリジナルのエアダクトは、改造または交換が許可される。カーボンファイバー／ケブラーの使用は禁止される。
- 7-3-12-2 取り付けブラケットの改造・変更
- 7-3-12-3 露出しているエッジは、すべて丸みをおびていなければならない。
- 7-3-12-4 フロントフェンダーはアフターマーケットのものに変更することができる。外観は車両公認時と同じでなければならない。カーボン／ケブラーは使用できない。また、タイヤとのクリアランス確保するための最低限の取り付け位置の変更が認められる。  
冷却のためにフロントフェンダーにドリルで穴をあけたり、カットすることができる。  
直径10mm以上の大きさの穴を開けたり、カットした場合は、メタルガーゼまたは目の細かいメッシュで覆われ、周囲の材質に合うようにペイントされていなくてはならない。

ただし、DUNLOPのDマークの貼付範囲に掛からないことおよび取り付け強度が確保されていること。

- 7-3-12-5 リアフェンダーの形状変更、追加・削除することができる。  
カーボン／ケブラーの使用は認められない。
- 7-3-12-6 フェアリング下部のオイル受け
- 7-3-12-6-1 エンジンの破損または故障時に、そのエンジンに使用されるエンジンオイル、およびエンジンクーラント総量の最低半分（最低5L）を保持できる構造になっていなくてはならない。フェアリング下部の内側には、オイルを吸収する難燃性の素材が貼られても良い。  
この規則を満足させるための最低限の外観変更が許可される。
- 7-3-12-6-2 フェアリング下部の端部は、一番低いところから最低50mmの高さまでなければならない。

オイル溜まり



- 7-3-12-6-3 ロワーカウル下部には、直径20mm（許容誤差+5mm）の水抜き用の穴を最少1個設けなければならない（穴は2個までとする）。
- 7-3-12-6-4 この穴はドライコンディションの時には塞がれ、競技監督がウェットレースを宣言した場合、あけなければならない。
- 7-3-12-6-5 フロント形状はサイドシルエットが変わらなければ変更可とする。
- 7-3-12-6-6 最低限の外観変更が認められる。

### 7-3-13 シート・シートカウル

- 7-3-13-1 シングルシート形状への変更およびアフターマーケットのものに変更が認められる。ただし、外観は車両公認時の形状を維持することを基本とするが、サイドまたはシート上部ゼッケンを装備するための最低限度の形状変更（シングルシートカウル形状への変更含む）が許可される。  
材質にカーボン／ケブラーを使用することは許可されない。
- 7-3-13-2 シート、またはシートカウルに穴を開けて冷却効果を増すことができる。穴の直径が10mm以上の大きさの穴は、メタルガーゼ、または目の細かいメッシュで覆われていなくてはならない。  
メッシュは周囲の材質に合うようペイントされなくてはならない。
- 7-3-13-3 すべての露出しているエッジは丸められていなければならない。
- 7-3-13-4 **リアセーフティーライト**
- 7-3-13-4-1 全日本選手権 / 地方選手権 ST1000クラスの車両には、リアにレッドライトが装備されていなければならない。このライトはスイッチでオン／オフできるようにするか常時オンにされていなければならない。雨（ウェット宣言時は自動的に点灯が義務づけられる）または視界が悪い場合、**競技監督**またはレースディレクションの指示により、ピットレーンおよびコース上で点灯されなければならない。  
ライト点灯の確認は車検で行なわれる。
- 7-3-13-4-2 ライトの向きはマシンの中心線（車両の走行方向）と並行で、かつ後方から少なくとも中心に対して、左右それぞれ15°の角度からはっきり見えなければならない。
- 7-3-13-4-3 リアセーフティーライトは、シートカウル後端付近（タイヤ外径の上端より上方で、リアタイヤアクスル軸より後方）に取り付けられていなければならない。

7-3-13-4-4 電源はマシンのメインスイッチと連動しているか、バッテリー（セーフティーライト専用でも可）から直接接続されても良い。セーフティーライトのレンズの面積は1200mm<sup>2</sup>以上とし、使用する電球は一個以上で10～15w（白熱球）または0.6～1.8W（LED）のものを使用すること。

### 7-3-14 シリンダーおよびシリンダーヘッド

7-3-14-1 シリンダーおよびシリンダーヘッドは、公認車両の状態に対して改造、変更、研磨をしてはならない。  
7-3-14-2 シリンダーヘッド燃焼室およびバルブのカーボン除去は認められる。シートリングの修正とバルブの摺合せも許可される。  
7-3-14-3 ヘッドガスケットの変更が認められる。

### 7-3-15 クランクケース、エンジンカバー類

転倒時に地面に接触する恐れのあるオイルを保持するすべてのエンジンケース、カバーは複合材（カーボンまたはケブラー製）の2次カバーによって保護されなければならない。  
複合材の代わりに一部またはすべてをアルミニウム合金製の2次カバーで保護することも認められるが、転倒時に滑りやすくなるように外見はエッジ等のないスムーズな面で構成されていなければならない。これらのカバーは、オリジナルのカバー（クラッチおよびACGカバー部と転倒時接触する恐れがある突出部）の少なくとも1/2以上が保護されていなければならない。  
複合材（カーボンまたはケブラー製）の2次カバーは、厚さは2mm以上とし、強固な接着剤またはボルトにて適切かつ確実に固定されていなければならない。  
2次カバーの接着性向上のための、必要最低限のエンジンカバーの塗装の剥離は認められる。  
アルミニウム合金製の2次カバーは厚さ4mm以上とし、急激な衝撃、摩耗、転倒のダメージに耐えうるものとし、適切かつ確実に固定されていなければならない（オリジナルのカバーと共締めとすることが推奨される）。  
また、FIM公認（SST・STK1000用）の2次カバーは、材質にかかわらず使用が認められる。

### 7-3-16 カムシャフト

7-3-16-1 カムシャフトは公認車両の状態が維持されていなければならない。ただし、カムスプロケットの取り付け位置の調整によるバルブタイミングの変更は許可される。

### 7-3-17 カムスプロケット

7-3-17-1 カムスプロケットは公認車両の状態が維持されていなければならない。ただし、スプロケットのカムシャフト取り付け用穴の追加工による変更は認められる。  
7-3-17-2 カムチェーンは公認車両の状態が維持されていなければならない。  
7-3-17-3 カムスプロケットとカムシャフトを締結するボルトの変更は認められるが、ボルトのネジサイズおよび材質は、公認車両と同等でなければならない。  
7-3-17-4 公認車両が圧入式のカムスプロケットの場合は、取り付け位置が調整可能な圧入式ボスとカムスプロケットへの変更が認められる。

### 7-3-18 ラジエター、オイルクーラーおよび水温計、油温計

7-3-18-1 ラジエターの変更、サブラジエターの追加、ラジエターホースやパイプの改造、変更、追加が認められる。  
7-3-18-2 ラジエターブラケットの改造または変更およびブラケット取り付け位置（ステー）の変更。ただし材質は公認時と同じものか鉄またはアルミニウム合金とする。  
7-3-18-3 ラジエターに導風板を取り付けることは認められる（フェアリング内部形状の変更は可）。  
7-3-18-4 ラジエターとエキゾーストマニホールドの間に遮蔽板を取り付けることは認められない。  
7-3-18-5 サーモスタットおよび水温センサーの取り外し、変更およびスパーサーの追加が認められる。  
7-3-18-6 ラジエターオーバーフローパイプがついている車両は、ラジエターオーバーフローパイプの先端が適切

な材質でできた最低容量250cc以上のキャッチタンクに接続されていなければならない。

- 7-3-18-7 オイルクーラーの追加は認められない。公認車両にオイルクーラーが取り付けられている場合は、オイルクーラーおよびホース（コネクター含む）と最低限度の取り付け位置の変更が認められる。オイルクーラーのオイルライン（ホースおよびコネクター）を変更する場合は、金属強化構造のもので、ネジ等で確実に固定され、圧力が上昇しても抜けない構造であること。ホースを差し込んだ状態で、バンドのみで締付ける方法は禁止される。
- 7-3-18-8 公認車両（市販車）のオイルクーラー・オイルホースおよび取り付け方法と位置を一切変更しない状態で使用する場合に限り、オイルクーラーのオイルラインをホースバンドで固定する方法を認める。
- 7-3-18-9 水温計（センサー含む）の追加および変更
- 7-3-18-10 油温計（センサー含む）の追加

### 7-3-19 排気ガス対策部品

- 7-3-19-1 エンジン内部以外の排気ガス対策装置の取り外し（エンジン外部に装備されたパイプ・チューブ類を取り外し、回路を閉塞すること）。

### 7-3-20 クラッチ

- 7-3-20-1 クラッチのタイプ（湿式、または乾式）、および操作方法（ケーブル式・油圧式）は公認を受けた状態に維持されなくてはならない。
- 7-3-20-2 フリクション・ディスクおよびドライブディスクは変更することができる。
- 7-3-20-3 クラッチ・スプリングは変更することができる。
- 7-3-20-4 クラッチ・バスケット（アウター）は交換、改造しても良い。
- 7-3-20-5 クラッチアッセンブリーは、BTL（バックトルクリミッター機構）への変更、改造が認められる。
- 7-3-20-6 BTL（バックトルクリミッター機構）付きのアフターマーケット製の物への交換が認められる。
- 7-3-20-7 エレクトロメカニカルまたはエレクトロハイドロリック作動システムの使用は認められない。

### 7-3-21 キャブレター

- 7-3-21-1 ジェット類、およびニードル類のみ変更が許可される。
- 7-3-21-2 キャブレターの温水配管の取り外し

### 7-3-22 フュエルインジェクション

- 7-3-22-1 スロットルボディー（エアファンネル含む）およびインジェクターは、公認車両の状態が維持されていなければならない。
- 7-3-22-2 エンジン作動中に機能する、長さが変化するフュエルインジェクションインテイクトラクト装置は許可されない。公認車両に可変式が装備されている場合は可変式のまま使用しなければならない。
- 7-3-22-3 バタフライの交換・改造は禁止される。  
バタフライが複数配置されているスロットルボディーにおいては、スロットル・グリップと連動しないバタフライについては、機械的に固定することが認められる。
- 7-3-22-4 ライドバイワイヤ方式の電子制御式スロットルバルブは、公認車両に同様の装備が使用されている場合に限り使用が認められる。
- 7-3-22-5 ECU（エンジン・コントロール・ユニット）は内部のプログラムおよびデータを含め7-3-22-5-1、7-3-22-5-2、7-3-22-5-3に記載された項目に適合したST1000用MFJ部品公認ECUへの変更およびMFJ部品公認サブ・コンピューターの追加が認められる。
- 7-3-22-5-1 公認車両申請メーカーおよび関連会社が製作販売するECU（フル・コンピューター）。
- 7-3-22-5-2 アフターマーケットメーカーが製作したECU（フル・コンピューター）およびサブ・コンピューター。ただし、売価が30万円（消費税含まず）以下のものに限定される。
- 7-3-22-5-3 部品公認ECUおよび部品公認サブ・コンピューターは、一般に販売され誰でも購入できるものでなけれ

ばならない。

- 7-3-22-6 大会にて6位以内に入賞した車両のMFJ部品公認ECUまたはサブ・コンピューターおよびワイヤーハーネス・セットは購入希望者がいた場合、**7-6** その他 7-6-6 買い取り制度に記載された買い取り制度に従って、購入希望者に販売されなければならない。
- 7-3-22-7 サブ・コンピューターの追加も認めるが、サブ・コンピューターは公認車両（レースベース車用レース専用を除く）のECUとの併用のみが認められ、ST1000用部品公認ECU（フル・コンピューター）との併用は許可されない。
- 7-3-22-8 トラクションコントロールを制御するためのセンサー類および取り付けステーの追加は許可されるが、フロントフォーク、リアフォーク（スイングアーム）等に改造なし（ボルト・オン）で取り付けられていなければならない。トラクションコントロール（ローンチコントロール含む）の制御は、公認ECUまたはサブ・コンピューターの制御内で行われなければならない。トラクションコントロール制御のための別体のECU（オートシフター用ブリッピング・コントローラーを除く）の追加は認められない。
- 7-3-22-9 燃料ポンプ、およびプレッシャーレギュレーターは公認時の状態でなければならない。燃料ポンプは取り付け台座も含めて公認時の状態を維持していること。
- 7-3-22-10 エレクトリック、またはメカニカル・エンリッチングデバイスは、作動しないようにすることができる。また、そのためにデバイス本体を取り外すこと、およびそのための変更は許可される。
- 7-3-22-11 メカニカル・エンリッチングデバイスの温水配管の取り外しも認められる。

### 7-3-23 燃料供給

- 7-3-23-1 フュエルラインおよびコネクタ（クイックタイプ含む）の変更
- 7-3-23-2 フュエルベントラインの変更
- 7-3-23-3 フュエルフィルターの追加・変更

### 7-3-24 ワイヤーハーネス

ワイヤーハーネスは改造、変更が認められる。ただし、始動装置は公認車両と同じ方法で作動し、発電装置（フライホイール重量含む）および発電容量も公認車両の状態を維持していなければならない。

### 7-3-25 スプロケット／チェーン

フロントスプロケット、リアホイールスプロケットは、サイズと丁（歯）数および材質の変更（チタニウムは禁止）は許可されるが、取り付け方法および位置は公認車両と同じでなければならない。チェーンはピッチならびにサイズと長さの変更が許可される。

### 7-3-26 エンジンレブリミッター／スピードリミッター

エンジンレブリミッター／スピードリミッター（イグナイター含む）の変更

### 7-3-27 点火時期／スパークプラグ

- 7-3-27-1 スパークプラグ、プラグキャップの変更
- 7-3-27-2 ハイテンションコードの変更
- 7-3-27-3 点火時期の調整

### 7-3-28 ボルト、ナット類

- 7-3-28-1 技術仕様に規定されていないボルト、ナット類の変更。ただし公認車両と同じ、または鉄製の材質でなければならない。
- 7-3-28-2 フェアリング（シートカウル含む）、ウィンドスクリーンの取り付けボルト・ナット類は別の材質のものに変更できる。
- 7-3-28-3 ボルト、ナット類はセーフティーワイヤーを付けるために穴をあけても良い。しかし軽量化する改造は

認められない。

7-3-28-4 フェアリングのボルト、ナット類はクイックタイプに変更できる。

### 7-3-29 オイルプレッシャースイッチ

オイルプレッシャースイッチはワイヤーロックができるシーリングプラグに変更することができる。

### 7-3-30 バッテリー

バッテリーのサイズとタイプは変更することができる。

ただし、始動装置は正常に作動しなければならない。

### 7-3-31 エアフィルターエレメント／オイルフィルターエレメント

7-3-31-1 エアフィルターエレメントは変更、改造、あるいは取り外すことができる。

7-3-31-2 オイルフィルターエレメントは変更することができる。カートリッジタイプのフィルターは、アフターマーケット品への変更も許可されるが、構造(フィルターの材質およびフィルターが一体式または別体式)および取り付け方法は公認車両と同じでなければならない。

### 7-3-32 燃料タンク、燃料タンクカバー、ポジション調整

7-3-32-1 燃料タンクは公認車両の状態が維持されていなければならない。

7-3-32-2 レベルプレートの削除は認められる。

7-3-32-3 燃料タンクに取り付けられた公認車両のブリーザーパイプには、キャッチタンクに接続されるブリーザーチューブを取り付けなくてはならない。タンクブリーザーチューブの先端は、適切な材質でできた最低容量250cc以上のキャッチタンクに放出されるようになっていなくてはならない。

7-3-32-4 燃料タンクフィルターキャップのカギのロック機構の改造は認められるが、キャップは閉じた状態で燃料が漏れないようになっていなくてはならない。

7-3-32-5 燃料タンクまたは燃料ポンプに取り付けられている燃料残量検出装置(残量計)の取り外しおよび改造は許可される。

7-3-32-6 転倒時に燃料タンクと路面の接触による破損を防止するためのタンクカバーを取り付けることが認められる。取り付けることができるカバーの上下の範囲はタンクサイド断面積の1/2以下で、幅はタンクが取り付けられている範囲のフェアリングの最大幅以下であること。

ライディングポジション調整の為の最小限度の部品(パッド、樹脂類など)を追加することも許可される。どちらを取り付けた場合も、安易に脱落しないように確実に固定しなければならない。タンクカバーを追加する場合および公認車両にフルタンクカバーが装備された車両にライディングポジション調整用の部品を取り付ける場合は、タンクカバーと一体式にすることも認められる。

タンクカバーを一体式に変更した場合でも、公認車両のタンクシルエットをできるだけ維持すること。

タンクカバーおよびポジション調整用の部品への金属またはケブラー、カーボン材の使用は禁止される。

7-3-33 すべてのガスケットおよびガスケット材質の変更は認められる。

7-3-34 エンジンオイルおよび各グリス類の変更は認められる。

## 7-4 取り外すことができる部品(アフターマーケット部品との交換は不可)

7-4-1 計器類と計器用ブラケットおよび関連ケーブル(計器用ブラケットがカウルステーを兼ねている場合はカウルステーと見なし、交換は可)

7-4-2 ホーン

7-4-3 ツールボックス

7-4-4 ラジエーターファンと配線

7-4-5 チェーンカバー

- 7-4-6 リアサブフレームにボルトオンされたアクセサリー
- 7-4-7 燃料タンク給油口内部のガソリンノズル対策プレート

## 7-5 取り外し、またはアフターマーケット品と交換できる部品

- 7-5-1 タコメーター
- 7-5-2 スピードメーター
- 7-5-3 キルスイッチおよび左右スイッチホルダー

## 7-6 その他

- 7-6-1 チタニウム合金部品の使用は禁止される（エキゾーストパイプ、サイレンサー、サイレンサーステーは除く）。
- 7-6-2 エレクトリックスターターは常に正常に作動しなければならない。
- 7-6-3 メインフレームとエンジンナンバー
- 7-6-3-1 すべてのモーターサイクルには、メインフレームに車両認識番号（シャーシナンバー）が刻印または表示されていなくてはならない（スベアフレームの場合は刻印なしの状態の販売証明の提示または、交換前の刻印のあるフレームを車検にて提示しなければならない）。  
交換したメインフレームには、主催者が指示した新たな刻印の打ち込み、刻印されたプレートの貼付等による識別の管理方法に従わなければならない。
- 7-6-3-2 すべてのモーターサイクルには、クランクケースにエンジン認識番号（エンジンナンバー）が刻印または表示されていなくてはならない。クランクケース交換の場合は刻印なしの状態の販売証明の提示または、交換前の刻印のあるクランクケースを車検にて提示しなければならない。  
交換したクランクケースは、主催者が指示した新たなエンジンナンバーの刻印の打ち込みまたは刻印されたプレートの貼付等による識別の管理方法に従わなければならない。
- 7-6-4 スイングアームの側面にカバーを取り付け広告スペースと活用することが許可される。材質は樹脂製（FRPまたはPPで、厚さ1mm～2mm）に限定され、取り付け目的のボルト穴加工は認められる。  
追加のボルト穴加工の場合は6mmに限定される（既存のボルト穴使用の場合は、サイズは規定されない）。
- 7-6-5 修理  
修理の許可される部品
  - ・メインフレーム
  - ・サブフレーム
- 7-6-5 追加の装備
- 7-6-5-1 自動ラップ計時デバイスを追加することができる。ただし、公式計時方式、および装備を妨げてはならない。
- 7-6-5-2 データロガー（データ収集器、コンピューター記録装置など）の使用が認められる。
- 7-6-5-2-1 データロガーを取り付けるための、ステー追加・変更および最低限のフェアリングのカットは認められる。
- 7-6-5-3 テレメトリー（無線による情報伝達）
  - ・動いているモーターサイクルへ情報を伝える、または動いているモーターサイクルから情報を得ることは禁止される。
  - ・マシンには公式シグナリングデバイスの搭載が義務づけられる場合がある。
- 7-6-6 買い取り制度
- 7-6-6-1 大会にて6位以内に入賞した車両の部品は、購入希望者がいた場合、下記価格にて販売しなければならない。売買によって発生する税金は、この金額に含まれない。  
地方選手権ナショナルST1000クラスに参加が認められた2019年度までのJSB1000車両については、買い取り制度は適用されない。

## 7-6-6-1-1 部品買い取り価格（単位：円）

- ・フロントサスペンション・セット 60万円（ステムおよびアクスル類を除く）
- ・リアサスペンション 35万円
- ・ECU・ワイヤーハーネス・セットは下表とする。

①公認車両申請メーカーおよび関連会社が製作販売するECU（フル・コンピューター）およびワイヤーハーネスセット

メーカー名	車種	買い取り価格（単位：円）	
本田技研工業	CBR1000RR-R (SC82)	ECU	240,000
		ワイヤーハーネス・セット	141,000
	CBR1000RR (SC77)	ECU	319,000
		ワイヤーハーネス・セット	164,000
ヤマハ発動機	YZF-R1 YZF-R1M	ECU	74,000
		ワイヤーハーネス・セット	83,000
スズキ	GSX-R1000/R (L9)	ECU	127,000
		ワイヤーハーネス・セット	52,000
	GSX-R1000/R (L7~L8)	ECU	127,000
		ワイヤーハーネス・セット	44,000
	GSX-R1000 (L2~L6)	ECU	113,000
		ワイヤーハーネス・セット	42,000
カワサキ	ZX-10R/RR/SE	ECU	93,000
		ワイヤーハーネス・セット	64,000
ピーエムダビュリュー	S1000RR (K67)	ECU	212,000
		ワイヤーハーネス・セット	217,000
ピアッジオグループ ジャパン	RSVFACTORY/ RSV4 RF	ECU	448,000
		ワイヤーハーネス・セット	91,000

※ワイヤーハーネス・セットには、メインハーネス／サブハーネス／関連スイッチ類等を含む。

②アフターマーケットメーカーが製作したECU（フル・コンピューター）およびサブ・コンピューターおよびワイヤーハーネスセット

- ・ECUおよびサブ・コンピューター 36万円
- ・ワイヤーハーネス・セット 8万円

7-6-6-2 購入希望者は決勝レース暫定結果発表後30分以内に限り購入申請をすることができる。

購入希望者は売主を除き、購入申請者は当該レース参加者に限られる。また、購入申請は主催者指定の用紙に必要事項を記入し、購入申請が締め切られた後、売主に購入申請があったことが通達される。

7-6-6-3 申請締切り後、抽選の会場・時間が購入希望者に連絡される。購入者は主催者により抽選にて購入優先順位が決定される。

購入優先順位1位以外の者の購入申請保証金は抽選後返却される。

ただし、車両購入希望者と部品購入希望者が複数の場合は、車両購入者が優先される。

7-6-6-4 購入者が決定した時点で、購入者は購入申請日に以下のものをそろえて主催者へ提出しなければならない。

- ・購入申請用紙
- ・購入者の運転免許証のコピー
- ・購入申請保証金50,000円  
(購入申請保証金は、購入代金の一部とされる)

7-6-6-5 購入者が決定した時点により、主催者は車両を売買契約日まで保管しなければならない。その場合、レース後車検を受けた車両は車検長の指示を受けて分解した状態でも良いものとする。

7-6-6-6 売買契約日は、購入申請日から起算して10日以内に設定されなければならない。売主・購入者、そして主催者3者合意のもと、売買契約日を決定する。

7-6-6-7 上記7-6-6-6にて決定された売買契約日に購入代金〔現金〕と、車両の受け渡しが行なわれる。



- 7-6-6-8 売買契約日に売り主・購入者双方とも、身分証明のコピーを主催者に提出しなければならない。
- 7-6-6-9 売買契約は売主・購入者双方と主催者の立会いのもと行なわれる。
- 7-6-6-10 上記7-6-6-6にて決定された売買契約日に購入者が購入代金を支払うことができない場合は、この売買契約は無効となり購入申請保証金50,000円は返却されない。また、この場合に発生する経費〔運搬費等〕は購入希望者が負担する。
- 7-6-6-11 主催者が購入申請を行なうことができる。
- 7-6-6-12 売買された車両が、売主のエントラントから出場登録された場合、主催者はこれを拒否することができる。

## 8 部品の互換性特別申請

車両メーカーから申請された部品についてMFJで審議し、互換性が承認された場合、その内容の範囲内で使用が認められる。承認された内容は、MFJホームページ〔<https://www.mfj.or.jp>〕等で告知される。

### 8-1 JSB1000クラスと共用の互換性

付則8...JSB1000技術仕様...**11** 部品の互換性特別申請の内容が適用される。

### 8-2 ST1000クラスの互換性

車種 : BMW・M1000RR／2021年モデル

互換の部品：前後ホイール

互換の内容：BMW M1000RR／2021年モデルにBMW M1000RR／2023年スタンダード

モデルのアルミホイールを互換性部品として取り付けることを認める。

ただし、2023年スタンダードモデルに2021年モデルカーボンホイールを取付けることは許可されない。

# 2023 MFJ国内競技規則 MOTORCYCLESPTS RULES

## 付則10 ST600 技術仕様

### 序文

本規則はFIMまたはMFJが公認した公道用一般市販車をベースに、安全性、平等性、経済性を考慮し、最小限の改造とコストで参加できる、参加型レースを基本理念とする。

すべての車両はすべての要素において本仕様に適合していなくてはならない。

本規則に明記されていない、または許可されていないものについては一切改造、変更は許可されない。

ただし公認された車両が本規則の仕様に合致しない場合は、公認車両の仕様が優先される。

用語の定義：

改造＝オリジナル（車両公認時に装着されたもの）のパーツに対し切削、追加、研磨を行なう行為

変更＝オリジナル（車両公認時に装着されたもの）のパーツまたは仕様を、他のパーツ・仕様に置き換える行為

修理＝転倒などによりダメージを受けたパーツに対し、公認車両と同等の機能に回復させる行為。

溶接または接着剤により公認車両と同じ材質の部材追加することのみ許可される。

切削、研磨（表面処理を除く）をすることは許可されない。

材質＝「鉄、アルミニウム、マグネシウム、カーボンなど」の分類を指し、製造方法まで規制するものではない。各材質は、各々の材質を主成分としたものである。

材質については、必要に応じて製造方法も併記して規制の運用を行なう。

素材＝材質と製造方法を含む。

### 1 出場車両

一般生産型モーターサイクルで、FIMまたはMFJ公認車両でなければならない。

地方選手権においては、MFJ公認車両でなければならない。

### 2 排気量区分

400cc～600cc	4ストローク	4気筒
500cc～675cc	4ストローク	3気筒
600cc～750cc	4ストローク	2気筒

### 3 最低重量

3-1 各気筒数別車両の最低重量は以下のとおりとする。

4気筒	160kg
3気筒	162kg
2気筒	166kg

※バラストの使用は認められない。

3-2 各レース終了後、指定されたマシンの重量が再車検時にレースを終えた状態で測定される。

- 3-3 マシンは、予選前車検時からレースを終えた状態までを通じて常に最低車両重量規定に合致していなければならない。レース後にはマシンに、水、オイル、燃料、または新品タイヤを含む一切のものを追加または変更することができない。
- 3-4 レース後、マシンの車重には1kgの許容誤差が認められる。
- 3-5 公式練習走行、予選時および各レース終了後、無作為に抽出されたライダーまたはチームに対してマシン重量検査が実施される場合がある。指定されたライダーおよびチームは指示に従わなくてはならない。

## 4 音量

- 4-1 音量の測定は、以下の方法で行なわれる。
- 4-1-1 計測のためのマイクロフォンの位置は排気管後端から500mmで、かつ中心線から後方45°で排気管と同じ高さとする。ただし、高さが200mm以下である場合は45°上方の点で行なう。
- 4-1-2 音量測定の際、ギアボックスにニュートラルがないマシンは、スタンドに載せた状態で測定を受けなくてはならない。
- 4-1-3 規制に適合しているサイレンサーには大会ごとに車検にてペイントマークが付けられ、車検後にサイレンサーを変更することが禁止される。ただし同様に車検合格し、車検にてペイントマークを受けたスペアサイレンサーについては交換が認められる。  
指定車検時間に同時に音量測定ができるスペアサイレンサーは、2セットまでとする。指定車検時間以外に音量測定ができる場合、スペアサイレンサーの数は規定しない。
- 4-1-4 ギアはニュートラルとしてエンジンを回転させ、所定の回転数域に達するまでエンジンの回転を増していかなくてはならない。測定は所定の回転数に達した時に行なうものとする。
- 4-1-5 回転数は、エンジンのストロークに相応するピストンの平均速度に基づく次の式にて求められる。音量規制値は4ストロークはピストンスピード11m/secで計測される。

$$\text{所定のエンジン回転数 (rpm)} = \frac{30,000 \times \text{ピストンスピード (m/s)}}{\text{ピストンストローク (mm)}}$$

ST600クラスについては、次項の固定回転数方式が適用される。

- 4-1-6 音量測定の固定回転数と音量値  
エンジン型式および排気量ごとに、エンジンストロークはほぼ同等と見なされるので、測定は下記固定回転数にて実施する。  
音量規定値は、105dB/A以下とする。レース終了後は3dB/Aの許容誤差が認められる。

	2気筒	3気筒	4気筒
400cc~600cc	-	-	7,000rpm
500cc~675cc	-	6,000rpm	-
600cc~750cc	5,500rpm	-	-

- 4-1-7 サイレンサーが1本を超える車両の音量測定は、それぞれのサイレンサーの規定位置で測定される。
- 4-1-8 音量測定は、走行時と同じモードで測定される。  
スイッチ等でモード切替が可能な車両は、すべてのモードで測定を行なう場合がある。音量はすべてのモードで音量規定値に合致していなければならない。
- 4-1-9 規制値を超えているマシンは、レース前車検において再度測定を受けることができる。
- 4-1-10 音量測定場所の周辺の音量は、測定されるモーターサイクルから半径5m以内において90dB/A以下とする。
- 4-1-11 音量測定は気温20℃を基準とする。気温10℃以下の場合許容誤差+1dB/Aが認められる。
- 4-1-12 気温0℃以下の場合許容誤差+2dB/Aが認められる。
- 4-1-13 測定値の小数点以下の切り捨ては行なわない(105.9dB/A=105.9dB/A)。
- 4-1-14 音量測定方法で、ここに記載されていない項目はFIM規則による。

## 5 燃料、オイル、冷却水

- 5-1 すべての車両には、MFJの定める無鉛ガソリンが使用されなくてはならない（AVガス（航空機用燃料）の使用は禁止される）。
- 5-2 競技に使用できるガソリン  
競技に使用できるガソリンは下記の項目のすべてに合致していなくてはならない。
- 5-3 競技用ガソリンとは、当該競技会の開催されるサーキットのガソリンスタンドにて購入できるガソリンとする。
- 5-4 競技用ガソリンは、鉛の含有量は0.005g/l以下であること。  
リサーチオクタン価が102.0（RON）、モーターオクタン価が90.0（MON）以下であること。  
密度は15℃において0.720g/ml～0.775g/mlであること。
- 5-5 競技用ガソリンには販売時に混入されている以外のいかなるものも添加されてはならない。ただし一般に販売されているスタンダードの潤滑油および1.5%以下のアルコール（燃料精製中に混入されているものに限る）については認められる。
- 5-6 水冷エンジンの冷却水は、水（レース用として一般市販されている冷却水を含む）に限られる。不凍液の成分が含まれる冷却水は使用することができない。
- 5-7 大会特別規則（全日本ロードレース特別規則等）によりガソリンの銘柄および供給方法が指定される場合、それに従わなくてはならない。

## 6 ナンバープレートおよびカラー

- 6-1 モーターサイクルのフロントとシートカウルの両サイドまたは、シートカウル上部で数字の上部をライダーに向けるようにゼッケンナンバーが装着され、観客とオフィシャルが明白に認識できるようにしなければならない。さらに、モーターサイクルのいかなる部分によっても、またはライダーが自分のシートに座った時に身体によっても隠れてはいけない。シートカウル上部のゼッケンサイズはフロントナンバーと同じサイズでなければならない。
- 6-2 ナンバープレートの数字の間に穴をあけることができる。しかしどのような状況においても数字自体に穴をあけてはならない。穴の部分も規定の色に見えなくてはならない
- 6-3 ナンバープレートを取り付ける場合、長方形で頑丈な材質でできていなくてはならない。最低寸法はフロントが幅275mm×高さ200mm、サイドは、幅205mm×高さ170mm（3桁ゼッケンの場合は、幅260mmとする）とする。また、別個のナンバープレートを装着する代わりに、ボディまたはフェアリング両サイドに同寸法のスペースをつや消しでペイントするかあるいは固定しても良い（図1参照）。
- 6-4 すべてのナンバープレートの数字の周囲には最低25mmの余白が残され、ここにはいかなる広告も表示されてはならない（図1参照）。
- 6-5 数字ははっきり読めるように、また太陽光線の反射を避けるために、地の色同様につや消しでなければならない。
- 6-6 数字の最低寸法は下記のとおりとする（図1と2参照）。
- 6-6 数字の最低寸法は下記のとおりとする。  
フロントナンバーおよびシートカウル上部の寸法は  
最低高：140mm  
最低幅：80mm（1の場合 25mm）  
数字の最低の太さ：25mm  
数字間のスペース：15mm  
サイドナンバーおよびサポートナンバーの寸法は  
最低高：120mm  
最低幅：60mm（1の場合 25mm）

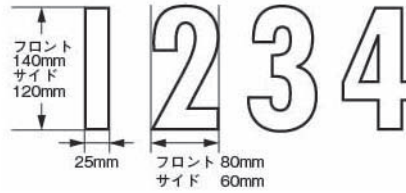
数字の最低の太さ：25mm

数字間のスペース：15mm

図1



図2



6-7 数字の字体は、Futura Heavyを基準とするゴシック体とする。また、影付き文字などは認められない。

**Futura Heavy**

**0 1 2 3 4 5 6 7 8 9**

6-8 ナンバープレートの地色および数字の色は下記のとおりとする（蛍光色は禁止）。

ナンバープレートの地色は、単色でなければならない。

ST600クラス：白地に黒文字

6-9 サポートナンバー

アンダーカウルの左右両面にサポートナンバーを付けなければならない。

サポートナンバーの貼り付け位置は、アンダーカウル内で、前後のタイヤの上端を結ぶ線の下部内とし、アンダーカウル後端部を推奨位置とする。

サポートナンバーの最低寸法は、6-6項に従い、数字が確実に認識できる様に余白を設けなければならない。

ナンバーの地色は、自由とし、文字の色は黒か白文字とする。いかなる場合においても、文字は判別しやすいようにしなければならない。

ナンバーをつけるためのアンダーカウルの形状変更は認められる。アッパーカウルとアンダーカウルの分割位置も変更可能とする。

プロダクションクラスのサイドゼッケン+サポートナンバーの装着例

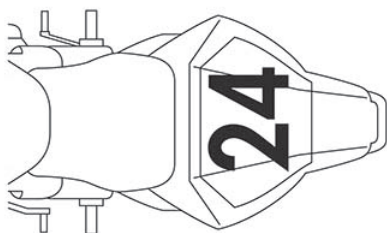
プロダクションクラスの  
サイドゼッケン

例) No.24の場合

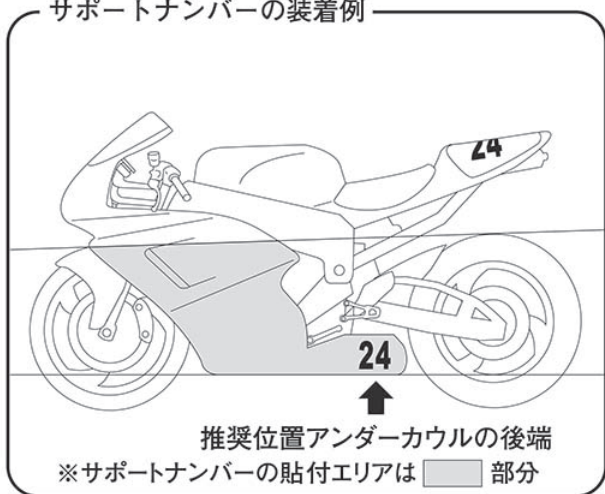


ゼッケンナンバーの位置は側面から見て視認しやすい位置に貼り付けなければならない

シートカウル上部ゼッケン



サポートナンバーの装着例



- 6-10 正規のナンバーと混同する恐れのあるその他のナンバープレート、またはマーキングは競技会の開始前にすべて取り外されなくてはならない。
- 6-11 地方選手権インタークラスのナンバープレート  
前年度全日本選手権ST600シリーズランキング1位～10位までの選手は、付則5 全日本ロードレース選手権大会特別規則 13.ゼッケンナンバー 13-6 全日本選手権（ナンバープレート）規則 13-6-2を適用しても良い。

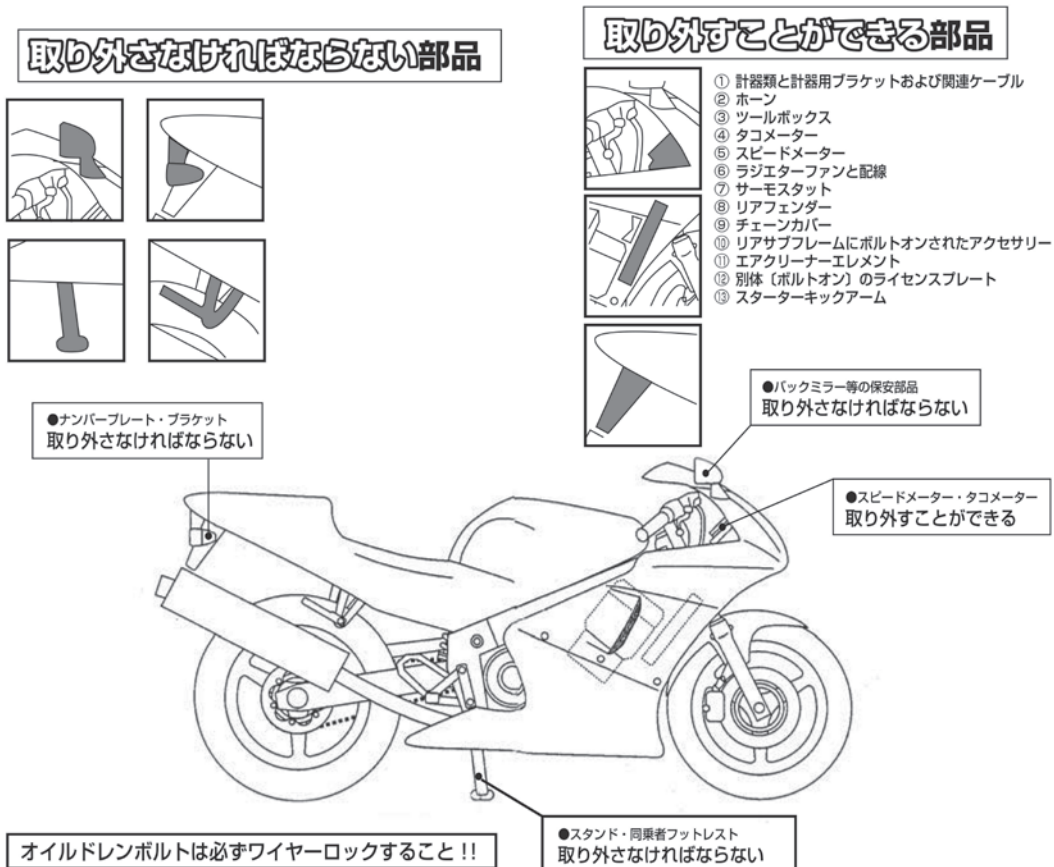
## 7 仕様

以下に明記されていないすべての事項については、MFJまたはFIMが公認した状態の仕様でなければならない。

同一車種において国内販売車両と輸出専用車両の仕様が異なる場合は、国内販売車両は輸出専用車両の仕様に変更することができる。ただし変更する場合は変更部品をあらかじめMFJに申請し、公認部品として承認を受けなければならない。

### 7-1 レースのために取り外されなければならない部品

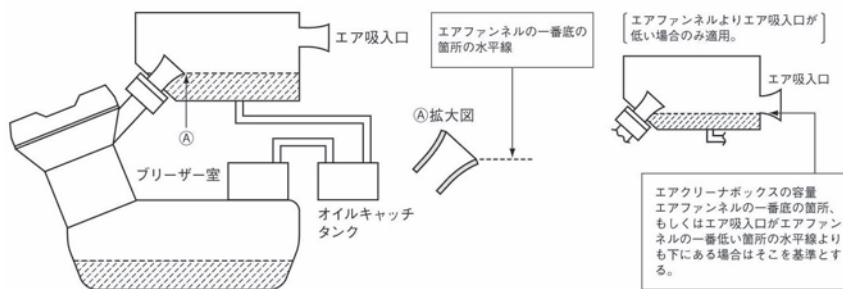
- 7-1-1 ヘッド・リアライト／ウィンカー／リフレクター  
ただし、リアライトが7-3-13.シート・シートカウル 7-3-13-2.リアセーフティライトの規定に合致している場合は、取り付けが認められる。
- 7-1-2 バックミラー
- 7-1-3 ナンバープレートと、リアフェンダーと別体式の場合のナンバープレートブラケット
- 7-1-4 セーフティバー／センタースタンド／サイドスタンド
- 7-1-5 同乗者用フットレスト／グラブレール
- 7-1-6 シートレールに取り付けられた荷掛けフック（溶接されたものの切削も可）
- 7-1-7 その他車検時に安全上取り外しを指示された部品



## 7-2 安全確保のため、改造・変更が義務づけられる事項

- 7-2-1 スロットル・グリップは、手で握っていない時、自動的に閉じるものでなくてはならない。
- 7-2-2 キルスイッチは、ハンドルを握ったまま操作できる位置に取り付けること。
- 7-2-3 燃料ポンプがついている車両は、転倒したときにポンプが自動的に停止するための回路遮断システムを備えていなければならない。
- 7-2-4 クローズドブリーザーシステム
- 7-2-4-1 すべての車両はクローズドブリーザーシステムを採用しなければならない。オイルブリーザーラインはエアクリーナーボックスまたはエアクリーナーボックスおよびオイルキャッチタンクに連結され、これに排出される構造となっていること。  
オイルブリーザーラインに逆止弁（ワンウェイバルブ）を追加することは禁止される。
- 7-2-4-2 オイルブリーザーラインが公認車両のチューブ（ホース）をそのまま使用し、接続方法も公認車両の状態が維持された場合は、エアクリーナーボックス単体のオイルキャッチ容量にかかわらず、オイルキャッチタンクの装着は免除される。
- 7-2-4-3 オイルブリーザーラインを公認車両から変更した状態で、エアクリーナーボックスが1000ccのオイル受け容量を確保できない場合、適切な材質でできたオイルキャッチタンクを取り付けることとし、合計で1000cc以上を確保していなければならない（エアクリーナーボックス単体で1000cc以上確保できる場合は、オイルキャッチタンクの装着は免除される）。

4ストロークエンジンのブリーザーシステム（ブリーザーライン変更の場合）



- 7-2-4-4 エアクリーナーボックスのオイル受け容量は、エアファンネルもしくは吸入口の一番低い所の水平線より下の容量とする。
- 7-2-4-5 エアクリーナーボックスの下部に排出穴があいている場合、オイルが外部に排出されないように塞がれていなければならない。
- 7-2-4-6 エアクリーナーボックスおよびオイルキャッチタンクは、競技前に空にしなければならない。
- 7-2-5 オイルドレインプラグおよび供給パイプ
- すべてのドレインプラグはワイヤーロックされなければならない。外部のオイルフィルター・スクリーューおよびボルトでオイル・キャビティに進入するものは、安全にワイヤーロックしなければならない（例：ドレンボルト、オイルフィルターキャップ、レベルゲージ、オイルフィルター、水冷オイルクーラーボルト等）。  
ワイヤーロックするための穴あけ加工は認められる。  
エンジンクラッチおよびACGカバーにあるメンテナンス用キャップについては、ワイヤーロックするか接着テープによる脱落防止が推奨される。
- 7-2-6 スプロケットガード
- 7-2-6-1 チェーンとスプロケットの間に、身体の一部が誤って挟まれることのないように、スプロケットガードを取り付けなくてはならない。
- 7-2-6-2 リアスプロケットガード

- 7-2-6-2-1 リアスプロケットガードは、スプロケットとドライブチェーンの噛合部をカバーすることとし、その材質は、アルミニウム合金、頑強なプラスチックまたは樹脂（カーボンを除く）とする。取り付け方法は、スイングアームにボルト・オンまたは溶接し、安易に脱落したりしないよう確実に固定しなければならない。
- 7-2-6-2-2 形状はチェーンとスプロケットの間にライダーの手足が巻き込まれないという目的にかなったもので、かつシャープエッジでないこと。
- 7-2-6-2-3 スイングアームとリアスプロケットガードを兼ねることは認められる。
- 7-2-6-2-4 リアスプロケットガードの板厚は最低2mmなければならない。
- 7-2-6-3 フロントスプロケットガード
- 7-2-6-3-1 車両公認時のスプロケットガードが装着されていなければならない。  
逆シフトにしようとする際、フロントスプロケットガードに干渉する場合は最小限のカットは認められる。ただし、本来の機能が果たせなくなるようなカットは認められない。

### 7-2-7 ハンドルストッパー

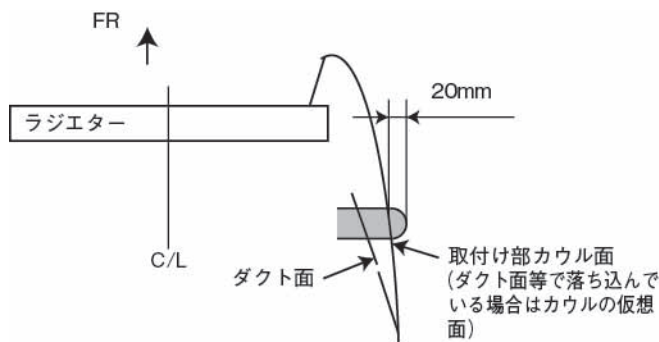
ライダーの指が挟まれないようにするために、ハンドルを左右いっばいに切ってもハンドルバー（レバーを含む）と燃料タンクの間に最低30mmの間隔があるように、ストッパー（ステアリングダンパー以外のもの）を取り付けなくてはならない。

ステアリングダンパーのハンドルストッパーとしての使用は認められない。

## 7-3 レースのために変更、改造、チューニングが許可される部分

### 7-3-1 フレーム

- 7-3-1-1 リアサブフレームにボルトオンされたアクセサリーの取り外し
- 7-3-1-2 ステアリングダンパーおよびステー類を取り付けるための穴あけは認められる。  
部品およびフェアリング類を取り付けるための最低限のステー（ブラケット）類の追加とボルト等による固定が許可される。
- 7-3-1-3 すべてのフェアリングステーは、部分的に改造したり、交換しても良い。材質の変更も認められるが、カーボン、ケブラーおよびチタニウム合金の使用は許可されない。
- 7-3-1-4 車両のダメージを最小限に抑えるためフレームにプロテクティブコーンの取り付けは可。



- 7-3-1-5 プロテクティブコーンを取り付けた場合、プロテクティブコーンの突き出し量はフェアリングの表面から20mm以上突き出してはならない。また、プロテクティブコーンのRは10R以上とする。

### 7-3-2 スタンドブラケット

- 7-3-2-1 フロントホイールスタンドを取り付けるためのブラケットはフレーム、エンジンブロックにボルト止めされなければならない。



- 7-3-2-2 リアホイールスタンドのブラケット（ボス）で必要以上に長く鋭角なものは、安全上の理由から使用が認められない。
- 7-3-2-3 ブラケットを取り付けするためのフェアリングのカットは認められる。ただし、ブラケットとフェアリングのクリアランスは5mm以上なければならない。

### 7-3-3 フロントフォーク

- 7-3-3-1 フロントフォークの OUTER チューブ、INNER チューブは公認車両時の状態に維持されなくてはならない。
- 7-3-3-2 フロントフォークの内部パーツは改造または変更することができる。
- 7-3-3-3 フォークキャップは、外部から調節できるように改造、または交換することができる。
- 7-3-3-4 車両公認時のフォークチューブ（INNER チューブ、フォークパイプ）の表面仕上げは変更しても良い。追加の表面処理が認められる。
- 7-3-3-5 上部と下部のフォーククランプ（三つ又、フォークブリッジ）は、公認車両時の状態に維持されなくてはならない。
- 7-3-3-6 電子制御式サスペンション
- 7-3-3-6-1 電子制御式サスペンションは、公認車両に装備された場合のみ使用が許可される。公認車両に電子制御式サスペンションが装備されている場合には、電子制御なし（コンベタイプ）のサスペンションへの変更は認められるが、電子制御なし（コンベタイプ）のサスペンションから電子制御式サスペンションへの改造および変更は許可されない。公認車両のサスペンションをベースとしたプロトタイプも使用できない。
- 7-3-3-6-2 公認車両に装備されたサスペンションを使用する場合でも、スプリング、カラー、シートワッシャーおよびオイルの変更は認められるが、バルブおよび制御方式の改造および変更は禁止される。
- 7-3-3-6-3 サスペンションを制御する ECU（電気リク・コントロール・ユニット）は公認車両の状態に維持されなくてはならず、データの変更および GPS 機能の追加も認められない。
- 7-3-3-6-4 サスペンションのスプリングおよびダンパーの位置設定をコントロールする方式は、公認車両と同じでなければならない（車載スイッチまたは外部 PC による外部操作等）。
- 7-3-3-6-5 公認車両に装備されたサスペンションであっても、サスペンションオイルの粘度を変更することができる。電磁流体システムは認められない。
- 7-3-3-7 ステアリングダンパー
- 7-3-3-7-1 ステアリングダンパーを追加、またはアフターマーケットダンパーと交換しても良い。
- 7-3-3-7-2 電子制御式のステアリングダンパーは、公認車両に装備されている場合のみ使用が許可される。電子制御式を電子制御なし（コンベタイプ）のステアリングダンパーに変更することは許可されるが、電子制御式のまま使用する場合は、外観形状、内部構造、制御方法を含めて公認車両の状態が維持されていなければならない。
- 7-3-3-8 車高調整を目的としたフロントフォークの上下の取り付け位置の調整。
- 7-3-3-9 サスペンションフルードの変更。
- 7-3-3-10 ダストシールの改造、変更、取り外しを行なうことができる。

### 7-3-4 リアサスペンション

- 7-3-4-1 リアサスペンションユニットは変更、または改造することができる。フレームとリアフォークのアタッチメントは車両公認時の状態に維持されなくてはならない。
- 7-3-4-2 リアサスペンションユニットスプリングは変更できる。
- 7-3-4-3 リアサスペンション・リンケージは、公認車両時の状態に維持されなくてはならない。
- 7-3-4-4 電子制御式サスペンション
- 7-3-4-4-1 電子制御式サスペンションは、公認車両に装備された場合のみ使用が許可される。公認車両に電子制御式サスペンションが装備されている場合には、電子制御なし（コンベタイプ）のサスペンションへの変

更は認められるが、電子制御なし（コンベタイプ）のサスペンションから電子制御式サスペンションへの改造および変更は許可されない。公認車両のサスペンションをベースとしたプロトタイプも使用できない。

- 7-3-4-4-2 公認車両に装備されたサスペンションを使用する場合でも、スプリング、カラー、シートワッシャーおよびオイルの変更は認められるが、バルブおよび制御方式の改造および変更は禁止される。
- 7-3-4-4-3 サスペンションを制御するECU（エレクトリック・コントロール・ユニット）は公認車両の状態に維持されなくてはならず、データの変更およびGPS機能の追加も認められない。
- 7-3-4-4-4 サスペンションのスプリングおよびダンパーの位置設定をコントロールする方式は、公認車両と同じでなければならない（車載スイッチまたはPCによる外部操作等）。
- 7-3-4-4-5 公認車両に装備されたサスペンションであっても、サスペンションオイルの粘度を変更することができる。電磁流体システムは認められない。
- 7-3-4-5 リアサスペンションの残ストローク量確認を可能にするためにリアショックカバーの取り外しは認められる。
- 7-3-4-6 サスペンションフルードの変更

### 7-3-5 リアフォーク（リアスイングアーム）

- 7-3-5-1 リアフォークは表面処理を含め公認車両の状態を維持しなければならない。
- 7-3-5-2 リアプロケットガードおよびリアホイールスタンド用ブラケット（ボス）を取り付けるための加工は許可される。
- 7-3-5-3 リアフォークスピンドルシャフト（ピボットシャフト）およびナットとワッシャーは公認車両の状態を維持しなければならない。ベアリング、ディスタンスカラー、スペーサー、オイルシール類の変更も許可されない。

### 7-3-6 エキゾーストパイプおよびシステム

- 7-3-6-1 エキゾーストパイプ
  - 7-3-6-1-1 エキゾーストパイプとサイレンサーは、音量規制に関する必要条件をすべて満たさなくてはならない。
  - 7-3-6-1-2 エキゾーストパイプ先端を含む鋭利な部分は、エンドカバーのあるなしにかかわらず丸みを帯びさせていなければならない。  
エキゾーストパイプ先端を含む鋭利な部分の丸みを帯びさせるとは、エキゾーストパイプ先端の板厚が2mm以上、その角部は0.5R以上とする。板厚を確保するために複数の板の溶接構造としても良い。
  - 7-3-6-1-3 排気ガスは後方に排出しなければならないが、埃を立てたり、タイヤやブレーキを汚したり、他のライダーに迷惑をかけるような放出方法であってはならない。
  - 7-3-6-1-4 後続ライダーに迷惑をかけないようにするために、オイルの飛散を防ぐ措置を施さなくてはならない。
  - 7-3-6-1-5 エキゾーストパイプの後端は、リアタイヤの位置にかかわらず、リアタイヤ後端の垂直線より後ろにあってはならない。
- 7-3-6-2 エキゾーストシステム
  - 7-3-6-2-1 音量規制値以内であれば、エキゾーストパイプおよびサイレンサーを改造または、変更しても良い（チタニウム合金・カーボン製のものも使用可）。ただしサイレンサーの数、および配置は公認車両の状態を維持しなければならない（例：4into2から4into1への変更、左右1本出しから片側2本出しへの変更などは許可されない）。
  - 7-3-6-2-2 サイレンサーを変更する場合、ステーの交換および取り付け位置の変更も認められる。
  - 7-3-6-2-3 エキゾーストパイプを交換した場合、遮熱板の追加は許可される。

### 7-3-7 ブレーキ

- 7-3-7-1 前後ブレーキパッドとホースの変更
- 7-3-7-2 ブレーキホース変更に伴うバンジョウボルトの変更

- 7-3-7-3 ブレーキフルードの変更
- 7-3-7-4 フロントとリアのブレーキディスクは変更しても良いが、車両公認時に装着されているキャリパーおよびマウンティングに合うものでなければならない。ただし、フロントブレーキはキャリパーマウント部のカラーを取り除いた（追加・変更は禁止）状態で使用し、公認車両時のディスク径よりも小さくすることは認められる。ベンチレーションシステムは本来マニファクチャラーが公認車両用に製作した状態に維持されなくてはならない。インターナルベンチレイテッド(ディスク内側でベンチレーションを行う)ディスクは許可されない。
- 7-3-7-5 交換されるブレーキディスクの材質は、鉄（SUS含む）のみ認められる。
- 7-3-7-6 フロントとリアブレーキキャリパー（マウント、キャリア、ハンガー）は、車両公認時のものでなければならない。ただし、キャリパーピストンは、公認車両に装備されたキャリパーと同一メーカー製の一般市販車用キャリパーピストン（ピストンシール含む）で、MFJの認めるものに変更することができる。
- ホンダ
- CBR600RR（PC40） トキコ製ブレーキキャリパー装着車  
適用 PC40 2009～2012モデル、2013～2016モデル  
2017～2020モデル、2021（2020年9月）  
※変更部品 45107-MEL-003 ピストン（32）（CBR600RR～2007年）  
（\* 45107-MFL-013 ピストン（32）からの変更）  
45117-MEL-003 ピストン（30）（CBR600RR～2007年）  
（\* 45117-MFL-013 ピストン（30）からの変更）
- ヤマハ
- YZF-R6 ADVICS製ブレーキキャリパー装着車  
※変更部品 4SV-25802-10 ピストンアセンブリ（上部）（MT09）  
4SV-25802-00 ピストンアセンブリ（下部）（MT09）  
（\* 5PW-25802-00・5PW-25802-10 ピストンアセンブリからの変更）  
\* ピストンシールは5PW-25803-00・5PW-25803-10を使用
- 7-3-7-7 ブレーキパッドスプリングの取り外しおよび加工は認められない。  
ブレーキパッド脱落防止のためにβピン付のパッドピンを使っている場合はβピンにワイヤーロックをしなければならない。βピンの交換は許可される
- 7-3-7-8 ブレーキキャリパー脱落防止のためのワイヤーロックを目的としてキャリパーボルトへの穴あけが認められる。
- 7-3-7-9 ブレーキホースを改造または変更する場合、車両公認時においてキャリパー用ラインの分岐点がローワーフォークブリッジより下にある場合であっても、レース出場のためにはローワーフォークブリッジより上に変更しなければならない。
- 7-3-7-10 公認車両の状態からブレーキホースが変更されていない状態で、二つのフロントブレーキキャリパー用ラインの分岐点が、ローワーフォークブリッジ（下部三つ又）にボルトおよびブラケット等で確実に固定されている場合は、ローワーフォークブリッジ下のホース分岐を認める。
- 7-3-7-11 フロントとリアのブレーキリザーバタンクの取り付け位置の変更およびステーの変更/追加を認める。
- 7-3-7-12 車両公認時にABSが装着された車両の場合、ABS用のECU交換、取り外しとABS関連モジュレーター・ユニットの搭載位置変更、取り外しおよびホース類の変更は許可される。  
ABS機能が排除された場合でも、ABS仕様のマスターシリンダーおよびブレーキキャリパーの改造は禁止される。  
ST600用公認車両にABS仕様とノーマル（ABS未装備）仕様が設定されている場合は、ABS仕様からノーマル仕様への変更も許可されるが、マスターシリンダーとブレーキキャリパーはセットでノーマル仕様を使用しなければならない。
- 7-3-7-13 リアハンドブレーキの追加は許可されない。マスターシリンダーを追加せず、ケーブルでリアブレーキ

ペダルを操作することも禁止される。ただし、特別に許可された場合は使用が認められる場合がある。

### 7-3-8 タイヤ

7-3-8-1 タイヤは、MFJが指定したワンメイクタイヤ（ドライ、ウェット）のみ使用することができる。

7-3-8-2 ST600指定タイヤ

下記のタイヤのみ使用することができる。

銘柄	用途	F/R	名称	サイズ
ブリヂストン	ドライ	フロント	BATTLAX RACING R11 NHS	120/600R17
		リア	BATTLAX RACING R11 NHS	180/640R17
	ウェット	フロント	RACING BATTLAX W01	120/600R17
		リア	RACING BATTLAX W01	190/650R17

刻印：ドライ、ウェットタイヤのサイドウォールに「NOT FOR HIGHWAY SERVICE」または「NOT FOR HIGHWAY USE」（一般公道走行不可）の記載のあるもの

7-3-8-3 タイヤの追加工（再グルーピング等）は禁止される。

7-3-8-4 摩耗限度を超えたタイヤは使用できない（残溝はインジケーターによる）。

7-3-8-5 タイヤウォーマーの使用が許可される。

7-3-8-6 タイヤは指定された回転方向でのみ使用が許可され、逆方向での使用は禁止される。

### 7-3-9 ホイール

7-3-9-1 ホイールは公認車両の状態を維持しなければならない。ホイールの表面塗装は変更が許可されるが、切削および研磨は禁止される。

7-3-9-2 ホイール（フロント、リア）スピンドルシャフト、ナット、ワッシャーおよびディスタンスカラーは公認車両の状態を維持しなければならない。ただし、材質を変更しない範囲で、割ピン方式のナットからセルフロックナットに変更することは認められる。

7-3-9-3 ベアリング、スペーサー（ベアリング外側左右）およびダストシールの変更が認められるが、材質は公認車両と同じでなければならない。スピードメーター駆動部の取り外しとスペーサーへの変更（材質含め）も認められる。ダストシールは取り外すことが許可される。

7-3-9-4 ホイールバランスウエイトおよびエアバルブはどのタイプを使用しても良い。

7-3-9-5 フレームの打刻型式と同一モデル内にある場合は、ホイールの相互の互換性が認められる。取り付けのためのスペーサー（ベアリング外側左右）加工・追加は認められる。

※同色で示された同一メーカー同型式モデルであれば、ホイールの互換性が認められる。

〈互換表〉

	2023-2021	2020-2017	2016-2013	2012	2011	2010/2009	2008	2007/2006
本田技研工業	CBR600RR (PC40)	→	CBR600RR (PC40)	→	→	CBR600RR (PC40)	→	CBR600RR (PC40)
ヤマハ発動機	→	YZF-R6 (17MODEL) BN64	→	YZF-R6 (12MODEL) 1JS	→	→	YZF-R6 (08MODEL) 13S	YZF-R6 (06MODEL) 2C0
スズキ	→	→	→	→	GSX R600 (L1)	/	/	/
カワサキ	→	→	→	→	→	ZX-6R (ZX600R)	/	/

※ YZF-R6（1JS）は、13S、2C0と型式は違うが同一部品のため使用することが可能

### 7-3-10 フットレスト、チェンジペダル、ブレーキペダル

フットレスト、チェンジペダルおよびブレーキペダルは改造・変更されて良いが、下記条件を満たさなければならない。ただし車両公認時から改造・変更しない場合は、突起物を取り外し車検長の許可を得れば、下記仕様を満たさなくても使用できる。

- 7-3-10-1 ブラケットの改造、変更によりフットレスト／フットコントロールの位置は移動しても良いが、ブラケットは元の取付位置に固定しなければならない。
- 7-3-10-2 フットレストの先端は、中空でない一体構造の最低半径8mmの球状でなければならない。
- 7-3-10-3 フットレストは折りたたみ式でも良いが、この場合は自動的に元の位置に戻る仕組みになっていないとはならない。
- 7-3-10-4 折りたたみ式でないフットレストの先端には、アルミニウム合金、プラスチック、テフロンあるいはそれと同等の材質でできた先端（プラグ）が固定されていなくてはならない（最低半径8mm以上）。
- 7-3-10-5 オートシフターの使用（追加）が認められる。オートシフターを使用するためのブリッピングコントローラーの追加も許可される。
- 7-3-10-6 シフトパターンを逆にする場合は、ギアシフトリンケージを改造する方法のみ許可される。

### 7-3-11 ハンドルバー、レバー類

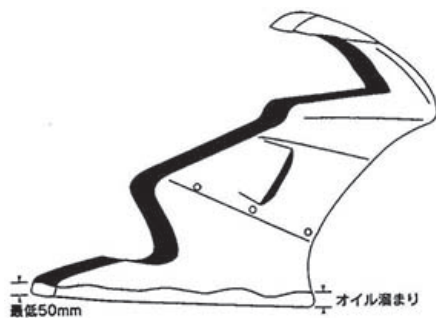
- 7-3-11-1 ハンドルバーは交換できるが下記を条件とする。
- 7-3-11-1-1 車両公認時にバーハンドルのものはセパレートハンドルに交換できない。また、その逆も認められない。
- 7-3-11-1-2 セパレートハンドルはブラケットとバーが一体式でも別体式でも良い。  
ただし、別体式でバーの取り付けがブラケットに差し込み式でボルトのみによる締め付けで固定される構造のものをを使用する場合は、ボルトが緩んでもバーが抜けないようにしなければならない。
- 7-3-11-1-3 ハンドルバーの末端が露出している場合は、固形物質を詰めるかゴムでカバーされていなくてはならない。
- 7-3-11-1-4 ハンドルバーの最低幅は450mmとする。ただし、フェアリングにウイングが付いた車両のハンドルバーの幅（レバープロテクションを含む）は、ウイングを含むフェアリング最大幅より広く（直進状態で）なければならない。
- 7-3-11-1-5 ハンドルバー・クランプは、ハンドルバーが折れやすい部分ができないように、丸みをつけて製作してはならない。
- 7-3-11-1-6 軽合金製ハンドルバーの溶接による補修は禁止される。
- 7-3-11-2 ブレーキレバー／クラッチレバー（ホルダーを含む）およびクラッチケーブルの変更は認められる。
- 7-3-11-3 ブレーキレバーは、リモート式も含めて調整機構つきのものに変更が許可される。
- 7-3-11-4 **スロットルホルダー（ハウジング）およびスロットルケーブルの変更または改造が認められる。スロットルホルダー（ハウジング）とスイッチ1体式のものは別体式のホルダーへの変更も認められる。**
- 7-3-11-5 すべてのハンドルバー・レバー（クラッチ、ブレーキなど）は、原則として先端がボール状（このボールの直径は最低16mmとする）となっていないとはならない。このボールの上下の面は平らでも良いが、どのような場合においても先端は丸められていなくてはならない（平らな部分の厚みは最低14mmとする）。この先端部分はレバーと完全に一体となっていないとはならない。
- 7-3-11-6 ブレーキおよびクラッチレバープロテクション
- 7-3-11-6-1 車両には、他の車両との接触等の場合にブレーキレバーが作動しないようにブレーキレバープロテクションを装備しなければならない。ただし、スロットルグリップの作動に支障をきたさないことを条件とする。  
クラッチレバープロテクションの装備も認められる。
- 7-3-11-6-2 レバープロテクターの最大幅は、取り付け部を含めて左右のグリップラバーエンドから50mm以上突出していないこと。形状は自由とするが、鋭利な部分やエッジがない状態で、取り付け方法は片持ちタイプに限定される。  
レバープロテクターに使用できる材質は、樹脂製（ただしカーボン、ケブラーは禁止）またはアルミニ

ウム製に限定される。

### 7-3-12 ボディワーク（フェアリング、ウィンドスクリーン、エアダクト）

- 7-3-12-1 アフターマーケットのものに変更することができる。ただし外観は車両公認時と同じでなければならない。
- 7-3-12-1-1 スクリーンエッジは丸みをもたせていなければならない。
- 7-3-12-1-2 カーボン、ケブラーの使用は認められない。
- 7-3-12-1-3 フェアリングを交換した場合、フェアリングの吸気口のメッシュフィンが付いてなくても良い。公認車両のフェアリングに開いたオリジナルの冷却用の穴（開口部）を塞ぐまたはメッシュ状のプレートに改造することが認められる。ただし、穴部の形状は維持しなければならない。
- 7-3-12-1-4 冷却のためにフェアリングにドリルで穴をあけたりカットすることができる。直径10mm以上の大きさの穴は、メタルガーゼ、または目の細かいメッシュで周囲の材質に合うようにペイントされなくてはならない。
- 7-3-12-1-5 フェアリングとエアボックス間を通るオリジナルのエアダクトは、改造または交換が許可される。カーボンファイバー／ケブラーの使用は禁止される。
- 7-3-12-2 取り付けブラケットの改造・変更
- 7-3-12-3 露出しているエッジは、すべて丸みをおびていなければならない。
- 7-3-12-4 フロントフェンダーはアフターマーケットのものに変更することができる。外観は車両公認時と同じでなければならない。カーボン／ケブラーは使用できない。また、タイヤとのクリアランス確保するための最低限の取り付け位置の変更が認められる。
- 7-3-12-5 リアフェンダーの形状変更、追加・削除することができる。  
カーボン／ケブラーの使用は認められない。
- 7-3-12-6 フェアリング下部のオイル受け
- 7-3-12-6-1 エンジンの破損または故障時に、そのエンジンに使用されるエンジンオイル、およびエンジンクーラント総量の最低半分（最低5L）を保持できる構造になっていなくてはならない。フェアリング下部の内側には、オイルを吸収する難燃性の素材が貼られても良い。  
この規則を満足させるための最低限の外観変更が許可される。
- 7-3-12-6-2 フェアリング下部の端部は、一番低いところから最低50mmの高さまででなければならない。

オイル溜まり



- 7-3-12-6-3 ローカウル下部には、直径20mm（許容誤差+5mm）の水抜き用の穴を最少1個設けなければならない（穴は2個までとする）。
- 7-3-12-6-4 この穴はドライコンディションの時には塞がれ、競技監督がウェットレースを宣言した場合、開けなければならない。
- 7-3-12-6-5 フロント形状はサイドシルエットが変わらなければ変更可とする。
- 7-3-12-6-6 最低限の外観変更が認められる。

### 7-3-13 シート・シートカウル

- 7-3-13-1 シングルシート形状への変更またはアフターマーケットのものに変更が認められる。ただし、外観は車両公認時の形状を維持することを基本とするが、サイドまたはシート上部ゼッケンを装備するための最低限度の形状変更（シートカウル部の拡大含む）が許可される。材質にカーボン/ケブラーの使用は許可されない。
- 7-3-13-2 **リアセーフティーライト**
- 7-3-13-2-1 全日本選手権/地方選手権ST600クラスの車両には、リアにレッドライトが装備されていなければならない。このライトはスイッチでオン/オフできるようにするか常時オンにされていなければならない。雨(ウェット宣言時は自動的に点灯が義務づけられる) または視界が悪い場合、**競技監督**またはレースディレクションの指示により、ピットレーンおよびコース上で点灯されなければならない。ライト点灯の確認は車検で行われる。
- 7-3-13-2-2 ライトの向きはマシンの中心線（車両の走行方向）と並行で、かつ後方から少なくともマシンの中心線に対して、左右それぞれ15°の角度からはっきりと見えなければならない。
- 7-3-13-2-3 リアセーフティーライトは、シートカウル後端付近（タイヤ外径の上端より上方で、リアタイヤアクスル軸より後方）に取り付けられていなければならない。
- 7-3-13-2-4 電源はマシンのメインスイッチと連動しているか、バッテリー（セーフティーライト専用でも可）から直接接続されても良い。セーフティーライトのレンズの面積は1200以上とし、使用する電球は1個以上で10~15w（白熱球）または0.6~1.8W（LED）のものを使用すること。

### 7-3-14 シリンダーおよびシリンダーヘッド

- 7-3-14-1 シリンダーおよびシリンダーヘッドは、公認車両の状態に対して改造、変更、研磨をしてはならない。
- 7-3-14-2 シリンダーヘッド燃焼室およびバルブのカーボン除去は認められる。シートリングの修正とバルブの摺合せも許可される。
- 7-3-14-3 ヘッドガスケットの変更が認められる。

### 7-3-15 クランクケース、エンジンカバー類

転倒時に地面に接触する恐れのあるオイルを保持するすべてのエンジンケース、カバーは複合材（カーボンまたはケブラー製）の2次カバーによって保護されなければならない。

複合材の代わりに一部またはすべてをアルミニウム合金製の2次カバーで保護することも認められるが、転倒時に滑りやすくなるように外見はエッジ等のないスムーズな面で構成されていなければならない。

これらのカバーは、オリジナルのカバー（クラッチおよびACGカバー部と転倒時接触する恐れがある突出部）の少なくとも1/2以上が保護されていなければならない。

複合材（カーボンまたはケブラー製）の2次カバーは、厚さは2mm以上とし、強固な接着剤またはボルトにて適切かつ確実に固定されていなければならない。

2次カバーの接着性向上のための、必要最低限のエンジンカバーの塗装の剥離は認められる。

アルミニウム合金製の2次カバーは厚さ4mm以上とし、急激な衝撃、摩耗、転倒のダメージに耐えうるものとし、適切かつ確実に固定されていなければならない（オリジナルのカバーと共締めとすることが推奨される）。

また、FIM公認（SS・STK600用）の2次カバーは、材質にかかわらず使用が認められる。

### 7-3-16 ラジエター、オイルクーラーおよび水温計、油温計

- 7-3-16-1 ラジエターの変更、サブラジエターの追加、ラジエターホースやパイプの改造、変更、追加が認められる。
- 7-3-16-2 ラジエターブラケットの改造または変更およびブラケット取付位置（ステー）の変更。ただし材質は公認時と同じものか鉄またはアルミニウム合金とする。
- 7-3-16-3 ラジエターに導風板を取り付けることは認められる（フェアリング内部形状の変更は可）。

- 7-3-16-4 ラジエーターとエキゾーストマニホールドの間に遮蔽板を取り付けることは認められない。
- 7-3-16-5 サーマスタットおよび水温センサーの取り外し、変更およびスパーサーの追加が認められる。
- 7-3-16-6 ラジエーターオーバーフローパイプがついている車両は、ラジエーターオーバーフローパイプの先端が適切な材料でできた最低容量250cc以上のキャッチタンクに接続されていなければならない。
- 7-3-16-7 オイルクーラーの追加は認められない。公認車両にオイルクーラーが取り付けられている場合は、オイルクーラーおよびホース（コネクター含む）と最低限度の取り付け位置の変更が認められる。オイルクーラーのオイルライン（ホースおよびコネクター）を変更する場合は、金属強化構造のもので、ネジ等で確実に固定され、圧力が上昇しても抜けない構造であること。ホースをバンドのみで締付ける方法は禁止される。
- 7-3-16-8 公認車両（市販車）のオイルクーラー・オイルホースおよび取り付け方法と位置を一切変更しない状態で使用する場合に限り、オイルクーラーのオイルラインをホースバンドで固定する方法を認める。
- 7-3-16-9 水温計（センサー含む）の追加および変更
- 7-3-16-10 油温計（センサー含む）の追加

### 7-3-17 排気ガス対策部品

- 7-3-17-1 エンジン内部以外の排気ガス対策装置の取り外し（エンジン外部に装備されたパイプ・チューブ類を取り外し、回路を閉塞すること）。

### 7-3-18 クラッチ

- 7-3-18-1 クラッチのタイプ（湿式、または乾式）、および操作方法（ケーブル式・油圧式）は公認を受けた状態に維持されなくてはならない。
- 7-3-18-2 フリクション・ディスクおよびドライブディスクは変更することができる。
- 7-3-18-3 クラッチ・スプリングは変更することができる。
- 7-3-18-4 クラッチ・バスケット（アウター）は交換、改造しても良い。
- 7-3-18-5 クラッチアッセンブリーは、BTL（バックトルクリミッター機構）への変更、改造が認められる。
- 7-3-18-6 BTL（バックトルクリミッター機構）付きのアフターマーケット製の物への交換が認められる。
- 7-3-18-7 エレクトロメカニカルまたはエレクトロハイドロリック作動システムの使用は認められない。

### 7-3-19 キャブレター

- 7-3-19-1 ジェット類、およびニードル類のみ変更が許可される。
- 7-3-19-2 キャブレターの温水配管の取り外し

### 7-3-20 フュエルインジェクション

- 7-3-20-1 スロットルボディ（エアファンネル含む）およびインジェクターは、公認車両の状態が維持されていなければならない。  
※ヤマハR-6については、国内向け仕様とUS向け仕様のエアファンネルの互換性を認める。
- 7-3-20-2 エンジン作動中に機能する、長さが変化するフュエルインジェクションインテイクトラクト装置は許可されない。ただし、公認車両に装備されている場合は、システムを変更しない範囲で、使用することが認められる。
- 7-3-20-3 バタフライの交換・改造は禁止される。  
バタフライが複数配置されているスロットルボディにおいては、スロットルグリップと連動しないバタフライについては、機械的に固定することが認められる。
- 7-3-20-4 ECU（エンジン・コントロール・ユニット）は内部のプログラムおよびデータを含めユニットの変更および交換が認められる。サブ・コンピューターの取り付け、追加も認められる。
- 7-3-20-5 燃料ポンプ、およびプレッシャーレギュレーターは公認時の状態でなければならない。
- 7-3-20-6 エレクトリック、またはメカニカル・エンリッチングデバイスは、作動しないようにすることができる。



また、そのためにデバイス本体を取り外すこと、およびそのための変更は許可される。

7-3-20-7 メカニカル・エンリッチングデバイスの温水配管の取り外しも認められる。

### 7-3-21 燃料供給

7-3-21-1 フュエルラインおよびコネクター(クイックタイプ含む)の変更

7-3-21-2 フュエルベントラインの変更

7-3-21-3 フュエルフィルターの追加・変更

### 7-3-22 ワイヤーハーネス

ワイヤーハーネスは改造、変更は認められる。ただし、始動装置は公認車両と同じ方法で作動し、発電装置(フライホイール重量含む)および発電容量も公認車両の状態を維持していなければならない。

### 7-3-23 スプロケット／チェーン

フロントスプロケット、リアホイールスプロケット、サイズと丁(歯)数および材質の変更(チタニウムは禁止)は許可されるが、取り付け方法および位置は公認車両と同じでなければならない。

チェーンのピッチならびにサイズと長さの変更が許可される。

### 7-3-24 エンジンレブリミッター／スピードリミッター

エンジンレブリミッター／スピードリミッター(イグナイター含む)の変更

### 7-3-25 点火時期／スパークプラグ

7-3-25-1 スパークプラグ、プラグキャップの変更

7-3-25-2 ハイテンションコードの変更

7-3-25-3 点火時期の調整

### 7-3-26 ボルト、ナット類

7-3-26-1 技術仕様に規定されていないボルト、ナット類の変更。ただし公認車両と同じ、または鉄製の材質でなければならない。

7-3-26-2 フェアリング(シートカウル含む)、ウインドスクリーンの取り付けボルト・ナット類は別の材質のものに変更できる。

7-3-26-3 ボルト、ナット類はセーフティワイヤーを付けるために穴をあけても良い。しかし軽量化する改造は認められない。

7-3-26-4 フェアリングのボルト、ナット類はクイックタイプに変更できる。

### 7-3-27 オイルプレッシャースイッチ

オイルプレッシャースイッチはワイヤーロックができるシーリングプラグに変更することができる。

### 7-3-28 バッテリー

バッテリーのサイズとタイプは変更することができる。

ただし、始動装置は正常に作動しなければならない。

### 7-3-29 エアフィルターエレメント／オイルフィルターエレメント

7-3-29-1 エアフィルターエレメントは変更、改造、あるいは取り外すことができる。

7-3-29-2 オイルフィルターエレメントは変更することができる。カードリッジタイプのフィルターは、アフターマーケット品への変更も許可されるが、構造(フィルターの材質およびフィルターが一体式または別体式)および取り付け方法は公認車両と同じでなければならない。

**7-3-30 燃料タンク、燃料タンクカバー、ポジション調整**

- 7-3-30-1 燃料タンクは公認車両の状態が維持されていなければならない。
- 7-3-30-2 レベルプレートは削除は認められる。
- 7-3-30-3 燃料タンクに取り付けられた公認車両のブリーザーパイプには、キャッチタンクに接続されるブリーザーチューブを取り付けなくてはならない。タンクブリーザーチューブの先端は、適切な材質でできた最低容量250cc以上のキャッチタンクに放出されるようになっていなくてはならない。
- 7-3-30-4 燃料タンクフィルターキャップのカギのロック機構の改造は認められるが、キャップは閉じた状態で燃料が漏れないようになっていなくてはならない。
- 7-3-30-5 燃料タンクまたは燃料ポンプに取り付けられている燃料残量検出装置（残量計）の取り外しおよび改造は許可される。
- 7-3-30-6 転倒時に燃料タンクと路面の接触による破損を防止するためのタンクカバーを取り付けることが認められる。取り付けることができるカバーの上下の範囲はタンクサイド断面積の1/2以下で、幅はタンクが取り付けられている範囲のフェアリングの最大幅以下であること。
- ライディングポジション調整の為の最小限度の部品（パッド、樹脂類など）を追加することも許可される。どちらを取り付ける場合も、安易に脱落しないように確実に固定しなければならない。タンクカバーを追加する場合および公認車両にフルタンクカバーが装備された車両にライディングポジション調整用の部品を取り付ける場合は、タンクカバーと一体式にすることも認められる。タンクカバーを一体式に変更した場合でも、公認車両のタンクシルエットをできるだけ維持すること。
- タンクカバーおよびポジション調整用の部品への金属またはケブラー、カーボン材の使用は禁止される。
- 7-3-31 すべてのガスケットおよびガスケット材質の変更は認められる。
- 7-3-32 エンジンオイルおよび各グリス類の変更は認められる。

**7-4 取り外すことができる部品（アフターマーケット部品との交換は不可）**

- 7-4-1 計器類と計器用ブラケットおよび関連ケーブル（計器用ブラケットがカウルステーを兼ねている場合はカウルステーと見なし、交換は可）
- 7-4-2 ホーン
- 7-4-3 ツールボックス
- 7-4-4 ラジエーターファンと配線
- 7-4-5 チェーンカバー
- 7-4-6 リアサブフレームにボルトオンされたアクセサリ
- 7-4-7 燃料タンク給油口内部のガソリンノズル対策プレート

**7-5 取り外し、またはアフターマーケット品と交換できる部品**

- 7-5-1 タコメーター
- 7-5-2 スピードメーター
- 7-5-3 キルスイッチおよび左右スイッチホルダー

**7-6 その他**

- 7-6-1 チタニウム合金部品の使用は禁止される（エキゾーストパイプ、サイレンサー、サイレンサーステーは除く）。
- 7-6-2 エレクトリックスターターは常に正常に作動しなければならない。
- 7-6-3 メインフレームとエンジンナンバー
- 7-6-3-1 すべてのモーターサイクルには、メインフレームに車両認識番号（シャーシナンバー）が刻印または表

示されていなくてはならない（スペアフレームの場合は刻印なしの状態での販売証明の提示または、交換前の刻印のあるフレームを車検にて提示しなければならない）。

交換したメインフレームには、主催者が指示した新たな刻印の打ち込み、刻印されたプレートの貼付等による識別の管理方法に従わなければならない。

- 7-6-3-2 すべてのモーターサイクルには、クランクケースにエンジン認識番号（エンジンナンバー）が刻印または表示されていなくてはならない。クランクケース交換の場合は刻印なしの状態での販売証明の提示または、交換前の刻印のあるクランクケースを車検にて提示しなければならない。  
交換したクランクケースは、主催者が指示した新たなエンジンナンバーの刻印の打ち込みまたは刻印されたプレートの貼付等による識別の管理方法に従わなければならない。

- 7-6-4 スイングアームの側面にカバーを取り付け広告スペースと活用することが許可される。材質は樹脂製（FRPまたはPPで、厚さ1mm～2mm）に限定され、取り付け目的のボルト穴加工は認められる。  
追加のボルト穴加工の場合は6mmに限定される（既存のボルト穴使用の場合は、サイズは規定されない）。

- 7-6-5 修理  
修理の許可される部品
  - ・メインフレーム
  - ・サブフレーム

- 7-6-5 追加の装備

- 7-6-5-1 自動ラップ計時デバイスを追加することができる。ただし、公式計時方式、および装備を妨げてはならない。

- 7-6-5-2 データロガー（データ収集器、コンピューター記録装置など）の使用が認められる。

- 7-6-5-2-1 データロガーを取り付けるための、ステー追加・変更および最低限のフェアリングのカットは認められる。

- 7-6-5-3 テレメトリー（無線による情報伝達）
  - ・動いているモーターサイクルへ情報を伝える、または動いているモーターサイクルから情報を得ることは禁止される。
  - ・マシンには公式シグナリングデバイスの搭載が義務づけられる場合がある。

- 7-6-6 買い取り制度

- 7-6-6-1 大会にて6位以内に入賞した車両および部品は、購入希望者がいた場合、下記価格にて販売しなければならない。売買によって発生する税金は、この金額に含まれない。

- 7-6-6-1 大会にて6位以内に入賞した車両および部品は、購入希望者がいた場合、下記価格にて販売しなければならない。売買によって発生する税金は、この金額に含まれない。

- 7-6-6-1-1 部品買取価格（単位：円）
  - ・フロントサスペンション 35万円
  - ・リアサスペンション 25万円

車種	ECU&インジェクション	
07-08CBR600RR (PC40)	PGM FIユニット	73,000
09-20CBR600RR (PC40)	PGM FIユニット	73,000
21-23CBR600RR (PC40)	PGM FIユニット	122,000
06-07YZF-R6 (2c0)	ECU	71,000
08-11YZF-R6 (13S)	ECU	81,000
12-16YZF-R6 (1JS)	ECU	87,000
17-23YZF-R6 (BN64)	ECU	87,000
11-23GSX-R600 (L1～L9)	ECU	92,000
09-23ZX-6R (ZX600R)	ECU	62,500

- 7-6-6-2 購入希望者は決勝レース暫定結果発表後30分以内に限り購入申請をすることができる。  
購入希望者は売主を除き、購入申請者は当該レース参加者に限られる。また、購入申請は主催者指定の

用紙に必要事項を記入し、購入申請が締め切られた後、売主に購入申請があったことが通達される。

7-6-6-3 申請締切り後、抽選の会場・時間が購入希望者に連絡される。購入者は主催者により抽選にて購入優先順位が決定される。

購入優先順位1位以外の者の購入申請保証金は抽選後返却される。

ただし、車両購入希望者と部品購入希望者が複数の場合は、車両購入者が優先される。

7-6-6-4 購入者が決定した時点で、購入者は購入申請日に以下のものをそろえて主催者へ提出しなければならない。

- ・ 購入申請用紙
- ・ 購入者の運転免許証のコピー
- ・ 購入申請保証金50,000円

(購入申請保証金は、購入代金の一部とされる)

7-6-6-5 購入者が決定した時点により、主催者は車両を売買契約日まで保管しなければならない。その場合、レース後車検を受けた車両は車検長の指示を受けて分解した状態でも良いものとする。

7-6-6-6 売買契約日は、購入申請日から起算して10日以内に設定されなければならない。売主・購入者、そして主催者3者合意のもと、売買契約日を決定する。

7-6-6-7 上記7-6-6-6にて決定された売買契約日に購入代金〔現金〕と、車両の受け渡しが行なわれる。

7-6-6-8 売買契約日に売り主・購入者双方とも、身分証明のコピーを主催者に提出しなければならない。

7-6-6-9 売買契約は売主・購入者双方と主催者の立会いのもと行なわれる。

7-6-6-10 上記7-6-6-6にて決定された売買契約日に購入者が購入代金を支払うことができない場合は、この売買契約は無効となり購入申請保証金50,000円は返却されない。また、この場合に発生する経費〔運搬費等〕は購入希望者が負担する。

7-6-6-11 主催者が購入申請を行なうことができる。

7-6-6-12 売買された車両が、売主のエントラントから出場登録された場合、主催者はこれを拒否することができる。

7-6-6-13 部品の互換性特別申請

車両メーカーから申請された部品についてMFJで審議し、互換性が承認された場合、その内容の範囲内で使用が認められる。承認された内容は、MFJホームページ [<https://www.mfj.or.jp>] 等で告知される。

車種：YZF600 (YZF R-6) 2017年公認モデル

互換性の内容 フロントブレーキ・マスターシリンダーCOMP.

互換性の対象車両

下表に記載された2017モデルのYZF600の車両に装備されたフロントブレーキ・マスターシリンダーCOMP. (部品番号2CR-2589A-00：NISSIN製)を、旧型モデル(2006～2016年まで販売)のYZF-R6(フレーム打刻番号・RJ111/RJ151/JYARJ1：BREMBO製)に装備されたフロントブレーキ・マスターシリンダーCOMP. (部品番号5SL-W2587-00)に変更することを認める。

ただし、ブレーキキャリパーの変更は認められない。

また、2017モデルのYZF600に装備されたフロントブレーキ・マスターシリンダーCOMP.を旧型モデルのYZF-R6に装備することも認められない。

車名 (型式・年式)	F打刻型式	フロントブレーキ・マスターシリンダー部品番号
YZF-R6 (06)	RJ111	5SL-W2587-00
YZF-R6 (08)	RJ151	
YZF-R6 (12)	JYARJ1	
YZF600 (YZF-R6) (17)	JYARJ27 JYARJ28 JYARJ29	2CR-2589A-00

特別互換性部品「5SL-W2587-00」に5VY-2589F-01、5SL-83922-10、5VS-25867-00の部品交換も必要

## 8 ST600Nクラスの仕様

本規則はST600技術仕様に「部品の互換性範囲」を一部広げた内容を付け加えたものである。

適用は、地方選手権のナショナルST600クラスに限られる。地方選手権参加者が同一車両で長く参加できることを目的に制定された。

- 8 クラスの仕様  
車両は、付則10 ST600技術仕様 1項から7項に適合してなければならない。  
ただし、1項から7項と相反する項目は、ST600Nクラスの仕様が優先される。
- 8-1 フェアリングはMFJ技術規則の範囲内で外観変更、改造およびMFJ公認車両（同一車両メーカーの公認車両に限る）間での互換性が認められる。ただし、取り付けは公認車両のフレームを変更または改造しない範囲でできること。取り付けステーの変更は認められる。
- 8-2 フロントフォーク、リアフォーク、フォーククランプ、リアサスペンション・リンケージは、フレームおよびエンジンの一切の改造なしで取り付けられる場合に限り、公認車両（同一車両メーカーの公認車両に限る）間での互換性が認められる。
- 8-3 エキゾーストパイプおよびサイレンサーの数、取り付け配置の変更が認められる。  
ただし、音量規制に関するST600技術仕様をすべて満たしていること。

# 2023 MFJ国内競技規則 MOTORCYCLESPTS RULES

## 付則11 JP250 技術仕様

### 序文

本規則はMFJが公認した公道用一般市販車をベースに、安全性、平等性、経済性を考慮し、最小限の改造とコストで参加できる、参加型レースを基本理念とする。

すべての車両はすべての要素において本仕様に適合していなくてはならない。

本規則に明記されていない、または許可されていないものについては一切改造、変更は許可されない。

ただし公認された車両が本規則の仕様に合致しない場合は、公認車両の仕様が優先される。

用語の定義：

改造＝オリジナル（車両公認時に装着されたもの）のパーツに対し切削、追加、研磨を行なう行為

変更＝オリジナル（車両公認時に装着されたもの）のパーツまたは仕様を、他のパーツ・仕様に置き換える行為

修理＝転倒などによりダメージを受けたパーツに対し、公認車両と同等の機能に回復させる行為。

溶接または接着剤により公認車両と同じ材質の部材追加することのみ許可される。

切削、研磨（表面処理を除く）をすることは許可されない。

材質＝「鉄、アルミニウム、マグネシウム、カーボンなど」の分類を指し、製造方法まで規制するものではない。各材質は、各々の材質を主成分としたものである。

材質については、必要に応じて製造方法も併記して規制の運用を行なう。

素材＝材質と製造方法を含む。

規則のアップデート：

競技会の実績により、公平性、安全性、経済性等の観点からシーズン中に規則変更を必要に応じて随時行う場合がある。

対象は、2気筒と4気筒車両およびJP250特別申請車両間での性能調整とする。

### 1 出場車両

一般生産型モーターサイクルで、MFJが公認した車両およびJP250特別申請車両でなければならない。

※JP250特別申請車両 ヤマハ YZF-R3 BMW G310R **KTM RC390**

### 2 排気量区分

単気筒	200cc～300cc	4ストローク
2気筒	200cc～250cc	4ストローク
4気筒	200cc～250cc	4ストローク

### 3 最低重量

3-1 最低重量は完全装備のライダー重量と車両重量を合算したトータル重量とする。

3-2 各レース終了後、指定されたマシンとライダーのトータル重量が再車検時にレースを終えた状態（ライダー含む）で測定される。

3-3 トータル重量は、予選前車検時からレースを終えた状態までを通じて常に規定最低重量を満たしていなければならない。レース後にはマシンに水、オイル、燃料、または新品のタイヤおよびライダーへの給水

を含む一切のものを追加または変更することはできない。

- 3-4 マシンの重量を満たすために、車検および公式予選・決勝前に燃料タンクへのガソリンの搭載およびバラスト（ダミーウェイト）を追加することが認められる。ライダーにバラスト（ダミーウェイト）を追加することは、安全上の理由により許可されない。
- 3-5 公式練習走行、予選時および各レース終了後、無作為に抽出されたライダーおよびマシンに対してトータル重量検査が実施される場合がある。指定されたライダーおよびチームは指示に従わなくてはならない。
- 3-6 トータル最低重量

車両	最低重量
単気筒200cc～250cc	185kg
単気筒250cc～300cc	195kg
2気筒	200kg
4気筒	220kg

※BMW G310R、**KTM RC390**は、単気筒250～300ccクラス適用

※ヤマハYZF-R3は、2気筒クラス適用

- 3-7 レース後、トータル重量は1kgの許容誤差が認められる。

## 4 音量

- 4-1 音量の測定は、以下の方法で行われる。
- 4-1-1 計測のためのマイクロフォンの位置は排気管後端から500mmで、かつ中心線から後45°で排気管と同じ高さとする。ただし、高さが200mm以下である場合は45°上方の点で行なう。
- 4-1-2 音量測定の際、ギアボックスにニュートラルがないマシンは、スタンドに載せた状態で測定を受けなくてはならない。
- 4-1-3 規制に適合しているサイレンサーには大会ごとに車検にてペイントマークが付けられ、車検後にサイレンサーを変更することが禁止される。ただし同様に車検合格し、車検にてペイントマークを受けたスペアサイレンサーについては交換が認められる。  
指定車検時間に同時に音量測定ができるスペアサイレンサーは、2セットまでとする。指定車検時間以外に音量測定ができる場合は、スペアサイレンサーの数は規定しない。
- 4-1-4 ギアはニュートラルとしてエンジンを回転させ、所定の回転数域に達するまでエンジンの回転を増していかなくてはならない。測定は所定の回転数に達した時に行なうものとする。
- 4-1-5 回転数は、エンジンのストロークに相応するピストンの平均速度に基づく次の式にて求められる。音量規制値は、4ストロークはピストンスピード11m/secで計測される。  
所定のエンジン回転数 (rpm) = 30,000 × ピストンスピード (m/s) / ピストンストローク (mm)  
JP250クラスについては、次項の固定回転数方式が適用される。
- 4-1-6 音量測定の固定回転数と音量値  
エンジン型式および排気量ごとに、エンジンストロークはほぼ同等と見なされるので、測定は下記固定回転数にて実施する。  
音量規定値は、105dB/Aまでとする。レース終了後は3dB/Aの許容誤差が認められる。

BMW G310R <b>KTM RC390</b>	5500rpm
単気筒200cc～250cc	6000rpm
2気筒	7500rpm
4気筒	10,500rpm

※ヤマハYZF-R3は、2気筒クラス適用

- 4-1-7 サイレンサーが1本を超える車両の音量測定は、それぞれのサイレンサーの規定位置で測定される。
- 4-1-8 音量測定は、走行時と同じモードで測定される。  
スイッチ等のモード切替が可能な車両は、すべてのモードで測定を行う場合がある。音量はすべてのモ

ードで音量規定値に合致していなければならない。

- 4-1-9 規制値をオーバーしているマシンは、レース前車検において再度測定を受けることができる。
- 4-1-10 音量測定場所の周辺の音量は、測定されるモーターサイクルから半径5m以内において90dB/Aまでとする。
- 4-1-11 音量測定は気温20℃を基準とする。気温10℃以下の場合許容誤差+1dB/Aが認められる。
- 4-1-12 気温0℃以下の場合、許容誤差+2dB/Aが認められる。
- 4-1-13 測定値の少数点以下の切り捨ては行なわない(105.9dB/A=105.9dB/A)。
- 4-1-14 音量測定方法で、ここに記載されていない項目はFIM規則による。

## 5 燃料、オイル、冷却水

- 5-1 すべての車両には、MFJの定める無鉛ガソリンが使用されなくてはならない（AVガス（航空機用燃料）の使用は禁止される）。
- 5-2 競技に使用できるガソリン  
競技に使用できるガソリンは下記の項目のすべてに合致していなくてはならない。
- 5-3 競技用ガソリンとは、当該競技会の開催されるサーキットのガソリンスタンドにて購入できるガソリンとする。
- 5-4 競技用ガソリンは、鉛の含有量は0.005g/l以下であること。  
リサーチオクタン価が102.0（RON）、モーターオクタン価が90.0（MON）以下であること。  
密度は15℃において0.720g/ml～0.775g/mlであること。
- 5-5 競技用ガソリンには販売時に混入されている以外のいかなるものも添加されてはならない。ただし一般に販売されているスタンダードの潤滑油および1.5%以下のアルコール（燃料精製中に混入されているものに限る）については認められる。
- 5-6 水冷エンジンの冷却水は、水（レース用として一般市販されている冷却水を含む）に限られる。不凍液の成分が含まれる冷却水は使用することができない。
- 5-7 大会特別規則によりガソリンの銘柄および供給方法が指定される場合、それに従わなくてはならない。

## 6 ナンバープレートおよびカラー

- 6-1 モーターサイクルのフロントとシートカウルの両サイドまたは、シートカウル上部で数字の上部をライダーに向けるようにゼッケンナンバーが装着され、観客とオフィシャルが明白に認識できるようにしなければならない。さらに、モーターサイクルのいかなる部分によっても、またはライダーが自分のシートに座った時に身体によっても隠れてはいけない。  
シートカウル上部のゼッケンサイズは、フロントナンバーと同じサイズでなければならない。
- 6-2 ナンバープレートの数字の間に穴をあけることができる。しかしどのような状況においても数字自体に穴をあけてはならない。穴の部分も規定の色に見えなくてはならない。
- 6-3 ナンバープレートを取り付ける場合、長方形で頑丈な材質でできていなくてはならない。最低寸法はフロントが幅275mm×高さ200mm、サイドは、幅205mm×高さ170mm（3桁ゼッケンの場合は、幅260mmとする）とする。また、別個のナンバープレートを装着する代わりに、ボディまたはフェアリング両サイドに同寸法のスペースをつや消しでペイントするかあるいは固定しても良い（図1参照）。
- 6-4 すべてのナンバープレートの数字の周囲には最低25mmの余白が残され、ここにはいかなる広告も表示されてはならない（図1参照）。
- 6-5 数字ははっきり読めるように、また太陽光線の反射を避けるために、地の色同様につや消しでなければならない。
- 6-6 数字の最低寸法は下記のとおりとする（図1と2参照）。  
フロントナンバーおよびシートカウル上部の寸法は



最低高：140mm  
 最低幅：80mm（1の場合 25mm）  
 数字の最低の太さ：25mm  
 数字間のスペース：15mm  
 サイドナンバーおよびサポートナンバーの寸法は  
 最低高：120mm  
 最低幅：60mm（1の場合 25mm）  
 数字の最低の太さ：25mm  
 数字間のスペース：15mm

図1

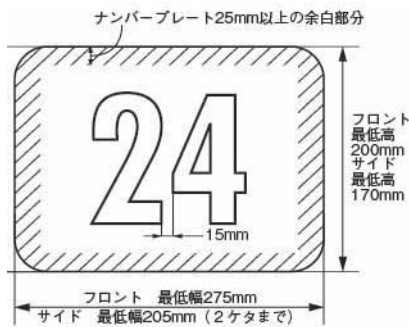
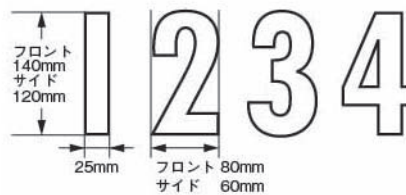


図2



6-7 数字の字体は、Futura Heavyを基準とするゴシック体とする。また、影付き文字などは認められない。

**Futura Heavy**

**0 1 2 3 4 5 6 7 8 9**

6-8 ナンバープレートの地色および数字の色は下記のとおりとする（蛍光色は禁止）。

ナンバープレートの地色は、単色でなければならない。

JP250クラス

ナショナルクラス：白地に黒文字

インタークラス：赤地に白文字

6-9 サポートナンバー

アンダーカウルの左右両面にサポートナンバーを付けなければならない。

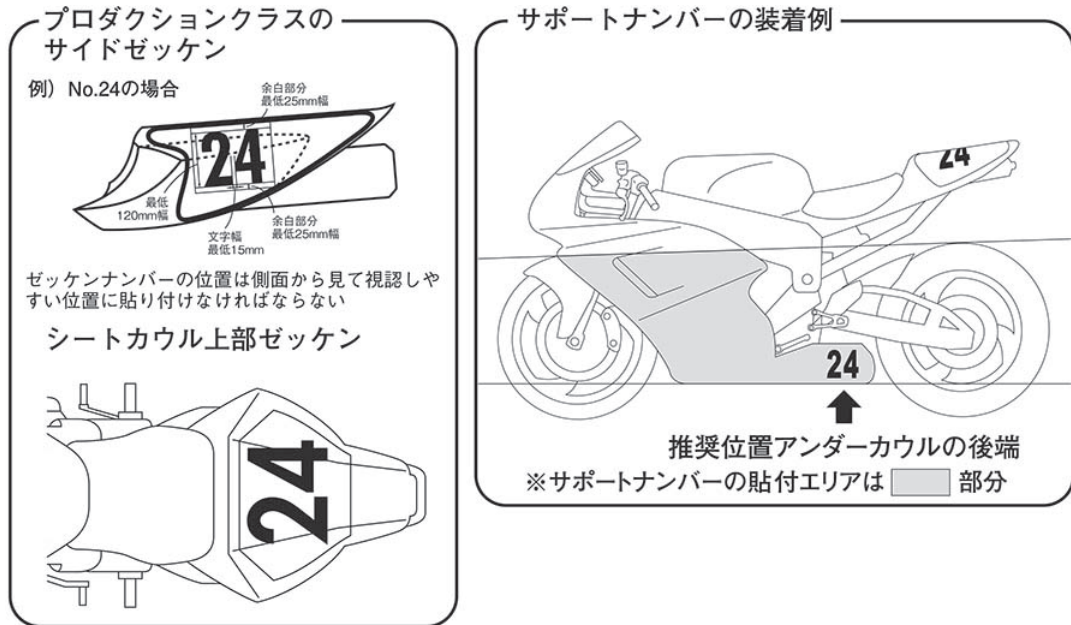
サポートナンバーの貼り付け位置は、アンダーカウル内で、前後のタイヤの上端を結ぶ線の下部内とし、アンダーカウル後端部を推奨位置とする。

サポートナンバーの最低寸法は、**6-6項に従い、数字が確実に認識できる様に余白を設けなければならない。**

ナンバーの地色は、自由とし、文字の色は黒か白文字とする。いかなる場合においても、文字は判別しやすいようにしなければならない。

ナンバーをつけるためのアンダーカウルの形状変更は認められる。アッパーカウルとアンダーカウルの分割位置も変更可能とする。

## プロダクションクラスのサイドゼッケン+サポートナンバーの装着例



- 6-10 正規のナンバーと混同する恐れのあるその他のナンバープレート、またはマーキングは競技会の開始前にすべて取り外されなくてはならない。

## 7 仕様

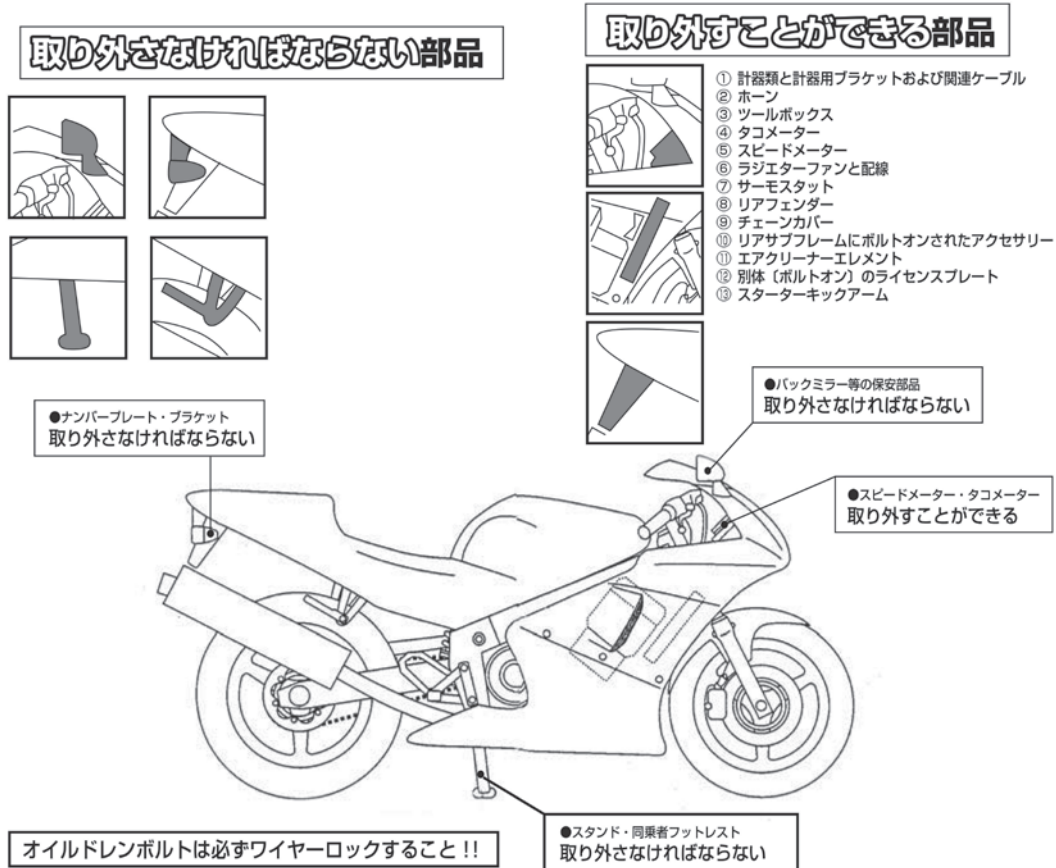
- 以下に明記されていないすべての事項については、MFJが公認した状態の仕様でなければならない。同一車種において国内販売車両と輸出専用車両が異なる場合でも、国内販売車両を輸出専用車両の仕様にすることは認められない。または国内販売車両に輸出専用車両の部品取り付けすることも認められない。

### 「JP250特別申請車両」

JP250特別申請車両は、JP250技術仕様の「2 排気量区分」には適合していないが、JP250クラス相当の性能であると認められ、JP250クラスへの参加が許可された個別の公認車両とする。

## 7-1 レースのために取り外さなければならない部品

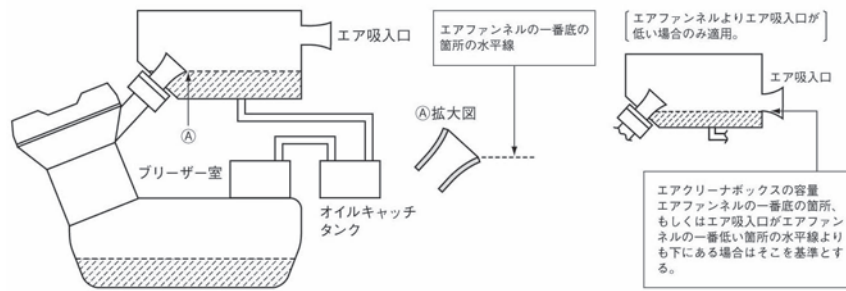
- 7-1-1 ヘッド・リアライト／ウィンカー／リフレクター
- 7-1-2 バックミラー
- 7-1-3 ナンバープレート、リアフェンダー、別体式の場合のナンバープレートブラケット
- 7-1-4 セーフティーバー／センタースタンド／サイドスタンド
- 7-1-5 同乗者用フットレスト／グラブレール
- 7-1-6 シートレールに取り付けられた荷掛けフック（溶接されたものの切削も可）
- 7-1-7 その他車検時に安全上取り外しを指示された部品



## 7-2 安全確保のため、改造・変更が義務づけられる事項

- 7-2-1 スロットルグリップは、手で握っていない時、自動的に閉じるものでなくてはならない。
- 7-2-2 キルスイッチは、ハンドルを握ったまま操作できる位置に取り付けること。
- 7-2-3 電動式フュエルポンプがついている車両は、転倒したときにポンプが自動的に停止するための回路遮断システムを備えていなければならない。
- 7-2-4 クローズドブリーザーシステム
- 7-2-4-1 すべての車両はクローズドブリーザーシステムを採用しなければならない。  
 オイルブリーザーラインはエアクリーターボックスまたはエアクリーターボックスおよびオイルキャッチタンクに連結され、これに排出される構造となっていること。  
 オイルブリーザーラインに逆止弁（ワンウェイバルブ）を追加することは禁止される。
- 7-2-4-2 オイルブリーザーラインが公認車両のチューブ（ホース）をそのまま使用し、接続方法も公認車両の状態が維持された場合は、エアクリーターボックス単体のオイルキャッチ容量にかかわらず、オイルキャッチタンクの装着は免除される。
- 7-2-4-3 オイルブリーザーラインを公認車両から変更した状態で、エアクリーターボックスで1000ccのオイル受け容量を確保できない場合、適切な材質でできたオイルキャッチタンクを取り付けることとし、合計で1000cc以上を確保していなければならない（エアクリーターボックス単体で1000cc以上確保できる場合は、オイルキャッチタンクの装着は免除される）。

## 4ストロークエンジンのブリーザーシステム（ブリーザーライン変更の場合）

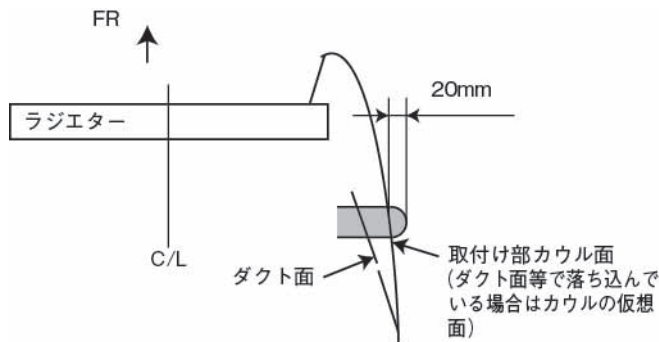


- 7-2-4-4 エアクリーナーボックスのオイル受け容量は、エアファンネルもしくは吸入口の一番低い所の水平線より下の容量とする。
- 7-2-4-5 エアクリーナーボックスの下部に排出穴が開いている場合、オイルが外部に排出されないように塞がれていなければならない。
- 7-2-4-6 エアクリーナーボックスおよびオイルキャッチタンクは、競技前に空にしなければならない。
- 7-2-5 オイルドレインプラグおよび供給パイプ  
すべてのドレインプラグはワイヤーロックされなければならない。外部のオイルフィルター・スクリューおよびボルトでオイル・キャビティに進入するものは、安全にワイヤーロックしなければならない（例：ドレンボルト、オイルフィルターキャップ、レベルゲージ、オイルフィルター、水冷オイルクーラーボルト等）。  
ワイヤーロックするための穴あけ加工は認められる。  
エンジンラッチおよびACGカバーにあるメンテナンス用キャップについては、ワイヤーロックするか接着テープによる脱落防止が推奨される。
- 7-2-6 スプロケットガード
- 7-2-6-1 チェーンとスプロケットの間に、身体の一部が誤って挟まれることのないように、スプロケットガードを取り付けなくてはならない。
- 7-2-6-2 リアスプロケットガード
- 7-2-6-2-1 そのガードは、スプロケットとドライブチェーンの噛合部をカバーすることとし、その材質は、アルミニウム合金、頑強なプラスチックまたは樹脂（カーボン除く）とし、その取り付け方式は、スイングアームにボルト・オンまたは溶接し、安易に脱落したりしないよう確実に固定しなければならない。
- 7-2-6-2-2 形状はチェーンとスプロケットの間にライダーの手足が巻き込まれないという目的にかなったもので、かつシャープエッジでないこと。
- 7-2-6-2-3 スイングアームとリアスプロケットガードを兼ねることは認められる。
- 7-2-6-2-4 リアスプロケットガードの板厚は最低2mmなければならない。
- 7-2-6-3 フロントスプロケットガード
- 7-2-6-3-1 車両公認時のスプロケットガードが装着されていなければならない。  
逆シフトにしようとする際、フロントスプロケットガードに干渉する場合は最小限のカットは認められる。本来の機能が果たせない場合は不可となる。
- 7-2-7 ハンドルストッパー  
ライダーの指が挟まれないようにするために、ハンドルを左右いっぱいにもハンドルバー（レバーを含む）と燃料タンクとの間に最低30mmの間隔があるように、ストッパー（ステアリングダンパー以外のもの）を取り付けなくてはならない。  
ステアリングダンパーのハンドルストッパーとしての使用は認められない。

## 7-3 レースのために変更、改造、チューニングが許可される部分

### 7-3-1 フレーム

- 7-3-1-1 リアサブフレームにボルトオンされたアクセサリーの取り外し
- 7-3-1-2 ステアリングダンパーおよびフェアリング、シートカウル取り付け目的のためのステーおよびブラケットの追加と穴あけは認められる。
- 7-3-1-3 すべてのフェアリングステーは、部分的に改造したり、交換しても良い。素材の変更も認められるが、カーボン、ケブラーおよびチタニウム合金の使用は許可されない。
- 7-3-1-4 車両のダメージを最小限に抑えるためフレームにプロテクティブコーンの取り付けは可。



- 7-3-1-5 プロテクティブコーンを取り付けた場合、プロテクティブコーンの突き出し量はフェアリングの表面から20mm以上突き出してはならない。また、プロテクティブコーンのRは10R以上とする。
- 7-3-1-6 サイドスタンド/メインスタンドのブラケットのカットは許可される。

### 7-3-2 スタンドブラケット

- 7-3-2-1 フロントホイールスタンドを取り付けるためのブラケットはフレーム、エンジンブロックにボルト止めされなければならない。
- 7-3-2-2 リアホイールスタンドのブラケット（ボス）で必要以上に長く鋭角なものは、安全上の理由から使用が認められない。
- 7-3-2-3 ブラケットを取り付けするためのフェアリングのカットは認められる。ただし、ブラケットとフェアリングのクリアランスは5mm以上なければならない。

### 7-3-3 フロントフォーク

- 7-3-3-1 フロントフォークの OUTER チューブ、INNER チューブは公認車両時の状態に維持されなくてはならない。OUTER チューブの表面塗装の変更は認められる。
- 7-3-3-2 フロントフォークの内部パーツはバルブ形式（減衰力を発生させる基本構造）を変えない範囲で、改造または変更することができる。減衰力に影響を与える公認車両にない装備およびパーツの追加は許可されない。  
ただし、アジャスターの追加はプリロードのみ許可され、ダンパー類のアジャスターの追加は認められない。  
また、オイルロックピースは改造が認められるが、変更および取り外しは許可されない。
- 7-3-3-3 CBR250RRを除く車両について、フロントフォークの内部パーツは改造または変更することができる。ダンピングアジャスターの追加も許可される。
- 7-3-3-4 フォークキャップは、外部からプリロードを調節できるように改造または変更することができる。
- 7-3-3-5 上部と下部のフォーククランプ（三つ又、フォークブリッジ）は、公認車両時の状態に維持されなくてはならない。

- 7-3-3-6 ステアリングダンパーを追加する、またはアフターマーケットダンパーに変更することができる。
- 7-3-3-7 ステアリングダンパーは、ステアリングロック・リミティングデバイスとしての役割を果たしてはならない。
- 7-3-3-8 車高調整を目的としたフロントフォークの上下の取り付け位置の調整。
- 7-3-3-9 サスペンションフルードの変更。
- 7-3-3-10 ダストシールの改造、変更、取り外しを行なうことができる。
- 7-3-3-11 公認車両が正立フロントフォークを使用している場合は、ボルトオン式のスタビライザーの取り付けが認められる。
- 7-3-3-12 **CBR250RRは、新旧の公認車両モデル間で、フロントフォーク左右アッセンブリーでの互換が許可される。**

## 7-3-4 リアサスペンション

- 7-3-4-1 リアサスペンション・ユニットは変更、または改造することができる。フレームとリアフォークのアタッチメントは車両公認時の状態に維持されなくてはならない。ただし、シム追加による車高調整は認められる。
- 7-3-4-2 リアサスペンションのスプリングおよびカラーは変更できる。
- 7-3-4-3 リアサスペンション・リンケージは、公認車両時の状態に維持されなくてはならない。
- 7-3-4-4 リアサスペンションの残ストローク量確認を可能にするためにリアショックカバーの取り外しは認められる。
- 7-3-4-5 サスペンションフルードの変更

## 7-3-5 リアフォーク（リアスイングアーム）

- 7-3-5-1 リアフォークは表面処理を含め公認車両の状態を維持しなければならない。
- 7-3-5-2 リアスプロケットガードおよびリアホイールスタンド用ブラケット（ボス）を取り付けるための加工は許可される。
- 7-3-5-3 リアフォークスピンドルシャフト（ピボットシャフト）およびナットとワッシャーは公認車両の状態を維持しなければならない。ベアリング、ディスタンスカラー、スペーサー、オイルシール類の変更も許可されない。

## 7-3-6 エキゾーストパイプおよびシステム

- 7-3-6-1 エキゾーストパイプ
  - 7-3-6-1-1 エキゾーストパイプとサイレンサーは、音量規制に関する必要条件をすべて満たさなくてはならない。
  - 7-3-6-1-2 エキゾーストパイプ先端を含む鋭利な部分は、エンドカバーのあるなしにかかわらず丸みを帯びさせていなければならない。  
エキゾーストパイプ先端を含む鋭利な部分の丸みを帯びさせるとは、エキゾーストパイプ先端の板厚が2mm以上、その角部は0.5R以上とする。板厚を確保するために複数の板の溶接構造としても良い。
  - 7-3-6-1-3 排気ガスは後方に排出しなければならないが、埃を立てたり、タイヤやブレーキを汚したり、他のライダーに迷惑をかけるような放出方法であってはならない。
  - 7-3-6-1-4 後続ライダーに迷惑をかけないようにするために、オイルの飛散を防ぐ措置を施さなくてはならない。
  - 7-3-6-1-5 エキゾーストパイプの後端は、リアタイヤの位置にかかわらず、リアタイヤ後端の垂直線より後ろにあってはならない。
- 7-3-6-2 エキゾーストシステム
  - 7-3-6-2-1 音量規制値以内であれば、エキゾーストパイプおよびサイレンサーを改造または変更しても良い（エキゾーストパイプにはチタニウム合金、カーボンの使用はできない。ただし、サイレンサーには、チタニウム合金、カーボンの使用は認められる）。サイレンサーの数、および配置は公認車両から変更が認められる（例：4into2から4into1への変更、左右1本出しから片側2本出しへの変更などは許可される）。

- 7-3-6-2-2 サイレンサーを変更する場合、ステアの交換および取り付け位置の変更も認められる。
- 7-3-6-2-3 エキゾーストパイプを交換した場合、遮熱板の追加は許可される。

### 7-3-7 ブレーキ

- 7-3-7-1 前後ブレーキパッドとホースの変更
- 7-3-7-2 ブレーキホース変更に伴うバンジョウボルトの変更
- 7-3-7-3 ブレーキフルードの変更
- 7-3-7-4 フロントとリアのブレーキディスクは変更しても良いが、車両公認時に装着されているキャリパーおよびマウンティングに合うものでなければならない。ただし、外径とベンチレーションシステムは本来マニファクチャラーが公認マシン用に製作した状態に維持されなくてはならない。インターナルベンチレイトッド（内側でベンチレーションを行なう）ディスクは許可されない。
- 7-3-7-5 交換されるブレーキディスクの材質は、鉄（SUS含む）のみ認められる。
- 7-3-7-6 フロントとリアブレーキキャリパー（マウント、キャリア、ハンガー）とマスターシリンダーは、車両公認時のものでなければならない。  
公認車両に ABS 仕様が装備された車両の場合は、ABS 用の ECU 交換、取り外しと ABS 関連モジュール・ユニットの搭載位置変更、取り外しおよびホース類の変更は許可される。ABS 機能が排除された場合でも、ABS 仕様のマスターシリンダーおよびブレーキキャリパーの改造は禁止される。  
JP250 用公認車両に ABS 仕様とノーマル（ABS 未装備）仕様が設定されている場合は、マウントを変更しない範囲で ABS 仕様からノーマル仕様への変更が認められるが、マスターシリンダーとブレーキキャリパーはセットでノーマル仕様を使用しなければならない。
- 7-3-7-7 ブレーキパッドスプリングの取り外しおよび加工は認められない。  
ブレーキパッド脱落防止のために β ピン付きのパッドピンを使っている場合は、β ピンにワイヤーロックをしなければならない。β ピンの交換は許可される。
- 7-3-7-8 ブレーキキャリパー脱落防止のためのワイヤーロックを目的としてキャリパーボルトへの穴あけが認められる。
- 7-3-7-9 車両公認時においてキャリパー用ラインの分岐点がロワーフォークブリッジより下にある場合であっても、レース出場のためにはロワーフォークブリッジより上に変更しなければならない。
- 7-3-7-10 フロントとリアのブレーキリザーバタンクの取り付け位置の変更およびステアの変更/追加を認める。
- 7-3-7-11 リアハンドブレーキの追加は許可されない。マスターシリンダーを追加せずケーブルでリアブレーキペダルを操作することも禁止される。ただし、特別に許可された場合は使用が認められる場合がある。

### 7-3-8 タイヤ

- 7-3-8-1 タイヤは、MFJが指定したワンメイクタイヤ（ドライ用、ウェット用）のみ使用することができる。

銘柄	用途	F/R	名称	サイズ
ダンロップ	ドライ	フロント	DUNLOP SPORTMAX α-13SP	110/70R17M/C 54H
		リア	DUNLOP SPORTMAX α-13SP	140/70R17M/C 66H または150/60R17M/C 66H
	ウェット	フロント	DUNLOP RACING KR189 (WA)	110/70R17
		リア	DUNLOP RACING KR389 (WA)	140/65R17

- 7-3-8-2 使用できるタイヤは、下記表に示される各ホイール適合したサイズに合致したものに限定される。

ホイールサイズ	適合タイヤ (M/C)	
17×3.50	140/70R17	
17×4.00	140/70R17	150/60R17
17×4.50		150/60R17

レインタイヤは、フロント 110/70R17、リア 140/65R17 のサイズに限定される。

※ Ninja ZX-25R のレインタイヤ（フロント）使用時は、規定許容リム幅を超えているため、7-3-9-5 ホ

イールの互換性にて適合する同一メーカーの公認車両のフロントホイールに交換して使用すること。

- 7-3-8-3 使用できるタイヤの本数は、予選、ウォームアップ、決勝を通じて1セットとする。レインタイヤは規制外とする。
- 7-3-8-4 タイヤの追加工（再グルーピング等）は禁止される。
- 7-3-8-5 摩耗限度を超えたタイヤは使用できない（残溝はインジケーターによる）。
- 7-3-8-6 タイヤウォーマーの使用は許可される。
- 7-3-8-7 タイヤは、指定された回転方向での使用のみ許可され、逆方向での使用は禁止される。

### 7-3-9 ホイール

- 7-3-9-1 ホイールは公認車両の状態を維持しなければならない。  
ホイールの表面塗装は変更が許可されるが、切削および研磨は禁止される。
- 7-3-9-2 ホイール（フロント、リア）スピンドルシャフト、ナット、ワッシャーおよびディスタンスカラーは公認車両の状態を維持しなければならない。ただし、材質を変更しない範囲で割りピン方式のナットからセルフロックナットへの変更は許可される。
- 7-3-9-3 ベアリング、スペーサー（ベアリング外側左右）およびダストシールの変更が認められるが、材質は公認車両と同じでなければならない。スピードメーター駆動部の取り外しとスペーサー（ベアリング外側左右）への変更（材質含め）も認められる。ダストシールは取り外すことが許可される。
- 7-3-9-4 ホイールバランスウエイトおよびエアバルブはどのタイプを使用しても良い。
- 7-3-9-5 ホイールの互換性  
同一メーカーのJP250用公認車両間において、公認車両のカラー、ホイールスピンドル（シャフト）、ホイールナットをそのまま使用することで改造なしにボルトオンで取り付け可能なホイール（フロント、リア）は互換性部品として使用が認められる。

### 7-3-10 フットレスト・チェンジペダル・ブレーキペダル

フットレストおよびブレーキペダル、チェンジペダルは改造・変更されて良いが、下記条件を満たさなければならない。ただし車両公認時から改造・変更しない場合は、突起物を取り外し車検長の許可を得れば、下記仕様を満たさなくても使用できる。

- 7-3-10-1 ブラケットの改造、変更によりフットレスト／フットコントロールの位置は移動しても良いが、ブラケットは元の取付位置に固定しなければならない。
- 7-3-10-2 フットレストの先端は、中空でない一体構造の最低半径8mmの球状でなければならない。
- 7-3-10-3 フットレストは折りたたみ式でも良いが、この場合は自動的に元の位置に戻る仕組みになっていないとはならない。
- 7-3-10-4 折りたたみ式でないフットレストの先端には、アルミニウム合金、プラスチック、テフロンあるいはそれと同等の材質でできた先端（プラグ）が固定されなくてはならない（最低半径8mm以上）。
- 7-3-10-5 オートシフターの使用（追加）が認められる。オートシフターを使用するためのブリッピングコントローラーの追加も許可される。
- 7-3-10-6 シフトパターンを逆にする場合は、ギアシフトリンケージを改造する方法のみ許可される。

### 7-3-11 ハンドルバー、レバー類

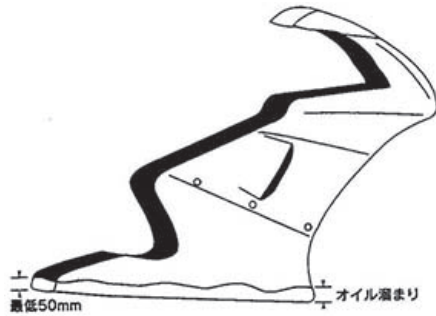
- 7-3-11-1 ハンドルバーの交換および取り付け位置の変更（パイプからセパレートへの変更も認められる）。
- 7-3-11-1-1 セパレートハンドルはブラケットとバーが一体式でも別体式でも良い。  
ただし、別体式でバーの取り付けがブラケットに差し込み式でボルトのみによる締め付けで固定される構造のものをを使用する場合は、ボルトが緩んでもバーが抜けないようにしなければならない。
- 7-3-11-1-2 ハンドルバーの末端が露出している場合は、固形物質を詰めるかゴムまたは、プラスチック素材のものでカバーされていなくてはならない。
- 7-3-11-1-3 ハンドルバーの最低幅は450mmとする。



- 7-3-11-1-4 ハンドルバー・クランプは、ハンドルバーが折れやすい部分ができないように、丸みをつけて製作しなくてはならない。
- 7-3-11-1-5 軽合金製ハンドルバーの溶接による補修は禁止される。
- 7-3-11-2 ブレーキレバー／クラッチレバー(ホルダーを含む) およびクラッチケーブルの変更は認められる。
- 7-3-11-3 ブレーキレバーは、リモート式も含めて調整機構つきのものに変更が許可される。
- 7-3-11-4 **スロットルホルダー(ハウジング) およびスロットルケーブルの変更または改造が認められる。スロットルホルダー(ハウジング) とスイッチ1体式のものは別体式のホルダーへの変更も認められる。**  
スロットルハウジングとスイッチ一式のものは別体式のホルダーへの変更も認められる。
- 7-3-11-5 すべてのハンドルバー・レバー(クラッチ、ブレーキなど) は、原則として先端がボール状(このボールの直径は最低16mmとする) となっていないといけない。このボールの上下の面は平らでも良いが、どのような場合においても先端は丸められていないといけない(平らな部分の厚みは最低14mmとする)。この先端部分は、レバーと完全に一体となっていないといけない。
- 7-3-11-6 ブレーキおよびクラッチレバープロテクション
- 7-3-11-6-1 車両には、他の車両との接触等の場合にブレーキレバーが作動しないようにブレーキレバープロテクションを装備しなければならない。ただし、スロットルグリップの作動に支障をきたさないことを条件とする。  
クラッチレバープロテクションの装備も認められる。
- 7-3-11-6-2 レバープロテクターの最大幅は、取り付け部を含めて左右のグリップラバーエンドから50mm以上突出していないこと。形状は自由とするが、鋭利な部分やエッジがない状態で、取り付け方法は片持ちタイプに限定される。  
レバープロテクターの材質は、樹脂製(ただしカーボン、ケブラーは禁止) またはアルミニウム製に限定される。
- 7-3-12 ボディワーク(フェアリング、ウィンドスクリーン、エアダクト)**
- 7-3-12-1 アフターマーケットのものに変更することができる。公認車両にカウルが装備されていない場合はナンバープレートを兼ねたアッパーカウルと、規定のオイル量を保持できるアンダーカウルおよびそれらを取り付けるためのステーの追加が認められる。  
ただしアッパーとアンダーが別体式カウルを追加する場合は、取り付けはアッパーカウルとアンダーカウルは個々に独立して保持される構造になっていなければならない。  
アッパーとアンダーがファスナーにて連結されるフルカウルタイプを追加する場合は、アッパーカウルが車体に固定され、アンダーカウルも少なくとも1ヶ所は、車体に固定されなければならない。
- 7-3-12-1-2 外観の変更する場合は、付則7 GPフォーミュラ技術仕様 7-11 ボディーワーク(フェアリング・ウィンドスクリーン・フェンダー)の規則に適合しなければならない。  
ただし、公認車両が、この規則に適合していない場合は、公認車両の寸法が優先される。
- 7-3-12-1-3 カーボン、ケブラー材の使用は認められない。
- 7-3-12-1-4 フェアリングを交換した場合、フェアリングの吸気口のメッシュフィンが付いてなくても良い。
- 7-3-12-2 取り付けブラケットの改造・変更
- 7-3-12-3 ウィンドスクリーンエッジ、また、その他のすべてのフェアリングの露出した部分のエッジは丸められていなければならない。
- 7-3-12-4 フロントフェンダーはアフターマーケットのものに変更することができる。カーボン／ケブラー材は使用できない。
- 7-3-12-5 リアフェンダーの形状変更、追加・削除することができる。カーボン／ケブラー材の使用は認められない。
- 7-3-12-6 フェアリング下部はエンジン破損時にエンジン内のオイルとエンジンクーラント容量の最低半分(最低2.5L)を保持できる構造とする。フェアリング下部の内側には、オイルを吸収する難燃性の素材が貼られても良い。

- 7-3-12-6-1 フェアリング下部の端部は、一番低いところから最低50mmの高さまでなければならない。

オイル溜まり



- 7-3-12-6-2 フェアリング下部には、直径20mm（許容誤差+5mm）の水抜き用の穴を最低1個設けなければならない（穴は2個までとする）。
- 7-3-12-6-3 この穴はドライコンディションの時には塞がれ、競技監督がウェット・レースを宣言した場合、あけなければならない。
- 7-3-12-7 ウィングを装備することは禁止される。エアダクトをフェアリングおよびウィンドスクリーンに取り付けることは認められるが、ダクトはフェアリングおよびウィンドスクリーンの前端および最大幅から突出してはならない。

### 7-3-13 シート・シートカウル

- 7-3-13-1 オプションのシングルシートおよびアフターマーケットのものに変更できる。外観の変更も認められる。カーボン／ケブラー材の使用は認められない。
- 7-3-13-2 **リアセーフティーライト**  
**MFJカップ、地方選手権において、リアセーフティーライトを装備しなければならない。**
- 7-3-13-2-1 JP250クラスの車両には、リアにレッドライトが装備されていなければならない。このライトはスイッチでオン／オフできるようにするか常時オンにされていなければならない。雨（ウェット宣言時は自動的に点灯が義務づけられる）または視界が悪い場合、**競技監督**またはレースディレクションの指示により、ピットレーンおよびコース上で点灯されなければならない。ライト点灯の確認は車検で行われる。
- 7-3-13-2-2 ライトの向きはマシンの中心線（車両の走行方向）と並行で、かつ後方から少なくともマシンの中心線に対して、左右それぞれ15°の角度からはっきりと見えなければならない。
- 7-3-13-2-3 リアセーフティーライトは、シートカウル後端付近（タイヤ外径の上端より上方で、リアタイヤアクスル軸より後方）に取り付けられていなければならない。
- 7-3-13-2-4 電源はマシンのメインスイッチと連動しているか、バッテリー（セーフティーライト専用でも可）から直接接続されていても良い。セーフティーライトのレンズの面積は1200mm<sup>2</sup>以上とし、使用する電球は1個以上で10～15W（白熱球）または0.6～1.8W（LED）のものを使用すること。

### 7-3-14 シリンダーおよびシリンダーヘッド

- 7-3-14-1 シリンダー  
公認車両の状態に対して、改造、変更、研磨をしてはならない。
- 7-3-14-2 シリンダーヘッド  
7-3-14-2-1 シリンダーヘッドは、公認車両の状態に対して、改造、変更、研磨をしてはならない。  
ボルト・オンの排気ガス対策用センサー類はシーリングプラグ（ボルト）への変更が許可される（材質はチタニウム合金禁止）。
- 7-3-14-2-2 シリンダーヘッド燃焼室およびバルブのカーボン除去は認められる。シートリングの修正とバルブの摺合せも許可される。

### 7-3-15 クランクケース、エンジンカバー類

転倒時に地面に接触する恐れのあるオイルを保持するすべてのエンジンケース、カバーは樹脂製（FRPまたはカーボン、ケブラー、プラスチック、ジュラコン等）の2次カバーによって保護されなければならない。

このすべての2次カバーは、厚さ2mm以上とし、強固な接着剤またはボルトにて適切かつ確実に固定されていなければならない。2次カバーの接着性向上のための、必要最低限度のエンジンカバーの表面塗装の剥離は認められる。

ただし、フェアリングの延長により接触部がカバーされる場合は2次カバーの取り付けはしなくても良い。いずれの場合も、保護範囲はオリジナルのエンジンカバー（クラッチおよびACGカバー部と転倒時接触する恐れがある突出部）の少なくとも1/2以上が保護されていなければならない。

### 7-3-16 ラジエーターおよび水温計、油温計

7-3-16-1 ラジエーターの交換・サブラジエーターの追加が認められる。

7-3-16-2 ラジエーターブラケットの改造または変更およびブラケット取り付け位置（ステー）の変更。ただし材質は公認時と同じものか鉄またはアルミニウム合金とする。

7-3-16-3 ラジエーターに導風板を取り付けることは認められる（カウル内部形状の変更は可）。

7-3-16-4 ラジエーターとエキゾーストマニホールドの間に遮蔽板を取り付けることは認められる。

7-3-16-5 冷却のためのフェアリングへのドリルによる穴あけは認められる（直径10mm以下に限る）。

7-3-16-6 サーマスタットの交換・取り外しとスパーサーへの変更は認められる。

7-3-16-7 ラジエーターオーバーフローパイプがついている車両は、ラジエーターオーバーフローパイプの先端が適切な材料でできた最低容量250cc以上のキャッチタンクに接続されていなければならない。

7-3-16-8 水温計（センサー含む）の追加および変更

7-3-16-9 油温計（センサー含む）の追加

### 7-3-17 排気ガス対策部品

7-3-17-1 エンジン内部以外の排気ガス対策装置の取り外し（エンジン外部に装備されたパイプ・チューブ類を取り外し、回路を閉塞すること）。

### 7-3-18 クラッチ

7-3-18-1 クラッチのタイプ（湿式、または乾式）、および操作方法（ケーブル式・油圧式）は公認を受けた状態に維持されなくてはならない。

7-3-18-2 クラッチスプリングの変更（ワッシャー追加を含む）は認められる。

7-3-18-3 BTL（バックトルクリミッター機構）は、公認車両に装備されている場合のみ許可される。

公認車両にBTLが装備されていない車両へのBTLの組み替えおよびBTL装備車両からBTL機構なしのクラッチへの組み替えは許可されない。

### 7-3-19 キャブレター

7-3-19-1 ジェット類、およびニードル類のみ変更が許可される。

7-3-19-2 キャブレターの温水配管の取り外し

### 7-3-20 フュエルインジェクション

7-3-20-1 スロットルボディおよびインジェクターは、公認車両の状態が維持されていなければならない。

7-3-20-2 バタフライの交換・改造は禁止される。

バタフライが複数配置されるスロットルボディにおいては、スロットルグリップと連動しないバタフライについては、機械的に固定することが認められる。

- 7-3-20-3 ECU（エンジン・コントロール・ユニット）は内部のプログラムおよびデータを含めユニットの変更および交換が認められる。サブ・コンピューターの取り付け、追加も認められる。
- ・サブ・コンピューターの取り付け、追加も認められが、サブ・コンピューターを追加する場合は、公認車両（レースベース車用レース専用を除く）のECUとの併用のみが許可される。
  - ・トラクションコントロールを制御するためのセンサー類および取り付けステーの追加は許可されるが、フロントフォーク、リアフォーク（スイングアーム）等に改造なしで（ボルト・オン）で取り付けられていなければならない。トラクションコントロール（ローンチコントロール含む）の制御は、一つのレース用ECU（フル・コンピューター）または追加のサブ・コンピューター制御内で行われなければならない。トラクションコントロール制御のための別体のECU（オートシフター用ブリッピング・コントローラーを除く）の追加は認められない。
- 7-3-20-4 燃料ポンプ、およびプレッシャーレギュレーターは公認時の状態でなければならない。
- 7-3-20-5 エレクトリック、またはメカニカル・エンリッチングデバイスは、作動しないようにすることができる。また、そのためにデバイス本体を取り外すこと、およびそのための変更は許可される。
- 7-3-20-6 メカニカル・エンリッチングデバイスの温水配管の取り外しも認められる。

## 7-3-21 燃料供給

- 7-3-21-1 フュエルラインおよびコネクター（クイックタイプ含む）の変更
- 7-3-21-2 フュエルベントラインの変更
- 7-3-21-3 フュエルフィルターの追加・変更

## 7-3-22 ワイヤハーネス

ワイヤハーネスは改造、変更は認められる。ただし、始動装置は公認車両と同じ方法で作動し、発電装置（フライホイール重量含む）および発電容量も公認車両の状態を維持していなければならない。

**※ヤマハ・YZF-R3の2019年式以降モデルに18年式以前モデルに使用されていたACGローターを互換性部品として使用することを許可する。ただし、2018年以前モデルに2019年以降モデルのACGローターを使用することは許可されない。**

**※ACGローター部品番号**

**\* 2018年以前モデル：1WD-H1450-00**

**\* 2019年以降モデル：BR5-H1450-00**

## 7-3-23 スプロケット／チェーン

フロント（ドライブ）スプロケット、リア（ドリブン）スプロケットは、丁（歯）数および材質の変更が許可されるが、歯幅および取り付け位置と方法は公認車両と同じでなければならない。

チェーンも変更は許可されるが、サイズ（520等）は公認車両と同じでジョイントはカシメ方式のものを使用しなければならない。

## 7-3-24 エンジンレブリミッター／スピードリミッター

エンジンレブリミッター／スピードリミッター（イグナイター含む）の変更

## 7-3-25 点火時期／スパークプラグ

- 7-3-25-1 スパークプラグ、プラグキャップの変更
- 7-3-25-2 ハイテンションコードの変更
- 7-3-25-3 点火時期の調整

## 7-3-26 ボルト、ナット類

- 7-3-26-1 技術仕様に規定されていないボルト、ナット類の変更。ただし公認車両と同じ、または鉄製の材質でな

なければならない。

- 7-3-26-2 フェアリング（シートカウル含む）、ウィンドスクリーンの取り付けボルト・ナット類は別の素材のものに変更できる。
- 7-3-26-3 ボルト、ナット類はセーフティワイヤーを付けるために穴をあけても良い。しかし軽量化する改造は認められない。
- 7-3-26-4 フェアリングのボルト、ナット類はクイックタイプに変更できる。

**7-3-27 オイルプレッシャースイッチ**

オイルプレッシャースイッチはワイヤーロックができるシーリングプラグに変更することができる。

**7-3-28 バッテリー**

バッテリーのサイズとタイプは変更することができる。  
ただし、始動装置は正常に作動しなければならない。

**7-3-29 エアクリナー**

- 7-3-29-1 ラムダクト（ラム圧）のない車両。
- 7-3-29-1-1 エアクリナーボックスは吸気口部の拡大加工またはラムダクト（ラム圧）の追加を認める。ただし、エアクリナーボックスは前記改造範囲以外、MFJが公認した車両の状態を維持しなければならない。エアフィルター・エレメントは変更または改造、あるいは取り外すことが認められる。
- 7-3-29-1-2 エアファンネルの変更は認められないが、公認車両に装備されたクローズドブリザースystemを維持した範囲でエアファンネルの改造が認められる。
- 7-3-29-1-3 吸気口部拡大およびラムダクト（ラム圧）追加のいずれの場合もエアクリナーボックスに開けられる穴の最大面積は、下記寸法とする。

		エアクリナーボックス部吸気口合計最大面積
単気筒	200cc~250cc	直径130mm相当の面積
単気筒	250cc~300cc	直径120mm相当の面積
2気筒	200cc~250cc	直径100mm相当の面積

※BMW・G310Rは単気筒250cc~300ccクラスを適用

- ・吸気口を拡大する場合は、オリジナルのエアクリナーボックスの吸気口の下限位置よりも上方（エアクリナーボックスを車両に取り付けた状態）に拡大されていなければならない。
- ・ラムダクト（ラム圧）を追加した場合は、ダクトの吸気口部またはダクトの一部分の下限位置がオリジナルのエアクリナーボックスの吸気口の下限位置より上方にあれば、追加のダクトとエアクリナーボックスとの接続位置は規定されない。  
ただし、エアクリナーボックスと追加のダクトは隙間なく密閉された状態で接続されていること。
- ・吸気口を拡大するまたはラムダクト（ラム圧）を追加するいずれの場合も、オリジナルの吸気口にプラスして、一か所の追加吸気口のみ追加加工することが認められる。  
オリジナルの吸気口は使用しても塞いでも良いが、使用する場合の吸気口面積は両方を合わせた面積とする。

- 7-3-29-1-4 ラムダクト（ラム圧）を追加する場合のダクトの形状、材質（カーボン、ケブラーは禁止）は自由とするが、ダクト断面積は追加されたラムダクトの一部分に連続して長さ100mmの範囲で、下記規定寸法相当面積のリストリクター部を設けなければならない。

		ダクトリストリクター部最大断面積
単気筒	200cc~250cc	直径130mm相当の面積
単気筒	250cc~300cc	直径120mm相当の面積
2気筒	200cc~250cc	直径100mm相当の面積

- 7-3-29-1-5 エアクリナーボックスの吸気口を拡大し、ダクトをエアクリナーボックスと接続しない場合（ラム

圧なし) は、エアクリーナーボックスの吸気口とエアダクトの吹き出し口との距離は最近位置で最低100mm以上の隙間を設けなければならない。この場合のダクトにはダクトリストラクター部は設定しなくても良い。

- 7-3-29-1-6 ヤマハYZF-R3、**KTM RC390**についてはラム圧の追加およびエアクリーナーボックスの改造は禁止される。エアフィルター・エレメントおよび吸気ダクトは変更または改造、あるいは取り外すことが認められる。

**KTM RC390について、エアクリーナーボックスと一体成型された吸気ダクトの突出部分をエアクリーナー吸気ダクトの一部と見なし、吸気ダクト径を変更しない範囲でカットすることを許可する。**

**ヤマハYZF-R3は、公認車両のエアクリーナーボックスの吸気口の位置を基準に、吸気口の面積を下記の寸法まで拡大することを許可する。**

**ヤマハYZF-R3 直径70mm相当の面積**

- 7-3-29-2 ラムダクト (ラム圧) 付きの車両 (該当車両CBR250RR/ZX-25R)
- 7-3-29-2-1 エアクリーナーボックス、ラムダクトおよび吸気ダクト、エアファンネルをMFJが公認した車両の状態に維持しなければならず、変更または改造は許可されない。

エアフィルター・エレメントは変更または改造、あるいは取り外すことができる。フェアリングの変更は認められるが、エアダクト取り入れ口の位置、形状、面積はMFJが公認した車両の状態を維持しなければならない。

※ NinjaZX-25Rの公認車両に装備されている、カウルとラムダクトの間に取り付けられているゴム製のラムダクトシールは、カウルの一部と見なし取り外すことが認められる。

※ **NinjaZX-25Rのラムダクトのエアクリーナー側出口の先端を加工 (カットのみ可) して、ダクト出口径を公認車両 (量産) の直径 (内径) 32mm から直径 (内径) 45mm 以内に拡大することを許可する。**

※ **NinjaZX 25R新旧公認車両モデル間でエアファンネル (フィルタアッシ) の互換が許可される。**

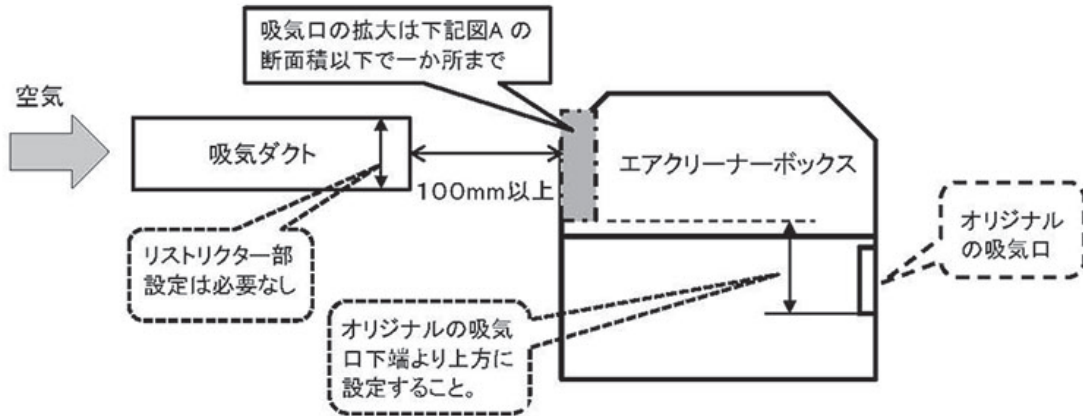
- 7-3-29-2-2 ラムダクトおよびインナーパネルの吸気口に直接接続されない範囲で、ダクト穴や導風板形状のカウルの装備も認められる。

ただし、ダクトを付けた場合はダクト出口とインナーパネルの吸気口の間には50mm以上の隙間 (間隔) を設けること。

インナーパネルの改造も認められるが、取り外しは許可されない。ただし、改造は吸気口部を除く範囲に限定され、吸気口部はスリットを含め公認車両の状態を維持しなければならない。

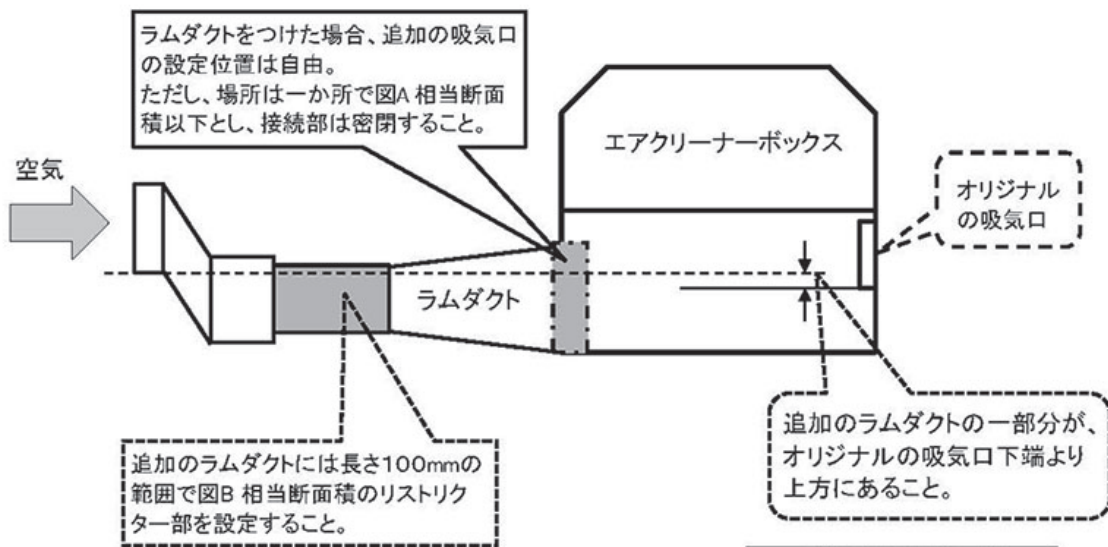
## JP250 エアクリナーボックス回り図面

### 1. 吸気口拡大のみ(ラム圧なし)



図A		エアクリナーボックス部 吸気口合計最大面積
単気筒	200cc~250cc	直径130mm相当の面積
単気筒	250cc~300cc	直径120mm相当の面積
2気筒	200cc~250cc	直径100mm相当の面積

### 2. ラムダクト(ラム圧)の追加の場合



図B		ダクトリストラクター部 最大断面積
単気筒	200cc~250cc	直径130mm相当の面積
単気筒	250cc~300cc	直径120mm相当の面積
2気筒	200cc~250cc	直径100mm相当の面積

### 7-3-30 燃料タンク、燃料タンクカバー、ポジション調整

7-3-30-1 燃料タンクは公認車両の状態が維持されていなければならない。

7-3-30-2 レベルプレートの削除は認められる。

7-3-30-3 燃料タンクに取り付けられた公認車両のブリーザーパイプには、キャッチタンクに接続されるブリーザーチューブを取り付けなくてはならない。タンクブリーザーチューブの先端は、適切な材質でできた最低容量250cc以上のキャッチタンクに放出されるようになっていなくてはならない。

- 7-3-30-4 燃料タンクファイラーキャップのカギのロック機構の改造は認められるが、キャップは閉じた状態で燃料が漏れないようになっていなくてはならない。
- 7-3-30-5 燃料タンクまたは燃料ポンプに取り付けられている燃料残量検出装置（残量計）の取り外しおよび改造は許可される。
- 7-3-30-6 転倒時に燃料タンクと路面の接触による破損を防止する目的でタンクカバーを取り付けることが認められる。公認車両の状態でタンクカバーが装備された車両については、取り外すことは認められないが、形状の変更も許可される。また、ライディングポジション調整のための部品（パッド、樹脂類など）の追加や、タンクカバーとポジション調整部品（形状変更を含む）との一体成型も認められる。その取り付け方法は、安易に脱落しないように確実に固定されていなければならない。タンクカバーおよびポジション調整用部品への金属またはカーボン、ケブラー材の使用は禁止される。

### 7-3-31 トランスミッション／ギアボックス

- 7-3-31-1 トランスミッション単体およびアッセンブリーは、公認車両の状態から変更できない。同一機種の派生車両間での交換、変更も認められない。  
ただし、ドラムストッパースプリングに限り変更が許可される。
- 7-3-32 すべてのガスケットおよびガスケット材質の変更は認められる。
- 7-3-33 エンジンオイルおよび各グリス類の変更は認められる。
- 7-3-34 オイルフィルターエレメントは変更することができる。カートリッジタイプのフィルターは、アフターマーケット品への変更も許可されるが、構造（フィルターの材質およびフィルターが一体式または別体式）および取り付け方法は公認車両と同じでなければならない。

## 7-4 取り外すことができる部品（アフターマーケット部品との交換は不可）

- 7-4-1 計器類と計器用ブラケットおよび関連ケーブル（計器用ブラケットがカウルステーを兼ねている場合はカウルステーと見なし、交換は可）
- 7-4-2 ホーン
- 7-4-3 ツールボックス
- 7-4-4 ラジエーターファンと配線
- 7-4-5 チェーンカバー
- 7-4-6 リアサブフレームにボルトオンされたアクセサリ
- 7-4-7 スターターキックアーム
- 7-4-8 燃料タンク給油口内部のガソリンノズル対策プレート

## 7-5 取り外し、またはアフターマーケット部品と交換できる部品

- 7-5-1 タコメーター
- 7-5-2 スピードメーター
- 7-5-3 キルスイッチおよび左右のスイッチホルダー

## 7-6 その他

- 7-6-1 チタニウム合金部品の使用は禁止される（サイレンサーおよびサイレンサーステーは除く）。
- 7-6-2 エレクトリックスターターは常に正常に作動しなければならない。
- 7-6-3 メインフレームとエンジンナンバー
- 7-6-3-1 すべてのモーターサイクルには、メインフレームに車両認識番号（シャーシナンバー）が刻印または表示されていなくてはならない（スペアフレームの場合は刻印なしの状態でも販売証明の提示または、交換



- 前の刻印のあるフレームを車検にて提示しなければならない)。  
交換したメインフレームには、主催者が指示した新たな刻印の打ち込み、刻印されたプレートの貼付等による識別の管理方法に従わなければならない。
- 7-6-3-2 すべてのモーターサイクルには、クランクケースにエンジン認識番号（エンジンナンバー）が刻印または表示されていなくてはならない。クランクケース交換の場合は刻印なしの状態では販売証明の提示または、交換前の刻印のあるクランクケースを車検にて提示しなければならない。  
交換したクランクケースは、主催者が指示した新たなエンジンナンバーの刻印の打ち込みまたは刻印されたプレートの貼付等による識別の管理方法に従わなければならない。
- 7-6-4 スイングアームの側面にカバーを取り付け広告スペースとして活用することが許可される。材質は樹脂製（FRPまたはPPで、厚さ1mm～2mm）に限定され、取り付け目的のボルト穴加工は認められる。追加のボルト穴加工の場合は6mmに限定される（既存のボルト穴使用の場合は、サイズは規定されない）。
- 7-6-5 追加の装備
- 7-6-5-1 自動ラップ計時デバイスを追加することができる。ただし、公式計時方式、および装備を妨げてはならない。
- 7-6-5-2 データロガー（データ収集器、コンピューター記録装置など）の使用が認められる。
- 7-6-5-3 テレメトリー（無線による情報伝達）
- ・動いているモーターサイクルへ情報を伝える、または動いているモーターサイクルから情報を得ることは禁止される。
  - ・マシンには公式シグナリングデバイスの搭載が義務づけられる場合がある。
- 7-6-5-4 修理
- 修理の許可される部品
- ・メインフレーム
- 7-6-6 買い取り制度
- 7-6-6-1 大会にて6位以内（MFJカップ、地方選手権は各クラス別インター、ナショナル）に入賞した車両の部品は、購入希望者（MFJカップ、地方選手権は各クラス別インター、ナショナル参加者）がいた場合、下記価格にて販売しなければならない。売買によって発生する税金は、この金額に含まれない。
- 7-6-6-1-1 部品買取価格（単位：円）
- ・フロントサスペンション：15万円
  - ・リアサスペンション：17万円
- 7-6-6-2 購入希望者は決勝レース暫定結果発表後30分以内に限り購入申請をすることができる。  
購入希望者は売主を除き、購入申請者は当該レース参加者に限られる。また、購入申請は主催者指定の用紙に必要事項を記入し、購入申請が締め切られた後、売主に購入申請があったことが通達される。
- 7-6-6-3 申請締切り後、抽選の会場・時間が購入希望者に連絡される。購入者は主催者により抽選にて購入優先順位が決定される。  
購入優先順位1位以外の者の購入申請保証金は抽選後返却される。  
ただし、車両購入希望者と部品購入希望者が複数の場合は、車両購入者が優先される。
- 7-6-6-4 購入者が決定した時点で、購入者は購入申請日に以下のものをそろえて主催者へ提出しなければならない。
- ・購入申請用紙
  - ・購入者の運転免許証のコピー
  - ・購入申請保証金50,000円  
（購入申請保証金は、購入代金の一部とされる）
- 7-6-6-5 購入者が決定した時点により、主催者は車両を売買契約日まで保管しなければならない。その場合、レース後車検を受けた車両は車検長の指示を受けて分解した状態でも良いものとする。
- 7-6-6-6 売買契約日は、購入申請日から起算して10日以内に設定されなければならない。売主・購入者、そして主催者3者合意のもと、売買契約日を決定する。
- 7-6-6-7 上記7-6-6-6にて決定された売買契約日に購入代金〔現金〕と、車両の受け渡しが行なわれる。

- 7-6-6-8 売買契約日に売り主・購入者双方とも、身分証明のコピーを主催者に提出しなければならない。
- 7-6-6-9 売買契約は売主・購入者双方と主催者の立会いのもと行なわれる。
- 7-6-6-10 上記7-6-6-6にて決定された売買契約日に購入者が購入代金を支払うことができない場合は、この売買契約は無効となり購入申請保証金50,000円は返却されない。また、この場合に発生する経費〔運搬費等〕は購入希望者が負担する。
- 7-6-6-11 主催者が購入申請を行なうことができる。
- 7-6-6-12 売買された車両が、売主のエントラントから出場登録された場合、主催者はこれを拒否することができる。

# 2023

## MFJ国内競技規則

### MOTORCYCLESPTS RULES

## 付則12 耐久レースの仕様

### 1 クラス区分

一般生産型車両をベースとしたMFJ公認車両で行われる。

### 2 出場車両

- 2-1 一般生産型車両でMFJが公認し、参加する各クラスの仕様に適合していること。
- 2-2 耐久用の仕様を満たしていること。

### 3 重量

それぞれの定められたスプリントレース用の最低重量に3kgを加えることとする。  
灯火類の装備を義務づけられる耐久レースでは、定められたスプリント用の最低重量に5kgが加えられる。

### 4 耐久仕様

- 4-1 車両には確実に作動するスタート装置が装備されていなくてはならない。
- 4-2 燃料タンク
  - 4-2-1 給油口を改造することは認められるが、位置は変えられない。
  - 4-2-3 最大容量を増やすための燃料タンクの改造は許されるが、サイドからの外観形状は変えられない。また、タンクの材質は車両公認時のものから変更できない。  
ST600、ST1000クラスの容量は大会特別規則に定める。
  - 4-2-4 フュエルフィルターキャップをクイックフィルタイプに変更することが許可される。
  - 4-2-5 燃料は、マシンにしっかりと固定されたひとつのタンク内に入れられるものとする。シートタンク、および補助タンクは禁止される。すべての競技において給油のために簡単に脱着できる取り換えタンクを使用することは厳禁される。
  - 4-2-6 登録されたスペアタンクの使用が認められる。ただし車両に取り付けられるまで燃料の充填はできない。
- 4-3 灯火類
  - 4-3-1 夜間にかかるレースの場合は公認された発電・充電装置を備えてあること。これらはレース期間中およびレース後の車検において正常に作動するものであること。
  - 4-3-2 ヘッドライト、ストップランプは正常に作動すること。またライトを追加することは認められる。
- 4-4 ホイールの交換を容易にするための改造は、それぞれのクラスの改造範囲でなければならない。
- 4-5 ブレーキ廻りのメンテナンス性向上のための改造は、それぞれのクラスの改造範囲内でなければならない。
- 4-6 フロントフェンダーは、車両公認時のものでなければならない。ただし耐久の場合、フロントフェンダーのマウント位置の変更は認められる。この場合充分安全を考慮しなければならず、柔軟な素材を使用してはならない。
- 4-7 ジャッキアップのための装置は一部をマシンに取り付けても良いが、フェアリングから外側にあってはならず、レース期間中確実に固定されていること。これらはマシンの重量に含まれるものとする。
- 4-8 フロント／リアホイールスタンドを取り付けるためのブラケットはフレーム、エンジブロックまたは

リアフォーク（スイングアーム）にボルト止めされなければならない。これをするためのフェアリングのカットは認められる。

ただし、ブラケットとフェアリングのクリアランスは5mm以上なければならない。

4-9

ウインドスクリーンの高さは自由とする。

# 2023

## MFJ国内競技規則

### MOTORCYCLESPTS RULES

## 付則13 ジュニアクラスの仕様

### 1 クラス区分

カテゴリー	クラス	排気量範囲	最大限気筒数	最大限変速段数
SP (スーパープロダクション)	50	～50以下	1	6
	85	50を超え85以下	1	6
GP	50	～50以下	1	6
	85	50を超え85以下	1	6

### 2 出場車両

- 2-1 車両は市販レーサーまたは一般生産型車両でMFJ公認車両とする。または一般生産型車両をベースとしたSP用コンプリートマシンとしたMFJ公認車両とする。
- 2-2 ホイールリム直径が16インチ以上で、85cc以下の二輪車。

### 3 公認車両に対して特に記載されていない限り仕様の改造および変更ができない

- 3-1 エンジンの型式
- 3-2 シリンダーの数
- 3-3 ピストンストローク
- 3-4 シリンダー(スリーブおよびライナーを含む)、シリンダーヘッド、クランクケース、ギアボックスの材質、  
鋳造および形状
- 3-5 クラッチの構造
- 3-6 エンジン内部の部品の材質および寸法形状
- 3-7 4ストロークエンジンのバルブの径、バルブのリフト量、バルブタイミングおよび圧縮比
- 3-8 2ストロークエンジンのシリンダー、ピストンによるポートタイミング、ポートサイズ、一次、二次圧縮比
- 3-9 シリンダー、シリンダーヘッドのクランクケースに対する向き
- 3-10 吸入、排気システムのシステム、バルブの数、ポートの数、キャブレターの数
- 3-11 クランクケースカバー類の材質、鋳造、および形状
- 3-12 2ストロークのシリンダー、4ストロークのシリンダーヘッド・ポートの寸法、形状
- 3-13 クランクシャフトアッセンブリー、ピストンの材質、寸法、形状
- 3-14 カムシャフト、バルブ、バルブスプリング、リードバルブアッセンブリーの材質、形状、寸法
- 3-15 キャブレター  
ただし、キャブレターのセッティング(取り外し可能なジェット、ニードル、スロットルバルブの範囲)、  
エアファンネルの取り付けまたはキャブ本体を除く寸法の変更は可能とする。
- 3-16 燃料タンク
- 3-17 プライマリーギアのレシオ、および寸法形状

ただし、クラッチディスクの材質とスプリングの諸元の変更は可能。

- 3-18 ミッションギアのレシオ、および形状寸法
- 3-19 リアホイール
- 3-20 リアブレーキ関係  
ただし、ブレーキパッドの材質と油圧ホースの変更は認められる。
- 3-21 フロントホイール
- 3-22 フロントブレーキ関係  
ただし、ブレーキパッドの材質と油圧ホースの変更は認められる。
- 3-23 タイヤ
- 3-24 フレームボディ  
ただし、不要なステー類のカット（フレームの強度、剛性に影響を与えないもの）は認められる。
- 3-25 フロントフォーク  
ただし、フロントサスペンションセッティングのためのオイル交換、セット荷重調整は認められる。
- 3-26 リアフォーク、リアクッション、リアクッションケージ
- 3-27 ステアリングステム、トップ、ボトムブリッジ  
ステアリングダンパーの取り付けは認められる。
- 3-28 フェアリングの形状  
ただし、フェアリングの材質は変更可能とされるが、カーボン、ケブラー等の使用は認められない。
- 3-29 スタート装置の取り外しは認められる。
- 3-30 エアクリーナーボックスの改造は認められる。
- 3-31 シートカウル形状、材質の変更は認められるが、カーボン、ケブラー等の使用は認められない。
- 3-32 すべての部品について調整・仕上げは認められる。

## 4 重量

クラス		最低重量
SP	50	77kg
	85	79kg
GP	50	77kg
	85	79kg

- 4-1 最低重量は半乾燥重量とする（走行可能状態からガソリンを抜いた値）。
- 4-2 分離給油の場合のオイルは燃料と見なす。

## 5 公認車両が下記事項に適合していない場合改造変更が義務づけられる

- 5-1 キャブレターのサイズ（気筒あたりの最大径）

5-1-1

クラス	最大限サイズ
50 (SP、GP)	直径18mm相当以下
85 (SP、GP)	直径28mm相当以下

- 5-1-2 規制を超えるキャブレター装着車は公認キャブレターで、かつ規制以下のキャブレターに交換すること。
- 5-2 燃料ポンプを装着している車両は、転倒時に自動的に停止する装置を備えていること。
- 5-3 ラジエターのオーバーフローパイプとキャッチタンクの取り付け（250cc以上）
- 5-4 エンジンブリーザーのキャッチタンクの取り付け（4ストローク車は500cc以上、2ストロークのギアボックスからのブリーザー250cc以上）

- 4 ストローク車のキャッチタンクからのブローバイガスはエンジンに再吸入させること。
- 5-5 エンジンキルスイッチの取り付け（ハンドルを握って操作可能な位置に取り付けなくてはならない）。
- 5-6 灯火器のレンズの処置または取り外し。
- 5-7 保安部品の取り外し（スタンド、バックミラー、補助ステップ、ウインカー類）。
- 5-8 エンジンのすべてのオイルドレンボルト、および外部のオイル圧力ライン部品へのワイヤーロック。

## 6 いかなる場合も禁止される事項

- 6-1 改造・変更に当たって特殊な材料の使用（チタン合金、カーボン、ケブラー等）（カーボンサイレンサーも完全禁止）
- 6-2 リアホイールスピンドル構造に軽合金の使用
- 6-3 タイヤへの追加工
- 6-4 ステアリングダンパーを取り付けた場合、ハンドル切れ角のストッパーとしての使用。
- 6-5 ガソリンの仕様および供給方法は制限される。

## 7 音量規定

- 7-1 FIM方式で測定し99dB/A以下であること。
- 7-2 レース終了後は3dB/Aの誤差値が認められる。

## 8 互換性

フレーム打刻型式とエンジン打刻型式が同一のモデル内にあっては、一切の追加工なしで単品またはアッセンブリーで組みつけ可能な部品は、相互に交換が認められるが、1993年1月1日以降の公認車両同士に限られる。

注) コンプリートマシンはベースマシンと型式が異なるが互換性が認められる（コンプリートマシンのベース機構の打刻型式に基づき判断される）。

# 2023

## MFJ国内競技規則

### MOTORCYCLESPTS RULES

## 付則14 ミニバイクの仕様

### 1 クラス区分

下記の排気量区分とする。

2ストロークの場合：85cc以下

4ストロークの場合：125cc以下

### 2 出場車両

車両はMFJ公認車両とする。

### 3 公認車両に対して下記事項は仕様の変更ができない

(仕様の変更とはその部品の改造、変更または取り外しをいう)

- 3-1 エンジンの型式
- 3-2 シリンダーの数
- 3-3 ピストンストローク
- 3-4 シリンダー（スリーブおよびライナー含む）、シリンダーヘッド、クランクケース、ギアボックスの材質・鋳造および形状
- 3-5 クラッチの構造（ただしディスクの材質とスプリングは除く）
- 3-6 エンジン内部の部品の材質
- 3-7 4ストローク車のバルブの径、リフト、タイミングおよび圧縮比
- 3-8 2ストローク車のシリンダーピストンに依るポートタイミング、ポートサイズ、一次、二次の圧縮比
- 3-9 シリンダー、シリンダーヘッドのクランクケースに対する向き
- 3-10 吸気、排気系統のシステム、バルブ数、ポート数、キャブレター数
- 3-11 クランクケースカバー類の材質・鋳造および、形状
- 3-12 シリンダー、シリンダーヘッド
- 3-13 クランクシャフトアッセンブリー、ピストン
- 3-14 カムシャフト、バルブ、バルブスプリング、リードバルブアッセンブリー
- 3-15 キャブレター（メインジェットのみ変更可）
- 3-16 燃料タンク
- 3-17 プライマリーギア
- 3-18 ミッション
- 3-19 ブリーザーシステム
- 3-20 リアホイール
- 3-21 リアブレーキ関係
- 3-22 フロントホイール
- 3-23 フロントブレーキ関係
- 3-24 フレームボディ
- 3-25 フロントフォーク



- 3-26 リアフォーク
- 3-27 リアサスペンション
- 3-28 ステアリングシステムを含むボトムブリッジ、トップブリッジ
- 3-29 フェアリング

## 4 公認車両に対して下記事項の変更ができるが、付則7GPフォーミュラの技術仕様に適合していることを条件とする

- 4-1 キャブレターのメインジェットの変更
- 4-2 ゼッケンプレート、メーター、シート等の取り付けのためのステーの追加ができる
- 4-3 イグニッションコイル、点火ユニット、リミッターの改造・変更
- 4-4 プラグの変更
- 4-5 スピードメーターの取り外し
- 4-6 チェーンの変更
- 4-7 スプロケットの変更
- 4-8 タイヤ  
一般市販され通常ルートで購入できるもののみ交換は可。ただし、スリックタイヤ（インターミディエイト含む）および摩耗限度を超えたタイヤの使用は禁止。

## 5 公認車両が下記事項に適合していない場合改造・変更が義務づけられる

- 5-1 エンジンキルスイッチの取り付け（ハンドルを握って操作可能な位置に）
- 5-2 灯火器のレンズの処置または取り外し。
- 5-3 保安部品（スタンド、バックミラー、補助ステップ、ウインカー類）の取り外し
- 5-4 すべてのオイルドレンボルト、および外部のオイル圧力ライン部品へのワイヤーロック。

## 6 いかなる場合も禁止される事項

- 6-1 改造・変更に当たって特殊な材料の使用（チタニウム合金、カーボン等）
- 6-2 リアホイールスピンドル構造に軽合金を使用してはならない。
- 6-3 フロントホイールスピンドル構造に軽合金を使用してはならない。
- 6-4 タイヤへの追加工
- 6-5 ステアリングダンパーを取り付けた場合、ハンドル切れ角のストッパーとしてはならない。
- 6-6 ガソリンは通常のスタンドで購入できるか各サーキットのスタンドで購入できるMFJの定める無鉛ガソリンに限る。

## 7 音量規定

FIM方式で測定し99dB/A以下であること。

レース終了後は3dB/Aの誤差値が認められる。

## 8 互換性

フレーム打刻型式とエンジン打刻型式が同一のモデル内にあっては、一切の追加工なしで単品またはアッセンブリーで組みつけ可能な部品は、相互に交換が認められる。

1993年1月1日以降の公認車両同士に限られる。

**MFJ国内競技規則**

**MOTORCYCLES SPORTS RULES**

**2023**



**MOTOCROSS**

# 協賛一覧



# 2023 MFJ国内競技規則 MOTORCYCLESPTS RULES

## 付則15 モトクロス競技規則

### 環境への配慮

モトクロスは自然の中で行うスポーツであり、このすばらしいスポーツを存続するため、競技中のみならず、日頃の練習時にもライダー・関係者は下記事項に注意しなければならない。

- ①すべてのパーキングエリアを清潔に保つこと。
- ②パドックにおいては地面にオイル・ガソリン等をこぼさないようにマシンの下に環境マット（防水素材のシート）を使用すること。
- ③ゴミはすべて持ち帰ること。
- ④地元住民に配慮し、通行時や早朝・夜間のエンジン音など注意すること。
- ⑤パーキング規制を重視し、緊急の場合のために通路を綺麗に保つこと。
- ⑥喫煙は喫煙場所以外で行わないこと。
- ⑦モトクロス場で決められたエンジンを掛けて良い時間を守ること。
- ⑧施設で定められた音量規制がある場合はそれを守ること。
- ⑨パドック利用においては他人を敬い、必要以上のスペースを確保せず、常に譲り合いの精神を持つこと。
- ⑩パドックでの宿泊が認められた大会においては、周囲に迷惑がかかる行為（深夜におよぶ騒ぎ声や飲酒等）は厳に慎まなければならない。
- ⑪パドック内における貴重品の管理はすべて各自で責任をもつこと。主催者、施設は一切責任を負わない。
- ⑫会場では常に防火対策に努め、ABC粉末タイプ4型（内容量1.2kg）以上の消火器を準備しておく。

### 1 適用の範囲

以下に記す規則は、国内すべてのMFJ公認モトクロス競技会に適用される（世界選手権を除く）。

### 2 モトクロス

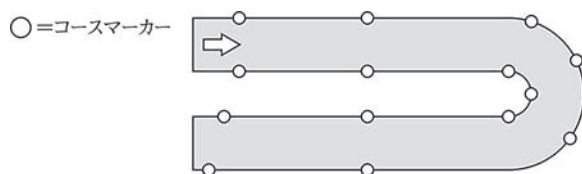
モトクロスとは、走路面に凹凸、急勾配、走路方向が急変するような地形の場所で行なわれるクロスカンントリーレースである。

### 3 コースの仕様

コースの長さは1周を3km以下とし、その幅は少なくとも追い越し可能なゆとりを持たせなければならない。また、コースや付帯設備は、別に定めるモトクロス会場に関する規則に準拠し、適切なレーシングコンディションと安全性が確保されていなくてはならない。

#### ●コースの定義

- ・コースの端はコースマーカー（白杭等）もしくはコーステープ等で示される。
- ・進行方向左右のコースマーカー（白杭またはテープ等）の間をコースとする。
- ・同じ側の杭と杭の間は、原則としてその間を結ぶ直線上をコースと見なす。



## 4 レース中の公式シグナル(合図)

ライダーは掲示される公式シグナルを確認し、そのシグナルに従わなければならない。

4-1 公式シグナル(合図)は、約750mm×600mm以上の寸法の旗を使用し、次のように与えるものとする。

シグナル		意味
赤旗		レースが停止された。速度を落とし安全にスタートゲートに戻る。 再スタート時、全ライダーはスタートゲートに戻る。(ただしパドックに戻ったライダーはスタートできない)
黒旗と黒地に白文字でゼッケンを記したボード		サインボードで示された番号の競技車両は速やかにピットインする。
黄旗	静止	次のフラッグポストで黄旗振動が提示されている。 前方の振動区間の制限に備えて準備をすること。
	振動	転倒、事故発生場所の直前フラッグポストであることを示す。 速度を減速、停止準備、追い越し禁止、大幅に減速してジャンプを通過すること。 「振動～転倒・事故発生場所を完全に通過するまで」を適用区間とする。 ※安全のために数名のフラッグマージャーが1つのポストを形成する場合がある。
	※安全のために数名のフラッグマージャーが1つのポストを形成する場合がある。	
青旗(振動)		警告、ラップされようとしている
緑旗		レーススタート時におけるコースクリアを示すため、およびエンジン始動の合図に使用される場合がある。
チェッカー旗(白黒)		レース終了
チェッカー旗+青旗(振動)		トップのライダーにはレース終了を示すが、その直前を走行するライダーはもう1周レースが残っている。
レッドクロス旗	静止(ゴールラインで提示)	コース内のどこかで救護活動が行なわれている。
	振動(救護現場で提示)	救護活動場所を示す。
	黄旗とともにレッドクロス旗を振動させて、後続者に知らせる。レッドクロス旗振動が提示されている場所(救護活動場所)付近では細心の注意を払い、すぐ停止できる速度まで減速して通過すること。救護員が危険にさらされると判断される様な速度で通過した場合は、そのライダーに罰則が与えられる場合がある。	

4-1-1 レース中の公式シグナルの違反は、罰則が与えられる。罰則は、大会審査委員会が違反の内容により裁量を決定する。

4-2 競技内容が示されている規定の時間を経過した後、トップのライダーがフィニッシュラインを通過する時点から、残りの周回数を示すボードが提示される。

## 5 出場車両

車両は、第3章 競技会 17 出場車両の限度を充たし、安全上完全に整備されており、メインフレームおよびクランクケースには認識番号が刻印されているかまたは認識マークが表示されていなければならない。

なお、改造されて型式(モデル)が判別できないような車両または車両検査にて不合格となった車両は競技会に出場することはできない。

## 6 MFJ公認車両

全日本選手権シリーズIB OPENクラス・レディースクラス、地方選手権シリーズナショナルクラス（NA）・ジュニアクロスはMFJ公認車両でなければならない。

MFJ公認車両は、[MFJ公認車両] およびMFJホームページ [<https://www.mfi.or.jp>] を参照。

## 7 ライダーの装備

- 7-1 ヘルメット：第3章 競技会 **16** ライダーの装備 (MFJ公認ヘルメットおよびレーシングスーツ) を参照のこと
- 7-1-1 ヘルメットはMFJがモトクロス用として公認したものでなければならない。
- 7-1-2 MFJ公認ヘルメットには、MFJ公認マークが貼付されている。  
※MFJ公認マーク
- 7-1-3 競技会の車両検査時にヘルメットの検査が行なわれ、検査に合格しなかったヘルメットは、MFJの公認したヘルメットであっても当該ライダーの安全上、その使用が禁止される。  
(使用が認められない例)
- 1) 帽体本体の樹脂部分に至る損傷（ひび割れ）があるもの
  - 2) 帽体本体の樹脂部分を削るようなスライド痕があるもの
  - 3) 帽体本体の発泡スチロールの緩衝材に損傷（ひび割れ・窪み等）のあるもの
  - 4) アゴ紐取り付け部、Dリング取り付け部、紐自体の劣化等ヘルメットの固定に支障のあるもの
  - 5) シールドのある場合、シールド固定部の損傷、シールド自体にひび割れのあるもの
- 7-2 ヘルメットおよび装備品へのウェアラブルカメラ（各種取付ステーも含む）等の装着は禁止する。
- 7-3 ゴーグル  
ガラスを用いたゴーグルの使用は一切禁止される。枠は柔軟な素材を使用したもので、転倒による衝撃を受けた場合でも危険でないものでなくてはならない。
- 7-4 ライダーの服装
- 7-4-1 服装は、レース中ライダーの身体の安全を確保し、車両の操縦を防げるものであってはならない。
- 7-4-2 自由な動作を妨げない長袖のジャージと長ズボンを着用しなくてはならない。
- 7-4-3 適切な素材製のグローブと、ヒザ下までを保護する皮革または皮革と同等の強度を持った樹脂等で形成されたブーツの着用が義務付けられる。
- 7-4-4 全日本選手権のIA1・IA2・IBOPEN・レディースクラスに出場するライダーは、バックプロテクター・チェストガード（プレストガード）の装備が義務付けられる。  
バックプロテクター・チェストガード（プレストガード）は硬質の樹脂製であること。  
内側には衝撃緩衝効果のある素材が取り付けられていることが望ましい。  
CE規格・EN1621-2 [Level1 または Level2] 適合品のバックプロテクターおよびEN1621-3 [Level1 または Level2] 適合品のチェストガードを使用する場合は、硬質の樹脂製でなくても使用が認められる。  
バックプロテクターおよびチェストガード（プレストガード）はジャージの上に着用しても、ジャージの下に着用しても良い。
- 予告：2024年より地方選手権公認クラス（ナショナル、ノービス、ジュニアクロス）においても7-4-4の内容が適用される。2023年は装備を強く推奨する。**
- 7-4-5 下記の保護部位は、ウェアに皮革製のパッドが装備されているか、または衝撃緩衝効果のある素材（発泡ウレタン等）で覆うことが強く推奨される。ウェアにパッドが装備されていない場合は、外側が硬質の素材で内側は衝撃緩衝効果のある素材でできた別体式のプロテクターを下記部位に装備することが強く推奨される。  
<保護部位：肩、ヒジ、腰部およびヒザ>
- 7-4-6 マウスガード（マウスピース）

口の怪我防止のために、カスタムメイドのマウスガードが装着を推奨される。  
 マウスガードの色は、口の中の出血が見分けやすいように赤色以外の明るい色が望ましい。  
 常時噛み合わせをしていないと固定されないタイプのものは、誤飲防止のため、使用を禁止する。

## 8 クラス名称と排気量区分

\*クラスは以下のとおりとする。公認：昇格対象（IA除く） 承認：昇格対象外

\*参加者は、第3章 競技会 13 競技参加者に合致していなければならない。

格式	クラス	車両規則	ライセンス							排気量		最多 気筒数	最多変速 段数
			MXIA	MXIB	MXNA	MXNB	MXJ	PC	他	2ストローク	4ストローク		
[公認] 全日本	IA1	基本仕様のみ	○	×	×	×	×	×	-	175ccを超え250ccまで	290ccを超え450ccまで	1	6
	IA2	基本仕様のみ	○	×	×	×	×	×	-	100ccを超え125ccまで	175ccを超え250ccまで	1	6
	IBOPEN	MFJ公認車両 (基本仕様+国内仕様)	×	○	×	×	×	×	-	100ccを超え125ccまで 175ccを超え250ccまで	175ccを超え250ccまで 290ccを超え450ccまで	1	6
	レディース	MFJ公認車両 (基本仕様+国内仕様)	○	○	○	○	○	×	※①	65ccを超え85ccまで	85ccを超え150ccまで	1	6
[公認] 地方選	インターナショナル オープン (IO)	基本仕様のみ	○	○	×	×	×	×	-	100ccを超え125ccまで 175ccを超え250ccまで	175ccを超え250ccまで 290ccを超え450ccまで	1	6
	ナショナル (NA)	MFJ公認車両 (基本仕様+国内仕様)	×	×	○	×	×	×	-	100ccを超え125ccまで 175ccを超え250ccまで	175ccを超え250ccまで 290ccを超え450ccまで	1	6
	ノービス (NB)	基本仕様のみ	×	×	×	○	×	×	-	100ccを超え125ccまで 175ccを超え250ccまで	175ccを超え250ccまで 290ccを超え450ccまで	1	6
	ジュニアクロス (JX)	MFJ公認車両 (基本仕様+国内仕様)	×	×	×	×	○	×	-	65ccを超え85ccまで	85ccを超え150ccまで	1	6
[承認]	オープン85 (OP85)	基本仕様のみ	○	○	○	○	○	×	EJ	65ccを超え85ccまで	85ccを超え150ccまで	1	6
	キッズ65 (K65)	基本仕様のみ	×	×	×	×	○	○	-	49ccを超え65ccまで	49ccを超え110ccまで	1	-
	チャイルドクロス (CX)	50cc車両規則	×	×	×	×	○	○	※②	50ccまで	50ccまで	1	-
	2st125cc	基本仕様のみ	○	○	○	○	○	×	EJ	100ccを超え125ccまで		1	6

略称…MXIA (国際A級)、MXIB (国際B級)、MXNA (国内A級)、MXNB (国内B級)、MXJ (ジュニア)  
 ※① レディースクラスは、MXJ、MXNB、MXNA、MXIB、MXIAライセンス所持者の女性のみ参加対象  
 ※② チャイルドクロス (承認50cc) は小学校6年生以下のMXジュニアライセンスまたはPCライセンス所持者が参加対象  
 ※2ストローク150ccで公認申請があった車両は、MFJに認められた場合「モトクロス特別公認車両」として「1クラス」、「オープンクラス」への出場が認められる。

## 9 出場申込み

- 9-1 出場申込み場所および期間は、大会特別規則に明記される。
- 9-2 出場申込み手続き
  - 9-2-1 各部門とも所定の申込書に必要事項をすべて記入し、出場料を添えて大会事務局（主催者の指定するエントリー先）に提出しなければならない。
  - 9-2-2 2クラス以上に出場を申込み場合、申込書は1枚で良い。ただし、2クラス以上に出場に必要事項をすべて記入すること。万一記入漏れのあった場合、申込みを拒否される場合がある。
  - 9-2-3 郵送の場合は現金書留を使用し、締切日当日の消印のあるものまでが有効となる。
  - 9-2-4 締切日以降の申込みおよび電話・FAX等の申込みは一切受けない。
- 9-3 ピットクルー
 

PCライセンスにおいては、当該年度有効なライセンスカードに、ライダーとともに登録されている保護者（1名）をピットクルーとして登録することができるが、J（ジュニア）・NB・NA・レディース・IB・IAは別途ピットクルーライセンスが必要である。

## 10 参加受理

- 10-1 必要事項を記入した出場申込書、および所定の金額を決められた期間内に大会事務局が受理した者のみ、参加受理書が発送または電子発行される。

- 10-2 大会が中止された場合、または参加者が何らかの理由によって拒否された場合のみ（申込者が必要な手続きを怠った場合はこれにあてはまらない）出場料が返却される。
- 10-3 いったん受理された出場料は、上記10-2および第3章 競技会 30 競技会の延期および中止等の場合を除き、いかなる理由があっても返却されない。公式予選を通過しなかった場合も同様とする。

## 11 公式通知・タイムスケジュール

公式通知およびタイムスケジュールの詳細は、申込み締切後に通知される。第1章 総則 5 大会特別規則ならびに公式通知

## 12 参加定員

定員は定めない。

## 13 ゼッケンナンバー

- 13-1 ゼッケンナンバーは、車両検査までに規定の書体および色で記入しなければならない。付則17.モトクロス基本仕様 3-15 ナンバープレート
- 13-2 ゼッケンナンバーの状態は、車両検査時に車検員によって確認され、判読しにくいと判断された場合には修正が要求される。  
ゼッケンの修正を要求された場合、速やかに修正し、再度車両検査を受けなければならない。
- 13-3 レース中、ナンバープレートや配布されたゼッケンを装着せずに走行したり、間違ったゼッケンナンバーを装着して走行してはならない。ゼッケン未装着や異なったゼッケンで走行した場合、その周回数は記録されない。
- 13-4 雨天時において、競技監督が判断した場合、ヘルメット後部に補助ゼッケンプレート（9cm×9cm程度）を取り付けなければならない。



- 13-5 雨天時に、補助ゼッケンの装着の妨げにならないヘルメットカバーの使用は、認められる。

## 14 燃料およびオイル

- 14-1 ガソリンは無鉛ガソリンに制限される（AVガス、航空機用燃料等は使用できない）。ガソリンおよびオイルに関する詳細は第3章 競技会 18 燃料およびオイルおよび付則17.モトクロス基本仕様 4 燃料、燃料／オイルの混合液／冷却水による。
- 14-2 ガソリンの銘柄およびその詳細が主催者によって指定された場合は、指定ガソリンを使用しなければならない。
- 14-3 ガソリンの運搬については、消防法第16条の規定に従った方法で行なわなければならない。



## 15 出場受付

- 15-1 出場受付の時間および場所は、公式通知によって示される。
- 15-2 定められた時間内に、必ずライダー本人または当該ライダーのピットクルーはMFJライセンス、参加受理書および健康保険証（コピー可）を提示して出場資格の確認を受けなければならない。
- 15-3 当該年度有効なMFJライセンスを提示できない者は、出場が認められない。
- 15-4 未成年者の参加承諾書は、ライセンス申請時に提出しなければならない。

## 16 車両検査

- 16-1 車両検査は、公式通知に示されるタイムスケジュールに従って、パドック内の車両検査区域において行なわれる。
- 16-2 車両検査のための車両は、ライダー本人または当該ライダーのピットクルーが出場受付終了後、車両仕様書とともに持参し、必ずタイムスケジュールに示された時間内に検査を受けなければならない。また、車両に打刻されたナンバー（エンジン部・フレーム部）が失われている車両については、販売証明書の添付または交換前の刻印のあるフレーム・クランクケースを車両検査場に提示すること。認識番号のないフレーム・エンジンについては、車検で、フレーム・エンジンに認識マーク（打刻またはペイント）を付加する方法も認められ、以降の競技会の車両仕様書の認識番号として使用できる。
- 16-3 車両検査において、規則違反または安全上出場が不適当と判定された車両は、練習走行を含む一切の走行を拒否される。
- 16-4 主催者は、大会期間中、必要に応じて随時車両の検査を行なうことができる。その際、規則に準拠していない車両がある場合、当該車両の使用は認められない。

## 17 ライダーの変更

ライダーの変更は認められない。

## 18 車両ならびにマーキング部品の変更

- 18-1 登録された車両の変更は、原則として認められない。変更する必要がある場合は、所定の書式に従って車両の変更申請を行ない、競技監督がこれを認めた場合に限り、車両の変更が認められる。
- 18-2 公式車検終了後の車両変更手数料は、5,000円とする。
- 18-3 当該大会車検終了後から、安全上の理由（亀裂・破損・故障など走行に支障をきたす状態）により、マーキング部品【フレームボディおよびエンジン（クランクケース）またはその両方】を交換する必要がある場合は、競技監督の許可を得て、定められた時間内に所定の書式に従って変更申請手続きを行なう。元の部品を提示することを条件にマーキング部品の交換が認められる。
- 18-4 変更手数料は、一部品【エンジン（クランクケース）またはフレームボディ】につき5,000円とする。  
第3章 競技会 **19** 競技出場の申込み、**21** ライダーおよび車両の変更
- 18-5 車両ならびにマーキング部品の変更は、同一部門・同一車両メーカー・同一排気量同士のみ認められる。
- 18-6 識別のないフレームボディまたはエンジン（クランクケース）に変更する場合は、部品番号が表示され、公認部品であることが証明できるメーカーまたは販売店発行の部品証明書を車検で提示するか、または交換前の刻印のあるフレームボディまたはエンジン（クランクケース）を車両検査場に提示すること。さらに別の方法として、車検で、認識番号のないフレームボディまたはエンジン（クランクケース）については、車検でフレームボディまたはエンジンの認識マーク（打刻またはペイント）を付加する方法も認められ、以降の競技会の車両仕様書の認識番号として使用することが認められる。  
いずれかの提示ができない場合は、原則として競技会への出場は認めない。

- 18-7 規定時間以外の車両検査は、競技監督が不可抗力な事情によるものとして特別に認めた場合以外は行わない。

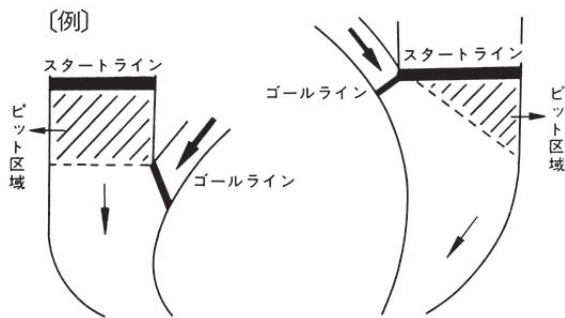
## 19 フリープラクティスまたは公式練習

大会によって、フリープラクティスまたは公式練習が設けられる。フリープラクティスへの参加は任意とするが、安全上の理由から参加することが望ましい。公式練習への参加は義務とする。

公式練習で走行できる車両は、当該競技会に出場することを許可された車検合格済の車両のみとする。

## 20 ピットおよびサインエリア

- 20-1 ピットおよびサインエリアは主催者により指定される。特に指定のない場合のピットエリアは、スタートラインから**フィニッシュ**ラインまでの、周回走行の妨げとならないコースサイドまたはコース上である。



- 20-2 ピットクルーはサインエリアを厳守しなければならない。
- 20-3 決勝レースにおいては、サイティングラップ終了時間までスターティングエリアをピットエリアとし、当該ライダーへ登録されたピットクルー1名のみ、安全に走行するための作業は認められる。ただし給油作業を行なう場合、必ず主催者が指定した場所で行なわなければならない。
- 20-4 ピットエリア内で車両整備などに従事するメカニックの数は、2名以内に限定され、いずれも当該年度有効なピットクルーライセンス所持者で本大会出場申込時に登録された者とする。
- 20-5 レース中、サイレンサー、マフラー、チャンバー等の部品が外れた、または破損した場合は、競技役員より当該ライダーに対して黒旗およびゼッケンを記したボードが提示される。提示されたライダーは速やかにピットエリアに入り、修理しなくてはならない。修理後、競技役員の許可を得た上で再スタートが認められる。

## 21 公式予選

- 21-1 各クラスの出場申込み台数が、決勝レース出場台数を超えた場合、決勝進出者決定のために公式予選が行なわれる。
- 21-2 公式予選の内容
- 21-2-1 公式予選は、原則として各クラス別に行なわれる。
- 21-2-2 公式予選の日程は、大会特別規則もしくは公式通知に示される。
- 21-2-3 公式予選は原則として大会特別規則もしくは公式通知に示される周回数のレースによって行なわれる。

## 22 決勝レース出場台数

決勝レース出場台数は原則として最大30台とするが、各大会ごとに定められる公式通知に示される。

## 23 スタート位置の決定方法

スタート位置の決定方法は、大会特別規則もしくは公式通知に示される。  
一度スターティンググリッドを選択した後の位置の変更は認められない。

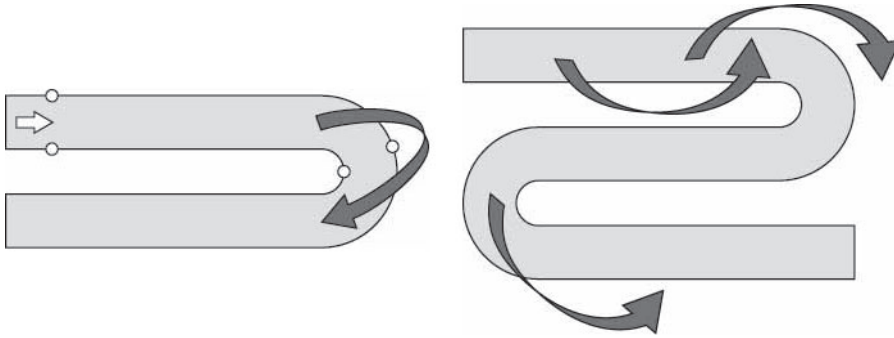
## 24 ウォーミングアップ

- 24-1 エンジンのウォーミングアップは、主催者より指定された場所および時間帯に限られる。
- 24-2 ウォーミングアップ以降、スタート係によってスタートのためのエンジン始動の合図がなされた後（キックスタートの場合は、エンジン停止の合図がなされた後）はライダーから“待て”のサインがあっても競技は続行される。

## 25 レース

- 25-1 スタートまでの行動
- 25-1-1 ライダーは、大会特別規則または公式通知に定められたタイムスケジュールを厳守しなければならない。
- 25-1-2 ライダーは、スタート前チェック後、車両とともに指定区域内に待機してなければならない。
- 25-2 スタート
- 25-2-1 スタートの方法については、原則として各部門ともスターティングマシンを使用したエンジンランニングスタートとする。ただしスターティングマシンを使用しない場合は、主催者の定めるスタート方法とする。
- 25-2-2 スタート位置は、すべて正規のスタートラインからなされるものとし、各ライダーに与えられたスタート位置による距離的、時間的なハンディキャップは、一切考慮されない。
- 25-2-3 スターティングマシンが使用される場合、車両の位置はスターティングマシン後方の区域内とする。
- 25-2-4 スタートの合図は、スタート係の合図（国旗等）によって行なわれる。ただし、スターティングマシンを使用する場合は、この限りでない。
- 25-2-5 スタート時にフライングがあった場合は、スタートライン前方（第1コーナー付近）において赤旗が提示され、再スタートとなる。また、同一ライダーが再度フライングした場合、当該ライダーは失格となる。
- 25-3 スタート失敗（スターティングマシンを使用した場合）
- 25-3-1 スタートが失敗した場合、再スタートが行われる。
- 25-3-2 赤旗がライダーに掲示される。
- 25-3-3 すべてのライダーはウェイティングエリアに戻り、同じライダーによってできるだけすみやかに再スタートが行われる。
- 25-3-4 スタート失敗後、マシンを交換することはできない。
- 25-3-5 スタート失敗の原因となったライダーは、**競技監督および**レースディレクションにより再スタートから除外される場合がある（失格扱いとなる）。
- 25-4 コースアウト
- ライダーは、走行中、止むを得ず定められたコースを外れ、再びコースに戻る場合、安全確認を行ない、外れた地点からコースに復帰しなければならない。ただし、外れた地点からコース復帰することが困難な場合は、直近の安全な地点で、時間・順位のいずれの観点でも有利とならないように、復帰することが認められる。復帰する場合は、安全確認を行なわなければならない（※ジャンプの着地点および後方からのライダーが確認できない位置からのコース復帰は、禁止する）。自分に有利となる場所から復帰した場合、または大会審査委員会で有利と判断された場合、当該審査委員会にてペナルティーが科せられる。
- 25-4-1 コースアウトの詳細
- 定義：直線の両サイドやコーナーのアウト側からはみだす等、時間・順位いずれの観点においても有利にならず、コースに復帰する状態を指す。

例



25-4-2

**復帰方法**

減速し、コースアウトした場所からできるだけ近く、コース復帰可能な地形であり、かつ後続ライダーから見える位置から安全を確認して復帰する（ジャンプの着地点からの復帰は禁止される）。

25-4-3

**罰則対象となる例**

- ①コース復帰時に後続のライダーの走行に影響を与えた（後続に減速させた、回避行動等をさせた等）
- ②順位を上げた
- ③コース外を走行中、減速せずオフィシャルやプレス等を危険にさらした

25-5

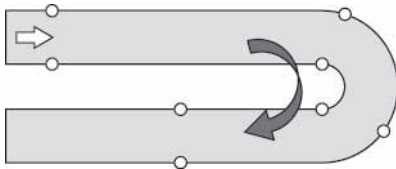
**コースのショートカット**

コースのショートカットは禁止する。コースをショートカットした場合、その内容に応じてペナルティーの対象となる。ペナルティーの量刑は当該審査委員会にて決定される。

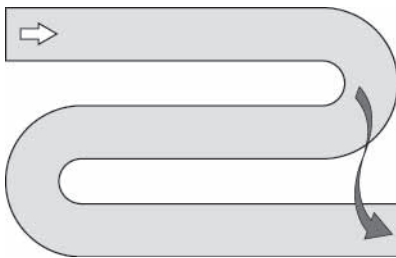
25-5-1

**コースショートカットの詳細**

定義：いったんコース外に出てコースへ復帰する際、距離・時間・順位のいずれの観点でも有利となる状態を指す。



コーナーのイン側のコース外を走行し距離・時間・順位のいずれの観点でも有利となる行為



コースアウト後、距離・時間・順位のいずれの観点でも有利な場所からコースに復帰する行為  
罰則対象となる例

- ①コースをショートカットした場合は、罰則が与えられる（失格・1周減算等）  
※危険回避等やむを得ずショートカットし順位を上げてしまった場合においても、速やかに元の順位に戻った場合、罰則の対象とされない場合がある。
- ②コース復帰時に後続のライダーの走行に影響を与えた場合（後続に減速させた、回避行動等をさせた）

25-6

**リタイア**

25-6-1

**競技中、何らかの理由でレースから辞退する場合は、いずれかのコースオフィシャルに申告することでリタイアすることができる。**

25-6-2

**リタイアの場合でも、完走周回数を満たしている場合は順位が与えられる。**

- 25-6-3 レースが中断され再スタートする場合、すでにリタイアしたライダーは再スタートすることはできない。  
 25-7 赤旗が提示された場合、再スタートまでの時間は、原則として「競技中」と解釈される。

## 26 赤旗の提示と再スタートの方法

- 26-1 赤旗を提示した場合のレースの成立および再スタートのガイドライン
- 26-1-1 再スタートする場合のレース時間や周回数は当該大会審査委員会が決定する。
- 26-1-2 赤旗が提示され、再スタートしない場合、以下のガイドラインに則る（第3章 競技会...30 競技会の延期および中止等...30-5-2-1 (b) 参照）。
- 26-1-2-1 トップ走者が定められた時間（1周は考慮しない）または周回数の1/3未満だった場合はポイントは与えられない。
- 26-1-2-2 トップ走者が定められた時間（1周は考慮しない）または周回数の1/3～2/3未満だった場合は「レース成立」とし、赤旗の提示される前の周回の順位によって通常の半分のポイントが与えられる。
- 26-1-2-3 トップ走者が定められた時間（1周は考慮しない）または周回数の2/3以上走行した場合は「レース成立」とし、赤旗の提示される前の周回の順位によって通常のポイントが与えられる。
- 26-1-2-3-1 この場合、再スタートはしない。
- 26-2 再スタートの方法（手順）
- 26-2-1 赤旗が提示され、再スタートする場合は、以下の手順に則る。
- 26-2-1-1 トップ走者が定められた時間（1周は考慮しない）または周回数の1/3未満だった場合。
- 26-2-1-1-1 ライダーは速やかに当該レースで選択したグリッドへ再び入る（いったんエンジンを停止する）。
- 26-2-1-1-2 ただし、パドックに戻ったライダーと、再スタートの時間に間に合わなかったライダーはスタートできない。
- 26-2-1-1-3 メカニック（1名のみ）は、全ライダーが再スタートの為にグリッドへ並んだ後、担当競技役員の指示によりスタートエリアに入ることができる。
- 26-2-1-1-4 燃料補給は、指定された場所で行なうこと。
- 26-2-1-1-5 担当競技役員より、再スタートする時刻が公示される（再スタートまでの時間をカウントダウンボードで提示する）。
- 26-2-1-1-6 担当競技役員がカウントダウンボードの提示と同時にグリーンフラッグ提示またはエンジンスタートの合図を出し、エンジンを始動する。
- 26-2-1-1-7 1分前のボード提示時にメカニックはスタートエリアから退去する。
- 26-2-1-1-8 15秒前のボードを提示。
- 26-2-1-1-9 5秒前のボードを提示。
- 26-2-1-1-10 5～10秒でゲートが落ちる。
- 26-2-1-1-11 赤旗が提示される前までにライダー間に発生していた時間差は再スタート時に考慮されない。
- 26-2-1-1-12 再スタートする前までのレースは、一切結果に考慮されない。
- 26-2-1-1-13 スタートした後エンジンのかからない等整備が必要な車両は、競技監督の許可の下、ライダー本人または当該ライダーに許可されたピットクルー1名のみが、再スタートのための作業をグリッドで行なうことができる。
- 26-2-1-2 トップ走者が定められた時間（1周は考慮しない）または周回数の1/3～2/3未満だった場合。
- 26-2-1-2-1 残りのレース時間+1周でレースを行なう。
- 26-2-1-2-2 再レースまでの間、メカニックの作業は行なうことができない。
- 26-2-1-2-3 ただし、パドックに戻ったライダーと、再スタートの時間に間に合わなかったライダーはスタートできない。
- 26-2-1-2-4 レースを続行していたライダー全員が赤旗を提示されずにフルラップを完了した時点の順位順に、スタートライン前に1コーナーのイン側から横に並べる。
- 26-2-1-2-5 担当競技役員が、1台ずつ旗でコースインを指示して再スタートが開始される。

\*スターティングマシンは使用しない。

- 26-2-1-2-6 赤旗が提示される前までにライダー間に発生していた時間差は再スタート時に考慮されない。
- 26-2-1-2-7 再スタートする前までのレースは、一切結果に考慮されない。
- 26-2-1-2-8 スタートした後エンジンのかからない等整備が必要な車両は、競技監督の許可の下、ライダー本人または当該ライダーに許可されたピットクルー1名のみが、再スタートのための作業をグリッドで行なうことができる。

## 27 レース終了

- 27-1 レース終了は、チェッカー旗が振られ、フラッグマーシャルが定位置を離れるか、またはマーシャルがコースを一巡することによって示される。
- 27-2 トップを走行するライダーが、所定の周回数を完了する前にレース終了の合図が出された場合、当該レースはその時点で終了したものと見なされる。
- 27-3 何らかの理由によって、レース終了の合図が遅れた場合でも、レースは、それが本来終了する時点で終了したものと見なされる。
- 27-4 **フィニッシュライン**
- 27-4-1 **フィニッシュラインの定義**  
**フィニッシュラインは、コース両端に配置されたパネルなどの表示物により、明確に示される。**
- 27-4-2 **フィニッシュライン通過の定義**  
**ライダーの身体（装備を含む）がマシンに接触した状態で、フロントタイヤの先端がフィニッシュラインに到達した時点とする。自動計測機器が使用されている場合は、この限りではないが、自動計測による順位と実際の順位について差異がある場合は実際の順位が優先される。実際の順位とは、競技役員の目視および競技運営団により撮影された映像により判定された順位を指す。**
- 27-5 ライダーは、レース終了時にチェッカーを受けた後、後ろから来るライダーとの接触を避ける為に、主催者が示すセーフティラインを過ぎる位置まで、速度を下げずスピードを保持したまま、安全を確保できるエリアまで進まなければならない。
- 27-6 **トップのライダーがチェッカーを受けてから、大会特別規則または公式通知にて示される規定時間を経過した時点でチェッカーを受けられていないコース上のライダーはそのラップでリタイアしたものとみなされ、コースから退出するように指示される。**

## 28 優勝者、順位、完走者および得点（ポイント）

順位は以下の優先順位に基づき決定される（いかなる場合も完走者およびチェッカーが優先される）。

- 28-1 **優勝者**  
優勝者は、定められた周回数またはレース時間を最短時間で完走したライダーとする。
- 28-2 **完走者**
- 28-2-1 優勝者の75%（少数点以下は切り捨てる）以上の周回数を完了したライダーを完走者とする。
- 28-2-2 レース途中でリタイアしたライダーも28-2-1に基づき完走周回数を完了している場合は、完走者と見なされる。
- 28-3 **順位の優先**
- 28-3-1 チェッカーを受け完走周回数を満たしたライダーで周回数の多い順。
- 28-3-2 28-3-1で同周回の場合はチェッカーを受けた順。
- 28-3-3 チェッカーを受けられなかった完走周回数を満たしたライダーで、周回数の多い順。
- 28-3-4 28-3-3で同周回数の場合は**フィニッシュライン通過順**。
- 28-4 **その他の優先順位（未完走者）**  
この項に該当するライダーには順位は付かないが、リザルト上の優先順位を下記のとおりとする。

- 28-4-1 周回数の多い順。  
 28-4-2 同周回数の場合、**フィニッシュライン**通過順。  
 28-5 得点  
 28-5-1 得点は第3章 競技会 **29** 公式得点 (ポイント) によって与えられる。  
 28-5-2 得点は「完走者」に対してのみ与えられる。

## 29 レース後の車両検査

- 29-1 レース終了後、原則として1～6位の車両と**車検長ならびに競技監督から指定された車両**はただちに定められた区域内に管理され、**全車の保管完了後**20分間保管され、必要に応じて検査される。  
 29-2 上記車両は、必要に応じて車両重量および音量が測定され、規定を満たしていない車両の当該ライダーには**当該大会審査委員会により罰則がかけられる**。

## 30 レースおよび大会の延期、中止等

第3章 競技会 **30** 競技会の延期および中止等による。

## 31 抗議

- 31-1 抗議は、第4章 MFJ裁定規則 **37** 競技会における大会審査委員会への抗議による。  
 31-2 抗議は、暫定結果発表後20分以内（全日本・地方選手権共通）に当該ライダーおよびそのエントラント代表者だけが行なうことができる。  
**ただし、参加車両の技術規則違反に関する抗議は暫定結果発表前でも行うことができる。**  
 31-3 車両の分解が必要とされる場合は、決勝レース（**複数**ヒート制の場合は**最終**ヒート）暫定結果発表後に行なう。  
 31-4 車両の分解に要した費用は、その抗議が不成立の場合は抗議提出者、成立した場合は抗議対象者が支払わなければならない。この車両の分解等に要する費用は下記とする。

分解内容	2ストローク	4ストローク
カムシャフトまわり分解		1.5万円
シリンダーヘッド分解（バルブ分解含まず）	1万円	2万円
シリンダーヘッド分解（バルブ分解含む）		3万円
腰上分解（シリンダー、ピストン分解含む）	2万円	4万円
左右カバーおよびエンジン電装類分解	1.5万円	1.5万円
エンジン全バラ（クランクケース分解含む）	5万円	10万円

※上記費用には作業工賃およびガスケット類等の消耗品の値段を含む。

- 31-5 車両の分解検査に立ち会う者は、車検長および抗議を受けた当事者のみとする。

## 32 レース中の違反行為に対する罰則

競技監督の上申に基づき、その軽重により審査委員会が第4章 MFJ裁定規則に基づき、罰則を科す。なお、大会審査委員会は、資格停止等さらに重い罰則が相当すると認めた場合、国内規律裁定委員会へ違反事実を報告し、審議依頼することができる。

- 32-1 以下の行為は、自動的に失格とする。  
 32-1-1 コースを逆走した場合。  
 32-1-2 同一ライダーが同一レースでフライングを2度繰り返した場合。  
 32-1-3 **リタイア申告の場合を除き**、レース中にピット区域以外のパドックに戻った場合。  
 32-1-4 **レース前車検の状態と異なるマーキング部品が使用されている、または車検長および競技監督が、故意**

**に技術規則に違反していると判断した場合。**

- 32-2 以下の行為を行った場合、大会審査委員会がその内容により最大失格の罰則を科す。
- 32-2-1 示された合図旗に従わなかった場合。
- 32-2-2 黄旗区間における危険行為
- 32-2-3 ライダー（メカニック等のチーム関係者含む）が競技役員（大会主催者が任命したスタッフ含む）の指示に従わない場合。または、競技役員（大会主催者が任命したスタッフ含む）に対して暴言、攻撃的な言動をとった場合。
- 32-2-4 1度コース外に出て、明らかに自分に有利となる所より再びコースに復帰したと判断された場合。
- 32-2-5 故意に走路を妨害した場合。
- 32-2-6 公式練習、公式予選、サイティングラップを含む決勝レース・決勝ヒート中にコースを走行するライダーがピットエリア以外の場所で指示を受けた場合。
- 32-2-7 レース中に外部からの援助を受けた場合。  
※外部からの援助の定義  
公式練習、公式予選およびレース／ヒートの間にピットエリア以外の場所で外部からのいかなる援助を受けた場合を指す。  
（ただし、主催者に任命された競技役員がその役務の一環として安全上の理由から行う行為を除く）
- 32-2-8 公式練習、公式予選、サイティングラップを含む決勝レース・決勝ヒート中にライダーが外部との電波を発する機器（無線機・携帯電話・ブルートゥース等）による通信を行った場合。
- 32-2-9 **レース後の再車検に合格しなかった場合。**
- 32-2-10 ライダーの装備規定に違反した場合。
- 32-2-11 大会特別規則、公式通知で定められた事項に違反した場合。
- 32-3 その他、競技規則に対する罰則は、第4章 MFJ裁定規則による。
- 32-4 参加者は第3章 競技会... **15** 競技参加者の遵守事項を守らなければならない。

**33 本規則の解釈**

本規則および競技に関する疑義は、大会事務局宛に質疑申し立てできる。なお、この回答は大会審査委員会の決定を最終的なものとする。

**34 本規則の施行**

本規則は、2023年1月1日より施行する。



# 2023

## MFJ国内競技規則

### MOTORCYCLESPO RTS RULES

# 付則16 全日本モトクロス選手権大会特別規則

## 1 公 示

全日本モトクロス選手権はFIMスポーツコードに基づきMFJ国内競技規則、モトクロス競技細則および全日本選手権シリーズを通じて共通した項目をまとめた本特別規則と、各大会の特別規則に基づき開催される。

## 2 全日本モトクロス選手権参加者の行動規範

この規範はライダー／チーム／関係者が健全なモーターサイクルスポーツの頂点分野を担い、個人の社会的名誉を高め、しいてはモーターサイクルスポーツの健全な発展を図るために定められる。

- 2-1 国内最高格式レース参加者であることを自覚し、競技規則を遵守することは勿論、子どもや社会から信頼されるスポーツマンシップ・フェアプレー精神による人格向上を目指さなければならない。
- 2-2 国際的視野をもってあらゆるスポーツに見識を広め、対外的な言動（インターネット上を含めた）には、良識的責任ある模範的なスポーツ社会人でなければならない。
- 2-3 モーターサイクルスポーツファンはもとより善良な社会人に対して、常に温かく親切かつにこやかに接し、ファンの満足と社会的評価を高めなければならない。
- 2-4 大会期間中の服装は、チームウェアの着用等、モータースポーツ関係者として社会に誇示できるものが望ましい。
- 2-5 各大会主催者ならびにMFJが行なうイベント（サイン会・撮影会・ピットウォーク等）および下記のような関連プロモーション活動に協力。
  - 2-5-1 大会間の合意されたプロモーション活動および各種のインタビュー
  - 2-5-2 公式練習・予選期間中のインタビュー
  - 2-5-3 車載カメラ・通信機器・表示機器などの搭載協力
  - 2-5-4 表彰式典と勝者インタビューへの出席およびメディア向けインタビュー
  - 2-5-5 公式スポンサーのプロモーション活動への協力
  - 2-5-6 公式メディアへの露出協力
  - 2-5-7 その他合意された事項

## 3 競技会開催日程等

- 3-1 レースウィークの日程
  - 月～火曜日：占有走行は禁止する。ただし、スポーツ走行は開催されても良い。
  - 水～金曜日：すべての走行は禁止する。
  - 土～日曜日：競技会開催日
- 3-2 競技会の日程は2023全日本モトクロス選手権シリーズカレンダーに示す。

## 4 運営・実行組織

大会運営・実行組織は、公式プログラムまたは公式通知に示される。

## 5 開催部門・クラス

5-1 全日本選手権シリーズの開催部門、クラス区分は次のとおりとする。

部門	国際B級	国際A級	レディース
クラス	IBOPEN	IA1・IA2	LMX

5-2 全日本選手権は原則としてレディース、国際B級、国際A級の3部門が開催されるが、その他併催レースは全日本選手権クラスのスケジュールに影響しない範囲に限り認められる。

5-3 全日本モトクロス選手権シリーズにおける計測システム、エントリー窓口、エントリー方法は、MFJモトクロス委員会が示す統一の方法で行なわれる。

## 6 参加資格

6-1 参加者およびライダー

参加者およびライダーは、第3章 競技会 13 競技参加者に合致していなければならない。

6-2 年齢制限

大会に出場が認められる最低年齢は、下記のとおりとする。

2ストローク 100～125cc以下/4ストローク 175～250cc以下の排気量の車両：15歳

2ストローク 150～250cc以下/4ストローク 290～450cc以下の排気量の車両：16歳

※いずれも大会予選日に誕生日を迎えていること。

## 7 出場申込み

7-1 競技会への出場申込みは主催者が準備した**フォーム**の記載事項のすべてを記入し、競技規則を厳守することを誓約しなくてはならない(エントリー時点で当該年度有効なMFJライセンスを取得していること)。

7-2 申込期間内に「エントリーの完了」を行なっていること。申込期間、申込先などの詳細はMFJホームページ [\[https://www.mfj.or.jp\]](https://www.mfj.or.jp) に示す。

7-3 「エントリーの完了」とは次の状態を指す。

7-3-1 WEBエントリーの場合、必要な情報をすべてエントリーフォームに入力し、エントリー料金を主催者(または指定のエントリー先)へ**銀行振込みまたはクレジットカード決済等の方法**で支払いを完了し、不備なく受理されている状態。

7-4 ピットクルーの登録

ピットクルーの登録は1選手に対して2名以内とする。

7-4-1 出場申込後に、ピットクルーの追加は一切できない。ただし大会当日の出場受付時に、他のピットクルーライセンス所持者と変更することはできる。ピットクルーの変更手数料は1名につき1,000円とする。  
※年間エントリーのライダーは、**各大会**のスポットエントリーの締め切り日までは、無料でピットクルーを変更することができる。変更方法は、MFJホームページ [\[https://www.mfj.or.jp\]](https://www.mfj.or.jp) に示す。

7-4-2 複数のライダーにピットクルーを重複登録することは認められるが、パスの支給はピットクルー1名に対し1枚のみとする。

7-4-3 参加ライダー本人を自分のピットクルーとして登録することはできない(ただし、作業をすることはできる)。

7-4-4 ピットクルーパスおよびピットクルーライセンスの装着義務

ピット作業を行なうクルーは、各自が用意するパスケースにピットクルーパスおよびピットクルーライセンスを収納し、判別しやすいように左腰前部に装着しなければならない。

7-4-5 PCライセンスにおいては、当該年度有効なライセンスカードに、ライダーとともに登録されている保護者(1名)をピットクルーとして登録することができるが、J(ジュニア)・NB・NA・レディース・IB

- ・IAは別途ピットクルーライセンスが必要とされる。

## 8 出場料

出場料は、以下のとおりとする。

クラス	1大会エントリー料金（税込）
IA1	22000円
IA2/IB OPEN	20000円
レディース（1ヒート）	10000円
レディース（2ヒート）	18000円

※計測用トランスポンダーをレンタルする場合、レンタル料金として2,000円が必要となります。

## 9 参加受理

付則15.モトクロス競技規則 10.参加受理による。

## 10 競技内容

- 10-1 公式予選
- 10-1-1 予選レースの有無・周回数・予選組数・振り分け・予選組ごとの決勝進出台数等の詳細は公式通知またはプログラムに示される。
- 10-1-2 国際A級クラスは予選グリッド数を下回った場合でもグリッド決定のための予選を行なう  
※ただし、天変地異や悪天候によるコースコンディション悪化等の止むを得ない事態を除く
- 10-1-3 原則として、国際A級/国際B級/レディースはレース方式にて行なわれる。
- 10-1-4 タイムアタック方式による予選  
大会特別規則に規定された時間・方法により、ライダーのベストラップタイムの速い者を優先とし、順位を決める。
- 10-1-4-1 ベストラップタイムが同タイムとなった場合は、セカンドラップタイムを比較し速い方を優先とする。
- 10-2 決勝レースに出場するすべてのライダーは必ず公式練習・公式予選に参加し、出場資格を得なければならない（スターティンググリッドに着いた時点で予選出走と見なされる）。  
※例外措置は審査委員会にて決定する。
- 10-3 複数の予選組の場合は、決勝グリッド数と同じ人数まで、**トップライダーのトータルタイムが速い組を優先として**各予選組上位者（完走者）**から順番に**決勝進出の資格を得る。
- 10-4 予選組分けについて
- 10-4-1 第1戦は、前年度の当該クラスシリーズランキング順により予選組が振り分けされる（予選のスターティンググリッドの選択優先順は抽選により決定する）。  
ポイントを獲得していないライダーは、ポイント獲得者の後に、ゼッケン番号の早い順、IAクラスはその後にルーキーゼッケンの早い番号順に振り分けされる。
- 10-4-2 第2戦以降は大会当日、受付終了時点にて最新の暫定ランキング順により予選組が振り分けされる（スターティンググリッドの選択優先順もこれに準ずる）。  
ポイントを獲得していないライダーは、ポイント獲得者の後に、ゼッケン番号の早い順、IAクラスはその後にルーキーゼッケンの早い番号順に振り分けされる。
- 10-5 予選が行なわれない場合の決勝スターティンググリッドの選択優先順は10-4-1または10-4-2に準ずる。
- 10-6 国際A級**ならびにレディースクラス**はシード制度が導入される。**19.決勝レース出場資格参照**
- 10-7 予選レース時間または距離 ※天候その他の理由により、変更する場合がある。  
公式予選 国際A級、国際B級：10分+1周/レディース：公式通知に示す。

- 10-8 決勝レース時間または距離 ※天候その他の理由により、変更する場合がある。
- ・レディース 15分+1周 1ヒート
  - ・IBOPEN 20分+1周 2ヒート
  - ・IA1/IA2 30分+1周 2ヒート **または 15分+1周 3ヒート**
- ※決勝スタート前に、コース安全確認のためのサイティングラップ（1周・任意）を行なう。

## 11 賞および得点（ポイント）

- 11-1 賞の詳細は、公式通知に示される。
- 11-2 全日本選手権ランキングの得点
- 11-2-1 全日本選手権ポイントスケール

順位	1位	2位	3位	4位	5位	6位	7位	8位	9位	10位	11位	12位	13位	14位	15位
得点	25	20	16	13	11	10	9	8	7	6	5	4	3	2	1

※開催クラスの成立台数は2台以上とする（1台以下は不成立）

※ポイントは完走者に対し与えられる

※「完走者」とは優勝者の75%（小数点以下切捨て）以上の周回数を完了した者をさす。

- 11-2-2 MFJグランプリ大会には、規定の得点に3点が加算される。
- 11-2-3 全日本選手権IA1・IA2・IBOPEN・レディースクラスランキングの順位は、11-2-1によって与えられた得点のすべてが加算され、その得点合計によって決定される。
- その詳細は、付則1 MFJライセンス昇格・降格に関する規則 **14** 全日本選手権ランキング決定基準に示される。

## 12 出場車両

- 12-1 車両は、付則15 モトクロス競技規則 **5** 出場車両ならびに付則17 モトクロス基本仕様が遵守しなければならない。
- 12-2 IBOPEN・レディースクラスは11-1に加えて付則18 国内モトクロスの仕様が適用される。
- 12-3 全日本対象クラス（IA1・IA2・IBOPEN・レディース）の4ストロークおよび2ストローク車両の音量については付則17 モトクロス基本仕様 **5** 音量規制が適用される。
- 12-4 全日本選手権IBOPENクラスに出場できる車両排気量区分は、2ストローク（100～125cc/175～250cc）、4ストローク（175～250cc/290～450cc）に制限される。
- ※2ストローク150ccで公認申請があった車両は、MFJに認められた場合「モトクロス特別公認車両」として“1クラス”、“オープンクラス”への出場が認められる。

## 13 ゼッケンナンバー

- 13-1 IA1・IA2・IBOPEN・レディースライダーには、年間指定ゼッケンナンバーが割り当てられる。IA1・IA2・IBOPEN・レディースのライダーは、ジャージまたはプロテクターの背中側にゼッケンを印字する場合は、与えられた指定ゼッケン番号を印字しなければならない。
- 13-2 国際A級  
指定ゼッケンをクラスごとの通し番号とし、以下の通り登録される。
- 13-2-1 IA1  
2022年度ポイント獲得者を、ランキング順に#1から通し番号として指定する。
- 13-2-2 IA2  
2022年度ポイント獲得者を、ランキング順に#1から通し番号として指定する。

- 13-2-3 全日本IBOPENからの昇格者  
参戦クラス問わず、前年度ランキング順にルーキーゼッケン（01～010）とする。
- 13-2-4 その他（全日本IA1、IA2のポイント未獲得者、国際A級クラス変更者、地方選手権シリーズIBOPENからの昇格者、特別昇格者、モトクロス全国大会からの昇格者など）はMFJならびにエントリー受付先にて、指定ゼッケンの後から連番で管理される。
- 13-3 国際B級・レディース
- 13-3-1 国際B級の年間指定ゼッケンナンバー決定基準は国際A級昇格者を除く、2022年度全日本IBOPENポイント獲得者（ランキング順）とする。
- 13-3-2 レディースの年間指定ゼッケンナンバー決定基準は2022年度全日本レディースクラスポイント獲得者（ランキング順）とする。
- 13-3-3 年間指定ゼッケン以外の選手は、全日本モトクロス選手権チーム登録をすることで先着順にゼッケン番号が与えられ、シリーズゼッケン（当該年有効）とされる。
- 13-3-4 当該年度の全日本選手権シリーズに出場経験のある選手は、次大会出場時に主催者が判別しやすいよう、エントリー用紙に前回指定されたゼッケン番号を記載するものとする。
- 13-4 ルーキーゼッケン（01～010）  
2022年度全日本選手権のIBOPENシリーズランキング1～10位で国際A級に昇格する10名の選手（10位の者と同点者のある場合はこの人数を超えることができる）にはルーキーゼッケンが与えられる。
- 13-5 MFJ以外のスポーツ国籍を有する者等MFJモトクロス委員会に認められた者に指定されたゼッケン番号ならびにゼッケンカラーが与えられる場合がある。

## 14 ガソリンおよびオイル

ガソリンは無鉛ガソリンに制限される（AVガス、航空機用燃料等は使用できない）。

付則17 モトクロス基本仕様 **4** 燃料、燃料／オイルの混合液／冷却水による。

## 15 車両検査

- 15-1 付則15 モトクロス競技規則 **16** 車両検査に適合していなければならない。
- 15-2 車両検査認を受けていない車両は一切使用できない。
- 15-3 車両検査持ち込み台数
- 15-3-1 国際B級・レディースクラスは1ライダーにつき1台とする。
- 15-3-2 国際A級（IA1・IA2）は、スペアマシン（Tカー）の登録が認められる。
- 15-3-2-1 当該大会の参加申込み時、エントリー用紙に記載された車両以外の追加はできない。
- 15-3-2-2 スペアマシン（Tカー）を登録する場合、1台につき10,000円の登録費用を出場申込時に支払うこと。
- 15-3-2-3 スペアマシン（Tカー）を使用する場合は、以下の時点まで変更することが**認められる**。
- 15-3-2-3-1 予選：レース開始予定時刻の10分前まで
- 15-3-2-3-2 決勝：**各ヒートのサイティングラップ中のグリッドイン**まで
- 15-3-2-4 赤旗中断の場合、スペアマシン（Tカー）との交換は認めない。
- 15-4 音量測定
- 15-4-1 希望者は車検長に申し出て許可を得ることにより、規定された時間内に音量測定を受けられる。
- 15-4-2 音量測定を受けなければならない対象の者は、規定された時間・場所において必ず受けなければならない。対象者が受けていない場合、競技会への参加は認められない。
- 15-4-3 **競技監督レースディレクション**は、いつでも音量測定を受ける対象者を選定し、音量測定を実施することができる。
- 15-4-4 **競技中にサイレンサーを交換した場合（例：黒旗を提示された状況など）、パドックに戻らず車検場に直行し、交換前（故障）サイレンサーを車検長に提出し、許可を得てから、交換後サイレンサーの音量測**

**定などの検査を受ける。**

- 15-4-5 **サイレンサーのマーキング**
- 15-4-5-1 **全クラスにおいて、音量測定で規定値に合格したサイレンサー(スペア含む)にマーキングをする。**
- 15-4-5-2 **国際B級・レディーヌクラスは、予選スタート前チェックにてマーキングし、予選終了後、マーキングされたサイレンサーのみを対象に、リザーブを含む決勝出走車両の音量測定を車両に取り付けた状態で行なう。規定値に合格したサイレンサー(スペア含む)に別の色のマーキングをする。**
- 15-4-5-3 **国際A級は、第1戦は全車事前音量測定を行ない、規定値に合格したサイレンサー(スペア含む)にマーキングをする。※第1戦が中止の場合、次大会で実施する。**
- 15-4-5-4 **国際A級は、全車事前音量測定を実施した大会以降は、ランダムに対象者を選定し、事前音量測定を行なう。選定方法、対象者、人数は当該大会の審査委員会で決定する。**
- 15-4-5-5 **国際A級は、過去の音量測定を受けたマーキングのないサイレンサーを使用する場合(例：初めて出場する者・初めて使用する新品のサイレンサーなど)は、事前音量測定を受けなければならない。**

**16 車両の変更**

付則15.モトクロス競技規則 **18** 車両ならびにマーキング部品の変更による。

**17 コースの下見**

- 17-1 競技開始前(最初のクラスの公式練習開始)まで、昼休み時間内、競技終了後(最終クラスのレース終了後、バックマーシャルが通過した後)、ならびに予選・決勝レースのインターバル(前レース終了後バックマーシャルが通過してから、タイムスケジュールに明記された次レース開始時刻までの間をさす)は、当該競技会に出場しているライダーまたはピットクルーに限り、コース内での下見を許可する。
- 17-2 コース内に入る資格を有するライダーまたはピットクルーは、有効なMFJライセンスおよび当該競技会主催者から与えられたパス(またはリストバンド)を身体の前面に装着しなければならない。
- 17-3 いかなる場合においても、競技役員・主催者運営スタッフにコースからの退出を指示された場合は、速やかに退出しなければならない。
- 17-4 コースの下見をする際、レース進行の妨げになってはならない。
- 17-5 競技進行に弊害が生じたとき主催者が判断した場合、または資格のない者がコースに入った場合等は、主催者の権限により、下見を禁止する場合がある。

**18 フリープラクティスおよび公式練習**

- 18-1 全日本選手権シリーズが開催されるコースにおける競技会前日の練習走行は禁止される。
- 18-2 ライダーは、主催者が設けた公式練習に必ず参加しなければならない。
- 18-2-1 参加の定義：スタートラインにライダーが車両とともに並ぶこと。
- 18-2-2 公式練習で走行できる車両は、当該競技会に出場することを許可された車検合格済の車両のみとする。
- 18-3 スタート練習  
タイムスケジュールの予選・決勝とも公式練習の開始直後スタート練習時間が別途設けられる。  
※練習時間ならびに方法については、各主催者より公式通知にて公示され、それに従わなければならない。
- 18-3-1 スタート練習時、安全対策を目的とした作業エリアが規制される場合、ライダーとメカニックはこれを遵守しなければならない。違反した場合、当該ライダーに罰則が適応される場合がある。
- 18-4 公式練習中のピットクルーは指定された場所以外に進入してはいけない。
- 18-5 フリープラクティスは、任意によるもので、参加してもしなくても良い。

## 19 決勝レース出場資格

- 19-1 国際A級の決勝レース出場資格
- 19-1-1 公式予選通過者（予選通過人数は各大会特別規則および公式通知による）  
※決勝進出者は、完走者のみ対象とする。
- 19-1-2 シードライダー
- 19-1-2-1 シードライダーの資格
- 19-1-2-1-1 第1戦は前年の全日本選手権ランキングIA1、IA2、**レディース**各1位～5位のライダー
- 19-1-2-1-2 第2戦以降は前戦までの最新暫定ランキングIA1、IA2、**レディース**各1位～5位のライダー
- 19-1-2-1-3 IA1でシード資格を得た者はIA1クラスのみ適用され、IA2で資格を得た者はIA2クラスのみ、**レディースで資格を得た者はレディースクラスのみ**に適用される。
- 19-1-2-1-4 シードライダーは予選の結果にかかわらず決勝への出場を保証される。
- 19-1-2-1-5 必ず公式練習および予選に出場していなければならない。
- 19-1-2-2 シードライダーのグリッド選択優先
- 19-1-2-2-1 シードライダーがシード権を行使した場合（予選不通過の場合）、シードライダーは、予選通過者の後にグリッドを選択する。グリッドのないコースは安全を考慮した2列目スタートまたは競技監督の指示するその他の方法でスタートする。
- 19-1-2-2-2 何らかの理由によりスターティンググリッドが空いた場合、リザーブライダーがシードライダーよりも優先にグリッドを使用することができる（リザーブライダーの優先順は予選結果に基づく）。
- 19-1-2-2-3 万一、リザーブライダー2名がグリッドに入り、なおかつグリッドが空いている状態の場合は、シード権を行使したライダーが最新暫定ランキングの上位順にグリッドを選択することができる。
- 19-1-2-2-4 シードライダーを加えた上で、決勝進出者とグリッド優先順位を最終的に決定する。
- 19-2 国際B級、レディースの決勝レース出場資格
- 19-2-1 公式予選通過者（予選通過人数は各大会特別規則および公式通知による）  
※決勝進出者は、完走者のみ対象とする。
- 19-3 リザーブライダー（全クラス）  
公式予選にて決勝レース出場資格を得られなかったライダーのうち、上位2名はリザーブライダーの権利を得る。  
※リザーブライダーは各予選組の周回数が多く、トップタイムの早い組を優先に各組から1名ずつ、最大2名を選出するが、いずれも完走者でなければならない。
- 19-4 予選通過基準タイム
- 19-4-1 レディースクラスは、当該選手の**予選中に記録した**ベストラップタイムが同一予選組のトップタイムの**140%以内**  
**予告：2024年に125%に変更される。**
- 19-4-2 **基準タイムの計算結果は1/1000秒まで有効とし、1/10000秒以下は切り捨てる。**
- 19-5 出場の定義：スタートラインにライダーが車両とともに並ぶこと。

## 20 スタート

- 20-1 原則としてスタートの方法は、各部門ともスターティングマシンを使ったエンジンランニングスタートとする。またスターティングマシンを使用しないエンジンランニングスタートの際は、必ずヘルメット上部に左手を当てて待機し、スタート合図によりスタートすることとする。
- 20-2 予選スタートの手順
- 20-2-1 予選レース開始予定時刻”とは、プログラムおよびタイムスケジュールに告知された時刻である。
- 20-2-2 当該クラスに出場するライダーがウェイティングエリアに集合する時刻は、予選レース開始予定時刻の10分前とする。

- 20-2-2-1 **当該クラス出場ライダーのみ、ウェイティングエリアに集合した後、前クラスのスタート後から当該クラスの予選レース開始予定時刻10分前（集合時間）までの競技役員に許可された時間内に限り、スターティングエリアに入り、道具を使わずにグリッドを整備することが認められる。**
- 20-2-3 予選レース開始予定時刻10分前（または参加者が揃った時点）で進行員の指示で**ウェイティングエリア入場時に受け取った「グリッド選択用の番号入り目印」をグリッド選択順に従い順番に選択したグリッドに設置する。進行員の指示は数秒程度の等間隔で行われる。**第1ライダーが**動い指示され**た時点より遅れて来たライダーは最後尾からのグリッド整列となる（遅れたライダーの優先順位は到着した順番となる）。**グリッドを決定したら、ライダーはウェイティングエリアに戻る。**
- 20-2-4 最後尾のライダーに**指示がされた**時点でプレパレーションエリアのゲートは閉鎖され、ゲートの閉鎖に間に合わなかったライダーは、いかなる理由があっても予選に出場することはできない。
- 20-2-5 **各ライダーは、グリッド選択を終え次第、道具を使用せずに地ならしができる。また、ウェイティングエリアに戻ることが出来る。**
- 20-2-6 **最後のライダーがグリッド選択を終えた後、進行員の指示があり次第ライダーは速やかにウェイティングエリアに戻り、マシンをスターティングエリアならびにグリッドに運び入れることができるなければならない。**
- 20-2-6-1 スターティンググリッドがコンクリートで舗装されている場合は、競技監督が許可した場合に限り道具の使用が認められる。
- 20-2-6-2 スターティンググリッドより前方のコース修復は一切認められない。また、自分のスタートエリア外から土等を搬入する行為は禁止する。
- 20-2-7 **すべてのライダーがスターティンググリッドに着いた後、もしくはスタート時間の1分前、**コースがクリアであることを確認し、進行員はエンジン始動の合図をグリーンフラッグまたはボードで出す。**エンジン始動の合図**の提示時点で、ライダー、オフィシャル以外の者は速やかにスターティングエリアより退去しなければならない。
- 20-2-8 スターティンググリッド内で何らかのトラブルが発生した場合、当該ライダーに登録されたピットクルー（1名）は、競技監督の許可を得て安全上スタートに支障のない場所で作業することができる（スタートに支障のない場所は、競技役員により指示される）。
- 20-2-9 1分間のウォーミングアップ後、15秒ボードが、15秒間提示される。
- 20-2-10 5秒ボードが提示された後、5～10秒以内にスタートとなる。
- 20-3 決勝スタートの手順
- 20-3-1 “決勝レース開始予定時刻”とは、サイティングラップを含むプログラムおよびタイムスケジュールに告知された時刻である。
- 20-3-2 リザーブライダーを含む決勝出場者（ライダー・車両）がウェイティングエリアに集合する時刻は、決勝レース開始予定時刻の10分前とする。**スペアマシンがあれば同時に持ち込むことができる。**
- 20-3-2-1 この時、ウェイティングエリア内では、予選順位または決勝ラインナップ順位により**マシンが**グリッド選択順に整列される。
- 20-3-3 当該クラス出場ライダーのみ、**ウェイティングエリアに集合した後、**前クラスのスタート後から当該クラスの決勝レース開始予定時刻10分前（集合時間）までの競技役員に指定された時間内に限り、スターティングエリアに入り、道具を使わずにグリッドを整備することが認められる。
- 20-3-4 決勝レース開始予定時刻10分前（または参加者が揃った時点）で**ウェイティングエリア入場時に受け取った「グリッド選択用の番号入り目印」をグリッド選択順に従い順番に選択したグリッドに設置する。速やかにグリッドを決定しない場合は進行員の判断で次のライダーに指示を出す場合がある。進行員の指示は数秒程度の等間隔で行われる。**第1ライダーが**動い指示され**た時点より遅れて来たライダーはリザーブ選手の前に最後尾より整列される（遅れたライダーの優先順位は到着した順番となる）。**グリッドを決定後、ライダーはウェイティングエリアに戻る。**
- 20-3-5 最後尾のライダー（リザーブを含まない）が動いた時点でプレパレーションエリアへのゲートは閉鎖される。ゲート閉鎖に間に合わなかったライダーは、いかなる理由があっても決勝レースへ出場することは



認められない。

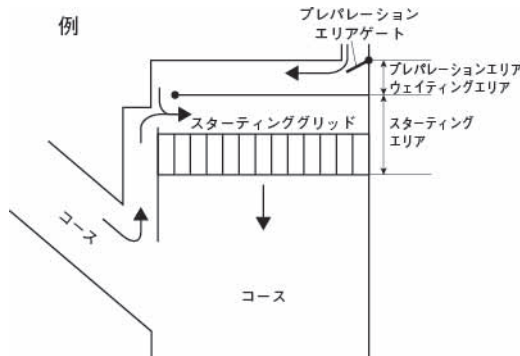
- 20-3-6 **ライダーはグリッド選択を終え次第、道具を使用せずに地ならしができる。また、ウェイティングエリアに戻り、任意のタイミングでエンジンをかけることができる。すべてのライダーが選択を終えてから、進行員の合図に従ってグリッド選択順にサイティングラップを開始する。サイティングラップの規定時間は公式通知に示され、最後のライダーが合図を受けてから計測が開始される。**
- 20-3-7 最初のライダーがサイティングラップ開始の合図を受けた時点で、リザーブライダーは当該レースへの出走の権利を失うものとする。
- 20-3-8 **ピットクルーはスターティングエリアには進入できない。**
- 20-3-8-1 スターティンググリッドがコンクリートで舗装されている場合は、競技監督が許可した場合に限り道具の使用が認められる。
- 20-3-8-2 スターティンググリッドより前方のコース修復は一切認められない。また、自分のスタートエリア外から土等を搬入する行為は禁止する。
- 20-3-9 最後にサイティングラップ開始の合図を受けたライダーの後にバックマーカー(マーシャル)が出走してから時間が計測され、公式通知にて明記されたサイティングラップ終了時間となるまでに、ライダー、オフィシャル以外は速やかにスターティングエリアより退去しなければならない。
- 20-3-10 **すべてのライダーはサイティングラップ終了後、ウェイティングエリアに戻る。**サイティングラップ終了時間までウェイティングエリアをピットエリアとし、当該ライダーへ登録されたピットクルー(2名)のみ、安全に走行するための作業は認められる。ただし、給油作業を行なう場合は必ず主催者が指定した場所で行なわなければならない。
- 20-3-11 サイティングラップ終了時間後スターティンググリッド内で何らかのトラブルが発生した場合、当該ライダーに登録されたピットクルー(1名)は、競技監督の許可を得て安全上スタートに支障のない場所で作業することができる(スタートに支障のない場所は、競技役員により指示される)。
- 20-3-12 サイティングラップへの参加は任意とする。
- 20-3-13 サイティングラップの所要時間は制限され、各大会の公式通知で公示される。
- 20-3-14 サイティングラップ所要時間経過後、サイティングラップからウェイティングエリアに戻ってきていないライダーは、競技監督の判断により競技除外となる。
- 20-3-15 **サイティングラップ終了2分前より、戻ってきているライダーから順(原則グリッド選択順)に1台ずつ、進行員の指示に従って1台ずつスターティングエリアに入場し、選択したグリッドへ着く。**
- 20-3-16 **スターティングエリアに入場したあと、当該レースで使用する車両を変更することはできない。**
- 20-3-17 決勝出走全ライダーがスターティンググリッドに着き、コースクリアが確認された後、15秒ボードが15秒間提示される。
- 20-3-18 5秒ボードが提示された後、5~10秒以内にスタートとなる。
- 20-4 スタートエリア規制について
- 20-4-1 スタートグリッド前(コース側)  
オフィシャルおよびプレスを除き、いかなる者もこのエリアに入ることは認められない。
- 20-4-2 スタートエリア内(スターティンググリッド)に入れる資格者
- 20-4-2-1 大会主催者に認められた競技役員
- 20-4-2-2 競技役員の許可の下、出場するライダー(有効なMFJライセンス所持者)
- 20-4-2-3 競技役員の許可の下、大会主催者に認められたプレス
- 20-5 予選レースのスタート位置を選択する優先順位
- 20-5-1 国際A級/国際B級/レディース共通
- 10 競技内容**...10-4 予選組分けについてに基づき決定する。
- 20-6 決勝レースのスタート位置を選択する優先順位
- 20-6-1 国際A級  
**すべてのヒートで**それぞれの予選組の周回数の多いトップタイムの早い組を優先とするスタートリストに基づき選択できる(決勝進出者はシードライダーを除き、完走者のみとする)。

20-6-2

国際B級／レディース

スタート位置を選択する優先順位は、予選順位に基づき決定される。

予選組の周回数の多い、**同周回数の場合はトップのトータルタイムの早い組**を優先とするスタートリストに基づき選択できる（決勝進出者は、完走者のみとする）。



20-7

レース形式以外の予選方式が採用される場合がある。**10** 競技内容 10-1-4 タイムアタック方式による予選を参照

20-8

ウォーミングアップ

エンジンのウォーミングアップは主催者により指定された時間帯および場所に限り、許可される。

20-9

ウォーミングアップ以降、スタート係によってスタートのためのエンジン始動の合図が出された後はライダー、マシンに何らかの問題が発生しても競技は続行される。

20-10

予選・決勝におけるスタート位置の選択

一度スタート位置を選択したものはそのスタート位置を変更することはできない。

## 21 レース

21-1

レース中の遵守事項は、第3章 競技会 **15** 競技参加者の遵守事項による。

21-2

ピットエリアおよびプレパレーションエリア・ウェイティングエリア内で当該ライダーの車両整備などに従事できるピットクルーは、当該ライダーに登録されているピットクルー2名以内に限られる。

21-3

レース中、サイレンサーまたはエキスパンションチャンバー等の部品が外れた、または破損した場合は、競技役員より当該ライダーに対して黒旗およびゼッケンを記したボードが提示される。提示されたライダーは速やかにピットインし、修理の後、当該競技役員の許可を得て、再出走が認められる。

## 22 レース終了

22-1

付則15 モトクロス競技規則 **27** レース終了による。

22-2

**トップライダーがチェッカーを受けた後、規定時間が経過していなくても、原則、バックマーシャルに追い抜かされたライダーはリタイアしたものとする。この判断はレースディレクションによるものであり、一切の抗議を受け付けない。**

## 23 レース後の車両検査

23-1

付則15 モトクロス競技規則 **29** レース後の車両検査による。

23-2

**予選レース終了後、ランダムに、またはレースディレクションにより選定されたライダーの車両に対して音量測定が行われる。ランダムに選定するための方法と対象人数は大会公式通知に示される。音量規制値は決勝レース後と同じものとする。**

23-3

**決勝レース終了後、1～6位の車両に加え、原則1台のランダムに選定されたライダーの車両に対して音量測定が行われる。ランダムに選定するための方法は大会公式通知に示される。**

- 23-4 測定の結果、音量規制値に違反していた場合は、原則として当該レース（計時予選を含む）の結果から5順位降格の罰則が適用されるものとする。

## 24 総合順位の決定方法

- 24-1 レースが複数ヒートに分かれて行われる場合の総合順位の決定は、以下に記すとおりとする。
- 24-1-1 すべてのヒートの合計得点が多い者。
- 24-1-2 上記23-1-1で決定できない場合は、より上位の順位を多く獲得した者を優先する。
- 24-1-3 上記23-1-2で決定できない場合、最終ヒートの成績を優先する。

## 25 抗議

- 25-1 付則15.モトクロス競技規則 **31** 抗議による。

## 26 レースディレクションとMFJ全日本モトクロス競技運営チームの役割

全日本モトクロス選手権シリーズの競技運営を平準化し、円滑に執行することならびに競技の安全・公平・モラル向上を目的に競技の運営を司る。

- 26-1 レースディレクション  
レースディレクションは大会期間中、運営関係者と協議の上決定を行い、大会を運営する。
- 26-1-1 レースディレクションは以下のメンバーで構成される。  
①レースディレクター ② 競技監督
- 26-1-2 レースディレクションの任務  
・規則運営に関連する決定  
・規則違反に対する罰則ならびにペナルティーポイント付与の提案  
・安全条件を考慮した、公式練習およびレース内容の変更  
・安全上の理由によるレースの中断・打ち切り  
・規則に記載されていない状況を解決するために必要な変更  
※このような例外的な状況の場合、規則の特定条項を超越した判断を可能とする。  
※審査委員会は、上記に関する報告を受け、必要に応じて審査を行う。
- 26-2 MFJ全日本モトクロス競技運営チームの役割
- 26-2-1 レースディレクター  
・シリーズ全戦が規則に沿った均一な運営がされるよう管理する。  
・競技監督と協議の上、レースをコントロールする。  
・大会審査委員会/選手会代表とともにコース査察を行う。コース・救急導線、トラックマーシャルの立ち位置等を確認し、必要に応じて修正指示を行う。
- 26-2-2 レースアドバイザー  
・常にレースを監視し、安全面についてレースディレクションに提案を行う。  
・エンタラントと大会運営組織の橋渡しとなり、安全かつ円滑な大会運営のため、レースディレクションと審査委員会をサポートする。  
・大会審査委員会/選手会代表とともにコース査察を行う。コース・救急導線、トラックマーシャルの立ち位置等を確認し、必要に応じて修正指示を行う。
- 26-2-3 テクニカルオフィサー  
・シリーズを通して均一な技術規則に関する解釈・判定がなされるように、レースウィークを通して車検長を補佐する。  
・車検人員・機材・ロケーション等を確認し、運用に関する助言を行う。

- ・必要に応じて、ランダムにまたは特定の車両について車検長に検査を提案する。
- ・車両規則の解釈に関し車検長およびレースディレクションに見解を述べる。

## 27 ペナルティーポイント

観客に対し、魅力的なレースの展開、選手にとってすべてのモーターサイクルレースの模範となるスポーツマンシップの構築と高い安全性の確保とレース運営を目的とする。

全日本モトクロス選手権の参加選手（間）の危険な行為、行動などに全日本モトクロス選手権シリーズを通して1年間累積するペナルティーポイントを与える（当該大会の審査委員会が与える罰則と重複して、又は単独で与えられる場合がある）。そのポイントに達した時点で罰則が与えられる。

危険な行為、危険な行動の定義

- 1) 黄旗、赤旗中提示区間における追い越し、接触、転倒またはそれを誘因したり、誘発を引き起こす行為または引き起こす恐れのある行為
- 2) レース中の青旗提示中に意図的に後続車にラップされることを妨げる行為
- 3) コースアウト後等のコース復帰の安全確認不履行。転倒、コースアウト等の後、現場をさらに危険にしたケース
- 4) レース運営、進行を妨げる行為
- 5) 無理な状態での追い越し、接触、転倒を誘発した行為
- 6) 車両トラブル等による停止指示の無視や旗・ボードの指示違反
- 7) 暴力行為、報復行為、社会的信用失墜行為等
- 8) プロモーション上の不適切な行動
- 9) その他、前項に類似する不適切な行為

選手（エンタラントの行動も含む）への罰則

ポイント	事例
4	次大会の決勝レースにて、グリッド選択順10順位降格
7	次大会の決勝レースにて2列目スタート
10	次大会の参加拒否 最終戦の場合、当該大会の失格

※レースディレクションが決定する。

- ・このポイントは、レースディレクションまたはレースアドバイザーによる聴聞を経て決定されるが、事象が明白な場合等、聴聞が行われない場合もある。
- ・聴聞の有無にかかわらず、対象ライダーと原因、与えられる点数は公式通知により公示される。
- ・このポイントは、確定した当該時刻より効力が開始され、当該大会決勝日から365日間累積される。

## 28 本規則の解釈

本規則および競技に関する疑義は、大会事務局宛に質疑申し立てできる。なお、この回答は大会審査委員会の決定を最終的なものとする。

## 29 本規則の施行

本規則は、2023年1月1日より施行とする。なお、本規則に示されていない事項は、付則15 モトクロス競技規則・大会特別規則・公式通知による。

## 付則

モトクロス・オブ・ネイションズ日本代表選手選考規定について

日本代表選手選考委員会を設置する場合は以下に則る。

1) 選考委員会

\* 選考委員会のメンバーは、モトクロス委員長とモトクロス委員長が選任した者（MX委員・選手会・プレス・有識者・スポンサー）およびMFJ事務局で構成される。

2) 選手選考について

\* MFJ全日本選手権シリーズならびに日本国外の競技会に参加しているライダーを対象に、選考委員会により選考される。

\* 選考されたメンバーはMFJモトクロス委員会にて承認され、正式に決定する。

\* 選出されたライダーが負傷等の理由により出場が難しくなった場合、リザーブライダーが選出される。

\* 開催期日の観点から、車両やチームの変更ができない場合、同系列の車両・チームに所属するライダーを選考することもできる。

3) 団長・監督の選任について

\* 団長および監督は、選考委員会にて推薦され、MFJモトクロス委員会にて承認され、正式に決定する。

\* 団長の役割：日本代表チームの統括責任者

\* 監督の役割：日本代表チームのマネージメント（団長が選出されない場合、監督が団長の役割を担う）

4) トレーナー等の選任について

当該選手のチーム監督およびモトクロス・オブ・ネイションズ日本チーム監督の意見を参考に必要に応じて選任される場合がある。

5) 権限について

モトクロス・オブ・ネイションズチーム選抜に関するすべての権限はMFJモトクロス委員会およびモトクロス・オブ・ネイションズ選考委員会に委ねられる。

# 2023

## MFJ国内競技規則

### MOTORCYCLESPTS RULES

## 付則17 モトクロス基本仕様

### 序文

以下に規定するモトクロス基本仕様規則は、モトクロス競技を行なう上で必要とされる基本規則であり、MFJ公認・承認モトクロス競技会すべての車両および競技会に適用される。

※カテゴリー別に必要とされる詳細な仕様に関しては、各カテゴリー別仕様が適用される。

用語の定義

改造＝オリジナル（車両公認時に装着されたもの）のパーツに対し切削、追加、研磨を行なう行為

変更＝オリジナル（車両公認時に装着されたもの）のパーツまたは仕様を、他のパーツ・仕様に置き換える行為

修理＝転倒などによりダメージを受けたパーツに対し、公認車両と同等の機能に回復させる行為。溶接または接着剤により公認車両と同じ材質の部材を追加することのみ許可される。切削、研磨（塗装および表面処理を除く）をすることは許可されない。

材質＝「鉄、アルミニウム、マグネシウム、カーボンなど」の分類を指し、製造方法まで規制するものではない。各材質は、各々の材質を主成分としたものである。材質については、必要に応じて製造方法も併記して規制の運用を行なう。

素材＝材質と製造方法を含む

### 1 参加可能車両とクラス

1-1 参加可能車両

- \* 国際A級選手の使用する車両以外はすべて、一般に市販されている、または過去に市販されたことがあるエンジンとフレームの両方を使用、またはベースとしている車両であること。
- \* 国際A級選手の使用する車両は、プロトタイプエンジンおよびフレーム（基本骨格とサブフレーム）を使用することが認められる。ただし、エンジン排気量と気筒数および変速段数は各クラスの規格に合致していること。
- \* 車両はフレームを基準とし、フレームとエンジンが異なるメーカー・年式を使用する場合はフレーム打刻にて車種・年式を判断する。
- \* 国際A級選手の使用する車両以外はすべて、エンジンの排気量アップ（ストロークまたはボアアップ）は禁止とする。

1-2 クラスは以下のとおりとする。 公認：昇格対象（IA除く） 承認：昇格対象外

格式	クラス	車両規則	ライセンス							排気量		最多気筒数	最多変速段数
			MXIA	MXIB	MXNA	MXNB	MXJ	PC	他	2ストローク	4ストローク		
[公認] 全日本	IA1	基本仕様のみ	○	×	×	×	×	×	-	175ccを超え250ccまで	290ccを超え450ccまで	1	6
	IA2	基本仕様のみ	○	×	×	×	×	×	-	100ccを超え125ccまで	175ccを超え250ccまで	1	6
	IBOPEN	MFJ公認車両 (基本仕様+国内仕様)	×	○	×	×	×	×	-	100ccを超え125ccまで	175ccを超え250ccまで	1	6
	レディース	MFJ公認車両 (基本仕様+国内仕様)	○	○	○	○	○	×	※①	65ccを超え85ccまで	85ccを超え150ccまで	1	6
[公認] 地方選	インターナショナル オープン (IO)	基本仕様のみ	○	○	×	×	×	×	-	100ccを超え125ccまで	175ccを超え250ccまで	1	6
	ナショナル (NA)	MFJ公認車両 (基本仕様+国内仕様)	×	×	○	×	×	×	-	100ccを超え125ccまで	175ccを超え250ccまで	1	6
	ノービス (NB)	基本仕様のみ	×	×	×	○	×	×	-	100ccを超え125ccまで	175ccを超え250ccまで	1	6
	ジュニアクロス (JX)	MFJ公認車両 (基本仕様+国内仕様)	×	×	×	×	○	×	-	65ccを超え85ccまで	85ccを超え150ccまで	1	6
[承認]	オープン85 (OP85)	基本仕様のみ	○	○	○	○	○	×	EJ	65ccを超え85ccまで	85ccを超え150ccまで	1	6
	キッズ65 (K65)	基本仕様のみ	×	×	×	×	○	○	-	49ccを超え65ccまで	49ccを超え110ccまで	1	-
	チャイルドクロス (CX)	50cc車両規則	×	×	×	×	○	○	※②	50ccまで	50ccまで	1	-
	2st125cc	基本仕様のみ	○	○	○	○	○	×	EJ	100ccを超え125ccまで		1	6

略称…MXIA (国際A級)、MXIB (国際B級)、MXNA (国内A級)、MXNB (国内B級)、MXJ (ジュニア)  
 ※① レディースクラスは、MXJ、MXNB、MXNA、MXIB、MXIAライセンス所持者の女性のみ参加対象  
 ※② チャイルドクロス (承認50cc) は小学校6年生以下のMXジュニアライセンスまたはPCライセンス所持者が参加対象  
 ※2ストローク150ccで公認申請があった車両は、MFJに認められた場合「モトクロス特別公認車両」として「1クラス」、「オープンクラス」への出場が認められる。

## 2 排気量の算出方法

- 2-1 総排気量は、シリンダーの容積を測定するのに用いられる幾何学公式に従って計算される。すなわち直径はボアによって表され、高さはピストンがその最上部から最下部まで移動するのに占めるスペースで表される。
- 2-2 公式  

$$\text{総排気量} = (D^2 \times 3.1416 \times C \div 4) \times \text{気筒数}$$
 D = ボア C = ストローク 単位 = cm 小数点以下4桁で切り捨て
- 2-3 測定の際には、ボアに50 μmまでの許容誤差が認められる。この許容誤差を考慮しても排気量が当該クラスのリミットを超える場合、エンジンが冷めた状態で再測定が1/100mmのリミットまで行なわれる。
- 2-4 シリンダーのボアが真円でない場合、断面積を測定し、計算することとする。
- 2-5 すべてのカテゴリーにおいて、スーパーチャージは禁止される。

## 3 仕様

### 3-1 材質

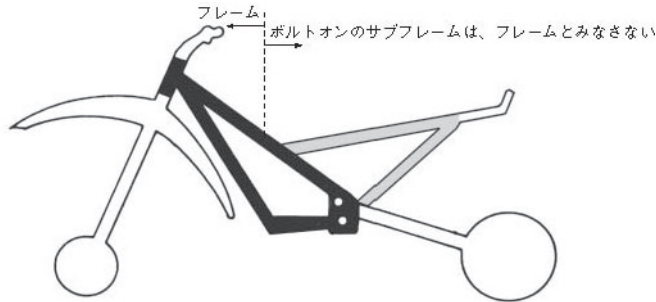
- 3-1-1 フレーム、フロントフォーク、ハンドルバー、スイングアームスピンドル、およびホイールスピンドルにチタニウムを使用することは禁止される。ホイールスピンドルに関しては、軽合金の使用も禁止される。チタニウム合金製のナットとボルトの使用は許可される。
- 3-1-2 フロント・リアマッドガード (フェンダー)、サイドカバー (サイドゼッケンプレートを含む)、ラジエターシュラウド、フロントゼッケンプレートは、材質を問わず、破損や亀裂等が起こった場合でも、先端が鋭利、または、エッジ状にならない、「柔軟なもの」でなければならない。

## 3-2 フレームの定義

3-2-1 フレームとは下図で示す基本骨格とサブフレームで構成される。

3-2-2 基本骨格はエンジンが取り付けられている部分を中心にステアリング取り付け部分とリアサスペンションの取り付け部を含む構造全体をいう。

フレームの基本骨格



3-2-3 シートを取り付けるためのサブフレームは、フレーム本体に溶接されている場合はフレームと見なし、ボルトオン（着脱可能）のものはフレームと見なさない。

3-2-4 国際A級選手の使用する車両以外はすべて、ベース車両のフレームの基本骨格を変更または改造することは禁止される。ただし、基本骨格に接合されるエンジンを搭載（固定）するためのエンジンハンガーの変更または改造（溶接改修含む）は認められる。

## 3-3 スタート装置

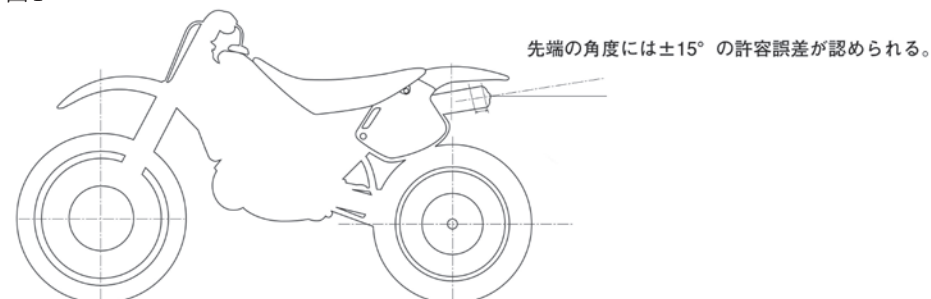
スタート装置は義務づけられる。

## 3-4 エキゾーストパイプ

3-4-1 エキゾーストパイプとサイレンサーは、音量規制に関する必要条件をすべて満たさなくてはならない。

3-4-2 サイレンサー後端の排気出口中心軸は、車輛の中心軸に対して上下、左右共に平行でなければならない（許容誤差は $\pm 15^\circ$ とする）（図1を参照）。

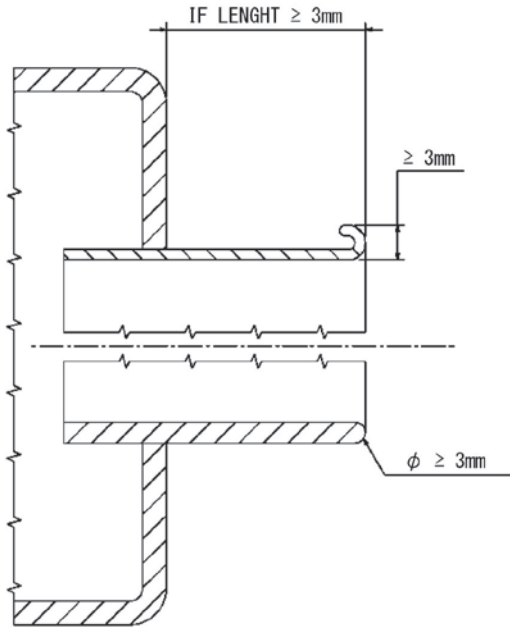
図1



サイレンサーの後端部は事故等により接触した場合に、ライダーの身体を守る為に危険な形状であってはならない。サイレンサー後端のパイプが3mm以上突出している場合は、その後端部は $180^\circ$ の角度で曲げられるか、R形状に加工されていなければならない。どちらの形状の場合も、端部の厚さは最低3mm以上なければならない（図2を参照）。



図2



- 3-4-3 排気ガスは後方に排出しなければならないが、ほこりを立てたり、タイヤやブレーキを汚したり、またパッセンジャーや他のライダーに迷惑をかけるような放出の仕方をしてはならない。後続ライダーに迷惑をかけないようにするために、オイルの飛散を防ぐ措置を施さなくてはならない。
- 3-4-4 エキゾーストパイプの後端は、リアタイヤの垂直接線より後ろにあってはならない。  
**サイレンサーの後端は、リアタイヤ後端位置から突出してはならない。**
- 3-4-5 **音量規制に影響を与える排気バルブシステムの追加（装備）は禁止される。ただし、公認車輛に排気バルブシステムが装備されている場合は使用が許可され、バルブ開度のセッティングは自由とする。**
- 3-4-5-1 **排気バルブシステムのバルブ開度セッティングは、音量測定の際には走行状態と同じでなければならない。**

### 3-5 スプロケットガードおよびチェーンガイド

- 3-5-1 身体の一部が挟まれることがないように、フロントおよびリアにスプロケットガードを装備しなければならない。
- 3-5-2 スプロケットガードの形状および材質は自由とするが、衝撃等で容易に破損しない材質のものを使用し、チェーンとスプロケットの間にライダーの手足等が巻き込まれない形状のもので、先端がエッジ状に尖っていないこと。溶接またはボルト等で固定し、容易に脱落しない構造で取り付けられていなければならない。
- 3-5-3 チェーンガイドを装備した車両で、位置や形状がリアスプロケットガードの役割をはたしている場合は、チェーンガイドがリアスプロケットガードを兼ねても良い。

### 3-6 ハンドルバー

- 3-6-1 ハンドルバーの幅は、600mm以上850mm以下とする（**3-9** フットレスト 図A参照）。
- 3-6-2 ハンドルバーのクロスバー上には保護パッドを取り付けなくてはならない。クロスバーがない場合、ハンドルバーの中央にハンドルバークランプを広くカバーするパッドを取り付けなくてはならない。
- 3-6-3 ハンドルバーの先端が露出される場合は、固形物質を詰めるか、ゴムでカバーされていなければならない。
- 3-6-4 ハンドルを最大にきった時にハンドルバー（レバー類含む）とタンクの間に最低30mmのすき間を設けるためにハンドルストッパー（ステアリングダンパー以外のもの）を、取り付けなくてはならない。
- 3-6-5 ハンドルバークランプは、ハンドルバーが折れやすい部分ができないように、丸みをつけて製作しなく

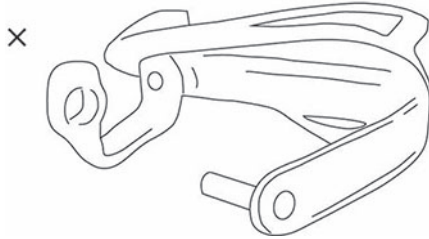
てはならない。

3-6-6 ハンドプロテクターが使用される場合には、非粉碎材質の樹脂製でなくてはならない。

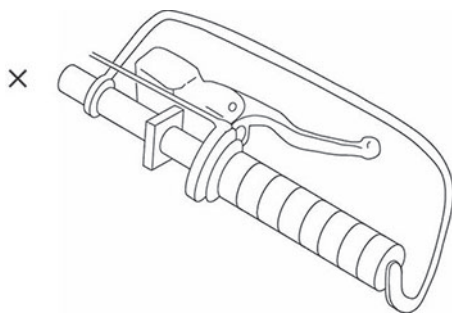
3-6-6-1 ハンドルバー先端に固定される形状のものは使用できない。

3-6-6-2 金属製材質のもの（樹脂製ガードの内側に金属製材質の支柱で全面が囲われている形状のものを含む）は使用できない。

<使用できない例>



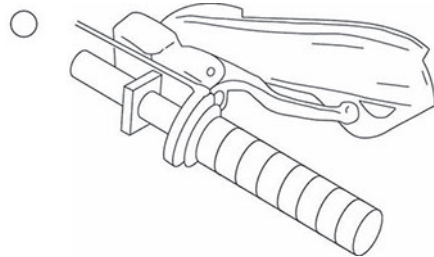
バーエンドに固定される形状



金属製材質の支柱で囲われている形状

<使用可能例>

バーエンドに固定されず、非粉碎樹脂であり、金属製材質等でハンドルが囲われていない形状



3-6-7 軽合金ハンドルバーの溶接による補修は禁止される。

## 3-7 コントロールレバー

3-7-1 すべてのハンドルバーレバー（クラッチ、ブレーキなど）は、原則として先端がボール状（このボールの直径は最低19mmとする）となっていないとてはならない。このボールは平らでも良いが、どのような場合においても先端は丸められなくてはならない（平らな部分の厚みは最低14mmとする）。この先端部分は常時固定されたものとし、レバーと完全に一体となっていないとてはならない（[3-9 フットレスト](#) 図A参照）。

3-7-2 コントロールレバー（フットレバーおよびハンドレバー）は、それぞれ別個のピボットに設けられなくてはならない。

3-7-3 ブレーキレバーがフットレストの軸に設けられる場合、どのような状況においても作動できなくてはならない。例えば、フットレストが曲がった、あるいは変形したというような状況においても作動できなくてはならない。

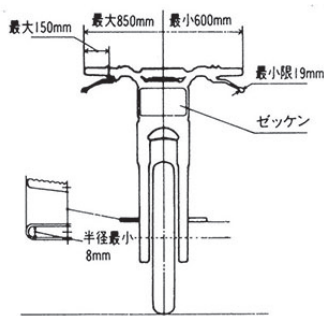
### 3-8 スロットルコントロール

- 3-8-1 スロットルコントロールは、手を離れた時に自動的に閉じるものでなくてはならない。
- 3-8-2 モーターサイクルには有効なイグニッションキルスイッチまたはボタンがハンドルバーの右か左（ハンドルグリップを握って届く位置）に設けられなくてはならない。このスイッチは始動しているエンジンを停止できなくてはならない。

### 3-9 フットレスト

- 3-9-1 フットレストの先端は最低半径8mm以上の曲面でなければならない（図A参照）。

図A



- 3-9-2 フットレストは折りたたみ式でも良いが、この場合は自動的に元の位置に戻る仕組みになっていないといけない。
- 3-9-3 フットレストが折りたたみ式でない場合、およびゴムのカバーを装着していない場合は、その先端を最低半径8mm以上の球状に丸められていなくてはならない。
- 3-9-4 危険防止のため、フットレスト先端の丸められている部分のRどまりの範囲（下図①）において、山の先端のRは1mm以上とし、その厚みは1mm以上とする。



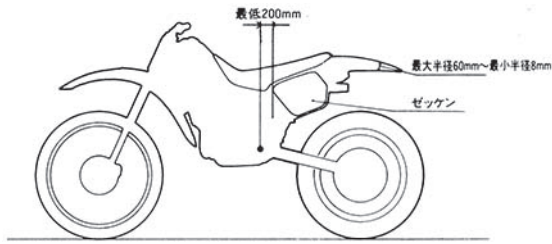
### 3-10 ブレーキ

すべてのモーターサイクルは、最低2つの効果的なブレーキ（各ホイールにひとつ）がなくてはならず、これは独立してホイールと同心的に作動しなくてはならない。

### 3-11 マッドガードおよびホイールプロテクション

- 3-11-1 マッドガードはタイヤの両側方に張り出していなくてはならない。
- 3-11-2 マッドガードの後端は丸められていなくてはならず、この丸め方は最低半径8mm以上60mm以内でなければならない（図B参照）。

図B



- 3-11-3 キャストホイール、または溶接されたホイールが使用される場合には、頑丈なディスクでスポークを覆う形でプロテクションが施されなくてはならない。

## 3-12 フェアリング

フェアリング（空気整流効果のあるもの）の装着は禁止される。

## 3-13 ホイール

- 3-13-1 ホイール（リム、カラー、スポーク、ハブ含む）の交換・変更は認められる。  
 3-13-2 タイヤがリムから外れることを防ぐ為のビードストッパーの取り付けは許可される。

## 3-14 モトクロスタイヤ

- 3-14-1 使用されるタイヤの種類に制限はない。  
 3-14-2 スクープまたはパドル（横断面に連続したリブを持つ）タイヤ、あるいは高さが19.5mm以上のラグ（ブロックの高さ）を持つタイヤの使用は禁止される。  
 3-14-3 外観および外面的な寸法は制限されない。  
 3-14-4 タイヤ表面に後から滑り止めスパイク、特殊チェーン等の装置を取りつけることは禁止される。

## 3-15 ナンバープレート

- 3-15-1 ナンバープレートの形は自由とするが、**3-15 ナンバープレート** 図1、図2に規定されているとおり、3-15-2-4、3-15-2-5、3-15-3-4の規則に従った3桁の数字が記載できるサイズでなければならない。  
 3-15-1-1 メッシュ地のプレートの使用は許可される。ただし、数字部にメッシュは使用できない。  
 3-15-1-2 数字は英国式を使用する。  
 3-15-2 フロントナンバープレート  
 垂直面から後方に向かって30°以内の角度で傾斜して固定されなくてはならない。  
 ナンバープレートには数字の間に穴をあけても良いが、いかなる場合においても、数字自体に穴を開けてはならない。  
 3-15-2-1 プレートは平面から50mm以上カーブ（突出）してはならない。また何かでカバーしたり、折り曲げたりしてはならない。  
 3-15-2-2 フロントナンバープレートは、以下が常に視認できる状態でなければならない。  
 ①バックグラウンドの色（クラス別の色は3-15-10参照）  
 ②ライダーのゼッケン番号（クラスごとの文字色は3-15-10参照）  
 ③MFJまたは大会主催者から貼付指示されたロゴマーク（指定があった場合は装着義務づけ）  
 3-15-2-3 バックグラウンドの色と数字は明確に読めるものでなければならない。また太陽光線の反射を避ける為に、つや消しでなければならない。

- 3-15-2-4 フロントゼッケン**ナンバー**寸法  
最低高：110mm以上／最低幅：65mm以上 **(1を除く)**／数字の最低の太さ：22mm以上／数字間のスペース：2mm以上  
※数字のフチドリは3mm以下で、白か黒の実線を用いることができ、上記寸法に含まれる。
- 3-15-2-5 **フロントゼッケンバックグラウンド**  
フロントゼッケンプレートは数字を除きクラスごとに指定の単色（透過不可）でなければならない。ただし、すべての数字の上下端から計測して上下に10mmの水平線の外側は、広告を含む自由なデザインを使用できる（下記図1参照）。
- 3-15-3 サイドナンバープレート  
サイドナンバープレートは、リアホイールスピンドルを通る水平線より上に設けられ、ナンバープレートの先端はライダーのフットレスト後方200mmのところを通る垂直線より後方に位置していなくてはならない（**3-11** マッドガードおよびホイールプロテクション 3-11-2 図B参照）。ナンバープレートは、はっきりと見えるように装着されなくてはならず、モーターサイクルの一部分や、シートに座ったライダー自身により隠れないようにしなくてはならない。
- 3-15-3-1 プレートの代わりに、ボディに同寸法のスペースをつや消し色でペイントするか、あるいは固定しても良い。
- 3-15-3-2 サイドナンバープレートは、以下が常に視認できる状態でなければならない。  
①バックグラウンドの色（クラス別の色は3-15-9参照）  
②ライダーのゼッケン番号（クラスごとの文字色は3-15-9参照）  
③MFJまたは大会主催者から貼付指示されたロゴマーク（指定があった場合は装着義務付け）
- 3-15-3-3 バックグラウンドの色と数字は明確に読めるものでなければならない。また太陽光線の反射を避けるために、つや消しでなければならない。
- 3-15-3-4 サイドゼッケン寸法  
最低高：90mm以上／最低幅：65mm以上 **(1を除く)**／数字の最低の太さ：22mm以上／数字間のスペース：2mm以上  
※数字のフチドリは3mm以下で、白か黒の実線を用いることができ、上記寸法に含まれる。
- 3-15-3-5 **サイドゼッケンバックグラウンド**  
サイドゼッケンプレートは、数字の周囲20mmがクラスごとに指定の単色（透過不可）でなければならない（下記図2参照）。

図1

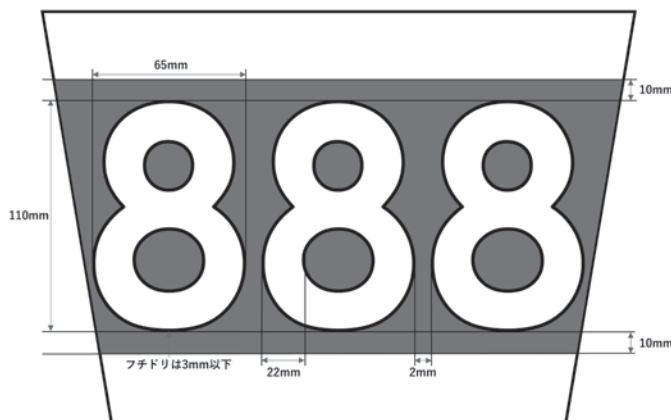
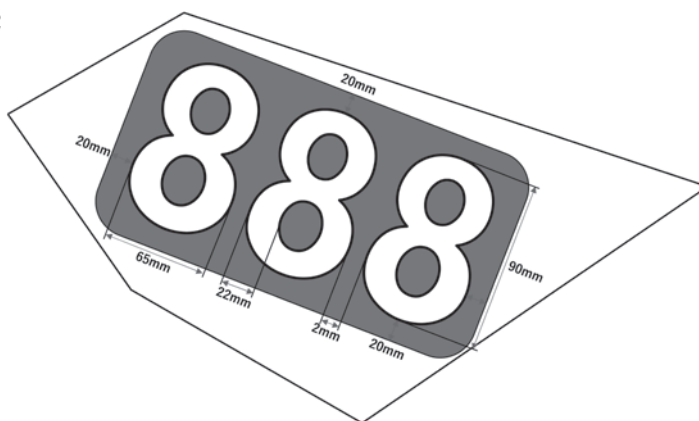


図2



3-15-5 ゼッケンの書体は、以下を参考とし、遠くからでも読みやすい書体でなければならない。

〈書体参考例〉



3-15-6 正規のナンバーと混同する恐れのあるその他のナンバープレート、またはマーキングは競技会の開始前にすべて取り外されなくてはならない。

3-15-7 当該競技会の車検長または計時長よりゼッケンの数字が識別しにくい事が報告された場合、当該競技会競技監督より、当該選手へ修正が指示され、これに従わなければならない。

3-15-8 全日本IA1クラス、IA2クラス、レディースクラスの前年度ランキング1位～10位の者は、赤地白文字のゼッケンを装着しなければならない。

3-15-9 ナンバープレートの色

ナンバープレートの**バックグラウンド (背景) 色**および数字の色は下記のとおりとする。

クラス	背景色	数字色
IA1 (IO)、レディース、ノービス	白	黒
IA2 (IO)	黒	白
IBOPEN (IO)	青	白
ナショナル	黄	黒
ジュニアクロス	赤	白
キッズ65	緑	白
チャイルドクロス	白	赤

上記の色についてはそれぞれ下記の通り、RALまたはPANTONEで指定され、基準とする。

RAL

白：9010 黒：9005 青：5005 赤：3020 黄：1018 緑：6037

PANTONE

黒：PANTONE419C 青：PANTONE286C 赤：PANTONE485C

黄：PANTONE3945C 緑：PANTONE347C

※色見本については付録の「レースナンバー」(PANTONE使用)を参照すること。

その他、ナンバープレートの地色および数字の色について、モーターサイクルのクラスや競技の形式などによって変わる場合があり、その場合は大会特別規則によって示される。

### 3-16 下記のアイテムは取り外さなくてはならない

- 3-16-1 灯火器類
- 3-16-2 バックミラー
- 3-16-3 ナンバープレートと、リアフェンダーと別体式の場合のナンバープレートブラケット
- 3-16-4 センタースタンド／サイドスタンド
- 3-16-5 同乗者用フットレスト／グラブレール
- 3-16-6 その他車検時に安全上取り外しを指示された部品

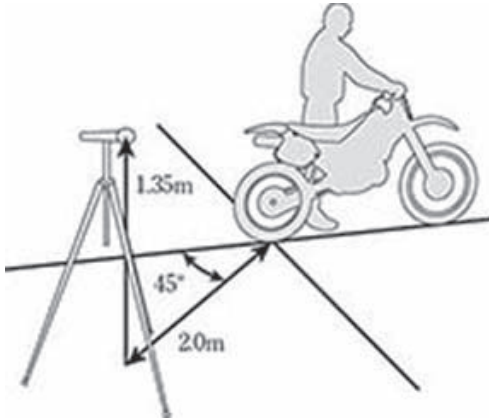
## 4 燃料、燃料／オイルの混合液／冷却水

- 4-1 すべての車両にはMFJの定める無鉛ガソリンを使用しなくてはならない（AVガス・航空機用燃料の使用は禁止される）。
- 4-2 競技に使用できるガソリン  
競技に使用できるガソリンは下記の項目のすべてに合致していなくてはならない。
- 4-2-1 競技に使用できるガソリンとは一般公道用の市販車に供するために通常のガソリンスタンドにて購入できるもの、あるいはMFJ公認サーキットのガソリンスタンドにて購入できるガソリンとする。
- 4-2-2 競技に使用できるガソリンは下記のMFJの定める仕様（無鉛ガソリン）に制限される。
- 4-2-2-1 鉛は含有されていないこと。
- 4-2-2-2 リサーチオクタン価が101.0（RON）以下、モーターオクタン価が88.0（MON）以下であること。
- 4-2-2-3 密度は15℃において0.720g/ml～0.783g/mlであること。  
3.0%以下のアルコール（燃料製造中に混入されているものに限る）については認められる。
- 4-2-3 競技に使用できるガソリンには販売時に混入されている以外のいかなるものも添加されてはならない。ただし一般に販売されているスタンダードの潤滑油については認められる。メタノールは検出されないこと。
- 4-2-4 水冷エンジンの冷却水は、水もしくは一般市販されている冷却液に限られる。
- 4-3 大会特別規則（全日本モトクロス特別規則等）により、ガソリンの銘柄および供給方法が指定される場合、それに従わなくてはならない。
- 4-4 公式練習・予選・決勝レースにおいて無作為に抽出されたライダーまたはチームに対して燃料抜きとり検査が実施される場合がある。指定されたライダーおよびチームは指示に従わなければならない。

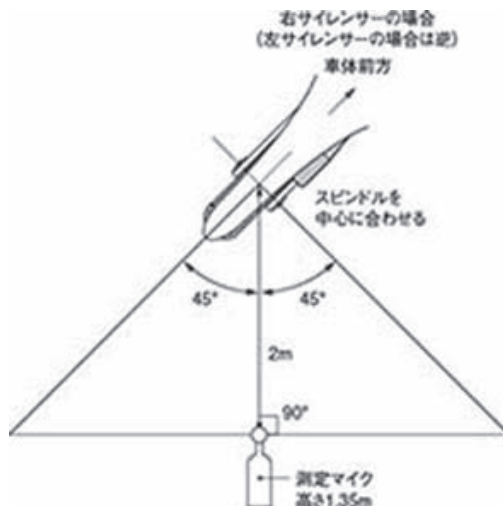
## 5 音量規制

- 5-1 すべての車両の音量測定は、「2mMAX方式」で行なう。
- 5-2 エキゾーストパイプとサイレンサーは、音量規制に関する必要条件をすべて満たさなくてはならない。
- 5-3 2mMAX方式
- 5-3-1 2mMAX方式について  
2mMAX法は、フル加速状態の車両から発せられる音響パワーレベル（LwA）と高い相関があり、停止状態で急速に最大回転数まで運転したときの最大音圧レベルを測定するものである。
- 5-3-2 音量計の準備
- 5-3-2-1 マイクロフォンにウィンドスクリーンを取り付ける。
- 5-3-2-2 A特性（周波数補正回路A）に設定する。
- 5-3-2-3 時間重み特性（時定数）をFASTに設定する。
- 5-3-2-4 騒音計の測定レンジの最大値を130dB/Aとする。

- 5-3-2-5 騒音レベルの最大値L-MAXを表示できるモードに設定。
- 5-3-3 騒音計および車両のセットアップ
- 5-3-3-1 マイクロフォンは、三脚により水平に固定する
- 5-3-3-2 マイクロフォンは、車両の後輪中心からエキゾースト側の斜め45度後方2m、かつ高さは地上から1.35mのところ



測定例



- 5-3-3-3 サイレンサーが1本を超えるエンジンの音量計測は、いずれか一方のエキゾーストパイプの先端で測定される（必要に応じて両方の先端で測定する）。
- 5-3-3-4 やわらかな土の上で計測することが推奨される（例えば、草の上、細かな砂利の上等）。止むを得ず、アスファルト等固い路面上で測定する場合は、その会場における許容誤差が考慮される。
- 5-3-3-5 計測中の車両の周囲5mの音量は90dB/A以下であること。
- 5-3-3-6 車両から10m以内に音を反射する障害物があるてはならない。
- 5-3-4 測定方法
- 5-3-4-1 計測は、スタンドを使用せず、原則ニュートラルでエンジンが温まった状態で行なう。ニュートラルでの計測が実走行での最大回転数と異なる場合は、実走行と同様になるギアポジションで測定する場合もある。
- 5-3-4-2 車検員はサイレンサーの先端とマイクロフォンの間に立つてはならない。
- 5-3-4-3 測定員は耳栓を使用すること（ヘッドセットまたは、耳栓）。
- 5-3-4-4 測定は当該大会の車検担当競技役員が行なう。測定中、競技役員の実行によって発生した故障、損害に対して競技役員は一切の責任を負わない（第3章 競技会 31 損害に対する責任 31-3参照）。
- 5-3-4-5 エンジンの最大回転数を意図的に下げるといふ不正をしてはならない。  
例：CDI / ECUプログラム切換えスイッチの使用等  
※測定時、エンジン回転数が明らかに低い場合、回転計でエンジン最大回転数を測定する場合がある。



※音量測定は走行時と同一のモードで計測されなければならない。

※スイッチ等でモード切替えが可能な車両は、車検長から指示があった場合は、すべてのモードで測定を受けなければならない。すべてのモードで音量規制値に合致していなければならない。

- 5-3-4-6 アイドリング状態からスロットルを0.2秒～0.5秒の間に全開にし、Revリミット状態を1～2秒保持してすぐに手を離す。
- 5-3-4-7 スロットル急開でスムーズに回転が上昇しない場合には、回転をアイドルからやや上げてから急開する。
- 5-3-5 判定方法
- 5-3-5-1 測定は、1車両1モードに対して3回までとし、測定値が1回でも規制値をクリアできれば合格とする（1回目でクリアされた場合は1回の測定のみ）。  
アフターバーンが発生しても測定回数3回までの中でカウントする。
- 5-3-5-2 3回とも規制値をクリアできなかった場合は、当該サイレンサーの使用は認められない。
- 5-3-6 音量規制値
- 5-3-6-1 すべての公認競技会で開催されるクラスの音量規制値は最大で114dB/Aとする（2mMAX方式）。
- 5-3-6-2 測定値の小数点以下切捨ては行なわない。
- 5-3-6-3 レース後の最終検査においては、+1dB/Aの許容誤差が認められる。
- 5-3-6-4 音量測定時の外気温による許容誤差は考慮されない。

## 6 テレメトリー

- 6-1 動いているモーターサイクルへ情報を伝える、または動いているモーターサイクルから情報を得ることは禁止される。ただし、自動ラップ計測デバイスとは別に、独自のラップ計測デバイスを車両に搭載することは認められる。
- 6-2 マシンには、公式シグナリング・デバイスの搭載が必要とされる可能性もある。
- 6-3 自動ラップ計時デバイスは“テレメトリー”とは見なされない。
- 6-4 自動ラップ計時デバイスは、公式計時方式、および装備を妨げてはならない。

## 7 車両重量

- 7-1 各クラスの最低車両重量は半乾燥重量で下記のとおりとする。

クラス	エンジン排気量		最低車両重量（半乾燥）
65cc	65cc まで		53kg
85cc	65cc を超え 85ccまで	2st	63kg
	100cc を超え 150ccまで	4st	71kg
85cc (Large Wheels)	65cc を超え 85ccまで	2st	65kg
	100cc を超え 150ccまで	4st	73kg
1	175cc を超え 250ccまで	2st	98kg
	290cc を超え 450ccまで	4st	99kg
2	100cc を超え 125ccまで	2st	88kg
	175cc を超え 250ccまで	4st	95kg

- 7-2 半乾燥重量とは走行可能な状態から燃料を抜いた値とする。
- 7-3 ダミーウエイトによる車重の調整は認められない。
- 7-4 レース後の計測においては1%の許容誤差が許可される。
- 7-5 MFJ公認車両 KX112（22）について、本車両重量規定の適用外とする。

## 8 本規則の施行

規則は2023年1月1日より施行する。

# 2023 MFJ国内競技規則 MOTORCYCLESPTS RULES

## 付則18 国内モトクロスの仕様

### 序文

全日本IB OPEN、全日本レディースクラス、地方選ナショナル（NA）、地方選ジュニアクロスは、付則17.モトクロス基本仕様に加えて「付則18国内モトクロスの仕様」も適用される。当該クラスは、参加者のコストを抑制、安全性の保持、さらに公平性を維持しながらハイレベルなレースを目指しすべての参加者が充足感を得られるレースとすることを基本理念とする。

※国際A級、地方選インターナショナルオープン、地方選ノービス（NB）、2st125クラス等の公認車両適用外のクラスは付則18国内モトクロスの仕様は適用されない。

※承認格式クラスの規則は主催者により、適用される場合がある。

### 1 クラス区分

格式	クラス	車両規則	ライセンス							排気量		最多気筒数	最多変速段数
			MXIA	MXIB	MXNA	MXNB	MXJ	PC	他	2ストローク	4ストローク		
[公認] 全日本	IBOPEN	MFJ公認車両 (基本仕様+国内仕様)	×	○	×	×	×	×	-	100ccを超え125ccまで 175ccを超え250ccまで	175ccを超え250ccまで 290ccを超え450ccまで	1	6
	レディース	MFJ公認車両 (基本仕様+国内仕様)	○	○	○	○	○	×		65ccを超え85ccまで	85ccを超え150ccまで	1	6
[公認] 地方選	ナショナル (NA)	MFJ公認車両 (基本仕様+国内仕様)	×	×	○	×	×	×	-	100ccを超え125ccまで 175ccを超え250ccまで	175ccを超え250ccまで 290ccを超え450ccまで	1	6
	ジュニアクロス (JX)	MFJ公認車両 (基本仕様+国内仕様)	×	×	×	×	○	×	-	65ccを超え85ccまで	85ccを超え150ccまで	1	6

### 2 出場車両

2-1 この規則は、全日本国際B級、全日本レディースクラス、地方選ナショナル（NA）、地方選ジュニアクロスに適用される。

2-1-1 ※承認格式クラスの規則は主催者により、適用される場合がある。

2-1-2 車両はスポーツ専用市販車または一般市販車としMFJが公認したもの。

2-2 車両規則

車両は国内競技規則および付則17.モトクロス基本仕様、付則18 国内モトクロスの仕様に示されているすべての条件に適合していること。

### 3 互換性

3-1 フレーム打刻型式とエンジン打刻型式のいずれも同一モデル内で、一切の追加工なしで単品、またはアッセンブリーで組み付け可能な部品については相互に互換が許可される。

3-2 下記の部品は同一メーカーかつ公認車両同士で相互に互換性があれば流用することが許可される。

3-2-1 ミッションアッセンブリーまたは単品

3-2-2 フロントフォークアッセンブリーまたは単品でボルト・オンで取り付けられるもの

3-2-3 リアサスペンションユニットおよび、リアサスペンションリンケージ部品でボルト・オンで取り付けられるもの

3-2-4	リアフォーク（スイングアーム・リアアーム）アッセンブリーまたは単品
3-2-5	キャブレター
3-2-6	スロットルボディ
3-2-7	インジェクター
3-2-8	燃料ポンプおよびプレッシャーレギュレーター
3-2-9	シリンダーコンプリート
3-2-10	シリンダーヘッドコンプリート
3-2-11	ピストンおよびピストンリング
3-2-12	ボルトオンタイプのサブフレーム

## 4 燃料

付則17.モトクロス基本仕様 **4** 燃料、燃料／オイルの混合液／冷却水による。

## 5 マシン仕様

以下に明記されていないすべての部品は、MFJが公認した車両に取り付けられた部品からの「変更（オリジナルのパーツまたは仕様を、他のパーツ・仕様に置き換える行為）」、「改造（オリジナルのパーツに対して切削、追加、研磨を行う行為）」は認められない。

部品が破損した場合の修理、ならびに当該車両メーカーの販売する公認車両と同一部品との交換は認められる。

また、互換性が認められる部品は、**3** 互換性の条項に従って変更することが許可される。

### 5-1 下記部品は改造、変更が許可される

5-1-1	ホイール／タイヤ／スプロケット／ドライブチェーン
5-1-1-1	ホイール（リム、カラー、スポーク、ハブ含む） ホイールの本体構造は公認車両と同一でなければならない。
5-1-1-2	タイヤ
5-1-1-3	スプロケット ドライブ（エンジン）スプロケットおよびドリブン（リア）スプロケットの変更は許可される。ただし、取付構造は公認車両と同一でなければならない。 使用できる材質は、鉄またはアルミ合金製のものに限定される。
5-1-1-4	ドライブチェーン ドライブチェーンの変更は許可される。ただし、サイズおよび材質は、公認車両に装備されたものと同じでなければならない。
5-1-1-5	その他詳細については付則17.モトクロス基本仕様 <b>3-13</b> ホイール、付則17.モトクロス基本仕様 <b>3-14</b> <u>モトクロスタイヤ</u> を参照。
5-1-2	ブレーキ
5-1-2-1	ブレーキディスク ブレーキディスクの変更は許可される（公認車両に装備されたものとの形状変更、大きさの変更も可能）。ただし、ディスクの取り付け位置および材質は公認車両と同一でなければならない。
5-1-2-2	油圧ブレーキライン
5-1-2-3	ブレーキパッド
5-1-2-4	ブレーキディスクカバー
5-1-2-5	ブレーキキャリパー ブレーキキャリパー本体の改造および変更は認められない。

ピンスライドタイプのキャリパーブラケットに限り変更が許可される。

ただし、ブラケットの取り付け位置および材質は公認車両と同一でなければならない。

- 5-1-2-6 その他詳細については付則17 モトクロス基本仕様 3-10 ブレーキによる。
- 5-1-3 ハンドルバー／ハンドコントロール／レバー類
- 5-1-3-1 ハンドルバー  
 ハンドルバーとハンドコントロール（レバー・スイッチ含む）の改造・変更は許可される。ただし、エンジンキルスイッチはハンドルグリップを握った位置で、指の届く所に設置しなければならない。
- 5-1-3-2 ハンドルグリップ
- 5-1-3-3 ケーブル（クラッチ、スロットル）
- 5-1-3-4 ブレーキレバー、クラッチブラケット、クラッチレバー
- 5-1-3-5 その他詳細については付則17 モトクロス基本仕様 3-6 ハンドルバー・付則17 モトクロス基本仕様 3-7 コントロールレバー・付則17 モトクロス基本仕様 3-8 スロットルコントロールによる。
- 5-1-4 シート
- 5-1-4-1 シートの改造および変更が許可される。ただし、公認車両に改造なしで取り付けられること。
- 5-1-5 フロント・リアマッドガード（フェンダー）／サイドカバー（ゼッケンプレートを含む）／ラジエターシェラウド
- 5-1-5-1 フロント・リアマッドガード（フェンダー）／サイドカバー（ゼッケンプレートを含む）／ラジエターシェラウドの変更は許可される。ただし、基本的な外形形状は公認車両に装備されたものと同形状でなければならない。材質の変更は許可されるが、カーボンファイバーは使用できない。
- 5-1-5-2 その他詳細については付則17 モトクロス基本仕様 3-11 マッドガードおよびホイールプロテクションによる。
- 5-1-6 エキゾーストシステム
- 5-1-6-1 エキゾーストパイプおよびサイレンサーの変更は許可される（材質、配置の変更も可能）。ただし、各クラスの音量規制に関する必要条件をすべて満たさなければならない。
- 5-1-6-2 その他詳細については付則17 モトクロス基本仕様 3-4 エキゾーストパイプによる。
- 5-1-7 スプロケットカバー
- 5-1-7-1 公認車両に装着されたスプロケットカバーと同等の機能（強度、保護範囲）を有するものが必ず装着されていなければならない。材質は指定されない。
- 5-1-8 ボルト、ナット類
- 5-1-8-1 ボルト、ナット、ワッシャーの変更は許可される。ただし、材質は公認車両と同一でなければならない。
- 5-1-9 フットレスト、ブレーキペダル、チェンジペダル
- 5-1-9-1 フットレスト（ブラケット含む）・ブレーキペダル・チェンジペダルの改造、変更は許可される。ただし、フットブラケットの取り付け位置は、公認車両と同一でなければならない。
- 5-1-9-2 フットレストブラケット取付強度を増すために行なう、公認車両のブラケット取付部への溶接による補強は認められる。
- 5-1-9-3 その他詳細については付則17 モトクロス基本仕様 3-9 フットレストによる。
- 5-1-10 スパークプラグ
- 5-1-10-1 スパークプラグおよびプラグキャップ、ハイテンションコードの変更は許可される。
- 5-1-11 オイル、フルード類
- 5-1-11-1 エンジンオイル、ミッションオイル、ブレーキフルード、サスペンションオイル、グリス類はどのようなものでも使用できる。
- 5-1-12 ガスケット類
- 5-1-12-1 ガスケットの変更は許可される（材質の変更も可能）。
- 5-1-12-2 シリンダーヘッドガスケットおよびシリンダーベースガスケットの厚さ変更による、圧縮比の変更は許可される。
- 5-1-13 塗装およびデカール

- 5-1-13-1 車体およびエンジンの色は自由とするが、ナンバープレート部は、付則17 モトクロス基本仕様 3-15 ナンバープレートを守らなければならない。
- 5-1-14 チェーンガイド
- 5-1-14-1 チェーンガイドの改造、変更、追加は許可される。
- 5-1-15 フロントフォークおよびフロントフォークブラケット
- 5-1-15-1 **フロントフォークのアウトertチューブ、インナーチューブは公認車両の状態に維持されなくてはならない。**
- 5-1-15-2 **フロントフォークの内部パーツおよびフォークキャップは改造または変更することができる。**
- 5-1-15-3 フロントフォークブラケット（アッパーブラケットおよびアンダーブラケットアッセンブリー）は、ハンドルバーの変更時を含め改造、変更が許可される。
- 5-1-15-4 **フロントフォークインナーチューブへのコーティング加工およびアウトertチューブへのアルマイト処理が許可される。**
- 5-1-16 リアサスペンション
- 5-1-16-1 **リアサスペンションユニットの内部パーツ、スプリングの変更または改造とカラーの追加をすることができる。フレームとリアフォークへの取り付けは車両公認時の状態に維持されなくてはならない。**
- 5-1-16-2 **リアサスペンションリンケージは、公認車両の状態に維持されなくてはならない。**
- 5-1-16-3 **リアサスペンションダンパーロッドへのコーティング加工およびリアサスペンション外套へのアルマイト処理が許可される。**
- 5-1-17 ホールショットデバイス
- 5-1-17-1 ホールショットデバイスが装備されていない公認車両に、ホールショットデバイスを追加（フロントおよびリア）することが許可される。ただし、ホールショットデバイスの追加に伴う、サスペンションおよびリンク機構等の改造、変更は認められない。
- 5-1-17-2 フロントフォークカバーの改造、変更が許可される。ただし、公認車両と同じ位置に取り付けられなければならない。
- 5-1-18 フューエルコック
- 5-1-18-1 フューエルコックの変更が許可される。ただし、公認車両に装備された燃料タンクに改造なしで取り付けられなければならない。
- 5-1-19 フューエルホースおよびコネクター
- 5-1-19-1 フューエルホースおよびコネクター（クイックタイプ含む）の変更が許可される。
- 5-1-20 フューエルベントライン
- 5-1-20-1 フューエルベントラインの改造および変更が許可される。
- 5-1-21 エレメントおよびフィルター
- 5-1-21-1 エアフィルターエレメント、オイルエレメント、フューエルフィルターの変更が許可される。
- 5-1-21-2 後付けのフューエルエレメントの追加が許可される。
- 5-1-22 樹脂製のジェネレーターカバー
- 5-1-22-1 ジェネレーターカバーの追加および変更が許可される。
- 5-1-23 キックレバー
- 5-1-23-1 キックレバーは改造または変更が許可される。ただし、公認車両と同じ位置および方法でキックシャフトに取り付けられなければならない。
- 5-1-24 クラッチ
- 5-1-24-1 BTL（バックトルクリミッター）の装備されていない車両へのBTLの追加およびBTL 装備車両へのBTL 機構なしクラッチの装備への変更が許可される。
- 5-1-24-2 自動遠心式クラッチへの変更も併せて認められる。
- 5-1-24-3 5-1-24-2のクラッチ機構変更を含め、下記クラッチ関係部品の改造および変更が許可される。
- 5-1-24-3-1 クラッチハウジング（アウトert）
- 5-1-24-3-2 クラッチセンター（インナー）
- 5-1-24-3-3 フリクションプレート

- 5-1-24-3-4 フリクション（クラッチ）ディスク
- 5-1-24-3-5 クラッチスプリング（ワッシャー含む）
- 5-1-24-3-6 プライマリードライブ／ドリブンギア（ただし、ギアレシオは公認車両と同等でなければならない）
- 5-1-24-3-7 プレッシュャープレート
- 5-1-24-3-8 クラッチカバー
- 5-1-24-3-9 クラッチ作動方式は油圧式→ケーブル式、またはケーブル式→油圧式への変更が許可される。ただし、クランクケースの改造なしで、ボルト・オンの部品変更で可能なものに限る。
- 5-1-25 ワイヤハーネスおよびスイッチ類
- 5-1-25-1 ワイヤハーネスおよびスイッチ類の改造、変更および追加が許可される。

## 5-2 下記部品は一部において改造、変更が許可される

- 5-2-1 フレーム・サブフレーム
- 5-2-1-1 フレーム交換の場合は、公認車両と同一部品に限定される。フレームには製造メーカーの車両識別番号（シヤーシ・ナンバー）が刻印されていなければならない。  
ただし、止むを得ず車両識別番号を失った場合は、付則15.モトクロス競技規則 16.車両検査 16-2に記載された条件を満たせば使用が許可される。
- 5-2-1-2 サイドスタンドブラケットの削除は許可される。
- 5-2-1-3 エンジンガードプレートを追加するためのフレームへの改造は許可される。
- 5-2-1-4 フレームへのガゼット追加は、修理を目的とする場合のみ許可される。
- 5-2-1-5 ボルトオンタイプのサブフレームは、同一車両メーカーで、かつ公認車両同士であれば相互流通することが許可される。
- 5-2-1-6 フレーム、サブフレームへの塗装・デカールは許可される。ただし、研磨は禁止。
- 5-2-2 エアボックス（※国際B級は付則18-1.全日本国際B級の仕様参照）
- 5-2-2-1 雨天時の防水防泥対策は許可される。
- 5-2-3 キャブレター
- 5-2-3-1 キャブレターの型式および口径は公認時の状態でなければならない。
- 5-2-3-2 キャブレターのセッティングは、取り外し可能なセッティングパーツ（ジェット、ニードル、スロットルバルブ、バルブスプリング等）により、使用状況に適したセッティングに変更することが許可される。
- 5-2-4 フューエルインジェクション
- 5-2-4-1 公認車両のスロットルボディ、インジェクター、燃料ポンプおよびプレッシャーレギュレーターは公認時の状態でなければならない。
- 5-2-4-2 ECU（エンジン・コントロール・ユニット）は、内部のプログラムおよびデータを含めたユニットの変更・交換が許可される。
- 5-2-4-3 サブコンピューターの追加が認められる。
- 5-2-5 シリンダーヘッド（※国際B級は付則18-1.全日本国際B級の仕様参照）
- 5-2-5-1 シリンダーヘッドに材質を追加したり機械加工で取り除いたり、改造することは禁止。  
ただし、各ポートまたは燃焼室のカーボン除去程度のポリッシングは許可される。
- 5-2-6 シリンダー（※国際B級は付則18-1.全日本国際B級の仕様参照）
- 5-2-6-1 各ポートのバリ取りやカーボン除去程度のポリッシング（過度な表面磨きによる寸法の変更は認められない）は許可される。
- 5-2-6-2 2ストローク車のリードバルブアッセンブリーは変更することが許可される。
- 5-2-6-3 シリンダーヘッドとの合わせ面（上面）の歪み是正のための表面仕上げは許可される（歪みの目安は0.05mmを限度とする）。
- 5-2-7 ガードプレート
- 5-2-7-1 クランクケース／ギアボックス／クラッチカバー／ジェネレーターカバーを保護する目的で追加として

- ガードプレートを取り付けることは許可される。
- 5-2-7-2 ガードプレートを追加するためのフレームへの改造は許可される。
- 5-2-7-3 チタン材質は認められない。
- 5-2-8 ローター(マグネット)
- 5-2-8-1 ローター(マグネット) によるイナーシャの変更は許可される。
- 5-2-9 ラジエターおよびウォーターホース
- 5-2-9-1 ラジエターの改造・変更が許可される。ただし、公認車両の取り付け位置を変更または改造せずにボルト・オンで取り付けられる(ステーの追加・変更は許可される)構造であること。
- 5-2-9-2 ウォーターホースの変更が許可される。  
ただし、ホースは耐熱性であること。ホースの取り付け(締め付け)方法は公認車両と同じでなければならない。

## 6 各部の仕上げ調整

各部の仕上げ調整とは、公認車両時の基本仕様を変更することなく各製造メーカーがマニュアルで指示している仕上げ調整をいう。

## 7 追加の装備

下記装置は基本的に使用することが禁止される。

- 8-1 テレメトリーは、付則17.モトクロス基本仕様...6.テレメトリーによる。
- 8-2 その他データ収集装置

## 9 本規則の施行

本規則は2023年1月1日より施行する。

# 2023

## MFJ国内競技規則

### MOTORCYCLESPORTS RULES

## 付則18-1 全日本国際B級の仕様

### 1 マシン仕様

- 1-1 エアボックス  
エアボックスは変更、改造しても良い、エアボックスの材質は自由とする。
- 1-2 シリンダーヘッド  
シリンダーヘッドは公認車両の状態のものとし、下記改造が許可される。
  - 1-2-1 シリンダーヘッドの各ポートおよび燃焼室に関しては通常のチューニングして施されるポーティングまたはポリッシングは許可される。
  - 1-2-2 シリンダーヘッドガスケット面の表面加工は許可される。
  - 1-2-3 圧縮比は変更しても良い（ただし、2ストローク車の一次圧縮比は変更できない）。
- 1-3 シリンダー  
シリンダーは公認車両の状態のものとし、下記改造が許可される。
  - 1-3-1 2ストローク車両における通常のチューニングとして施される各ポートのポーティングまたはポリッシングは許可される。  
また、ポーティングによるポートタイミングの変更も許可される。
  - 1-3-2 シリンダーベース面の表面加工は許可される。  
その他の仕様はすべて付則18...国内モトクロス仕様に準ずる。

### 2 本規則の施行

本規則は2023年1月1日より施行する。



# 2023

## MFJ国内競技規則

### MOTORCYCLESPTS RULES

## 付則18-2 50ccクラスの仕様について

### 1 基本理念

モーターサイクリススポーツの入門クラスとして参加者のコスト抑制・安全性の保持とともに公平性を維持し、勝敗を主とせず誰もが楽しみ充足感を得られるクラスとすることを基本理念とする。

### 2 クラス区分

クラス	エンジン排気量	最多気筒数
50	～50cc	1

### 3 装備

- 3-1 ヘルメット 第3章 競技会 **16** ライダーの装備 (MFJ公認ヘルメットおよびレーシングスーツ) を参照のこと
- 3-1-1 ヘルメットはMFJがモトクロス用として公認したものでなければならない。
- 3-1-2 MFJ公認ヘルメットにはMFJ公認マークが貼付されている。  
※MFJ公認マーク
- 3-1-3 競技会の車両検査時にヘルメットの検査が行なわれ、検査に合格しなかったヘルメットは、MFJの公認したヘルメットであっても当該ライダーの安全上、その使用が禁止される。  
(使用が認められない例)
- 1) 帽体本体の樹脂部分に至る損傷 (ひび割れ) があるもの
  - 2) 帽体本体の樹脂部分を削るようなスライド痕があるもの
  - 3) 帽体本体の発泡スチロールの緩衝材に損傷 (ひび割れ・窪み等) のあるもの
  - 4) アゴ紐取り付け部、Dリング取り付け部、紐自体の劣化等ヘルメットの固定に支障のあるもの
  - 5) シールドのある場合、シールド固定部の損傷、シールド自体にひび割れのあるもの
- 3-2 ヘルメットおよび装備品へのウェアラブルカメラ等の装着は禁止する。
- 3-3 ゴーグル  
ガラスを用いたゴーグルの使用は一切禁止される。枠は柔軟な素材を使用したもので、転倒による衝撃を受けた場合でも危険でないものでなくてはならない。
- 3-4 ライダーの服装
- 3-4-1 服装は、レース中ライダーの身体の安全を確保し、車両の操縦を防げるものであってはならない。
- 3-4-2 自由な動作を妨げない長袖のジャージと長ズボンを着用しなくてはならない。
- 3-4-3 適切な素材製のグローブと、ヒザ下までを保護する皮革または皮革と同等の強度を持った樹脂等で形成されたブーツの着用が義務付けられる。
- 3-4-4 バックプロテクター・チェストガード (プレストガード)・ニーブレース等のプロテクター類を装着することが強く推奨される。
- 3-4-5 下記の保護部位は、ウェアに皮革製のパッドが装備されているか、または衝撃緩衝効果のある素材 (発泡ウレタン等) で覆うことが強く推奨される。ウェアにパッドが装備されていない場合は、外側が硬質

の素材で内側は衝撃緩衝効果のある素材でできた別体式のプロテクターを下記部位に装備することが強く推奨される。

<保護部位：肩、ヒジ、腰部およびヒザ>

#### 3-4-6 マウスガード（マウスピース）

口の怪我防止のために、カスタムメイドのマウスガードが装着を推奨される。

マウスガードの色は、口の中の出血が見分けやすいように赤色以外の明るい色が望ましい。

常時噛み合わせをしていないと固定されないタイプのものは、誤飲防止の為、使用を禁止する。

## 4 下記以外の改造、変更は認められない

以下に明記されていないすべての部品は、メーカー製造状態で取り付けられている同一部品からの「変更（オリジナルパーツまたは仕様を、他のパーツ・仕様に置き換える行為）」、「改造（オリジナルパーツに対して切削、追加、研磨を行なう行為）」は認められない。

※ただし、部品が破損した場合の修理、ならびにメーカー製造状態で取り付けられている同一部品との交換は認められる。

#### 4-1 タイヤ（フロント／リア）

4-1-1 ただし、タイヤサイズは公認車両のホイールに装着できるものでなければならない。

タイヤサイズならびに使用ブランド（タイヤメーカー）は自由とするが、当該車両のメーカー製造状態で取り付けられているホイールを改造、変更せずに装着できるものであること。

#### 4-2 スパークプラグ

4-2-1 スパークプラグは変更できる。

#### 4-3 プラグキャップ

4-3-1 プラグキャップおよびハイテンションコードは変更できる。

#### 4-4 ハンドルグリップ

4-4-1 ハンドルグリップは変更できる。

4-4-2 ハンドルグリップ以外のハンドル部品の公認車両からの変更、改造は一切認められない。

ただし、ハンドルバー単体で交換ができる構造の車両に限定し、ハンドルバー、スロットルスリーブ、スロットルワイヤーを交換できる。

4-4-3 ハンドルバーのクロスバー上に保護パッドを取り付けなければならない。クロスバーのないハンドルバーの場合は、ハンドルバーの中央にハンドルクランプを広くカバーするパッドを取り付けなければならない。

#### 4-5 シート

4-5-1 シートは変更できる。ただし、公認車両に改造なしで取り付けできること。

#### 4-6 塗装、デカール

4-6-1 塗装、デカールは変更できる。

#### 4-7 エンジン／ミッションオイル、サスペンションオイル、ブレーキフルード、グリス類

4-7-1 エンジン／ミッションオイル、サスペンションオイル、ブレーキフルード、グリス類は変更できる。

#### 4-8 キルスイッチ

4-8-1 キルスイッチは変更できる。

#### 4-9 ステップ

4-9-1 ステップは変更できる。ただし、一切の追加・加工は認められない。

#### 4-10 キャブレター

4-10-1 メインジェットはメーカーが出荷する純正部品に限り交換できる。外部から調整できるスクリュウ類の調整もできる。ただし、メインジェット以外のジェット類の交換は禁止。

#### 4-11 スプリング

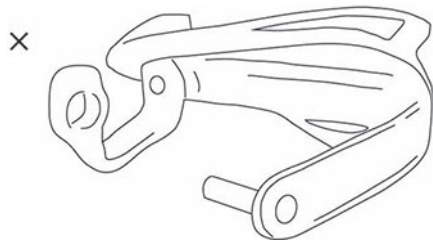
4-11-1 スプリングおよびカラーは変更できる。ただし、公認車両のサスペンションに改造なしで取り付けができること。

- 4-12 バンプラバー
- 4-12-1 バンプラバーは変更できる。ただし、公認車両のサスペンションに改造なしで取り付けができること。
- 4-13 ラジエターシュラウド、フロント・リアマッドガード（フェンダー）、ゼッケン（フロント・両サイド）、サイドカバー
- 4-13-1 ラジエターシュラウド、フロント・リアマッドガード（フェンダー）、ゼッケン（フロント・両サイド）、サイドカバーは交換できる。ただし、公認車両に装備されたものと同じ材質でなければならない。
- 4-14 チェンジペダル、ブレーキペダル
- 4-14-1 チェンジペダル、ブレーキペダルは変更または改造ができる。ただし、材質は公認車両と同じかまたは鉄でなければならない。
- 4-15 ホイール
- フロントおよびリアホイールは、スポークとニップルに限り変更できる。ただし、リムおよびハブは公認車両のものを改造なしで使用しなければならない。スポークとニップルを変更する場合、スポークおよびニップルの取り付け方法と材質は公認車両と同じでなければならない。
- 4-16 ブレーキレバー、クラッチレバー
- 4-16-1 ブレーキレバー、クラッチレバーは変更できる。ただし、材質は公認車両と同じかまたはアルミニウムに限定される。
- 4-17 ドライブチェーン
- 4-17-1 ドライブチェーンは変更できる。ただし、チェーンサイズと材質は公認車両と同じでなければならない。
- 4-18 ドリブン（リア）スプロケット
- 4-18-1 ドリブン（リア）スプロケットは変更できる。ただし、ドリブン（リア）スプロケットの材質は、鉄またはアルミニウムに限定され、公認車両のホイールに改造なしで取り付けられること。
- 4-19 アンダーガード
- 4-19-1 市販車の状態からフレームおよびエンジンを改造なしに、ボルトオンで取り付けができる場合に限り、アンダーガードの取り付け（追加）が認められる。
- 4-19-2 アンダーガードを取り付ける（追加する）場合は、金属製のボルトナットまたはビス等で確実に固定されていること。タイラップまたはバンド等による取り付けは許可されない。  
アンダーガードを取り付けるために、市販車で使用されているボルトナットを流用する場合は、ボルトおよびカラーの長さ変更とステーの追加も認められるが、ボルトおよびカラーの形状と材質は市販車と同じでなければならない。

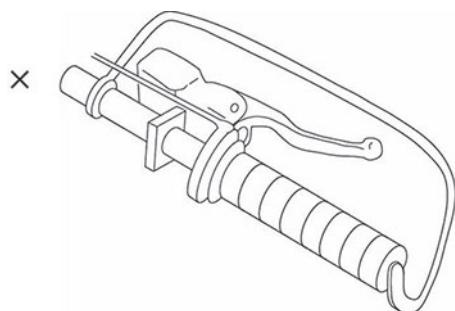
## 5 注意事項（よくある質問）

- 5-1 メーカー製造状態で取り付けられている場合を除き、ビードストッパーを使用する為の改造は禁止。
- 5-2 サイドスタンドは、取り外すことができる。  
※サイドスタンドを取り外さない場合、走行中にぶつからないようにしっかりと固定しなければならない。
- 5-3 ハンドプロテクターが使用される場合には、非粉碎材質の樹脂製でなければならない。
- 5-3-1 ハンドルバー先端に固定される形状のものは使用できない。
- 5-3-2 金属製材質のもの（樹脂製ガードの内側に金属製材質の支柱で全面が囲われている形状のものを含む）は使用できない。

<使用できない例>



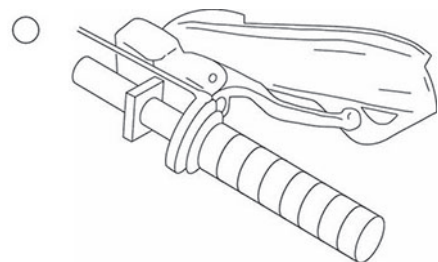
バーエンドに固定される形状



金属製材質の支柱で囲われている形状

<使用可能例>

バーエンドに固定されず、非粉碎樹脂であり、金属製材質等でハンドルが囲われていない形状



- 5-4 マフラーやサイレンサーの変更・改造は禁止。  
 ※メーカー製造状態からの溶接（加工）のあるものは、一切認めらない。
- 5-5 キャブレターの型式および口径の変更・改造は禁止。
- 5-6 ドライブ（フロント）スプロケットの変更・改造は禁止。
- 5-7 メーカー製造状態からの排気量アップ（ボアおよびストロークアップ）は禁止。
- 5-8 車両に関する抗議があった場合は、当該ライダーのピットクルーが車検場にて分解を行ない車検にて検査される（分解の範囲はキャブレターのみとする）。  
 ※規則に違反した場合、ライダーだけでなく、保護者に対し罰則が科せられることがある。

## 6 本規則の施行

本規則は2023年1月1日より施行する。

# 2023 MFJ国内競技規則 MOTORCYCLESPTS RULES

## 2023年チャイルドクロス(承認50ccクラス)開催概要

### 1. 参加資格

小学校**6年生**以下(2011年4月2日以降に生まれた人)でMXPCライセンスまたはMXジュニアライセンス所持者を対象とする。※大会開催日時時点で**中学校1年生**以上の者は参加することができないので注意すること。

### 2. 出場車両

付則18-2 50ccクラスの仕様について準じた、排気量50cc以下のモトクロス車両に限定する。  
「KTM SX-E 5」「Husqvarna EE 5」「GASGAS MC-E 5」については**Bクラスの扱い**とする。

### 3. 開催日程

北海道、東北、関東、中部、近畿、中国、四国、九州のMX地方選手権シリーズの承認併催クラスとして開催される。  
全日本選手権シリーズに併催されるチャイルドクロスは、当該地区地方選手権シリーズ承認併催クラスの中の1戦として開催される。

### 4. エントリー方法

出場希望者は、各大会の大会特別規則に則り、各大会のエントリー期間内に必要事項をすべて記入し、主催者の指定するエントリー先へ直接申込むこと。

エントリー用紙：

全日本併催大会用…MFJオンラインマガジンからダウンロード可…[\[https://www.mfj.or.jp\]](https://www.mfj.or.jp)…

地方選手権併催用…各地区大会特別規則参照

エントリー料金：

全日本併催大会……下記参照

地方選手権併催……各地区大会特別規則参照

チャイルドクロス

1大会 出場料(本体+消費税10%)：6,500円(5,909円+591円)

### 5. 競技内容

①原則として、選手受付～車検～公式練習～決勝まですべてを日曜日に行なう(原則予選はない)。

②Aクラス(国内メーカー)とBクラス(外国メーカー・**上記の電動車**)の混走とし、最低成立台数は合計2台以上とする。

※詳細は「9. レース成立とポイント付与の条件について」を参照すること。

③決勝レース時間：

全日本併催大会…8分+1周

地方選手権併催…各地区大会特別規則参照

④スタート方式は、原則として、スターティングマシンを使用しない(一列に整列し日章旗で合図する)方式で行なう。

●エンジンをかけた状態でラインに整列(前輪をスタートライン内側)する。

●右手をヘルメットにつけスタート合図を待つ。

●日章旗を地面から上に振り上げ、スタート合図とする。

※スタートの台数は、各主催者が決定する。また、スターティングマシンを使用して行なわれる場合もある（公式通知・大会特別規則に則る）。

## 6. 適用される規則

2021年国内競技規則付則18-2.50ccクラスの仕様についてと併せて各大会特別規則を厳守しなければならない。なお、各大会にて行われるライダーズブリーフィングには、保護者1名とライダー本人が必ず出席すること。

## 7. ピットクルーの登録について

PCライセンスで出場される場合、ライダーとともにライセンスに登録されている保護者1名をピットクルーとして登録することができる。MXジュニアライセンスで出場するライダーのピットクルーを登録する場合は、ピットクルーライセンス所持者でなければならない。ピットクルーの登録人数は、1ライダーにつき最大2名までとする。

## 8. ポイントの管理と賞典

適用されるポイントスケールは、各地区大会特別規則に則る。

- ①Aクラス（国内メーカー車両）、Bクラス（**外国メーカー車両・上記の電動車**）それぞれのクラスでポイントが管理され、年間で最も多くポイントを獲得したAクラスの選手1名、Bクラスの選手1名を地区シリーズチャンピオンとする。
- ②ポイントで同点が発生した場合、全日本ランキング決定基準を参考に、優勝回数の多い者を優先、優勝が同回数の場合は、2位の回数の多い者、2位が同回数の場合は3位の回数……として優先順位を決定する。
- ③万一、不成立や中止により開催された競技会またはクラスが、開催予定数の50%未満となった場合は、シリーズチャンピオンとして認定されない。
- ④他地区とチャンピオンが重複した場合でも、次点の選手の繰り上げはしない。

## 9. 「レース成立とポイント付与の条件」について

### ①レース結果の表し方

- チャイルドクロスは、Aクラス/Bクラスの車両が混走し、レース結果はAクラスの順位、Bクラスの順位を分別し、それぞれ別に発表する。
- Aクラス/Bクラスそれぞれのレース結果順位に合致したポイントが与えられる。

#### 例①

Aクラス/Bクラスが3台混走し、総合でAクラス選手が1・3位、Bクラス選手が2位であっても、Aクラスのレース結果として1～2位、Bクラスのレース結果として1位と反映する。

ただし、この場合、Aクラスには1位と2位に該当するポイントが与えられるが、Bクラスはポイント対象外となる（ポイントのつけ方は、③を参照のこと）。

### ②レース成立

- チャイルドクロスは、Aクラス/Bクラスの車両が混走し、合計で2台以上（2台含む）の出場台数があれば、レースは成立と見なす。

#### 例②

Aクラス1台、Bクラス1台（計2台）の出場台数があれば、当該競技会のチャイルドクロスのレースは成立と見なす。（2015年度から最低出走台数の規定が2台以上で成立することに改訂した）

### ③ポイント管理

- ただし、Aクラス/Bクラス、それぞれに2台以上（2台含む）の出場台数がなければ、シリーズポイントランキングは対象外となる（つまり、例②の場合、合計2台なのでレースは開催されるが、Aクラス/Bクラス、各1台の為、それぞれのポイントは付かない…※シリーズランキング上は、“不成立”の扱いとなる）。
- シリーズランキングにおいて、開催予定数の50%以上が成立しなかったクラスは、シリーズチャンピオンとして認定されない。
- ポイントは、レース結果ごとに、地区特別規則で定められたポイントスケールを基準とし、Aクラス/Bクラス、

それぞれのランキングを分別し、シリーズで管理する。

**例③**

Aクラス車両3台、Bクラス車両1台（計2台）の出場台数の場合は、Aクラスは2台以上の為ポイントランキングの対象となるが、Bクラスは1台の為、ポイントランキングの対象外となる。

**MFJ国内競技規則**

**MOTORCYCLES SPORTS RULES**

**2023**



**TRIAL**



# 協賛一覧



# 2023 MFJ国内競技規則 MOTORCYCLESPTS RULES

## 付則19 トライアル競技規則

### 《2023年トライアル規則 変更 追加 削除点》

#### ◆以下については「削除」

- ・付則20 結果の記録（スコアカード）
- ・付則20 ペナルティー（失敗減点5点）「13-2-2」（2022年）

#### ◆以下については「変更」

- ・付則19 ⑪ペナルティー
- ・付則20 ⑥出場料
- ・付則21 ③一般的なアイテム（エキゾーストパイプ、サイレンサー）（トライアルタイヤ）

#### ◆以下については「追加」

- ・付則19 ⑪ペナルティー「11-2-6」
- ・付則19 ⑫結果の記録（スコアガード、パンチガード、記録カード）
- ・付則21 ③エキゾーストパイプ、サイレンサー「3-5-4」
- ・付則21 ⑦電動車両（EPV）の追加仕様

## 1 トライアルの定義

- 1-1 トライアルとは、ライダーの技術および正確性が結果の基盤をなすモーターサイクルスポーツである。
- 1-2 コースの中にセクションが配置される。
- 1-3 セクションとは走行するライダーの技術がセクション審判員（オブザーバー）によって観察され、減点が科される区間である。  
加えてコースを走行するにあたり、コースの一部またはコース全体に時間制限が与えられる。
- 1-4 コースはクロスカントリーの地形（林道など）で構成されても、インドアに設定されても良い。

## 2 完走者

完走者とは、車両自体の動力・推進力・重力等の自然現象およびライダー自身の筋力によって、人車一体となり、他人の力を借りずに規定された時間内にコース全体を走りきった者をいう。

なお、ライダー以外の車両移動は認められない。

## 3 適用の範囲

国内のトライアル競技会は付則19トライアル競技規則、第1章 総則、**5**大会特別規則ならびに公式通知、および各大会の主催者より配布される大会特別規則（公式通知等）によって開催される。

## 4 コース

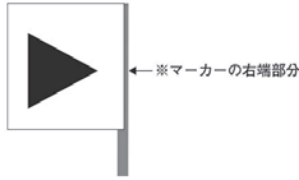
- 4-1 競技は大別して、同時にスタートして各セクションを自由にめぐり、コースを定めて順次セクションをまわる方式がある。大会特別規則（公式通知等）で特に定めない限り、コースを定めて順にセク

- ションをまわる方式が採用される。
- 4-2 コースとはスタート地点から最終ゴール地点まで、定められた順路全体を指し、コース全長は、大会特別規則（公式通知等）に記載される。
- 4-3 コースを定める場合、移動は原則として一方通行とする。例外的に交互通行となる場合、通路を分けしたり、オフィシャルを配置するなど、安全上の対策が施される。
- 4-4 主催者が特に認めた補助や、認められたショートカットコース（コースをセクション順にまわらずにパドックに戻るため、主催者が設定する通路、近道）の使用は例外的に認められる。
- 4-5 コースはコースマーク（案内矢印）、看板、コーステープによって表示されたコースを正確に通じ、コースから外れてしまったライダーは、外れてしまった地点からコースに復帰すること。コース上では、大会役員、ライダーのみが車両に乗るまたは押すことができる。
- 4-6 セクション内を除き、コース上での部品や工具等の受け取りは許可されるが、車両の補修や部品交換作業はライダー本人が行なうこと。  
※全日本選手権ではルールが異なる（付則20 全日本トライアル選手権大会特別規則 **8** アシスタント...8-3-1参照）
- 4-7 コースにはセクショントライの順番待ちも含まれる。
- 4-8 コースの移動は原則として時速20km以下とし、観客の安全を最優先に走行すること。
- 4-9 ライダーパドック  
主催者の定めるライダーパドック（選手用駐車場）内であれば、車両の補修、部品の交換等の補助を受けることができる。

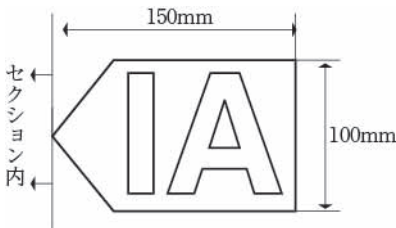
## 5 セクション

- 5-1 大会のセクション数は、大会特別規則（公式通知等）に記載される。
- 5-2 すべてのセクションには、セクション番号が明確に表示される。ライダーはその番号の順序に従って、第1セクションから順にトライすること（同時スタート方式を除く）。
- 5-3 すべてのセクションは、“セクション入口”を「IN」と、“セクション出口”を「OUT」と明確に表示される。
- 5-4 “セクション入口”と“セクション出口”の間のセクション区間は、セクションテープ（色の区別はない）によって示される。これらのセクションを示すために使われるテープ、杭等のすべてを「セクション表示物」と呼ぶ。
- 5-5 セクションの幅は、200cm以上あることを原則とする。
- 5-6 各クラス用ゲート  
ひとつのセクションを複数クラスが混走する場合、クラス別専用ゲート（セクション内をクラスごとに制限する関門のこと。左右一対のゲートマーカーで表示され、原則120cm以上の幅）を設ける。この場合、各クラスとも自クラスのゲートを通過すること。ゲートを通過する順番は自由とする。他クラス用ゲートは通過しても、通過しなくても良い。  
セクション内の同一ゲートを結ぶテープは、その対象クラスゲートの連続と見なす。ただし、減点対象となりうる行為は **11** ペナルティー...11-2-3-11を適用する。
- 5-7 ゲートはクラスを表示した側がIN側、裏側がOUT側とし、必ずIN側から進入しなければならない。
- 5-8 ゲートの示す範囲は、ゲートに示されている矢印の先端と先端の間（矢印の先端がマーカー端部がない場合、マーカーの内側端部がゲートの示す範囲とする）と解釈する。前後タイヤは厳密にこの間を通過すること。
- 5-9 “ゲートマーカー”“進行方向表示ゲート（5-10-2参照）”への進入の定義は「左右のマーカーを結ぶ線を車両の一部が越えること」で進入があったと見なす。
- 5-9-1 セクション内にいる時間と減点が科せられる区間は車両のフロントホイールの中心（ホイールスピンドル）が“セクション入口”を通り過ぎてから、“セクション出口”を通り過ぎるまでとする。

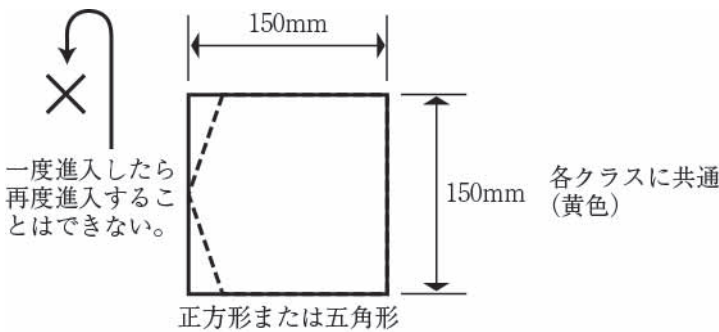
- 5-9-2 セクショントライする際は、ライダーは必ずセクション審判員（オブザーバー）の許可を得なければならない。
- 5-10 クラスおよびゲートマーカーの色
- 5-10-1 ゲートマーカー  
例：下記のような表示だった場合、矢印の先端でなく、マーカーの右端部分がゲートの示す範囲となる。



- 国際A級スーパークラス：IAS（赤地に黄文字or赤黄地にクラス文字）
- 国際A級クラス：IA（赤地に白文字or赤地にクラス文字）
- 国際B級クラス：IB（緑地に白文字or緑地にクラス文字）
- 国内A級クラス：NA（黄地に黒文字）
- 国内B級・ジュニア：NB（白地に黒文字）
- レディースクラス（専用クラス・ラインを設ける場合）：L（ピンク地に赤文字orピンク地にクラス文字）



- 5-10-2 進行方向表示ゲート  
セクションの進行方向を特に定める場合、進行方向表示ゲートを左右一対で設ける。このゲートはすべてのクラスに適用され、いったん進入した後、再び進入することはできない。



## 6 障害

- 6-1 トライ中のライダーが予期しない障害物に妨害あるいは予期しない事態が起きた場合、セクション審判員（オブザーバー）の判断によって再トライが認められる（トライ順は最初とする）。
- 6-2 再トライが実施される場合、セクションの最初から妨害のあった地点までの減点は最初のトライのものをそのまま有効とする。セクション持ち時間については、セクショントライの初めから計測されるものとする。

## 7 持ち時間（タイムキーピング）

- 7-1 持ち時間

ライダーの持ち時間は大会特別規則（公式通知等）に記載される。すべてのライダーに、完走するための持ち時間が与えられる。

7-2 スタート時刻管理

スタート時刻コントロールは、スタート地点で行なわれる。

7-3 ゴール時刻管理

大会特別規則（公式通知等）に特別に記載のない場合、タイムコントロールは最終セクションを出てすぐに、明確に設置される。最終ゴール地点でゴールチェック（車両チェック）を受けるまで、ライダーは競技継続中とされる。

7-4 セクション持ち時間

セクション個々に持ち時間が設定される場合、持ち時間はどのライダーにも同等に与えられ、時間管理の方法とともに大会特別規則（公式通知等）に記載される。

## 8 練習

8-1 大会日以前の設定されたコース内およびセクションでの練習は禁止される。

8-2 大会会場での練習が認められる期間と場所（ウォーミングアップエリア）は、大会特別規則（公式通知等）に記載される。

## 9 出場に関する手続き

9-1 大会へのエントリー

出場申込み方法の詳細は大会特別規則(公式通知等)に記載される。申込用紙に必要事項をすべて記入し、定められた出場料を添えて申込むこと。

9-1-1 締切日以降のエントリーは認められない。電話やFAXによる申込み等、定められた以外の方法は認められない。

9-1-2 受理された車両は、同メーカー同型式の場合を除いて変更できない。しかし競技監督に書面(車両変更届)で申込み、許可が得られた場合は例外とされる（変更手数料5,000円）。

9-2 出場料

出場料は大会特別規則（公式通知等）に記載される。

9-3 アシスタントの登録

アシスタントの登録は認められる。登録したアシスタントは、当該年度有効なエンジョイライセンス以上のライセンス所持者とする（全日本選手権では国内B級以上）。

認められた場合、付則20 全日本トライアル選手権大会特別規則 **8** アシスタント（全日本以外はエンジョイライセンス以上が適用される）、付則20 全日本トライアル選手権大会特別規則 **12** ペナルティーが適用される。

出場料、ゼッケン、登録申込、その他事項は大会公式通知等により記載される。

9-4 ライダーのゼッケンナンバー

ライダーは、主催者から指定されたナンバーを車両検査までに、規定の書体、規定の色で記入すること。

9-5 出場者受付

大会当日にライダー・アシスタントの出場資格の確認を行なう。

決められた時間内にライダー(本人)またはチーム員等がMFJライセンス、参加受理書、健康保険証（コピー可）を提示して出場資格の確認を受けなければならない。

出場者受付の時間は、大会特別規則（公式通知等）に記載される。

9-6 未成年者は競技会参加承諾書をライセンス申請時に提出するものとし、当該年度のMFJ公認・承認競技会において適用される。

## 10 技術規則関連

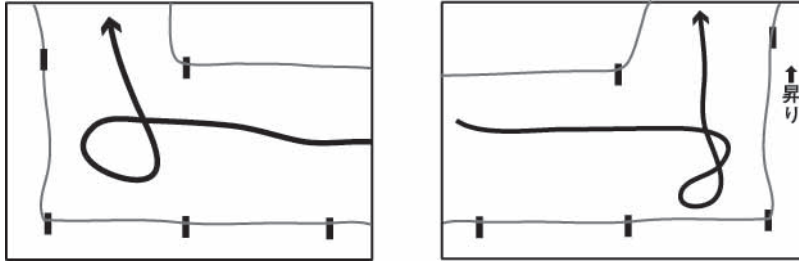
- 10-1 モーターサイクルの装備
- 10-1-1 出場車両  
車両は付則21 トライアル基本仕様に合致しており、メインフレームおよびクランクケースには認識番号が、刻印または刻印されたプレートの貼付等により表示されていなければならない。  
全日本選手権において認識番号が表示されていない、または新しいフレームおよびクランクケースを使用する場合は、刻印されたプレートを新たに貼付すること。改造されて型式が判別できないような車両、または車両検査で不合格となった車両は競技会への出場が認められない。
- 10-2 ライダーの装備
- 10-2-1 ヘルメット：第3章 競技会 **16** ライダーの装備 (MFJ公認ヘルメットおよびレーシングスーツ) 参照のこと。  
10-2-1-1 ヘルメットはMFJがトライアル用もしくはモトクロス用として公認したものでなければならない。  
10-2-1-2 MFJの公認ヘルメットには、MFJ公認マークが貼付されている。  
10-2-1-3 ヘルメットおよび装備品へのウェアラブルカメラ等 (各種取付ステーも含む) の装備およびイヤホンやマイクをヘルメットに付加することは禁止する。  
10-2-2 服装は、長ズボン、長袖でなければならない。グローブ、**膝周辺**までを保護する突出部分のない皮革または同等の強度を持った樹脂等で形成されたブーツの着用が義務づけられる。  
10-2-3 バックプロテクター、チェストガード等のプロテクター類の装備をすることが強く推奨される。  
10-2-4 下記の部位はウェアに皮革製のパッドが装備されているか、または発泡プラスチックで覆うことを強く推奨する。ウェアにパッドが装備されていない場合は、プラスチック成型のリブ付パネルのもので、最低2mmの厚さがあるものを下記部位に装備することを強く推奨する。  
保護部位：肩、肘、股関節および膝  
10-2-5 マウスガード (マウスピース)  
口の怪我防止のために、カスタムメイドのマウスガードの装着が推奨される。  
マウスガードの色は口の中の出血が見分けやすいように赤色以外の明るい色が望ましい。常時噛み合わせをしていないと固定されないタイプのものは、誤飲防止のため使用を禁止する。
- 10-3 車両検査  
大会当日出場資格の確認後、ライダーの車両検査を行なう。検査を受ける車両は、ライダー1名に対し1台に制限されている。
- 10-4 部品のマーキング
- 10-4-1 部品がマーキングされる場合は、付則20 全日本トライアル選手権大会特別規則 **9** 車両検査 9-3参照のこと。  
10-4-2 マーキングされた部品は、競技期間中交換が禁止される。  
10-4-3 サイレンサーがマーキングされた後にダメージを受け、大幅に音量が増加した場合、サイレンサーを交換するか走行を停止すること。  
10-4-4 サイレンサーを交換する場合、オフィシャルに申告すること。  
10-4-5 サイレンサーを交換した車両は、最終ラップの車両チェック後、主催者によって車両が保管され音量検査が行なわれる。
- 10-5 ライダーの責任  
マーキングが行なわれた場合、ライダーはパーツが適正にマーキングされたことを、自分の責任で確認してから競技を開始すること。
- 10-6 部品のチェック  
主催者は、競技中にどの車両でも、いつでも部品をチェックすることができる。マーキングされた部品からマークが消えていた場合、その部品を交換したと見なされる。

- 10-7 競技中（セクショントライ中）のライダーと第三者間（アシスタント・チームマネージャー等関係者）の電波を発する電子機器（無線機・携帯電話・ブルートゥース等）による通信は一切禁止する。ただしセクショントライ中以外（セクション外）での携帯電話を使用した通話およびデータの送信は使用可能とする。

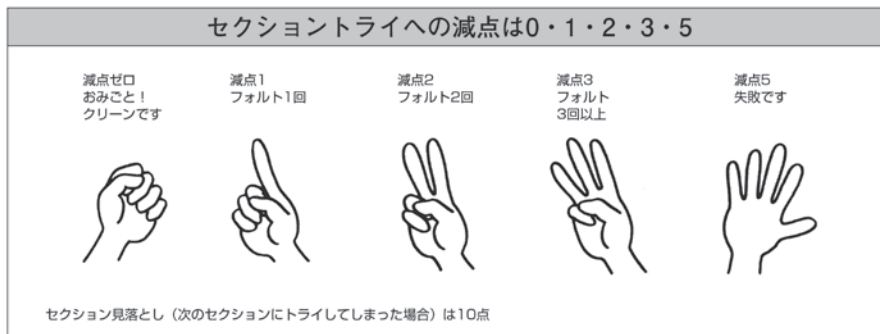
## 11 ペナルティー

- 11-1 タイムペナルティー
- 11-1-1 スタート遅れ1分までごと：1点
- 11-1-2 スタート遅れ10分を超えた場合：失格
- 11-1-3 ゴールタイム遅れ：失格（全日本選手権付則20 全日本トライアル選手権大会特別規則 **12** ペナルティー 12-1-2～3）
- 11-2 減点
- 11-2-1 セクションにおいて
- ーフォルト1回：1点
- ーフォルト2回：2点
- ーフォルト3回以上：3点
- 11-2-2 フォルトの定義
- ライダーの一部または車両の一部（タイヤ、フットレスト（ステップ）、エンジンプロテクションプレートを除く）が地面に接したり、地形（地面、木、枝、壁、石、岩、杭などを総称して「地形」と呼ぶ）によりかかった場合。
- 11-2-3 “失敗（減点5点）”の定義
- 11-2-3-1 当該セクション審判員（オブザーバー）の許可を受けた後、セクションインしなかった場合。
- 11-2-3-2 セクショントライ中に、ライダーとイグニッションキルスイッチのストラップが接続されていない場合。あるいは、接続が外れてしまった場合。
- 11-2-3-3 “セクション入口”“セクション出口”“ゲートマーカー”“進行方向ゲート”の表示をリアホイールがフロントホイールより先に通過した場合。
- 11-2-3-4 自クラスゲートを通過しなかった場合。
- 11-2-3-5 自クラスゲートにアウト（クラス表示なし）側から進入した場合。
- 11-2-3-6 自クラスゲートマーカーに前または後ろのタイヤが接触した場合。
- 11-2-3-7 自クラスゲートに進入した後、手前に戻った場合。また、いったん通過して逆側から進入した場合。
- 11-2-3-8 進行方向表示ゲートをいったん進入した後、再び進入した場合。
- 11-2-3-9 ライダーが足を着く、着かないにかかわらず、車両が後退してしまった場合。
- 11-2-3-10 セクション内でライダーが外部からの援助を受けた場合。
- 11-2-3-11 ライダーまたは車両が、直接マーカーや杭などセクション表示物の原状を変化（テープ、マーカー、杭などに車両またはライダーが直接干渉して壊す、たるませる、移動させる、押し倒す、引きちぎる等の行為）させた場合。
- 11-2-3-12 車両のフロント**タイヤ**またはリア**タイヤ**が、セクションの境界（テープなど）上面を完全に越えて接地した場合。
- 11-2-3-13 車両のサイド、または後方に両足をつけて車両から降りてしまった場合。
- 11-2-3-14 車両が前進しない状態でライダーが足をつく、またはどこかに寄りかかっている、またはタイヤを除く車両の一部が地面および地形に接している時に、エンジンが停止してしまった。
- 11-2-3-15 車両でループ等を行ない、その軌跡を前後輪で横切った（接触を含む）場合。

図A (ループで“失敗”とされる例)



- 11-2-3-16 時間内にセクションを完走できなかった場合 (セクション持ち時間がある場合)。
- 11-2-3-17 当該セクションのトライ回避 (エスケープ) をセクション審判員 (オブザーバー) に申告し認められた場合 (申告エスケープの定義11-3)。
- 11-2-4 セクション見落とし  
 順次セクションをめぐる方式の場合、次のセクションにトライしてしまった。同時スタート方式の場合、カード提出時に採点パンチ等の記録がなかった。それぞれ見落とししたセクションに対して。また、両方式ともトライをしたがパンチ等を受けていなかった場合も同様の取り扱いとなる。10点
- 11-2-5 ひとつのセクションで、いくつかの減点が累積する場合、もっとも重い減点だけが適用される。しかし以下の減点は加算される。
- 11-2-5-1 ライダーがセクションの状況を故意に変化させた。5点 (加算)
- 11-2-5-2 失敗後セクション審判員 (オブザーバー) の指示に従わず、セクション持ち時間経過後も、セクションから出ない。5点 (加算)
- 11-2-6 **スコアカードの破損等によって採点を確認できない場合 (当該セクションに対して)。減点10点**
- 11-2-7 セクション審判員 (オブザーバー) が、手またはプラカードで示す減点は暫定的なものであり、パンチカードなど記録用紙に記したものが、そのセクションにおける最終的な結果である。暫定的な表示から結果が変更されたり、競技監督から追加減点が通告される場合がある。



- 11-3 申告エスケープの定義  
 ライダーが当該セクションのトライ回避を申告する行為。ただし、車両故障等により車両を放置し、ライダーのみでの申告はできない。
- 11-4 以下に記す罰金、失格は審査委員会の承認に基づき、競技監督からライダーへ通告される。
- 11-4-1 罰金  
 ライダーによるオフィシャルへの暴力的な言動、行動  
 その軽重により審査委員会が第4章 MFJ 裁定規則に基づき罰則を科す。
- 11-4-2 失格  
 ライダーは以下の行為により失格となる。
- 11-4-2-1 ライダーによるオフィシャルへの暴力的な言動、行動 (重大な場合)。
- 11-4-2-2 ヘルメット未装着での走行。
- 11-4-2-3 大会日以前の設定されたコース内およびセクションでの練習。
- 11-4-2-4 競技期間中のセクションでの練習。



- 11-4-2-5 ゼッケンを他者と交換した。
- 11-4-2-6 車両規定に合致していない車両を使用した。
- 11-4-2-7 規定外タイヤの使用。
- 11-4-2-8 認められないガソリンの使用。
- 11-4-2-9 禁止された薬物の使用。
- 11-4-2-10 コース指示の見落とし（コースの定めがある場合）。
- 11-4-2-11 コースを見失った地点以外からのコース復帰（コースの定めがある場合）。
- 11-4-2-12 競技中の車両、またはライダーの変更。
- 11-4-2-13 大会で成績を上げようとしないライダー、他のライダーのアシスタント（全日本選手権のみ）のように働くライダー。
- 11-4-2-14 パドック以外の場所で給油（燃料タンク交換を含む）をした。
- 11-4-2-15 パドック以外の場所で、ライダー以外の者が車両補修や部品交換作業を行なった場合（コース上での部品や工具等の受け取りは許可される）。全日本選手権に限り、当該ライダーに登録されているアシスタントのみライダーと同じ作業が許可される。
- 11-4-2-16 サイレンサーを交換した車両で、最終ラップのマシンチェック後、主催者によって車両の音量検査が行なわれ規制値を超えていた場合。
- 11-4-2-17 マーキングされた部品からマークが消えていた場合（部品を交換したと見なされる）。
- 11-4-2-18 当該大会に出場を認められたライダー以外の者によるセクショントライの順番待ち。
- 11-4-2-19 車両故障などでライダー以外の者が車両を移動させた（コース内外等）。
- 11-4-2-20 競技中（セクショントライ中）のライダーがアシスタントおよびチームマネージャー等関係者と電波を発する機器（無線機・携帯電話・ブルートゥース等）による相互通信を行なった場合。

## 12 結果の記録（スコアカード、パンチカード、記録カード）

- 12-1 スコアカード（パンチカード、記録カード）が使用される場合、溶けにくい素材でできたカードが配布される。
- 12-2 ライダーはスタート時にスコアカードを受け取りラップごとに交換すること。
- 12-3 スコアカードはライダー自身がパンチを受け、管理しなくてはならない。
- 12-4 セクションでのパンチの点数は、その場でライダーが確認しなければならない。
- 12-5 ライダーは自分のスコアカードに各セクションでマーク（パンチ）を受け、求められたときにはオフィシャルにスコアカードを手渡す義務がある。
- 12-6 スコアカードは折り曲げたりしてはならない。
- 12-7 スコアカードの交換場所は大会特別規則（公式通知等）に示される。

## 13 セクションの閉鎖

- 13-1 競技時間が残されていても、最終ライダー通過後バックマーカー（セクション閉鎖を指示するオフィシャル）がセクションを閉鎖する場合がある。
- 13-2 同時スタート方式の場合、タイムスケジュールで定められた時刻にセクションが閉鎖される。

## 14 結果と順位

大会の優勝者は、完走者の中で、減点数がもっとも少ないライダーである。

## 15 大会の中断

大会が終了前に中断されてしまった場合、審査委員会はその大会を無効・取り消しとするか、その結果と賞を正当と

するか、状況によって判断する。

## 16 同点

- 16-1 同点が生じた場合、0点が最も多いライダーを上位とする。
- 16-2 依然として同点だった場合「1点がもっとも多いライダー、2点がもっとも多いライダー、3点がもっとも多いライダー」という順序で判断する。
- 16-3 それでも同点だった場合、計測されている場合少ない所要時間で完走したライダーを上位とする。同時オープン方式の場合は先にゴールしたライダーが上位となる。
- 16-4 所要時間を計測していない場合、最終ラップの成績上位者を上位とする。
- 16-5 最終ラップも同点だった場合、最終ラップの前のラップ、依然として同点だった場合さらにその前のラップという順序で判断する。

## 17 賞

得点は第3章 競技会 **29** 公式得点 (ポイント) による。

## 18 抗議

- 18-1 抗議は第4章 MFJ 裁定規則 **37** 競技会における大会審査委員会への抗議による。
- 18-2 抗議は暫定結果発表後20分以内（全日本、地方選手権共通）に当該ライダーおよびエントラント代表者だけが行なうことができる。  
国際A級スーパークラスのみ抗議受付時間は、暫定結果発表後10分以内とする。
- 18-3 セクション審判員（オブザーバー）が下した判定に対する抗議はできない。
- 18-4 車両の分解検査に要した費用は、抗議不成立の場合は提出者、抗議成立の場合は対象者が負担する。その費用の算定は車検長が行なう。

## 19 本規則の解釈

本競技規則および競技に関する疑義または本規則に記載されていない事項については、大会事務局宛質疑をすることができる。なお、この回答は、大会審査委員会の解釈、決定が最終的なものとして扱われるものとする。

## 20 本規則の施行

本規則は、2023年1月1日より施行する。

# 付則 判例集

以下は現在までの適用例をまとめたものです。規則に準じて適用されます。

## マナーに関することから

- 1) 競技中の事故や、競技の参加を取りやめる（リタイヤする）場合は、速やかに大会本部へ連絡すること。

## コース、ウォーミングアップ

- 1) 競技開始前や終了後に競技車両でコース内に立ち入ったり、競技終了後にウォーミングアップエリアや競技エリアで練習することは禁止される。

## ライダーの装備に関して

- 1) MFJ公認ヘルメットでありMFJの公認マークが貼付されていなければならない。
- 2) 競技会の車両検査受け付け時に、ヘルメット検査が行なわれる。検査に合格しなかったヘルメットは、当該ライダーの安全上その使用を禁止する。

### ●使用が認められない例

- 1) 帽体本体の樹脂部分に至る損傷（ひび割れ）がある場合。
- 2) 帽体本体の樹脂部分を削るようなスライド痕がある場合。
- 3) 帽体本体の発泡スチロールの緩衝材に損傷（ひび割れ・窪み）がある場合。
- 4) 顎紐取り付け部、Dリング取り付け部、紐自体の劣化等ヘルメットの固定に支障がある場合。

### 推奨

ヘルメットは使用頻度や保存状態で経年変化に差があるが、使用開始後10年を経過した製品は使用しないことを推奨する。

## 競技の進行に関して

- 1) ライダーはセクション内で一切の援助を受けてはならない（当該ライダーに登録されたアシスタントの口頭によるライン指示と時間告知は可能とする）が、“失敗”後は例外とする。

## セクション関連

- 1) 複数クラスが混走し、クラス別ゲートが使用される場合、当該クラス以外はセクション内のどこを通っても良いと解釈される。

## ペナルティー関連

- 1) 以下の場合、フォルト1回と見なす。
  - フットレスト（ステップ）に足が乗っている場合でも、そのフットレスト（ステップ）上のつま先、側面、または足の裏部分が接地しバランス修正をした場合。
  - 一体の部分で手、足についてはその付け根から先を同一と見なす。したがって足つきと同時にひざを接地しても、1回のフォルトである。
  - 一足をついた状態でつま先とかかとを交互についた。
  - 一足をついた状態のまま、引きずられてしまった。

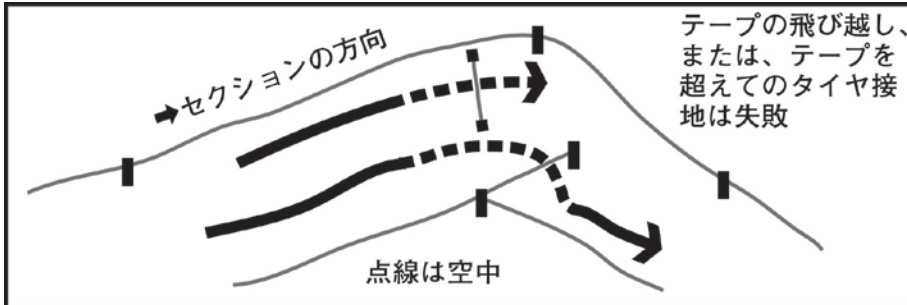
一片足を軸にして、車両を回転させた。

一手を立ち木、壁についた。

一体または車両（タイヤ、フットレスト、エンジンプロテクションプレートを除く）が地形にもたれかかり、バランスを修正した。

2) 以下の場合、“失敗5点”と見なす。

（テープを飛び越える失敗例）



“失敗”のペナルティーの対象となる「ライダーが外部から援助を受けた場合」には、登録外のアシスタントや他のライダーによるセクションの状況変化、ライン指示、時間告知等、あらゆるサポート行為が援助と見なされる可能性がある。

（当該ライダーに登録されたアシスタントの口頭によるライン指示と時間告知は可能とする）

3) タイムペナルティーは以下の基準による。

14：00分ゴールの場合、00分を1秒でも超えた時点でペナルティーの対象となる。

4) “失敗”となるエンジンストップの解釈は、原則として以下のような状況が同時に起きた場合を指す。

- ・車両が前進していない。
- ・エンジンが停止している。
- ・タイヤを除く車両の一部が地面および地形に接している。ライダーが足をつく。ライダーがどこかに寄りかかる。このとき“失敗”（5点）となる。

5) 以下の場合、“減点”または“失敗”と見なされない。

—ライダーの身体や車両（タイヤ、フットレスト、エンジンプロテクションプレートを除く）の部分が地形に接触したが、明らかなバランス修正はしなかった。

—セクション表示物（前または後ろタイヤによる自クラスゲートマーカーへの接触を除く）への単純な接触で、状況の変化はしなかった場合。

—テープの上からフローティングターンなどによりフロントタイヤ、リアタイヤのどちらか片方がテープ外に出て、地形に接触しないでテープ内に着地した。

—V字型の地形でフットレスト（ステップ）がかみ込んで停止した場合、フットレスト（ステップ）に足が乗っていれば“足つき減点”にならない。そのフットレスト（ステップ）上のつま先、側面、または足の裏部分が接地していても、バランス修正がない場合、足つき減点の対象とならない。

## 《環境への配慮》

トライアルは自然の中で行なうスポーツです。このすばらしいスポーツを存続するため、競技中のみならず、日頃の練習時にもライダー・関係者に下記事項に注意いただきたいと考えます。

- ①すべてのパーキングエリアを清潔に保つこと。
- ②パドックにおいては地面にオイル・ガソリン等をこぼさないように「マットまたはシート」の使用が義務づけられます（マットまたはシートは車体全長およびハンドル幅以上もの）。  
※ビニールシート等を使用した場合には吸収素材シートを準備し、こぼれた場合には素早く処理すること。
- ③ゴミはすべて持ち帰ること。
- ④地元住民に配慮し、通行時や早朝のエンジン音など注意すること。

- ⑤パーキング規制を重視し、緊急の場合のために通路を綺麗に保つこと。
- ⑥喫煙は指定場所以外では行わないこと。
- ⑦練習時間や練習場所は大会主催者の指定に従うものとし、自然破壊や近隣住民に充分配慮した行動をとること。
- ⑧パドック利用においては他人を敬い、必要以上のスペースを確保せず、譲り合いの精神を常に持つこと。
- ⑨パドックでの宿泊が認められた大会においては、周囲に迷惑のかかる行為（深夜におよぶ騒ぎ声や飲酒等）は厳に慎まなければならない。
- ⑩パドック内における貴重品の管理はすべて、各自で責任をもつこと。主催者・施設は一切責任を負わない。
- ⑪会場では常に防火対策に努め、ABC粉末タイプ4型（内容量1.2kg）以上の消火器を準備しておく。

# 2023 MFJ国内競技規則 MOTORCYCLESPTS RULES

## 付則20 全日本トライアル選手権大会特別規則

### 1 適用の範囲

全日本トライアル選手権シリーズは以下に記す全日本選手権特別規則、付則19 トライアル競技規則、第1章 総則

5 大会特別規則ならびに公式通知、および各大会の主催者から配布される大会特別規則（公式通知）によって開催される。

### 2 セクションの認定

大会前日に査察が行なわれ、査察団によって最終的にセクションが認定される。査察団は審査委員長を団長とし、競技監督、セクション設定責任者、セクション査察員で構成される。

なお、選手会代表者の立会いが認められる。

### 3 オブザベーションエンクロージャー

一般観客用エリアとセクションの間に、オフィシャル、ライダー、アシスタントが立ち入れるエリア（オブザベーションエンクロージャー）を設けることが望ましい。

### 4 開催クラス

国際A級スーパークラス部門、国際A級部門、国際B級部門、レディースクラス部門とする。

2023年から全日本の公認クラスは電動トライアル車での出場も可能。電動の基本仕様は付則21 トライアル基本仕様

6 電動車両（EPV）の追加仕様に記載。

### 5 参加資格

5-1 国際A級スーパークラス

5-1-1 前年度全日本選手権国際A級スーパークラスランキング上位6名、前年度スーパークラスの7位以下でスーパークラス登録を申請した者（スーパークラスでポイントを獲得しなかった者を除く）、MFJトライアル委員会が特に認める者（世界選手権ポイント獲得者等）、前年度国際A級ランキングシリーズチャンピオン（自動昇格）および2位～5位の昇格希望者（MFJ事務局への手続きが必要）。

5-1-2 5-1-1のいずれかの条件を満たす当該年度に有効なトライアル国際A級ライセンス所持者。

5-2 国際A級、国際B級

5-2-1 それぞれ当該年度有効なライセンス所持者。

5-3 レディース

5-3-1 当該年度有効な国内B級以上かつ地方選手権に出場している者。または、地区委員が推薦した者。

5-4 アシスタント

5-4-1 当該年度有効なトライアル国内B級以上のライセンス所持者。

## 6 出場料

- 6-1 必要事項を記入した出場申込、出場料を大会事務局が受理した時点で参加受理書、公式通知等が発送される。
- ※2021年よりWebエントリーシステムが適用された(申請手続きについてはMFJホームページ[<https://www.mfj.or.jp>]にて公示される)。
- 6-2 いったん受理された出場料は下記以外の場合、返還されない。
- 6-3 大会が取り止めになった場合、または参加が拒否された場合にのみ事務手数料を引いた出場料が返還される(申込者が必要な手続きを怠った場合は、返却されない。事務手数料は主催者によって決まる)。
- 6-4 2023年全日本トライアル選手権シリーズの出場料

クラス	エントリー料合計	本体	消費税(10%)
公認全クラス(国際A級スーパー、国際A級、国際B級、レディース)	14,800円	13,455円	1,345円
アシスタント(全クラス)	5,800円	5,272円	528円

2023年全日本トライアル選手権シリーズ併催承認クラス

クラス	出場料合計	本体価格	消費税
承認クラス(オープントロフィー)ライダー	10,000円	9,091円	909円
承認クラス(オープントロフィー)アシスタント	5,800円	5,272円	528円

## 7 ゼッケンナンバー

全日本選手権の年間指定ゼッケンは以下の基準による。

- 7-1 国際A級スーパークラス
- 7-1-1 前年度国際A級スーパークラス上位から指定する(ランキング6位まで)。
- 7-1-2 前年度国際A級スーパークラスで国際A級への降格を希望しなかった者。
- 7-1-3 トrial委員会が特に認める者(世界選手権ポイント獲得者等)。
- 7-1-4 前年度国際A級シリーズチャンピオン。
- 7-1-5 前年度国際A級2~5位の昇格者。
- 7-2 国際A級
- 7-2-1 前年度国際A級2位~5位で、スーパークラスを希望しなかった者を指定する。
- 7-2-2 前年度国際A級スーパークラスからの降格者(申請降格者を含む)を指定する。
- 7-2-3 前年度国際A級上位から指定する(ポイント獲得者)。
- 7-2-4 前年度全日本選手権国際B級からの自動昇格者を指定する(ルーキーゼッケン01~05が適用される)。
- 7-2-5 上記以外の選手は、2023年全日本トライアル選手権で最初に出場した大会で取得した(エントリー到着順)ゼッケンナンバーを年間ゼッケンとする。
- 7-3 国際B級
- 7-3-1 国際A級への昇格者を除く、前年度の全日本ランキング上位から指定する(ポイント獲得者)。
- 7-3-2 上記以外の選手は2023年全日本トライアル選手権で最初に出場した大会で取得した(エントリー到着順)ゼッケンナンバーを年間ゼッケンとする。
- 7-4 レディース
- 7-4-1 前年度ランキング上位から指定する。指定ゼッケンのない者は最初に出場した大会で取得した(エントリー到着順)ゼッケンナンバーを年間ゼッケンとする。
- 7-5 ナンバープレートの色は以下のとおり。
- 7-5-1 国際A級スーパークラス：赤地黄文字 アシスタント：黄地赤文字

- 7-5-2 国際A級：赤地白文字 アシスタント：白地赤文字
- 7-5-3 国際B級：緑地白文字 アシスタント：白地緑文字
- 7-5-4 レディースクラス：ピンク地赤文字 アシスタント：ピンク地黒文字
- 7-6 アシスタントのゼッケンナンバーは、アシスタントとして登録したライダーと同じ番号とする。
- 7-7 ライダー、アシスタントのゼッケンナンバーは、車両検査までに用意すること。

## 8 アシスタント

- 8-1 アシスタントの登録
  - 8-1-1 ライダー1名に対し、1名のアシスタントを登録することが認められる。大会当日に出場資格の確認が行なわれる。
  - 8-1-2 アシスタントは、ライダーの出場申込みの際に登録すること。この場合ライダーは、登録したアシスタントの行動すべてに責任を負うことを認めたものと見なされる(アシスタントの受けたペナルティーは、登録したライダーもそのペナルティーを同時に受ける)。
  - 8-1-3 登録したアシスタントは、当該年度有効なトライアル国内B級以上のライセンス所持者との変更が認められる(競技途中でも変更可)。ただし、大会本部事務局が用意した変更届けに必要な事項を記入し、変更手数料(1,000円)を添えて申込み、主催者の許可を得た者に限る。
  - 8-1-4 ライダー単独でエントリーした場合、大会当日のアシスタント登録はできない。  
ただし、ライダー同士の危険な箇所での補助行為のみが認められる。この場合、セクション審判員(オブザーバー)の許可(1名まで)を得なければならない。ただし、リタイヤ・ゴールしたライダーは認められない。
  - 8-1-5 大会により、アシスタントの登録を認めない場合がある。
  - 8-1-6 アシスタントの使用する車両はMFJ公認車両(IASクラスは、MFJ公認車両以外でもトライアル委員会が認めた車両)とし、原則的に車両検査が行なわれる。車両仕様はトライアル基本仕様を順守していること。
  - 8-1-7 アシスタントの装備は付則19 トライアル競技規則 **10** 技術規則関連 10-2 ライダーの装備と同様とする。
    - 8-1-7-1 ヘルメットおよび装備品へのウェアラブルカメラ等(各種取付ステーも含む)の装備、およびイヤホンやマイク等をヘルメットに付加することは禁止する。
- 8-2 アシスタントの義務
  - 8-2-1 アシスタントミーティングが開催される場合、必ず出席しなければならない。
  - 8-2-2 移動コースは、特に指示のない場合ライダーと同一とする。逆走はできない。
  - 8-2-3 アシスタントは、登録したライダーと同時にスタートしなければならない。
  - 8-2-4 競技中(セクショントライ中)のアシスタントはライダーおよびチームマネージャー等関係者と電波を発する機器(無線機・携帯電話・ブルートゥース等)による相互通信は禁止される。違反した場合は、その競技会終了までセクション内への立ち入りは禁止される。
  - 8-2-5 アシスタント(ライダーを含む)による会場内での無線機器の使用は禁止される。ただし、セクショントライ中以外(セクション外)での携帯電話を使用した通話およびデータの送信は使用可能とする。
- 8-3 アシスタントの行なって良い行為(下記以外はペナルティー対象となる)
  - 8-3-1 パドック以外での車両整備(部品の交換を含む)は、選手本人およびその選手に登録されたアシスタントのみが行なうことができる。
  - 8-3-2 アシスタントは原則としてセクション内に立ち入ることはできない。ただしトライ失敗の際の補助(安全上の目的)として、その選手に登録されたアシスタントのみがセクション審判員(オブザーバー)の許可を受けた場合に限り、そのセクション内への立ち入りが認められる。
  - 8-3-3 当該ライダーに登録されたアシスタントからの口頭によるライン指示と時間告知は認められる。



## 9 車両検査

- 9-1 競技前の車検に合格した車両にはステッカーが貼付され、下記の部分にマーキングを行なう。  
9-2 マーキングを受けた部品以外は、車検後でも交換することができる。

9-3

パーツ名	マーキング（ペイント）部分
フレーム	フレーム前方（ステアリングヘッド）右側
クランクケース	右側
サイレンサー	サイレンサー本体

※シリンダーへのマーキングは不要

- 9-4 国際A級、国際B級、レディースクラスは付則21.トライアル基本仕様に合致した車両であること。

## 10 スタート

- 10-1 第1戦のスタート順序は、ゼッケン番号の大きい者から先にスタートする。  
10-2 第2戦以降は下記（①→②→③）の順にスタートする。  
①指定ゼッケンを持たないライダーで大会ごとに主催者がつけたゼッケン番号の大きい順  
②当該年度全日本ポイント未獲得者で出場回数の少ない順（同出場数の場合はランダムとする）  
③最新（暫定）全日本ポイントランキングの下位順

## 11 時間（タイムキーピング等）

- 11-1 持ち時間  
11-1-1 ライダーの持ち時間は大会特別規則（公式通知等）に記載される。すべてのライダーに、完走するための持ち時間が与えられる。  
11-2 スタート時刻管理  
スタート時刻コントロールは、スタート地点で行なわれる。  
11-3 セクション持ち時間  
11-3-1 各セクションにセクションを走りきるための持ち時間が与えられる。  
11-3-2 大会特別規則（公式通知等）に記載されなかった場合、セクション持ち時間は1分となる（変更される場合、最長で1分30秒）。  
11-3-3 セクションでのタイムは、計測が開始されたことを知らせるためのホイッスルを所持するセクション審判員（オブザーバー）によって計測される。  
11-4 ラップ持ち時間  
11-4-1 すべてのライダーに、第一ラップを走りきるための持ち時間が同様に与えられる。  
11-4-2 大会特別規則（公式通知等）に記載されなかった場合、第一ラップ持ち時間は3時間30分となる。  
11-5 ゴール時間管理  
11-5-1 大会特別規則（公式通知等）に記載されなかった場合、タイムコントロールは最終セクションを出てすぐに、明確に設置される。タイムコントロールで持ち時間のタイムチェックを受けたライダーは、定められたコースに従い10分以内に最終ゴール地点でゴールチェック（車両チェック）を受け、スコアカードを係員に提出すること。この時点でゴールとなる。ゴール前に指定されたコース外に出たり、パドックに入ったりしてはならない。

## 12 ペナルティー

トライアル競技規則に定める減点・失格・罰金に加え、下記減点・失格・罰金を科す。

- 12-1 タイムペナルティー

- 12-1-1 スタート時刻に遅れたペナルティーは1分までごとに1点。10分を越えると“失格”となる。
- 12-1-2 第一ラップ終了後のタイムチェックに遅れたペナルティーは1分までごとに1点。10分を越えると“失格”となる。
- 12-1-3 最終ラップ終了後のタイムチェックに遅れたペナルティーは1分までごとに1点。10分を越えると“失格”となる。
- 12-2 失敗（減点5点）
- 12-2-1 アシスタントが、オフィシャルの許可を受けずにセクションに入った場合。
- 12-3 以下の減点は加算される。
- 12-3-1 アシスタントがセクションの状況を故意に変化させた。5点（加算）
- 12-3-2 アシスタントが、セクション審判員（オブザーバー）の判定に反論した。→イエローカード（**13** イエローカード参照）
- 12-4 以下に記す罰金、失格は審査委員会の承認に基づき競技監督からライダーに通知される。
- 12-4-1 罰金
- 12-4-1-1 アシスタントによるオフィシャルへの暴力的な言動、行動（重大な場合）。  
10,000円以上50,000円以下の罰金
- 12-4-1-2 アシスタントが以下の条項に従わなかった。
- 12-4-1-3 モーターサイクル乗車中は、ブーツ、長ズボン、グローブ、ヘルメットを装着しなくてはならない。
- 12-4-1-4 違反1回目：罰金10,000円
- 12-4-1-5 違反2回目：罰金20,000円
- 12-4-1-6 違反3回目：罰金50,000円
- 12-5 失格
- 12-5-1 アシスタントによるオフィシャルへの暴力的な言動、行動（重大な場合）。
- 12-5-2 アシスタントによるセクショントライの順番待ち。
- 12-5-3 スコアカードを紛失した場合。
- 12-5-4 最終タイムチェックを受けた後10分以内にゴールしなかった。

## 13 イエローカード

- 13-1 オフィシャルの指示に従わない攻撃的な言動、その他不正行為に対してイエローカードが提示される。
- 13-2 オフィシャルはカードの裏に当該ライダー（アシスタント等含む）のゼッケンを記入するとともに、その行為について内容をメモする。
- 13-3 そのカードはただちに競技監督に集められ、ペナルティーを与えるかどうかの提案とともに審査委員会へ提出される。
- 13-4 審査委員会はカードを確認し、ペナルティーを与えるかどうか判断するとともに再発防止のためにその行為を記録する。
- 13-5 たびたびイエローカードを受けるライダーには、更なるペナルティーが科される。
- 13-5-1 違反1回目：5点加算
- 13-5-2 違反2回目：5点加算
- 13-5-3 違反3回目：失格

## 14 スペシャルセクション（SS）

- 14-1 「IASクラス」に限り通常ラップ上位10名により、「スペシャルセクション（SS1・SS2 1ラップ）」を行う。SSの持ち時間は考慮しない。SSオープン時刻については、状況により前後する場合があります、出場ライダーに通知される。スコアカードはSS1スタート時に配布する。ゴールチェックはSS2アウト付近に設けられ、スコアカードの提出でゴールとなる。

- 14-2 SS1 オープン時刻にはライダーは係員の指示によりトライを開始しなくてはならない。スタート順は通常ラップの10位からとする。指定された順番にセクションINできない場合は、該当セクションはノートライ減点10点となり、トライはできない。申告エスケープは認められる。
- 14-3 セクション持ち時間は1分～1分30秒とする。正式時間は公式通知に記載される。
- 14-4 10位以内のライダーがリタイヤした場合は、10位として扱い11位以下ライダーの繰り上げはしない。トライが終わったライダーはSS2へ各自移動すること。
- 14-5 アシスタントは追加できる場合がある。ただし、大会当日ライダーまたはアシスタントで登録している者に限る。追加できる場合は、詳細と共に公式通知に記載される。追加アシスタントが認められる場合、当該アシスタントには全日本トライアル特別規則「8アシスタント」項が適用される。エントリー追加料金は発生しない。
- 14-6 アシスタントの車両移動は原則禁止とする。使用可能の場合のみ公式通知に記載される。
- 14-7 同点が生じた場合は、通常ラップの少ない所要時間で順位を決定する。
- 14-8 SS進出者に失格者が出た場合11位以下の選手を繰り上げる。  
※詳細については、公式通知に記載される。

## 15 賞および得点（ポイント）

- 15-1 大会ごとに国際A級、国際B級の各クラス（スーパークラスは除く）にはベストクリーン賞が与えられる（クリーン数が同数の場合は、成績が上位の者とする）。
- 15-2 国際A級スーパークラス、国際A級、国際B級、レディース部門全日本選手権ランキングの得点。
- 15-2-1 得点は第3章 競技会 [29](#) 公式得点（ポイント）によって与えられる。
- 15-2-2 全日本選手権ランキングの順位は、上記によって与えられた得点のすべてが加算され、その合計得点によって決定される。
- 15-2-3 国際A級スーパークラス・国際A級・国際B級・レディースクラスは、出走台数に関わらず上位15位までの完走者に対しポイントが与えられる。
- 15-2-4 詳細は付則1 MFJライセンス昇格・降格に関する規則 [14](#) 全日本選手権ランキング決定基準に示される。

## 16 同点

- 16-1 同点が生じた場合、0点（クリーン）がもっとも多いライダーを上位とする。
- 16-2 依然として同点だった場合「1点がもっとも多いライダー、2点がもっとも多いライダー、3点がもっとも多いライダーという」順序で判断する。
- 16-3 それでも同点だった場合、少ない所要時間（秒単位）で完走したライダーを上位とする。さらに同点だった場合は同点のままとする（全クラス共通）。なお、SSのあるクラスの場合、プレーオフにて順位を決定する場合がある。

## 17 本規則の施行

本規則は、2023年1月1日より施行する。なお、本規則に示されていない事項は、[付則19 トライアル競技規則](#)ならびに大会特別規則による。

# 2023

## MFJ国内競技規則

### MOTORCYCLESPO RTS RULES

## 付則 21 トライアル基本仕様

### ■ 序文

以下に規定する基本仕様は、トライアル競技を行なう上で必要とされる基本規則であり、トライアルのすべての車両および公認大会に適用される。

### ■ 1 車両

- 1-1 排気量によるクラス区分は、特に定めがない限り適用されない。
- 1-2 車両区分  
国際A級スーパークラスの車両は付則21 トライアル基本仕様に合致していること。その他のクラスは「MFJ公認車両」または「MFJ特別登録車両」がベース車両でなくてはならない。ただし、国際A級および国際B級クラスの車両は、メーカーまたは総輸入代理店からの特別申請があった場合に限り、競技専用車両（国際A級スーパークラス使用車両）での参加が認められる。
- 1-2-1 競技専用車両
- 1-2-2 MFJ公認車両  
※最新のMFJ公認車両リストに掲載された車名およびフレーム打刻とエンジン打刻が合致している車両のことを指す。この場合年式には関わらない。

### ■ 2 排気量の算出方法

- 2-1 総排気量は、シリンダーの容積を測定するのに用いられる幾何学公式に従って計算される。  
すなわち直径はボアによって表され、高さはピストンがその最上部から最下部まで移動するのに占めるスペースで表される。
- 2-2 公式  
総排気量 =  $(D^2 \times 3.1416 \times C \div 4) \times$  気筒数  
D=ボア C=ストローク 単位=cm 小数点以下4桁で切り捨て
- 2-3 測定の際には、ボアに1/10mmまでの許容誤差が認められる。この許容誤差を考慮しても排気量が当該クラスのリミットを超える場合、エンジンが冷めた状態で再測定が1/100mmのリミットまで行なわれる。
- 2-4 シリンダーのボアが真円でない場合、断面積を測定し、計算することとする。
- 2-5 すべてのカテゴリーにおいて、スーパーチャージは禁止される。

### ■ 3 一般的なアイテム

#### ■ 3-1 材質

フレーム、フロントフォーク、ハンドルバー、スイングアーム・ステアリングステムシャフト、ピボットシャフトにチタニウムを使用することは禁止される。

上記以外のチタニウム、軽合金の使用は認められる。

※公認車両がこの条件に合致しない場合は、公認車両の状態を維持することを条件に、上記禁止部品の使用が許可される。

## 3-2 フレームの定義

- 3-2-1 フレームとは、エンジンが取り付けられている部分を中心にステアリング取り付け部分とリアサスペンションの取り付け部分を含む構造全体をいう。
- 3-2-2 シートを取り付けるためのサブフレームは、フレーム本体に溶接されている場合はフレームと見なし、ボルトオン（着脱可能）のものはフレームと見なさない。

## 3-3 スタート装置

スタート装置が義務づけられる。

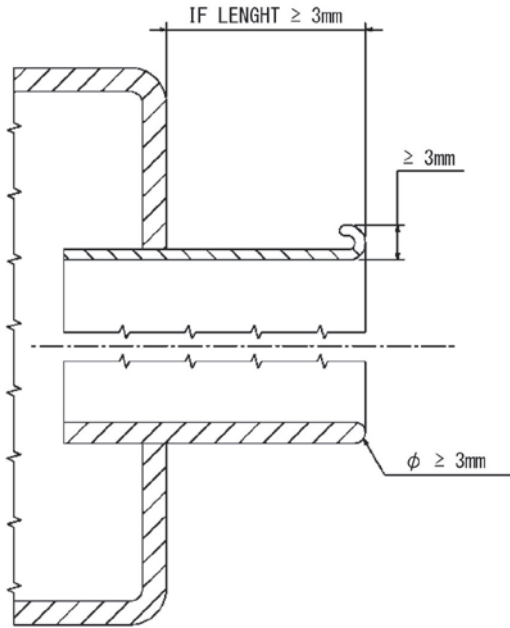
## 3-4 スプロケットガードおよびプロテクター

- 3-4-1 チェーンとスプロケットの間に身体の一部が誤って挟まれることのないように、フロントおよびリアスプロケットガードを取り付けなくてはならない。
- 3-4-2 リアスプロケットガードは、スプロケットとドライブチェーンの嚙合部を完全に覆わなければならない。
- 3-4-3 リアスプロケットは穴のあいていないものを使用するか、穴をすべてふさぎ身体の一部が入り込まないようなリアスプロケットプロテクターを装着しなければならない。穴のあいていないリアスプロケットで表面に凹凸のあるものは、シールまたはテープ等を貼付し表面を平滑にしなければならない。ただし穴のあいていないリアスプロケットで、手や指が容易に引っかからないものはそのまま使用できる。
- 3-4-4 ドライブスプロケット部にフロントスプロケットガードを装備しなければならない。
- 3-4-5 スプロケットガードの取り付け方法は、ボルトオンまたは溶接とし、安易に脱落しないよう確実に固定しなければならない。
- 3-4-6 フロントおよびリアスプロケットガードの材質は、アルミニウム、頑強な樹脂とする。

## 3-5 エキゾーストパイプ、サイレンサー

- 3-5-1 エキゾーストパイプとサイレンサーは、音量規制に関する必要条件をすべて満たすものでなくてはならない。
- 3-5-2 **サイレンサー後端の排気出口中心軸は、車輻の中心軸に対して左右方向で、水平路面に対して上下方向で、平行でなければならない（許容誤差は±15°とする）。**  
**サイレンサーの後端部はライダーまたはアシスタントが誤って触れた場合に、危険な形状であってはならない。もし、サイレンサー後端のパイプが3mm以上突出している場合は、その後端部は180°の角度で曲げられるか、R形状に加工されていなければならない（図1参照）。**

図1



どちらの形状の場合も、端部の厚さは最低3mm以上なければならない。

(公認車両がこの条件に合致していない場合は、公認車両の状態から仕様を変更しないことを条件に、公認車両のサイレンサーの使用が許可される。)

3-5-3 サイレンサーの後端は、リアタイヤの後端接線より後ろにあってはならない。

3-5-4 排気は、後方に向けて排出されなければならない、ほこりを巻き上げたり、タイヤやブレーキに悪影響を与えたり、他のライダーに不快な思いをさせたりするものであってはならない。

## 3-6 ハンドルバー

3-6-1 ハンドルバーの幅は、600mm以上、850mm未満でなければならない。

3-6-2 ハンドルバーの先端が露出している場合は、固形物質を詰めるか、ゴムでカバーされていなければならない。

3-6-3 ハンドルをいっぱいについた時にハンドルバー（レバー類含む）とボディフレームの間に最低30mm以上のすき間を設けなければならない。

3-6-4 ハンドルバークランプは、ハンドルバーが折れやすい部分を作らないために、慎重に丸みをつけて製作しなくてはならない。

3-6-5 軽合金製ハンドルバーの溶接による補修は禁止される。

3-6-6 ハンドルバーのクロスバーにはプロテクションパッドを装着していなければならない。クロスバーがない仕様のハンドルの場合は、ハンドルバー中間部にプロテクションパッドを装着しなければならない。

3-6-7 ハンドルバーへのカーボン、ケブラーおよび複合素材の使用は禁止される。

3-6-8 ハンドプロテクションの装備も認められるが、耐破碎性の材料を使用すること。

## 3-7 コントロールレバー

3-7-1 すべてのハンドルバー、レバー類（クラッチ、ブレーキ等）は、原則として端部がボール状（このボールの直径は最低16mm）でなくてはならない。このボールを平たくすることも認められるが、どのような場合も端部は丸みをおびさせていなくてはならない（この平たくした部分の厚みは最低14mmとする）。レバー端部は、レバーと一体構造に固定されていなくてはならない。

3-7-2 各コントロールレバー（ブレーキペダルおよびハンドレバー）はそれぞれ独立したピボットを持っており、

そのレバー自体のピボットにマウントされていなくてはならない。

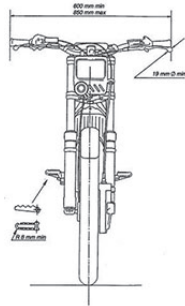
- 3-7-3 ブレーキペダルが、フットレストの軸にピボットされている場合、フットレストが曲がり、または変形した場合など、どのような場合でも作動できなくてはならない。

### 3-8 スロットルコントロール

- 3-8-1 スロットルコントロールは、手を離れた時に自動的に閉じるものでなくてはならない。  
 3-8-2 車両には最長で1mのストラップ（紐）でライダーと直結し、ライダーが車両から離れた際にエンジンを停止させるイグニッションキルスイッチを装備しなければならない。

### 3-9 フットレスト

- 3-9-1 フットレストの先端には最低半径8mmの一体構造のプロテクションが設けられていなくてはならない。

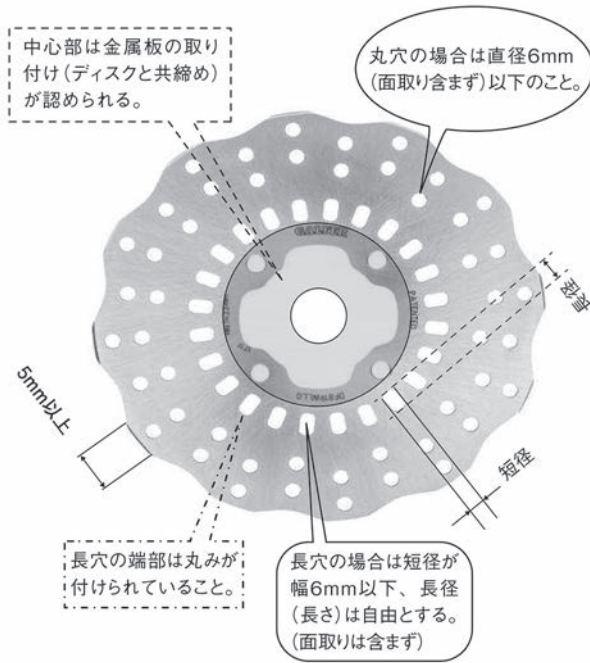


- 3-9-2 フットレストは折りたたみ式でも良いが、この場合は自動的に元の位置に戻る仕組みになっていなくてはならない。

### 3-10 ブレーキ

- 3-10-1 すべての車両は、最低2つの独立したブレーキ（各ホイールにひとつ）が装備されていなくてはならず、ホイールと同心でなくてはならない。  
 3-10-2 ブレーキディスクはラウンド形状のものを基本とする。ただし、ウェーブディスクでも円周方向の凹凸部の角部角度が鈍角になっており、ウェーブ形状それぞれの先端部で円周方向の長さが5mm以上確保され（下記参照）、ディスク両面の角部が面取り（指が引っかからないこと）された物は使用が許可される。フルカバーされた外部プロテクション（フロント／リア）が装備された場合は、どのような形状のウェーブディスクも使用が許可される。

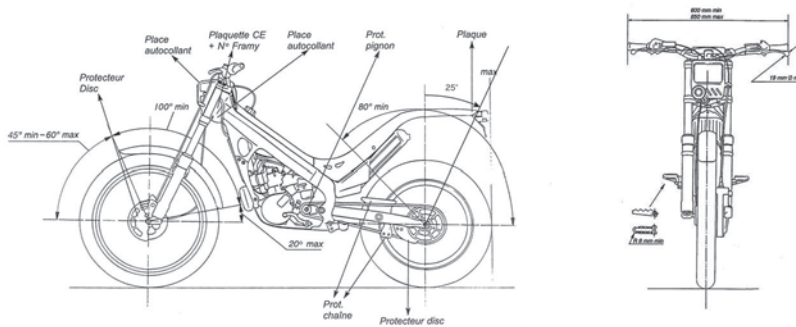
ウェーブディスク形状



- 3-10-3 ディスクへの開口部(抜き穴)の最大寸法は丸穴の場合は直径6mm以下、長穴の場合は穴の幅は(短径)6mm以下(穴端部は丸みがつけられていること)であること。開口部(抜き穴)の寸法はディスク摺動面だけでなくハブ部にも適用されるが、ハブ部についてはディスク外側にガード用の金属板をディスクと共締めして抜き穴を塞ぐことも認められる。ただし、フルカバード(フロントおよびリア)されたブレーキディスクにはどのようなものも使用が許可される。
- 3-10-4 ブレーキディスクには硬いプラスチック素材の外部プロテクションが装備されていなければならない。フロントディスクはフルカバードタイプ、リアディスクは前半部1/4以上(リアフォークおよびブレーキキャリアを含む)の面積がカバーされていること。カバーに穴をあける場合の最大寸法は直径10mmまたは同等の範囲とする。

### 3-11 マッドガードおよびホイールプロテクション

- 3-11-1 すべての競技用車両にはマッドガードが装備されていなくてはならない。
- 3-11-2 マッドガードはタイヤの両側方に張り出していなくてはならない。
- 3-11-3 フロントマッドガードは、ホイールの周囲を最低100°にわたってカバーしていなくてはならない。マッドガードの前端とホイールの中心を結ぶ線と、ホイールの中心を通る水平線の作り出す角度は45°と60°の間でなくてはならない。マッドガードの後端とホイールの中心を結ぶ線と、ホイールの中心を通る水平線が作り出す角度は20°を超えてはならない(下記図参照)。



- 3-11-4 リアマッドガードは、リアホイールの中心を通過して垂直に引かれた線とこの垂直線から25°の角度で後



方に引かれた線が形成する円の一部を超えて後方に伸びていてはならない。

- 3-11-5 リアマッドガードはホイールの周囲の最低80°を覆っていないといけない。
- 3-11-6 キャストホイール、または溶接されたホイールが使用される場合には、頑丈なディスクでスポークを覆う形でホイールプロテクションが施されなくてはならない。

## 3-12 ホイール

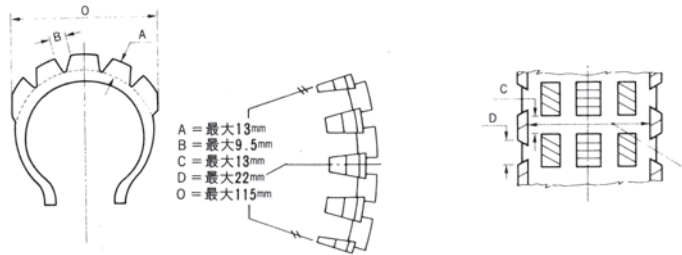
ホイール（リム、カラー、スポーク、ハブ含む）の交換・変更は認められる。

ただし、公認車両のホイール本体構造（例：スポーク、キャスト、モールド、リベット等）の変更は禁止とする。※一般市販されているホイールとの交換も許可される。

## 3-13 トライアルタイヤ

自由とするが、以下に準拠していること。

- 3-13-1 ホイールに正常に装着された状態でタイヤの全幅は、115mmを超えてはならない。
- 3-13-2 トレッドの深さ（A）はトレッド面から直角に測った場合、13mmを超えてはならない。同一円周のブロックはすべて同じ深さでなくてはならない。



- 3-13-3 ブロック間のトレッドの幅は、タイヤ幅方向（B）で9.5mm、円周方向（C）で13mmを超えてはならない。
- 3-13-4 ショルダーブロック（D）間のトレッド幅は、22mmを超えてはならない。
- 3-13-5 トレッド横幅（E）は、タイヤウォールに直角に測った場合、ブロックで中断されていない限り、タイヤ全幅におよんでいなければならない。
- 3-13-6 すべてのトレッドブロック（ショルダーブロックを除く）は、両側辺が平行で、タイヤの軸に対し直角そして平行な長方形でなければならない（タイヤは、下記の図に適合し、逆回転させても同じ外観でなければならない）。
- 3-13-7 通常の販売ルート、または小売店を通じて入手できるタイヤのみが使用を許可される（**競技会で一般公道を走行する場合は一般公道用に許可されたタイヤ**）。
- 3-13-8 タイヤは一般の購入者が入手できるマニファクチャラーの商品カタログ、またはタイヤ仕様リストに掲載されているものでなくてはならない。
- 3-13-9 これらのタイヤは、荷重、スピードコードに関してヨーロッパ・タイヤ・リム技術機構（ETRTO）の定める条件に適合し、最低45Mの使用等級のものでなければならない。（3-13-2 図参照）

## 3-14 ナンバープレート

- 3-14-1 ナンバープレートは柔軟な材質でできていて、1枚を車両の前面に見やすいよう前向きに取り付けなくてはならない。
- 3-14-2 判読しづらい文字等は車検長の判断によりレース参加の許可を得ることができない。
- 3-14-3 全日本出場ライダーについてはプレート下部にライダーの氏名を記入するものとする。

- 3-14-4 ゼッケンに記載する氏名は必ずライダーの氏名とし愛称は認められない。
- 3-14-5 ナンバープレートの地色および数字（数字は英国式）の色は下記のとおりとする。
- 全日本レディース…ピンク地に赤文字
- ジュニア…黒地に白文字
- 国内A級…黄地に黒文字
- 国際A級…赤地に白文字
- 国内B級…白地に黒文字
- 国際B級…緑地に白文字
- 国際A級スーパークラス…赤地に黄文字
- ※観客とオフィシャルが明確に識別できるようにしなくてはならない（デザインされた地と書体の使用を認める）。

### 3-15 ライト類、警告装置およびスピードメーター

灯火器のレンズの処理または取り外し、保安部品（バックミラー、補助ステップ、ウインカー類）の取り外しが義務づけられる。

### 3-16 追加装備

競技用車両には、フロントフォークカバーを含め追加の装備や外装品等を取り付けることは許可されるが、それらは素手で触っても危なくないように面取りやエッジ等の鋭角な部分がない処理がされていること。車検時に検査を行ない指摘がある場合は、改修指示に従わなければならない。

## 4 燃料、燃料／オイルの混合液、冷却水

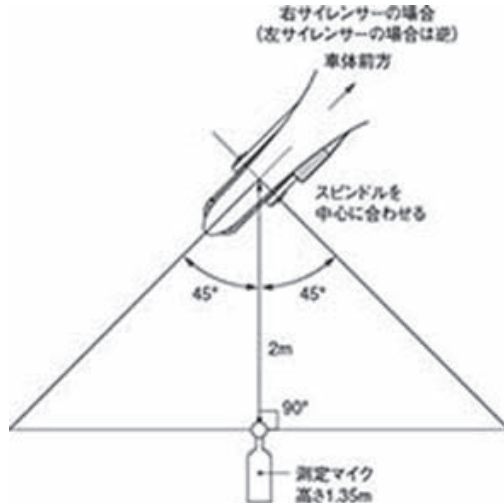
- 4-1 すべての車両にはMFJの定める無鉛ガソリンを使用しなくてはならない（AVガス・航空機用燃料の使用は禁止される）。
- 4-2 競技に使用できるガソリン  
競技に使用できるガソリンは下記の項目のすべてに合致していなくてはならない。
- 4-2-1 競技用ガソリンとは一般公道用の市販車に供するために通常のガソリンスタンドにて購入できるもの、あるいはMFJ公認サーキットのガソリンスタンドにて購入できるガソリンとする。
- 4-2-3 競技用ガソリンには販売時に混入されている以外のいかなるものも添加されてはならない。ただし一般に販売されているスタンダードの潤滑油および1.5%以下のアルコール（燃料精製中に混入されているものに限る）については認められる。
- 4-2-4 水冷エンジンの冷却水は、水もしくは一般市販されている冷却液に限られる。
- 4-3 給油場所はパドックとする。ただし大会特別規則（公式通知等）により、給油場所が指定される場合、それに従わなくてはならない。従わない場合は失格となる。

## 5 音量規制

- 5-1 競技前に、車両の音量が計測される。不合格の車両は、基準に達するまで調整したり部品を交換できる。計測に合格したサイレンサーだけがマーキングを受けられる。  
また装着されているサイレンサー以外に1本（1セット）、まで認められる。また競技中、車検を受けていないサイレンサーでも破損等が出た場合は車検にて追加測定が受けられる。
- 5-2 音量測定はFIM方式（2mMAX）で測定される。  
2mMAX方式は、エキゾーストのサイレンサーから発せられる音のみでなく、エンジン回転数が最大エンジンスピードとなった時の車両から得られる全体的な音量を計測することである。

- ・音量計は、車両の後方2mで中心からエキゾースト側の斜め45度に位置し、高さは地上1.35mの所に設置する。
- ・2mの距離は、リアタイヤセンターの地面との設置地点から測るものとする。
- ・柔らかな土の上で計測することが推奨される。
- ・音量測定は走行時と同じモードで計測される。
- ・スイッチ等により切替えが可能な車両は、すべてのモードで計測する場合がある。

#### 測定例



- 5-3 車検員によってスロットルは最大エンジンスピードまで可能な限り素早く開けられる。最低1秒間は最大回転数を維持する。その後、素早くスロットルを閉じる。  
測定中、競技役員らの行為によって発生した故障、損害に対して競技役員はいっさいの責任を負わない。また、エンジンの最大回転数を意図的に下げるといった不正をしてはならない。  
例：CDI / ECUプログラム切替えスイッチの使用等  
※測定時、エンジン回転数が明らかに低い場合、回転計でエンジン最大回転数を測定する場合がある。  
※ギアはニュートラルで測定する。
- 5-4 車検員は車両の横でマイクロホンとは反対側に立つか、またはフロントホイール付近でハンドルバーの前方に立つ。しかし、車両とマイクロホンの間に立つてはならない。
- 5-5 音量の規制値は以下とする。  
2ストロークエンジン：104dB/A  
4ストロークエンジン：106dB/A  
※使用される音量計による誤差 + 2dB/A
- 5-6 音量測定に持ち込むことができるスペアサイレンサーはマシンに装着されているサイレンサー以外にマシン1台につき1本（1セット）とする。
- 5-7 その他の規制についてはFIM規則に準ずる。

## 6 電動車両（EPV）の追加仕様

世界的にカーボンニュートラルへの取り組みが求められるなか、モータースポーツの世界においても取り組む必要性が高まっている。合成燃料、水素、燃料電池、電動などの選択肢のなかで、MFJトライアル委員会はすでにFIMでも参加が認められるようになった電動車両を正式に参加できるよう規則を追加した。

以下に記す仕様は全日本選手権において電動車両の参加を促すため、FIMトライアル規則をベースにしたものとなっている。

安全に関する問題や大きなパフォーマンスの差が生じた場合、本仕様は予告なく変更されることがある。

## 6-1 電動車両の定義

6-1-1 電動車両とは、一つまたは両方のホイールが電動モーターにより駆動される、2輪車両とする。

6-1-2 電動モーターの数は自由とする。

## 6-2 出場可能クラス

2023年シーズンは全日本トライアル選手権のみ出場可能とし、以下の制限を設ける。

IAS/IAクラス： MFJ特別登録車両でなければならない（プロトタイプが認められる）。

IB/レディースクラス：MFJ特別登録車両で一般市販されているモデルに限る。

## 6-3 MFJ特別登録車両

電動車両は事前に、MFJに登録申請を必要とし、MFJに承認された場合は、2025年（3年間）までの期間限定で「MFJ特別登録車両」として出場が認められる。「MFJ特別登録車両」該当車名は随時、MFJホームページ [<https://www.mfj.or.jp>] で公示される。

## 6-4 車両仕様

以下の項目を守り、競技使用車両を電氣的、機械的、構造的に安全な状態に維持することは参加者の義務である。

6-4-1 車両はトライアル基本仕様の付則21 トライアル基本仕様 2 排気量の算出方法 3-3 スタート装置 3-5 エキゾーストパイプ、サイレンサー 3-8 スロットルコントロール 4 燃料、燃料/オイルの混合液、冷却水 5 音量規制を除く項目、および以下の規則にすべて適合していなければならない。

6-4-2 車両の運動エネルギーによって生じる回生エネルギーの利用は認められる。

6-4-3 車両の性能の向上を目的とした、いかなる外的エネルギーの利用も厳禁される。

## 6-5 高電圧シンボル

高電圧の警告を示すサインが高電圧バッテリーボックスカバーの上か、またはその近くに表示されなければならない。

すべてのサインは黄色い三角の中に黒い稲妻と黒い境界線で表される。三角形のサイズは最低12cmとするが、実際はそれより大きくても構わない。



## 6-6 電気系部品の保護と絶縁

6-6-1 高電圧電流規格のワイヤーハーネスは二重の絶縁（被膜）を必要とし、外側の被覆は外部から判別できるように黄色にしなければならない。二重被覆の外側に黄色のカラーテープまたはビニール管等を巻くことも認められる。

6-6-2 すべての電気系部品は、防塵および防水の処理によって保護されていること（IP44タイプ以上のプロテクションが強く推奨される）。

6-6-3 露出しているコネクタ/ワイヤーは、事故発生時の磨滅から保護されていなければならず、転倒等で外部と接触の可能性のある部位はカバー等で覆われていること。

## 6-7 スロットルコントロール、遮断機構（ブレーカー）

6-7-1 スロットルコントロールは、手を離れた時に自動的に閉じるものでなくてはならない。

6-7-2 車両には最長で1mのストラップ（紐）でライダーと直結し、ライダーが車両から離れた際に、モーターへの電力供給をバッテリー出口で遮断する電源遮断スイッチが装備されていなければならない。

## 6-8 ヒューズ

高圧電源回路にはヒューズが含まれていなければならない。ヒューズとは規定された最高値を超えて一定時間維持された場合に、自動的に電流を遮断する装置である。

ヒューズは、いかなる状況においても電源遮断スイッチ（緊急停止）に代わるものであってはならない。

6-9 表示灯（インジケータ）

車両には、電力供給状態を示す2つの表示灯（インジケーター）を備えていなければならない。一つはハンドル付近の見やすい場所に設置され、もう一つは車両の後部（リヤライト）とする。リヤライトは赤色で最低10m後方の側面または後方から視認できるものとする。いずれの表示灯もモーターへの電力供給状態の場合は点灯するようになっていなければならない。ライトの点灯と消灯は電源遮断スイッチによって車検で確認される。

6-10 バッテリーの型式

6-10-1 バッテリーのタイプ、寸法、重量は特別登録車両で申請したものから変更されてはならない。変更する場合は新たに事前申請が必要となり、大会中の変更はできない。事前申請のないバッテリーを使用した場合は失格となる。

Li-ion（リチウムイオン）バッテリーは、過剰ボルテージ、過剰温度を避けるために、常にコントローラー（BMS：バッテリーマネージメントシステム）で管理されなければならない。

6-10-2 バッテリーの固定

6-10-2-1 バッテリーは車体に確実に固定されており、転倒や落下により車体から外れないように確実な方法で取り付けられ、内部で動かないように固定されていなければならない。

6-10-2-2 バッテリーの周囲は、通風口を持ったバッテリーボックスで囲われ、バッテリーが破損した場合でも、バッテリー液や気体が、直接ライダーに影響をおよぼさないようすること。

6-10-2-3 バッテリーとワイヤーハーネスの接続は、ワンタッチのコネクター式とし、工具等を使用しないで接続および脱着ができる構造であること。

6-10-3 バッテリーの充電

6-10-3-1 充電システムは競技車両とは別個のものとし、ヒューズ、アース漏れ防止ブレーカーを備えていなければならない。

6-10-3-2 大会開催中に会場で行うバッテリーの充電は、エンジンを使用するジェネレーターからではなく、当該大会開催施設の配電設備または蓄電池式ジェネレーターから行うのが望ましい。

6-10-3-3 大会会場でのバッテリーの充電は、パドックおよび当該大会施設の指定された場所のみで行うことが認められる。

6-10-4 バッテリー交換

6-10-4-1 競技中のバッテリー交換は随時行うことができるが、交換場所はパドックに限定される。交換前後に取り外されている状態のバッテリーは、漏電等がないように絶縁された状態で保管され、チーム関係者以外が触れないように管理されていなければいけない。

6-10-4-2 競技中のバッテリー交換の時間は考慮されず、該当ライダーの競技持ち時間の中で消化しなければならない。

## 7 テレメトリー

動いている車両へ情報を伝える、または動いている車両から情報を得ることは禁止される。

## 8 本規則の施行

本規則は2023年1月1日より施行する。

**MFJ国内競技規則**

**MOTORCYCLES SPORTS RULES**

**2023**



**ENDURO**

# 協賛一覧



# 2023 MFJ国内競技規則 MOTORCYCLESPTS RULES

## 付則23 エンデューロ競技規則

### 1 総論

大会は、モーターサイクル（以下車両という）の信頼性および規定された条件の基に設定されたルートとテストを走行することによって、参加者の技量を測ることを目的として開催される。

### 2 コース

コースは、参加する車両がいかなる天候状況下においても走行できるものでなければならない。総走行距離は最低50km（1日ごと）とする。オーガナイザーは、8の字型のコースを設定することもできる。

競技開催日1日当たりの総合タイムは、原則として15分の最終タイムチェックを含み3時間以上6時間以内とする。

### 3 大会特別規則（SR）の発行

主催者は、大会特別規則（SR）を発行しなければならない。大会特別規則（SR）には、コース、平均スピード、エントリー料金、宿泊施設等、開催地に関する必要な情報が含まれることとする。

### 4 エントリー用紙

すべてのエントリーは、各大会主催者の準備するエントリー用紙に記入され、ライダー、チーム、スポンサーおよび車両製造メーカーまたはインポーター等に関する情報が漏れなく記入されていなければならない。

### 5 司法

適切な種目および職能を有するライセンスを所持するMFJ競技役員またはFIMエンデューロオフィシャルライセンス所持者によって大会は管理され、そのすべての競技役員とアシスタントは競技監督の管理下にある。

5-1 MFJライセンスを所持する競技役員以下の役務を行う競技役員は、当該年度有効なMFJ競技役員ライセンスまたはFIMエンデューロオフィシャルライセンスを所持していなければならない。

- 審査委員長…競技役員1級（種目問わず）  
またはFIMエンデューロオフィシャルライセンス所持者
- 審査委員…競技役員2級以上（種目問わず）  
またはFIMエンデューロオフィシャルライセンス所持者
- 競技監督…競技役員2級以上（モトクロスに限る）  
またはFIMエンデューロオフィシャルライセンス所持者
- 車検長…競技役員2級以上（種目問わず）所持者  
またはFIMエンデューロオフィシャルライセンス所持者
- 計時長…競技役員2級以上（種目問わず）所持者  
またはFIMエンデューロオフィシャルライセンス所持者



- 5-2 車検長  
主催者より任命される車検長は、MFJ規則ならびに大会特別規則に車両や装備が適合しているかどうか確認しなければならない。
- 5-3 競技監督の役務
- 5-3-1 競技監督は、大会の健全な運営と管理に対する責任を有する。
- 5-3-2 すべての競技役員が揃い、各役務に従事する準備が整っていることおよび安全管理・医療体制に関わるスタッフが揃っていることを把握し、かつ、コースおよびセクションのすべてが良好な状態を保つことに従事する。
- 5-3-3 MFJ規則が遵守されているかどうかを判断し、必要に応じて審査委員会にペナルティーを上申する。
- 5-3-4 ライダーと車両が登録されたものと相違ないか、およびライダーが競技参加資格を有しているかを確認する。
- 5-3-5 安全上の理由または不可抗力による事由（天災等）が発生した場合に、コース変更・競技時間の変更・一時的な大会の停止・大会の一部キャンセル等を判断する。
- 5-3-6 安全上の理由によりライダーまたは車両のスタートを拒否する、当該ライダーを大会から除外とすることを判断する。
- 5-3-7 競技役員または主催者の任命したスタッフの指示を無視するいかなる人間をもコースまたはセクションから離れるよう命令することができる。
- 5-3-8 すべての決定事項、提出された抗議に対する裁定事項を審査委員会に報告する。
- 5-3-9 タイムキーパーおよびその他役員からのレポート、また、その他審査委員会にレポートしなければならないすべての情報をまとめる。また、大会の暫定結果の承認を得る。
- 5-4 タイムキーパー（計時長）  
大会に使用するタイムキーピングシステム（計測・集計機器）を扱うことができるタイムキーパーが任命される。タイムキーパーは各チェックポイントにおいて、競技役員およびライダーにわかるよう、公式タイムを表示する時計を準備しなければならない。
- 5-5 大会審査委員会  
審査委員長、審査委員および競技監督、車検長は、主催者によって任命される。大会審査委員会は、奇数となる人数で構成され、決議が同数の場合は審査委員長が決定票を投じる。
- 5-6 審査委員長の役務  
審査委員長の役務は以下のとおりとする。
- 5-6-1 主催者が発行する公式通知および変更事項の承認
- 5-6-2 競技監督の上申に基づき、その軽重により審査委員会が第4章 MFJ 裁定規則に基づき罰則を科す。
- 5-6-3 すべての抗議に関する裁定
- 5-6-4 大会リザルトの承認
- 5-6-5 大会の中止・中断の最終決定
- 5-7 審査委員会の権限  
審査委員会は、MFJ規則ならびに大会特別規則に則り、大会の公正な運営を監視する責任に基き、競技監督をはじめとする大会運営すべてに対する発言権を有する唯一の最高決定機関とするが、その機能はスポーツとしての運営分野に限定され、大会の法的責任は主催者にあるものとする。審査委員会は、大会中に発生するすべての抗議を裁決し、競技監督・主催者からの要望または独自の権限に応じて大会の開始を遅らせることができる。また、安全上の理由または不可抗力による事由（天災等）が発生した場合に、大会全体の中止・大会の一部キャンセル等を判断することができる。審査委員会は、MFJ国内競技規則に明記されている条件に則っていかなる罰則も裁定しなければならない。

## 6 ライセンスによるクラス区分

- 6-1 クラス

- 6-1-1 インターナショナルAクラス (IA)  
当該年度有効なエンデューロ国際A級ライセンス所持者が出場可能。
- 6-1-2 インターナショナルBクラス (IB)  
当該年度有効なエンデューロ国際B級ライセンス所持者が出場可能。
- 6-1-3 ナショナルAクラス (NA)  
当該年度有効なエンデューロ国内A級ライセンス所持者が出場可能。
- 6-1-4 ナショナルBクラス (NB)  
当該年度有効なエンデューロ国内B級ライセンス所持者が出場可能。
- 6-1-5 ウィメンズクラス (全日本)  
当該年度有効なエンデューロ国内B級以上のMFJエンデューロ競技ライセンスを所持する女性が出場可能。
- 6-2 昇格  
付則1 MFJライセンス昇格・降格に関する規則 **9** エンデューロライセンスの昇格による。
- 6-3 ライセンス  
インターナショナルA・Bクラス、ナショナルA・Bクラス、ウィメンズクラスともにMFJ公認エンデューロ競技ライセンスのみが適用される (エンジョイライセンスでの出場は認められない)。
- 6-4 メカニック  
IA・IBクラスのライダーに登録可能なメカニックは、有効なMFJピットクルーライセンスまたはエンデューロ競技ライセンス所持者とし、事前登録によって主催者に許可された場合、メカニックに対し認められている作業を行うことができる。人数は制限しない。

## 7 ポイント集計方法

- 7-1 全日本・エリア選手権シリーズ対象クラスに出場し、上位の成績を取めた選手に対し、以下のポイントスケールに則りポイントが与えられる。複数日数 (2日間等) 開催の場合は1日ごとの成績に対しポイントが与えられる。

順位	1位	2位	3位	4位	5位	6位	7位	8位	9位	10位
得点	25	20	16	13	11	10	9	8	7	6
順位	11位	12位	13位	14位	15位					
得点	5	4	3	2	1					

※完走者にのみポイントが与えられる

ファイナルクロスが開催される場合は、2日目の結果に含むものとする。

- 7-2 2日間で構成された競技会で、大会初日に順位を得られなかったライダーは、2日目も **8** 再スタートに記載されている条件下において、スタートが許可される。
- 7-3 その日の最終結果で同順位が生じた場合、当該ライダーにはそれぞれ当該順位のポイントが与えられ、その次に位置するライダーは、その順位によるポイントが与えられる。  
例：ライダーA：28' 20" 10ポイント  
ライダーB：28' 20" 10ポイント  
ライダーC：30' 00" 8ポイント
- 7-4 インターナショナルA (IA)、インターナショナルB (IB)、ナショナルA (NA)、ナショナルB (NB)、ウィメンズ (W) クラスのそれぞれにおいてランキングが管理される。
- 7-5 **ランキングの決定方法**
- 7-5-1 **2023年全日本選手権対象の全クラスのランキングは、全5大会8ラウンド中上位の6ラウンド分の合計得点 (有効ポイント制) により決定される。**
- 7-5-2 2023年エリア選手権対象の全クラスのランキングは、7-1によって与えられた全ラウンドの合計得点により決定される (**別途各エリア選手権シリーズ特別規則により規定される場合がある**) (県大会が開催さ

れる場合は、別途県大会のポイントスケールが適用される)。

- 7-5-3 2日間で構成された競技会の1日目を「ラウンド1」、2日目を「ラウンド2」とカウントする。
- 7-6 シリーズランキングにて同ポイントとなった場合は、付則1 MFJライセンス昇格・降格に関する規則...  
**14** 全日本選手権ランキング決定基準に基づいてランキングを決定するものとする。

## 8 再スタート

- 8-1 競技第1日目にリタイヤした選手は以下の条件を満たすことにより競技第2日目に再スタートすることができる。
- 8-1-1 最初に主催者から与えられた当該選手のフィニッシュ時刻から（フィニッシュ時刻前は不可）当該大会Day 2の朝の車検受付時間終了までに当該選手自身が車両を提示し再車検を受けること。ただし、特別規則（SR）によって再車検の時刻が規定されている場合は特別規則（SR）に従うものとする。
- 8-1-2 車両のフレームは大会の事前車検時と同じものであり、事前車検時のペイントがされていること。
- 8-1-3 車検は音量検査を含む車両検査に合格すること。
- 8-1-4 競技監督より失格の裁定を受けた場合は、審査委員会の裁定により再スタートが許可される。

## 9 順位および結果（競技終了前の中止）

審査委員会によって競技が中止された場合、競技再開は行なわれない。

- 9-1 万一、競技が総走行距離の半分（50%）を出走台数50%以上のライダーが終了する前に中止された場合、当該イベントは無効とされる。
- 9-2 万一、大会が競技終了前で中止された場合、審査委員会はイベントを無効とするかまたは状況に準じた正当性のある結果および賞を宣言することができる。

## 10 ライダーライセンス

- 10-1 MFJ公認エンデューロ競技会（全日本・エリア）の参加資格は大会当日有効なMFJエンデューロ競技ライセンス所持者とする。
- 10-1-1 インターナショナルA（IA）：エンデューロ国際A級
- 10-1-2 インターナショナルB（IB）：エンデューロ国際B級
- 10-1-3 ナショナルA（NA）：エンデューロ国内A級
- 10-1-4 ナショナルB（NB）：エンデューロ国内B級
- 10-1-5 全日本ウィメンズ（W）：エンデューロ国内B級以上の女性
- 10-2 併催される承認クラスは、各大会特別規則（SR）に明記される。
- 10-3 一般公道を利用する競技会の場合は、道路交通法上、当該車両運転可能な運転免許証を所持しなければならない。
- 10-4 当該年度有効なロードレース国際、モトクロス国際A級、トライアル国際A級ライセンス所持者で、初めて（初回に限る）エンデューロライセンスを追加する者は、エンデューロ国際A級、国際B級、国内A級、国内B級のいずれかを選択しライセンスを申請することができる。  
※初回、追加申請したライセンスのクラスから上位へ昇格する場合は、成績による昇格規定（ただし、エンデューロ委員会において特例が認められる場合がある）にて認められなければならない。

## 11 エントリー

競技に参加を希望する者は、大会主催者の用意する所定のエントリー用紙に必要事項すべてを記入し、締切日までに指定のエントリー先に送付しなければならない。

全日本エンデューロクラスのエントリー締切日は、当該大会開催日（2日間の場合はその初日）の1ヶ月前までに大会主催者宛必着を原則とするが、大会特別規則に記載された場合はそれに従うものとする。

## 12 装備と保護用ウェア

プラクティスおよび競技会の最中、ライダーは以下の保護用ウェアおよび装具を着用しなければならない。

- 12-1 ゴーグル  
ガラスを用いたゴーグルの使用は一切禁止される。枠は柔軟な素材を使用したもので、転倒による衝撃を受けた場合でも危険でないものでなくてはならない。
- 12-2 ライダーの服装  
12-2-1 服装は、レース中ライダーの身体の安全を確保し、車両の操縦を防げるものであってはならない。  
12-2-2 自由な動作を妨げない長袖のジャージと長ズボンを着用しなくてはならない。  
12-2-3 適切な素材製のグローブと、ヒザ下までを保護する皮革または皮革と同等の強度を持った樹脂等で形成されたブーツの着用が義務付けられる。  
12-2-4 バックプロテクター・チェストガード（プレストガード）・ニーブレース等のプロテクター類を装着することが強く推奨される。  
12-2-5 下記の保護部位は、ウェアに皮革製のパッドが装備されているか、または衝撃緩衝効果のある素材（発泡ウレタン等）で覆うことが強く推奨される。ウェアにパッドが装備されていない場合は、外側が硬質の素材で内側は衝撃緩衝効果のある素材でできた別体式のプロテクターを下記部位に装備することが強く推奨される。  
<保護部位：肩、ヒジ、腰部およびヒザ>
- 12-2-6 マウスガード（マウスピース）  
口の怪我防止のために、カスタムメイドのマウスガードが装着を推奨される。  
マウスガードの色は、口の中の出血が見分けやすいように赤色以外の明るい色が望ましい。  
常時噛み合わせをしていないと固定されないタイプのものは、誤飲防止の為、使用を禁止する。

## 13 ヘルメットの着用

- 13-1 ヘルメット 第3章 競技会 **16** ライダーの装備（MFJ公認ヘルメットおよびレーシングスーツ）を参照のこと  
13-1-1 ヘルメットはMFJがモトクロス用として公認したものでなければならない。  
13-1-2 MFJ公認ヘルメットにはMFJ公認マークが貼付されている。  
※MFJ公認マーク  
13-1-3 競技会の車両検査時にヘルメットの検査が行われ、検査に合格しなかったヘルメットは、MFJの公認したヘルメットであっても当該ライダーの安全上、その使用が禁止される。  
<使用が認められない例>  
1) 帽体本体の樹脂部分に至る損傷（ひび割れ）があるもの  
2) 帽体本体の樹脂部分を削るようなスライド痕があるもの  
3) 帽体本体の発泡スチロールの緩衝材に損傷（ひび割れ・窪み等）のあるもの  
4) アゴ紐取り付け部、Dリング取り付け部、紐自体の劣化等ヘルメットの固定に支障のあるもの  
5) シールドのある場合、シールド固定部の損傷、シールド自体にひび割れのあるもの
- 13-2 ヘルメットおよび装備品へのウェアラブルカメラ、カメラを装着するためのステー等の装着は禁止する。

## 14 車両の仕様・車両検査（以下車検）・音量検査

- 14-1 一般公道を使用する競技会の場合、道路交通法に則り、一般公道走行可能とされる正規登録および自賠

責等の保険手続きが完了しているナンバー付き車両のみ出場することができる。

- 14-2 1大会で使用できる車両は、1ライダーにつき1台とする。  
2日間で構成される大会は2日間を通して1ライダーにつき1台とする。
- 14-3 ゼッケンナンバープレート  
インターナショナルAクラス (IA) = 赤地に白文字  
インターナショナルBクラス (IB) = 紺地に白文字  
ナショナルAクラス (NA) = 黄地に黒文字  
ナショナルBクラス (NB) = 白地に黒文字  
ウイメンズクラス (W) = 紫地に白文字 ※左上に“W”を記載
- 14-4 その他車両装備品  
一般公道を含む競技会の場合は、保安部品等の法的要件を満たさなければならない。  
その他仕様については大会特別規則 (SR) に明記される。
- 14-5 サイドスタンド  
車両保管所 (パルクフェルメ) にある車両は、安定性を確保するためにサイドスタンドが取り付けられていなければならない。スタンドは、車両フレームの一部として販売時についているものが望ましい。
- 14-6 エキゾーストシステム  
各車両には、エンデューロ技術規則に準拠したエキゾーストパイプおよびサイレンサーが装備されていなければならない。
- 14-7 車両のオリジナルパーツ  
事前車検 (大会特別規則に時間等詳細について明記される) において合格した5つのパーツは以下の方法でマーキングされる。マーキングされたパーツは、競技会中、常に車両に装備されていなければならない。また、競技会終了後の最終車検時にマーキングされたパーツが適切に装備されているかどうかを確認される。事前車検においてペイントされたパーツを交換することは禁止される。本規則に違反した場合は失格または他のペナルティーが与えられる。ただし、サイレンサーが破損した場合、選手はルート上のどこでも交換することができる。また、競技第1日目にリタイヤした選手が再スタートする場合は、フレームのみに最初の車検時のマーキングが必要とされる。

パーツ	マーキング	数	マーキングの位置
フレーム (メイン)	※ペイント	1	ステアリングヘッド右側
ホイール (ハブ)	※ペイント	2	各ハブ
クランクケース	※ペイント	1	右側
サイレンサー	※ペイント	1	

※マーキングには塗料または剥がれにくいステッカーを使用すること。

※ホイールハブ、クランクケースおよびサイレンサーにマーキングされるペイントは耐熱性のものでなければならない。

- 14-8 選手はルート上のどこでも14-7の該当マーキング以外のパーツを交換することができる。ただし、パーツと工具は補給可能エリアでのみ受け取ることができる。
- 14-9 音量検査
- 14-9-1 事前車検 (競技開始前)  
車両はエンデューロ技術規則の規定に則って行われる音量検査に合格し、主催者によってサイレンサーにマーキングを受けなければならない。この検査の際にはエアインテークやエアフィルターボックスを塞いだり、エアフィルターエレメントを除きエアフィルターボックス内にスポンジや布などの詰め物をしたりしてはならない。音量検査は主催者が指定する車検時間内であれば何度でも受けることができる。
- 14-9-2 競技開始後の音量検査  
競技中 (競技終了後にパルクフェルメに車両を入れる前を含む)、車検長は競技監督または審査委員の監督のもと、どの車両に対しても検査を実施することができる。検査にかかる時間は選手に与えられる。この検査において、最初の音量測定で音量が規定値を上回った場合は選手に対し1分のペナルティーが

与えられ、2度目の音量測定において音量が規定値を上回った場合は失格または他のペナルティーが与えられる。最初の音量測定で不合格になった場合、選手は2度目の検査を受けなければならない。

- 14-10 競技中のサイレンサーの交換  
競技中にサイレンサーを交換した選手は競技役員に通知し、競技終了後に音量測定を受けなければならない。音量測定に合格した場合、正式なマーキングを受ける。音量測定に合格しない場合は、失格または他のペナルティーが与えられる。
- 14-11 競技終了後のサイレンサーの交換および検査方法  
選手は競技第1日目終了後、パルクフェルメに車両を保管する前にサイレンサーの修理および交換をすることができる。作業は競技役員の監督下で行なわれ、作業時間として選手に30分が与えられる。この規則は、競技監督によって指示を受け車両検査を受けた場合にも適用される。選手は与えられた30分間にサイレンサーの交換または修理を行い、音量検査を受けなければならない。30分経過後、音量検査に合格しなかった場合は競技第2日目にスタートすることはできない。
- 14-12 エキゾーストシステムが破損または脱落し、競技監督から指示を受けたライダーは、速やかにエキゾーストシステムを修理または交換しなければならない。交換場所は競技監督から指示された場所とし、作業はルートやテストの途中でも行なうことができる。また、競技監督から指示された場合に限り、第三者が運搬したエキゾーストシステムを受取ることができる。
- 14-13 各日スタート前ワーキングエリアと最終のタイムチェック前のワーキングエリアおよび補給が認められたタイムチェック以外の場所で交換作業を行なう場合、ライダーが行なわなければならない。
- 14-14 エキゾーストシステムの改善を指示された場合、競技監督により改善したことが認められるまで競技を再開することができない。

## 15 競技中における車両検査

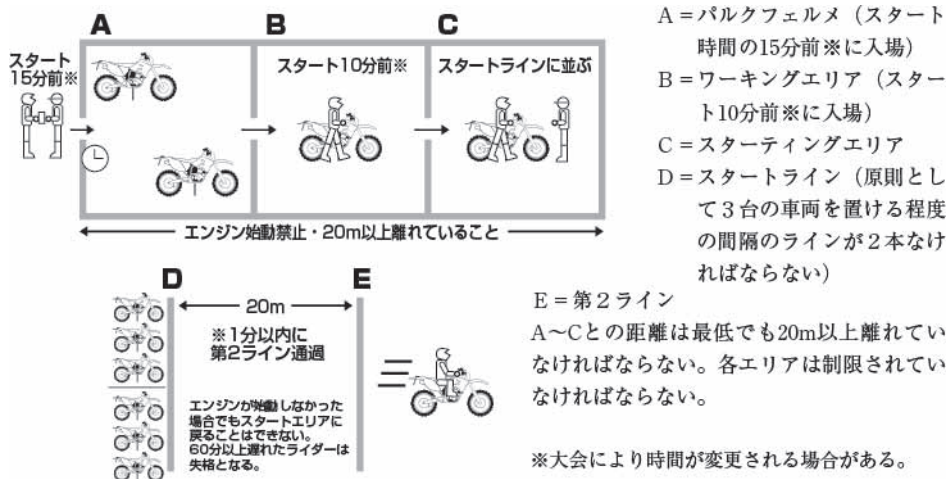
- 15-1 車両の検査
- 15-1-1 車両の検査は、競技会会場にて行われなければならない。
- 15-1-2 車検長の要請に従いライダーは自分の車両を車検場に自分で持ち込まなければならない。
- 15-1-3 競技会中のいかなるときでも、ライダーは自分の車両が規則に準拠していることに関して責任を持たなければならない。
- 15-1-4 競技役員は、任意のタイムチェックにおいて、各車両のすべてのマーキングされたパーツを確認することができる。
- 15-1-5 万一、規定パーツにマーキングされていない場合や疑わしき場合は、タイムチェック担当の競技役員が事前車検と異なった色のペイント（またはステッカー）で該当パーツにマーキングを施す。最終タイムチェックにおいて競技監督が当該選手のマシンを確認し、大会審査委員会に報告しなければならない。
- 15-1-6 それぞれの車両はエンデューロ技術規則に準拠し、前後タイヤが完全に装着され走行に支障のない状態でなければならない。
- 15-1-7 大会期間中において、審査委員会および競技役員は、危険と判断した車両を失格とすることができる。
- 15-2 燃料  
すべての車両は、一般に入手できる無鉛ガソリンを使用しなくてはならない。  
燃料に関する違反があった場合、当該ライダーは失格とする。

## 16 大会運営について

- 16-1 車両およびクラスの変更  
エントリー締切日以降、参加クラスの変更はできない。車両を変更する場合は、その理由を明確にし、書面で提出しなければならない。変更申請手続きは、第1回公式車両検査開始時間の最低24時間前までに大会主催者に提出され、競技監督および審査委員会にて承認されなければならない。

- 16-2 パルクフェルメ
  - すべての競技会は、コース上で費やされる以外の時間および規定されている各日スタート前の時間（朝のワークタイムを除く）において、車両は主催者の管理下に置かれるというパルクフェルメシステム（閉鎖管理）で運営される。
- 16-2-1 管理方法
  - パルクフェルメには入場者を制限することのできるフェンスで囲われた場所が含まれていなければならない。その境界は明確に区分され、競技監督の指示によって任務を受けた競技役員のみがその進入を許可される。第三者の入場を制限することができるよう、充分な数のオフィシャルにより管理されなければならない。この場所には、スターティングエリアに通じる出入口が1箇所のみ明確に設けられ、それ以外の出入口は設定しないこと。閉鎖管理に携わる競技役員は、誰が見ても（特にライダーから見ても）識別できるウェア（またはベスト）を着用していなければならない。いかなる理由があっても、審査委員会メンバー、役務を遂行する当該オフィシャル、車両の搬入出を行なうライダー以外の者がパルクフェルメに入退場することは禁止される。最終のタイムチェックを受けたライダーは、エンジンを停止し、遅れることなく車両をパルクフェルメ内に移動しなければならない。タイムチェックからパルクフェルメに移動する途中、車両への給油ならびに調整は一切禁止される。
- 16-2-2 違反行為
  - 大会期間中パルクフェルメ内で、ライダーが以下の行為を行なうことは厳禁とされ、違反した場合、失格または他のペナルティーを与えられる。
- 16-2-2-1 他のライダーのマシンに触れる。
- 16-2-2-2 搬入出以外の理由で自分自身のマシンに触れる。
- 16-2-2-3 エンジンを始動させる。
- 16-2-2-4 いかなるライダーもパルクフェルメ内で喫煙した場合は、失格。
- 16-2-2-5 パルクフェルメ内のマシンはいかなるものでカバーされてはならない。
- 16-2-3 スターティングエリア
  - スターティングエリアは、パルクフェルメの一部とし、スタートシグナルまたはスターティングラインが表示されたエリアで、ライダーがスタートを待つ場所のことを指す。
- 16-2-3-1 審査委員会メンバー、競技監督から指定された競技役員、パルクフェルメ出口付近のスタート地点に集合しているライダーを除き、スターティングエリアへの立ち入りおよび援助行為は禁止される。
- 16-2-3-2 スタートシグナルが出されるまで、このエリアでの車両作業は禁止される。
- 16-2-3-3 大会主催者は、登録されたプレスのスターティングエリアへの入場の可否および人数そしてその条件について決定する権限を持つ。

参考例：パルクフェルメとスターティングエリア



- 16-2-4 車両の保管  
競技者の車両は、大会特別規則（SR）に明記されている時間から第1日目のスタートまでと第1日目の終了時点から第2日目のスタートまでの間については、大会主催者の管理にもとづき、パルクフェルメにて保管されなければならない。
- 16-2-5 エンジン始動  
スターティングエリア内のウェイティングゾーンで車両のエンジンを始動させることは禁止される。違反した場合、失格または他のペナルティーを科せられる。
- 16-2-6 スタート合図が出される前にスターティングライン上でエンジンを始動させることも禁止される。本事項に違反した場合、1分のペナルティーが科せられる。

## 17 スタート、ゼッケンナンバー

- 17-1 全日本選手権シリーズ対象クラスの指定ゼッケン（JECプロモーションが管理する）
- 17-1-1 インターナショナルAクラスの年間指定ゼッケン
- ①2022年全日本インターナショナルAクラスシリーズランキング順
  - ②2022年全日本インターナショナルBクラスからの昇格者（1～3位）
  - ③2022年エリア選手権シリーズインターナショナルBクラスからの昇格者  
（原則として、北海道－東日本－中日本－西日本－九州の順とする）
  - ④MFJエンデューロ委員会が特に認めた者
  - ⑤上記以外の者がインターナショナルAクラスに出場する場合、JECプロモーションにおいて年間ゼッケンが指定される。
- 17-1-2 インターナショナルBクラスの年間指定ゼッケン
- ①全日本でインターナショナルAクラスへ昇格した1位～3位を除く2022年全日本インターナショナルBクラスのランキング上位から指定する（ポイント獲得者のみ）。
  - ②2022年エリア選手権シリーズインターナショナルBクラスチャンピオンでIAに昇格を申請しなかった者
  - ③2022年全日本ナショナルクラスからの昇格者（1～8位）
  - ④2022年エリア選手権シリーズナショナルクラスからの昇格者  
（原則として、北海道－東日本－中日本－西日本－九州の順とする）
  - ⑤MFJエンデューロ委員会が特に認めた者
  - ⑥上記以外の者がインターナショナルBクラスに出場する場合、JECプロモーションにおいて年間ゼッケンが指定される。
- 17-1-3 ナショナルAクラスの年間指定ゼッケン
- ①全日本でインターナショナルBクラスへ昇格した1位～8位を除く2022年全日本ナショナルクラスのランキング上位から指定する（ポイント獲得者のみ）
  - ②2022年エリア選手権シリーズナショナルクラスランキング上位者でIBに昇格を申請しなかった者  
（原則として、北海道－東日本－中日本－西日本－九州の順とする）
  - ③2022年エリア選手権シリーズナショナルクラスランキングでNAに登録された者  
（原則として、北海道－東日本－中日本－西日本－九州の順とする）
  - ④MFJエンデューロ委員会が特に認めた者
  - ⑤上記以外の者がナショナルAクラスに出場する場合、JECプロモーションにおいて年間ゼッケンが指定される。
- 17-1-4 ウィメンズクラスの年間指定ゼッケン
- ①2022年全日本ウィメンズクラスのランキング上位から指定する（ポイント獲得者のみ）
  - ②MFJエンデューロ委員会が特に認めた者
  - ③上記以外の者がウィメンズクラスに出場する場合、JECプロモーションにおいて年間ゼッケンが指定



される。

- 17-1-5 ナショナルBクラスの年間指定ゼッケン  
①全日本でナショナルAクラスへ昇格した1位～8位およびエリア選手権でナショナルAクラスへ昇格した者を除く2022年全日本ナショナルクラスのランキング上位から指定する（ポイント獲得者のみ）  
②JECプロモーションまたは大会主催者においてエントリー時に指定される。
- 17-1-6 全日本選手権対象クラスのインターナショナルA・Bクラス、ナショナルA・Bクラス、ウィメンズクラスはすべて連番で管理される（インターナショナルA→B→ウィメンズ→ナショナルA→Bの順で連番で割り振られる。ゼッケンの重複は認められない）。
- 17-1-7 全日本選手権対象クラスに出場するすべてのライダーは、ジャージまたはプロテクターの背中に選手氏名とゼッケン番号を印刷することを推奨する。  
選手氏名は1文字100×100mmの範囲内において、ゼッケン番号は1文字縦200mm×横150mmの範囲内において印字する。書体および色は特に指定しない。
- 17-2 スタート順（全日本IA・IB・Wに適用）  
・第1戦…前年度当該クラスランキング上位順（上記以外はゼッケン番号の若い順）  
・第2戦以降…前戦までの当該クラス暫定ランキング上位順（上記以外はゼッケン番号の若い順）
- 17-3 スタートの準備  
ライダーは、大会公式通知に記載された時間に基き、車両をパルクフェルメ出口からスターティングエリアに移動するためだけにのみ、スタート時間の15分前（大会により時間が変更される場合がある）にパルクフェルメに入ることが許可される。ただし、移動はライダー自身でエンジンを停止させた状態で押して移動しなければならない。パルクフェルメおよびスターティングエリアにおける車両への作業は一切禁止される。違反した場合、失格または他のペナルティーが科せられる。オフィシャルタイムを表示する時計がパルクフェルメ出入口に設置されていること。
- 17-4 スタート方法  
各日スタート前に、各ライダーのスタート時刻を正確に表示するスターティングシグナルが提示される。スターティングシグナル提示後1分以内にライダーはエンジンをスタートラインで始動させ、エンジンの動力により前進し、スタートライン前方20m（第2ライン）にあるラインを通過しなければならない。スタートラインに1分以上遅れてきたライダーは、1分の遅刻につき1分のペナルティーが科せられる。ライダーがスタートラインに到着した時刻が新しいスタートタイムとされ、その時点で1分が経過する間にスタート手順を遵守し、スタートしなければならない。遅れてきた場合は、スタッフが新しいスタート時間をカードに記入する。15分以上遅れたライダーは、失格とされ、スタートすることは認められない。
- 17-5 エンジン始動  
すべての車両はキック式、機械式または電気式等のスタート装置により始動するものでなければならない。始動させる為に駆動ホイールを回転させること（押しがけ）は禁止される。第2ラインまでにエンジンが停止してしまった場合、再始動させスターティングシグナル提示から1分以内に第2ラインを通過すればペナルティーは科せられない。  
スターティングシグナル提示後1分以内に20m先のスタートライン（第2ライン）を通過できなかったライダーは、10秒のペナルティーが科せられる。エンジンをスタートしなかったためにペナルティーを受けたライダーは、20mライン（第2ライン）を通過した後、いかなる方法を用いて始動させることができる。  
スタートに失敗またはスタートラインと20mライン（第2ライン）の間でエンジンが停止して再始動できなかったライダーは、スタートエリアに戻ることはできない。他のライダーの妨げとならないように進行方向に車両を押し、20mライン（第2ライン）を通過しなければならない。  
コースインは必ずスタートラインを通過することが義務付けられる。
- 17-6 審議対象者のスタート  
審議対象者となったライダーがスタートを希望する場合、大会特別規則に記載された手順に従い、パルク

クフェルメに保管されていた場合のみスタートすることが認められる。ライダーが出走の権利を失う場合は、審査委員会により失格が確定された時のみである。

## 18 燃料補給と環境保護

- 18-1 燃料補給方法
  - 18-1-1 補給は、オーガナイザーが禁止していない限り、すべてのタイムチェック場所における白旗と黄旗の間にあるオーガナイザーにより指示された公式補給所でのみ行なうことができる。
  - 18-1-2 ファイナルタイムチェック前の最終補給所は最終作業エリア内になければならない。
  - 18-1-3 黄旗とタイムチェックテーブル間での補給は禁止される。
  - 18-1-4 補給に関わるいかなるタイム加算も認められない。
  - 18-1-5 スタートエリア（ワーキングエリアを除く）における燃料補給は認められない。
  - 18-1-6 車両に固定されたタンク以外に燃料を携帯することは認められない（ワーキングエリアを除く）。
  - 18-1-7 いかなる発火性の強い液体をもライダーが携帯することは禁止される。
  - 18-1-8 補給中は、エンジンを停止させなければならない。
  - 18-1-9 燃料補給中、各チームおよび選手は燃料補給ポストの近く（最大5mの範囲内）に消火器を準備することを推奨する。
  - 18-1-10 50kmごとに最低1箇所の補給場所が設定されていなければならない。
  - 18-1-11 補給エリアにおけるいかなる溶接作業も禁止とする。
- 18-2 燃料補給に関する外部からの援助は、各日スタート前ワーキングエリアと最終のタイムチェック前のワーキングエリアおよび補給が認められたタイムチェック（白旗と黄旗の間）に限り認められる。
- 18-3 燃料および油脂類が地面にこぼれることを防ぐ機材（総称して「環境保護マット」と呼ぶ）の使用は、オーガナイザーが燃料補給を認めた場所で使用する。
  - 18-3-1 このマットの最低寸法は、車両のホイールベース長およびハンドルバー幅以上であること。

## 19 禁止事項

- 19-1 タイムチェック（白旗と黄旗の間）および最終タイムチェック（作業エリア）では、競技役員の視野からライダー・車両を隠すための柵や囲いが設置されることは禁止される。
- 19-2 エアまたは電動工具の使用は禁止される（バッテリーパワー工具は認められる）。電動またはエア工具の違反は、失格または他のペナルティーが与えられる場合がある。
- 19-3 エンジン式やコンセントからの電源が必要な工具の使用および洗車機や水道から直接ホースを使用しての洗車等は禁止される。
- 19-4 主催者が指示した場所、時間以外での洗車機の使用は禁止する。
- 19-5 タイヤに空気を入れるためのコンプレッサーの使用は認められる。ただし、朝のワーキングエリアへのコンプレッサーの持ち込みは禁止される。

## 20 外部動力の禁止

競技会中はすべて、タイムチェック時の補助員以外、車両は、エンジン動力・その車両で参加しているライダーの体力・自然の力でのみ移動する。

## 21 外部からの援助

「外部からの援助」とは、ライダーまたは役務に従事している競技役員以外の者が車両に接触することを指す。すべての外部からの援助は禁止されるが、各日スタート前ワーキングエリアと最終のタイムチェック前のワーキングエリアお

よび補助が認められたタイムチェックでは以下に挙げる外部からの援助が認められ、1台の車両に同時に接触できる人数は制限しない。

- 21-1 外部の援助が認められる行為
- 21-1-1 ゼッケンプレートとプラスチックパーツに貼り付けられたスポンサーステッカーに対する布やスポンジ・ブラシでの清掃作業。
- 21-1-2 キャップ・ドレンプラグの開閉を含む燃料、ギアオイル、エンジンオイル、冷却水の注入と排出作業。オイルフィルターカバーの着脱とオイルフィルターの交換作業。
- 21-1-3 ブレーキオイルのエア抜き作業の補助
- 21-1-4 タイヤの空気圧の調整
- 21-2 ライダーだけが行なえる行為
- 21-2-1 マシン整備
- 21-2-2 タイヤ交換（ただし各日のスタート前ワーキングエリアと最終のタイムチェック前のワーキングエリアでのみ行なうことができる）
- 21-2-3 チェーン潤滑油の補給（ただし補給エリアのみで行なうことができる）
- 21-3 ライダーまたはメカニックが行なえる行為
- 21-3-1 リムから取り外されたタイヤに対するムースの入れ替え作業
- 21-3-2 修理のために取り外されたサイレンサーに対する作業
- 21-3-3 ライダーが車両から取り外したペイントされていないパーツ（サスペンション等）に対する作業
- 21-3-4 車両から取り外されたマーキング部品に対する作業
- 21-3-5 ホイールに対する作業（スポークの交換、ブレーキディスクの交換）
- 21-3-6 車両から取り外されたエンジンに対する作業

## 22 外部通信

- 22-1 ライダーは、競技中いかなる者とも無線の受信・送信を行ってはならない。
- 22-2 携帯電話の使用
- 22-2-1 競技中、携帯電話による相互通信（第三者との会話やEメール、SNSなど）で、情報を共有・交換することはできない。
- 22-2-2 パドックおよびタイムチェックに限り、エンジン停止状態で携帯電話を使用することは認められる。
- 22-2-3 緊急事態（自分自身の救護を求めるため、他人を救助する為の行為）での使用は例外とし、当該大会の審査委員会で判断される。

## 23 リタイヤ

競技会からリタイヤしたライダーはすべて、競技用ナンバープレートを消すか取り外さなければならず、他のライダーの同伴として走行ルートを継続して走行することは認められない。本規則に違反した場合、当該ライダーは、資格停止とされ、同伴を許したライダーは失格または他のペナルティーが科せられる。リタイヤするライダーは、大会本部へリタイヤすることを申告し、速やかにタイムカードを競技役員に提出しなければならない。

## 24 ルートマーキング

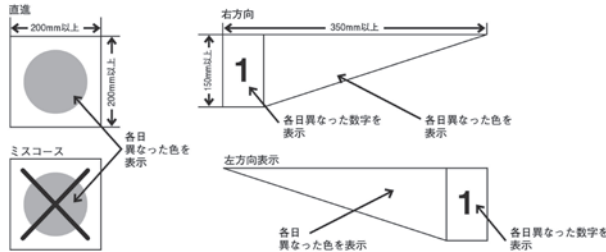
- 24-1 ルートマーキングの定義
- オフィシャルルートは、ルートカードに記載され、マーキングされていなければならない。公式距離は正確な距離で発表される。ルートマークは、各日異なった色を使用しなければならない。もし、ライダーがルートカードに記載されているルートから外れた場合や逆走してしまった場合等、当該ライダーは、失格または他のペナルティーが科せられる。

## 24-2

## ルートマーキング

ライダーが通るコースを明確に指定したルート（例：牧草地、遊歩道等）が設定された場合、主催者はライダーの走行する通路を詳細かつ明確に表現するために、ポスト間を矢印で繋ぐ形で表示しなければならない。ルートマーキングにおける特別なサインの見本がスターティングエリアにおいて表示されていなければならない。ルートマーキングで使用されるサインまたは表示物は防水素材のものでなければならない。

## ◆参考例（大会により仕様が異なる）



## 25 交通法規

ライダーは競技会開催中、開催地で適用されている交通法規を準拠しなければならない。

## 26 通行不可能な箇所

競技監督が、大会に使用しているコースの中で通行不可能となった箇所または外部の援助なしでは通り抜けることが不可能であると判断した箇所は、次点のタイムチェック箇所までの区間を競技から除外することができる。この場合、修正は適格かつ公平に実施されなければならない、この決定は審査委員会により承認されなければならない。

## 27 タイムチェック

タイムチェックは黄旗で表示され、このエリアは、第三者の進入および外部からの援助を制限されることから、パルクフェルメとして考慮される。

## 27-1 設置箇所

27-1-1 各日走行開始地点のスターティングエリア出口

27-1-2 各日走行終了地点のパルクフェルメ入り口

27-1-3 コース中の主催者が指定した箇所

## 27-2 設定の基準

タイムチェックは、各タイムチェック間の走行タイムとともにルートカードに表示される。距離は「キロメートル (km)」で表示される。

タイムチェック間の距離は、5km～35kmが推奨される。タイムチェック間の最大平均速度は50km/hとする。2つのタイムチェック間に割り当てられた時間が、安全上または遵守すべき交通法規上困難な場合、競技監督および審査委員会は、割り当てられた時間の延長または当該クラスに出場する70%以上のライダーがタイムペナルティーを受けた場合にはそのペナルティーをキャンセルすることができる。

## 27-3 スケジュールの変更

不可抗力の理由（天候の悪化等）により競技監督は、遅れることを見込んだタイムスケジュールの変更をすることができる。

## 28 タイムカードとルートカード

## 28-1 受渡し方法

1日目、2日目共に走行用のタイムカードおよびルートカードは、パークフェルメ入場時点で発行される。ライダーは、自分のタイムカードに各タイムチェックおよびルートチェックのスタンプを受ける責任を有する。

28-2 記載事項

タイムカードには、各タイムチェック間の規定走行タイムが表示される。

28-3 タイムカードへの不正

タイムチェックを受けなかったライダーおよびタイムチェックにおいてタイムカードにスタンプを受けなかったライダーや大会主催者への虚偽の申告に値する修正や記録の抹消、他のライダーのカードを使用する等の不正行為があった場合は、失格または他のペナルティーが科せられる。

28-3-1 タイムカードへの記入は主催者に任命された競技役員のみとし、それ以外の者（ライダーやサポート等）の記入は認められない。

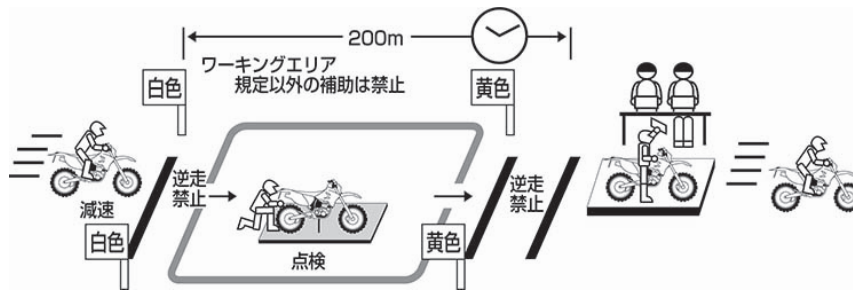
競技役員以外の記入は不正行為と見なされ、失格または他のペナルティーが科せられる。

28-4 タイムカードの紛失

不可抗力によりタイムカードを紛失した場合、次のタイムチェックの担当競技役員より新たなカードを受け取らなければならない。その新しいカードは、それを受け取ったチェックポイント以降に使用されなければならない。

主催者または当該タイムチェック担当競技役員は、カードをなくしたライダーへ新しいカードを供給しなければならない義務を有するが、タイムカード再発行に要した時間について主催者の責に問うことはできない。

28-5 タイムチェック（標準）



28-6 タイムチェックの表示

タイムチェックはコントロールテーブルの200m手前のトラック両サイドに白旗を立てられ、コントロールテーブル20m手前に黄旗を立てられることによって示される。

サービスおよびアシスタンス（ワーキングエリア）のないタイムチェックの場合、コントロールテーブル70m手前のコース両サイドに白地に黒の×印の旗と20m手前に黄旗を立てられることによって示される。

28-7 タイムチェックの手順

タイムチェック用の公式タイムを表示する時計と同じ時刻を表示する時計がコントロールテーブル20m手前の黄旗提示箇所付近に設置される。

黄旗地点をライダーが車両とともに通過したら（または競技役員のリクエストに従って）、ライダーは速やかにタイムカードをコントロールテーブルに提出しなければならない。

タイムチェックへの到着時間とは、車両のフロントホイール（先端）が、2本の黄旗地点にあるラインを通過した時点とする。

ライダーは、黄旗地点とコントロールテーブルとの間で停止することは禁止される。停止した場合、タイムペナルティーとして1分加算される。

各日の最終タイムチェックでは、予定されている時間前であっても、ペナルティーを科せられることなく最終タイムチェックを受けてパークフェルメまで行くことができる。

28-8 プレフィニッシュ

ワーキングエリアの手前には最終周のみ、プレフィニッシュ(事前最終チェック)が設けられる。ライダーはこのプレフィニッシュから最終タイムチェックに行くまで、15分間のワーキングタイムが与えられる。ただし、1日開催および、ファイナルクロスがない2日目については、15分間のワーキングタイムを必要としない為、各大会特別規則(SR)で、ワーキングタイムの有無を記載し、発表する。

28-9

タイムチェックペナルティーの計算

タイムチェック間の定められたタイムを守らなかったライダーは、1分早着(または遅着)につき、1分のペナルティーが科せられる。

タイムチェックの到着時刻は、次の区間のスタート時刻となる。

## 29 タイムリミット

オリジナルタイムより60分オーバーした者、および早・遅着のペナルティ合計が60分以上となった者は失格とされる(ただし、対象選手は競技を続行することができる)。

大会により、タイムリミットの設定が変更される場合がある。変更される場合は、大会特別規則(SR)または公式通知により公示される。

ただし、審査委員会が当該選手の失格を最終的に決定し、競技役員から出走停止の合図があるまでは、ライダーは任意で競技を継続することができる。

万一、不可抗力の事態が発生しライダーがこれを理由に遅れた場合(例:重大事故が発生し人命救助のために停止しなければならなかった為に延着となった場合等)その事由を審査委員会に証明することを以って、情状酌量の裁定が検討される。これは本人以外の他のライダーからの申し立ては一切認められない。

## 30 ルートチェック

30-1

すべてのタイムチェックでタイムカードにスタンプを押すことに加えて、ライダーはオフィシャルルートチェックでマーキングを受けるためにルートカードを提示しなければならない。ルートカードにマーキングをするかしないかは、ルートチェックの50~200m手前の左右どちらかに青旗を提示することで示される。ライダーが停止しなかった場合、失格とされる。

30-2

各ルートチェックにおいて主催者は、各ライダーのゼッケン、到着順、ライダーが通過した時間を記すチェックリストを持たなければならない。

30-3

各チェックリストで、完全にスタンプされたカードを提示できないライダーや、通過した記録のないライダーは、失格または他のペナルティーが科せられる場合がある。

## 31 テスト

31-1

スペシャルテストは、1日あたり最低15kmを目安とし、テストが設定されていなければならない。悪天候等の不可抗力による事由により実施不可能と審査委員会が判断した場合は、その限りではない。

31-2

スペシャルテストのコースは、主催者の許可する場合、その時間帯に限り歩いて下見することが許可される。ただし、大会主催者が認めた場合を除き、車輪のついた乗り物を使用しての下見は禁止される。

31-3

すべてのステージにおいて境界線がない場合はテープで境界線を示す。

31-4

主催者は、フィニッシュラインならびにフィニッシュラインより30m先地点に停止ラインを明確に表示し、ライダーはフィニッシュライン通過後30m以内で停止してはならない。

31-5

スタートは、スタートライン上に待機する車両のエンジン始動状態から行なわれる。

31-6

タイムキーピングは1/1~1/100秒で計測される。

31-7

テスト開催場所は大会特別規則にて公示され、主催者により規制される。

31-8

各テストにおいて定められた平均スピードを超えるライダーがある場合、当該テストにおける以降のラップをキャンセルとする。

- 31-9 クロステスト (CT)
- 31-9-1 クロステスト (CT) のコースは、1~6km (目安とする) のコースが設定されていること。
- 31-9-2 閉鎖されたクロステストコースは、事前に告知されていなければならない。
- 31-9-3 コースは平均スピードが50km/h以下となるように設定されなければならない。
- 31-10 エンデューロテスト (ET)
- 31-10-1 各日において、最低1回のエンデューロテストが設けられなくてはならない。
- 31-10-2 エンデューロテスト (ET) のコースは、全車通行可能な1~6km (目安とする) のコースが設定されていること。
- 31-10-3 規則に明記された安全対策が遵守されており、平均スピードが50km/h以下となるように設定されなければならない。
- 31-11 エクストリームテスト (XT)
- 31-11-1 主催者はエクストリームテスト (XT) を開催することができる。
- 31-11-2 エクストリームテストの最大距離は±1km~±3kmとし、障害物が設置され、規則に明記された安全対策が遵守されていること。
- 31-11-3 平均スピードが25km/h以下となるように設定されなければならない。
- 31-12 ファイナルクロステスト (FX)
- 31-12-1 主催者はファイナルクロステスト (FX) を開催することができる。
- 31-12-2 2日目の完走者に限り、参加資格を得られる。
- 31-12-3 完走者の定義  
タイムオーバーをせずに規定された周回数・テストをすべて完了した者をさす。
- 31-12-4 2日目の完走者を30台以内でグループ分けし、一斉スタートで、1km~5kmのコースを数周し、タイムを競い、走行タイムがそのまま順位に反映される。
- 31-12-5 ファイナルクロスに出走した (人車一体でスタートグリッドに着いた) 者は、その周回数に関わらず完走者として扱い順位が付与される。
- 31-12-6 ファイナルクロスにおいて不足周回数が発生した場合、(不足の) 1周につき〇分 (大会特別規則で公示) が加算される。
- 31-13 外部からの援助  
主催者より任命された競技役員を除き、スペシャルテストにおける外部からの援助は一切認められない。本規則に違反した場合、失格とされる。

## 32 テストの注意事項

不可抗力によりテストコースから外れてしまいコースから外れた地点以外からコースに戻った場合、フィニッシュタイムに最大で5分のペナルティーが科せられる場合がある。

自発的にコースから外れた場合、またはショートカットした場合、失格または他のペナルティーが科せられる場合がある。

安全上の理由から主催者が変更することを除き、ライダー・メカニック等がテストのコース変更を行うことは禁止される。万一、コース変更 (違反行為) により有利と判断されたライダーには最低1分のペナルティーが与えられる。

## 33 テストのスタート方法

- 33-1 テストのスタートにはスタートサインが表示され、終わりにはフィニッシュサインが表示される。
- 33-2 コースにはコースを表示するマーキングが施されなければならない。
- 33-3 スタート位置には (白線やスタートゲート等) のスタートラインが引かれなければならない。
- 33-4 スタートの合図は、主催者から任命された競技役員がグリーンフラッグを振ることによって行われる。ライダーは一時停止し、スタートの合図を受けてから5秒以内にスタートをしなければならない。

- 33-4-1 ライダーは最初の合図でスタートをしなかった場合、注意を受ける。
- 33-4-2 2度目の合図でスタートしなかった場合、20秒のペナルティー
- 33-4-3 3度目の合図でスタートしなかった場合、1分のペナルティー
- 33-4-4 4度目の合図でスタートしなかった場合、失格
- 33-5 スタート前に一時停止しなかった場合、罰則が科せられる。
- 33-6 フィニッシュラインを通過したライダーは停止することなくフィニッシュラインから30m先に表示されている30mラインを通過しなければならない。
- 33-7 計測開始ライン（トランスポンダーループ）はスタートラインから5m以内の場所に設置される。
- 33-8 スタートはエンジン稼働状態でスタートラインから行われる。ローリングスタートを行った場合は1分のペナルティーが与えられる。

## 34 最終車検

競技終了後30分以内に、競技を終了した車両の中から1台もしくは数台のエンジンが検査の対象とされる場合がある。

## 35 ペナルティリスト

- 35-1 タイム加算
- 35-1-1 ワーキングエリアでエンジンを始動させた…5分加算
- 35-1-2 スタートエリアでスタート合図前にエンジンを始動させた…1分加算
- 35-1-3 スタート合図後1分以内に20mラインを通過しなかった…10秒加算
- 35-1-4 スタートラインへの到着遅れ1分ごと1分につき…1分加算
- 35-1-5 タイムチェックで、黄旗とコントロールテーブル間で停止する…1分加算
- 35-1-6 タイムチェックに早着または延着：1分間ごとにつき1分につき…1分加算
- 35-2 テスト
- 35-2-1 スペシャルテスト（CT, ET, XT）タイムキーピングは、1/1～1/100秒で計測される
- 35-2-2 偶発的にテストコースから外れ、その外れた地点からコースに復帰しなかった…ライダーの計測タイムに最大5分加算
- 35-2-3 タイム計測がされているテストのコースを変更した…最低1分加算
- 35-3 失格（または他のペナルティー）
- 35-3-1 競技開始後1回目の音量測定で規定音量を超えた…1分加算  
競技開始後2回目の音量測定で規定音量を超えた…失格（または他のペナルティー）
- 35-3-2 レース開始のスタート時間に15分以上遅れる
- 35-3-3 スペシャルテストで外部から援助を受けた
- 35-3-4 マーキングのミスまたはオフィシャルの代替マーキング
- 35-3-5 エンデューロ技術規則の燃料規定違反
- 35-3-6 スタート合図前にスターティングエリアで車両への作業を行なう
- 35-3-7 スポーツコードに反する行動をパルクフェルメでとる
- 35-3-8 パルクフェルメにおけるエンジン始動
- 35-3-9 エンジン始動状態でパルクフェルメに進入する
- 35-3-10 タイムチェックからパルクフェルメまでに燃料補給または補修作業を行なう
- 35-3-11 パルクフェルメまたは作業エリアでの喫煙
- 35-3-12 **パルクフェルメまたはワーキングエリアに規定時間より早く入場する。**
- 35-3-13 非公認の補助：スペアパーツまたは工具を作業エリア外または補給タイムチェック以外で受け取る
- 35-3-14 オーガナイザーによって準備された補給エリア外での補給または、モーターサイクル固有の燃料タンク以外による燃料の携帯



- 35-3-15 補給中にエンジンを停止させなかった
- 35-3-16 補給エリアにおいて溶接作業を行った
- 35-3-17 外部援助が認められたタイムチェック以外で外部からの援助を受けた
- 35-3-18 同伴者と認められない方法によりコンタクトした
- 35-3-19 リタイヤしたライダーが他のライダーと同行した
- 35-3-20 マーキングされたルート以外の走行、逆方向への走行、マーキングされたルートを遵守しない
- 35-3-21 公道規則を遵守しなかった
- 35-3-22 タイムカード、パンチカードの変更や、他のライダーのカードを使用した
- 35-3-23 タイムチェックを逃した
- 35-3-24 オリジナルのスタートタイムより60分以上タイムチェックに遅れて到着した
- 35-3-25 ルートチェックを逃した、または停止しなかった
- 35-3-26 スペシャルテストのコースで練習を行なった
- 35-3-27 故意にテストコースを外れた
- 35-3-28 エントリー用紙に記載されたエンジン排気量を超えていた
- 35-3-29 その他、競技監督の上申に基づき、その軽重により審査委員会が第4章 MFJ裁定規則に基づき罰則を科す

## 36 競技役員

違反行為があった場合、競技役員は、可能な限り迅速かつ明確に当該ライダーに対しその違反について伝えなければならない。

主催者は、当該大会に携わる競技役員リスト（氏名およびライセンス種類）を遅くとも大会前日までに公表しなければならない。

## 37 公式通知

ライダーは、すべての競技結果・計測結果・距離および決定事項等、主催者が発行するすべての公式通知を厳守しなければならない。

正式競技結果が公表される前に、競技結果や抗議の裁定を告知してはならない。

## 38 説明の要求

ライダーは競技内容に関わらず、競技結果に関する説明を求める場合、特別規則に定められている時間内に書面にて審査委員会に要求することができる。

## 39 抗議

当該大会に出場しているライダーのみが自分のクラスの競技に限り抗議保証料10,000円とともに抗議を提出することができる。抗議が受け入れられた場合、抗議保証料は返還される。抗議は、以下に記す時間以内に内容を記す書面、抗議保証料を揃えて提出されなければならない。

- 39-1 ライダーまたは車両に関する抗議の場合、当該クラスの最終ライダーがパルクフェルメに到着してから30分以内に提出されなければならない。
- 39-2 2日間で開催される大会の1日目の競技結果に関する抗議は、2日目の第1ライダースタート時刻の60分前までに審査委員会へ提出されなければならない。
- 39-3 2日目の競技結果に関する抗議は、暫定結果発表後30分以内に審査委員会へ提出されなければならない。
- 39-4 1日で開催される大会の競技結果に関する抗議は、暫定結果発表後30分以内に審査委員会へ提出されなければならない。

- 39-5 審査委員会による事情徴収の結果は、抗議申請が提出された時間から60分以内に書面にて受領する。審査委員会決定に対するいかなる抗議も認められない。
- 39-6 抗議は第4章 MFJ裁定規則 37 競技会における大会審査委員会への抗議による。
- 39-7 抗議は当該ライダーだけが行なうことができる。

## 40 規則の解釈

本規則および大会特別規則（SR）の解釈は、MFJエンデューロ委員会および各大会主催者の責任下にある。本規則および競技に関する疑義は大会事務局宛に質疑申し立てできる。なお、この回答は大会審査委員会の決定を最終的なものとする。

## 41 競技結果

全日本各クラス各日の完全な結果は、可能な限り迅速に公表されなければならない。いかなる問題が発生した場合でも1日目の結果は2日目のスタート前までに公表されなければならない。

## 42 表彰式典

- 42-1 表彰式は、最終ライダーのフィニッシュ後2時間以内に行なわれなければならない。
- 42-1-1 2日間の大会は、2日間のタイムが合計された総合結果により表彰を行なう（ポイントの付与はラウンド1・ラウンド2各日の成績に与えられる）。
- 42-1-2 特別な理由が競技監督および主催者により認められない限り、参加選手は表彰式に出席しなければならない。
- 42-2 インターナショナルA・BクラスとナショナルA・Bクラスは混走で行なわれても良いが、成績結果・各大会の表彰はすべて分けて表彰しなければならない。年間ポイントランキングもクラスごとに分けて管理される。
- 42-3 年間シリーズランキングの成績上位3名が表彰される全日本ランキング認定表彰式は、インターナショナルAクラスとインターナショナルBクラスが対象となる。

## 43 全日本選手権シリーズ

全日本選手権シリーズの主催に関する規定（抜粋）

- 43-1 MFJ、施設特別会員、MFJの公認するエンデューロ部会が主催の権利を有する。
- 43-2 MFJエンデューロ委員会で承認された運営母体である。
- 43-3 MFJ公認エンデューロ（エリア選手権シリーズまた公認大会）において、オンタイム方式の開催実績があり、MFJエンデューロ委員会の委員による競技会の視察報告を行い、MFJエンデューロ委員会で認められている。
- 43-4 パドックの広さ、トイレの数、大会本部の位置などの設備（インフラ）がMFJエンデューロ委員会で承認されている。
- 43-5 MFJエンデューロ委員会で承認された代表者が試走し、承認されたコースである。
- 43-6 MFJエンデューロ委員会で承認された計測体制である。
- 43-7 その他の事項について、MFJエンデューロ委員会の承認を受けていること。

## 44 ISDE（インターナショナルシックスデイズエンデューロ）のトロフィーチーム選考について

MFJはトロフィーチーム（日本代表チーム）としての同大会への出場を認定する。

トロフィーチーム出場選手：

4名

選手選考基準：

- ①前年度全日本選手権IAクラスシリーズランキング1位、2位の選手
  - ②MFJエンデューロ委員会で選出された者（MFJ全日本エンデューロ選手権シリーズ参戦実績のある者に限る）。
- 上記いずれかの条件を満たす者からMFJエンデューロ委員会より選出され、承認を受けなければならない。

## 45 肖像権

主催者はエントラント（ライダー・メカニック・補助員）および選手に同行する関係者すべての氏名・写真等を大会広報のために、テレビ・ラジオ・インターネット・印刷媒体等で使用する権利を有する。また、主催者が認めたプレスが報道目的でこれらを使用することを認める権利を有するものとする。

## 46 本規則の施行

本規則は、2023年1月1日より施行する。

# 2023 MFJ国内競技規則 MOTORCYCLESPTS RULES

## 付則24 エンデューロ技術規則

### 1 クラスおよび排気量

全日本選手権対象クラス（IA・IB・NA・NB・W）の車両の排気量はオープンとする。

### 2 テレメトリー

いかなる形式においても、動いているモーターサイクルから情報を得る、または動いているモーターサイクルへ情報を送ることは禁止される。

公式シグナリングデバイス（主催者が用意する自動計測器）をマシンに搭載することが要請されることもある。  
自動ラップタイム計時デバイスは“テレメトリー”とは見なされない。

### 3 一般仕様

下記の仕様が適用される。ただし、大会特別規則に特記されている場合は例外とする。競技によっては、追加仕様も必要とされ、当該競技会の大会特別規則に詳細が明記される。

- 3-1 フレーム、フロントフォーク、ハンドルバー、スイングアーム、スイングアームスピンドルおよびホイールスピンドルにチタニウムを使用することは禁止される。チタニウム合金製のナットとボルトの使用は許可される。
- 3-2 エンジンのシリンダー数は、燃焼室の数によって決定される。

### 4 フレームの定義

マシンのフロント部のステアリング機構をエンジン／ギアボックスユニット、およびリアサスペンションのすべてのコンポーネントと結合するのに用いられる構造部。

### 5 始動装置

キックスターターおよびセルフスターターなどの始動装置の装備が義務づけられる。

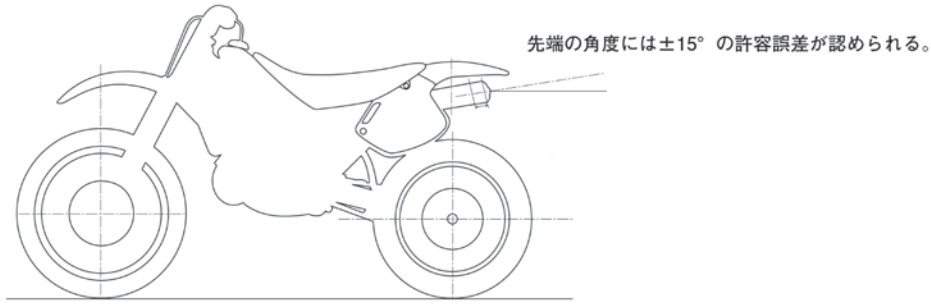
### 6 オープン・トランスミッション（スプロケット）ガード

- 6-1 カウンターシャフトスプロケットにはガードが装着されなくてはならない。
- 6-2 チェーンガードは、リアホイールのファイナルドリブンスプロケットとチェーン稼動下部の間に挟まれるのを防ぐために取り付けなければならない。

### 7 エキゾーストパイプ

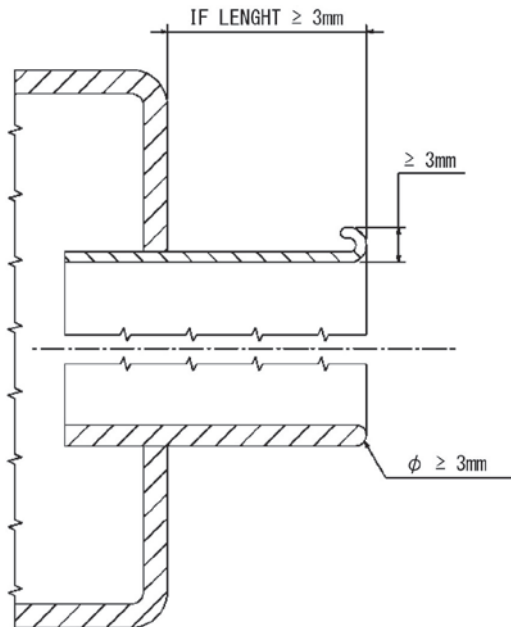
- 7-1 エキゾーストパイプとサイレンサーは、音量規制に関する必要条件をすべて満たさなくてはならない。
- 7-2 サイレンサー後端の排気出口中心軸は、車輛の中心軸に対して上下、左右共に平行でなければならない（許容誤差は±15°とする）（図1を参照）。

図1



サイレンサーの後端部は事故等により接触した場合に、ライダーの身体を守る為に危険な形状であってはならない。サイレンサー後端のパイプが3mm以上突出している場合は、その後端部は180°の角度で曲げられるか、R形状に加工されていなければならない。どちらの形状の場合も、端部の厚さは最低3mm以上なければならない（図2を参照）。

図2



- 7-3 排気ガスは後方に排出しなければならないが、ほこりを立てたり、タイヤやブレーキを汚したり、またパッセンジャーや他のライダーに迷惑をかけるような放出の仕方をとってはならない。後続ライダーに迷惑をかけないようにするために、オイルの飛散を防ぐ措置を施さなくてはならない。
- 7-4 エキゾーストパイプの後端は、リアタイヤの垂直接線より後ろにあってはならない。サイレンサーの後端は、リアタイヤ後端位置から突出してはならない。
- 7-5 音量規制に影響を与える排気バルブシステムの追加（装備）は禁止される。ただし、公認車輛に排気バルブシステムが装備されている場合は使用が許可され、バルブ開度のセッティングは自由とする。

## 8 ハンドルバー

- 8-1 ハンドルバーの幅は600mm以上、850mm未満とする。
- 8-2 ハンドルバーのクロスバーにはプロテクションパッドが装着されていなければならない。クロスバーのないハンドルバーの場合、ハンドルバークランプを広範囲にカバーするためにハンドルバー中央にプロテクションパッドを装着しなければならない。
- 8-3 露出したハンドルバーの先端部分は、固形物質が埋め込まれるかゴムで覆われていなくてはならない。
- 8-4 レバーのついたハンドルバーとタンクの間に最低30mmのクリアランスをとるためにストップ（ステア

- リングダンパー以外のもの) が設けられ、フルロック状態でライダーの指が挟まれないようにする。
- 8-5 ハンドルバークランプは入念に形成され、ハンドルバーに破損部分が生じないようにされる。
- 8-6 ハンドプロテクターが使用される場合、それは非粉碎素材でなければならない。
- 8-7 軽合金製ハンドルバーを溶接修理することは禁止される。

## 9 コントロールレバー

- 9-1 すべてのハンドルバーレバー(クラッチ、ブレーキ等)は原則として先端部が球状(この球の直径は最低16mmとする)になっていなくてはならない。この球は平らであってもかまわないが、いかなる場合においても先端部分は丸くなっていなくてはならない(平らな部分の厚みは最低14mmなくてはならない)。この先端部は常時固定され、レバーと一体となっていなくてはならない。クローズタイプのハンドガードを装備している場合でレバーの長さを調整するために先端を切断している場合であっても端部は滑らかに丸く処理されていなければならない。
- 9-2 各コントロールレバー(ハンドレバー、およびフットレバー)は、独立したピボットにマウントされなくてはならない。
- 9-3 ブレーキレバーがフットレストの軸をピボットとしている場合、いかなる場合においても(例えばフットレストが曲がる、あるいは変形したという場合)ブレーキレバーは作動しなくてはならない。

## 10 スロットルコントロール

- 10-1 スロットルコントロールは、手で握っていないときには自動的に閉じるものとする。
- 10-2 車両は、作動しているエンジンを停止することができる正常に作動するイグニッションカットアウトスイッチ(キルスイッチ)が、ハンドルバーの、簡単に手の届く位置に設けられていなくてはならない。

## 11 フットレスト

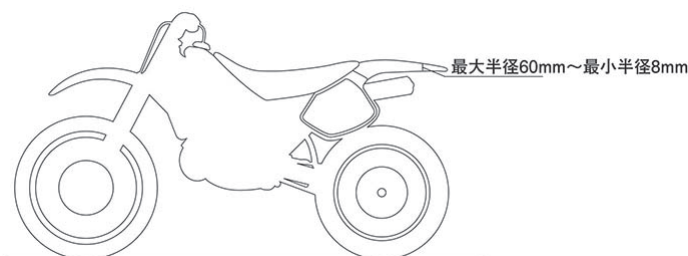
フットレストは折りたたみ式で、通常の位置に自動的に戻るデバイスが装備されていなくてはならない。

## 12 ブレーキ

すべてのマシンには、最低2つの有効なブレーキが装備されていなくてはならない。ブレーキはそれぞれ独自に操作できるもので、ホイールと同心でなくてはならない。

## 13 マッドガードおよびホイールプロテクション

- 13-1 マッドガードはタイヤの両側方に張り出していなくてはならない。
- 13-2 マッドガードの後端は丸められていなくてはならず、この丸め方は最低半径8mm以上60mm以内でなければならない。
- 13-3 キャストホイール、または溶接されたホイールが使用される場合には、頑丈なディスクでスポークを覆う形でプロテクションが施されなくてはならない。



## 14 ストリームライニング（カウリング）

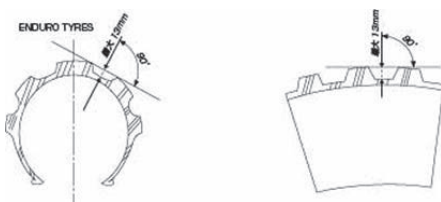
いかなるストリームライニング（カウリング）の装着も認められない。

## 15 ホイール、リム、タイヤ

- 15-1 すべてのタイヤはリムに装着され、測定は路面から90°のところにあるタイヤの部分で行なわれる。
- 15-2 マニファクチャラーが供給した状態のリム、または一体型ホイール（キャスト、モールド、リベット）のスポークを改造すること、あるいは従来の取り外し可能なリムにおけるスポーク、バルブ、または安全ボルト以外のものを改造することは禁止される。ただし、リムに関連してタイヤが動くことを防ぐために用いられることもあるタイヤリテンションスクリュー（ビードストッパー）は例外とする。リムがこれらの目的で改造される場合、ボルト、スクリュー等が装着されていないと認められない。

## 16 エンデューロ用タイヤ（FIMスタンダード）

- 16-1 全日本インターナショナルA・Bクラスに適用される（他クラスは、大会特別規則に則る）。
- 16-2 フロントタイヤの寸法は自由とする。ただし主催者が公道走行用に適合したタイヤの使用を義務付けた場合を除く。
- 16-3 メタルスタッド、スパイク、チェーン等如何なるアンチスキッド装置の取り付けは認められない。スクラブまたはパドル（継続するラジアルリブ）タイヤは禁止される。
- 16-4 タイヤは、通常の販売店または小売店から入手できるもので、一般に入手できるタイヤマニファクチャラーのカタログ、またはタイヤ仕様リストに掲載されていないと認められない。ただし、大会特別規則に定められた場合、例外が認められる。
- 16-5 これらのタイヤは、荷重・スピードコードに関して“ヨーロッパタイヤ・リム技術機構（ETRTO）”の定める条件に適合し、45M以上の使用等級のものでなければならない。ただし、大会特別規則に定められた場合、例外が認められる。
- 16-6 リアタイヤのトレッドパターン仕様は以下のとおりとする。トレッドの深さは、トレッド面に対して直角に測定した状態で最大13mmを超えてはならない。同一の円周上にあるブロックは同じ深さでなくてはならない。



- 16-7 タイヤへの一切の追加加工は禁止される。

## 17 ゼッケンナンバープレート

ゼッケンナンバープレートは以下のとおり装着が義務付けられる。

- 17-1 ナンバープレートは頑丈な材質でできており、最低寸法は275mm×235mmとする。
- 17-2 プレートは、50mm以上湾曲してはならず、カバーされたり曲げられたりしてはならない。
- 17-3 フロントに取り付けられる1枚のプレートは垂直より30°以上傾斜されてはならない。その他のプレートは各サイドに垂直に取り付けられる。明確に視認でき、車両の一部や乗車状態のライダーの身体の一部がナンバーを隠してしまわないように取り付けなければならない。
- 17-4 ゼッケンナンバーは明確に読める字体でなければならず、太陽光線の反射を避ける為に、地色同様につ

や消しで書かれていなければならない。

一般に、以下に記す最低寸法が推奨される。

—数字の高さ：140mm

—数字の幅：80mm

—数字の太さ：25mm

—数字と数字の間隔：15mm

17-5 英国式数字が適用される。“1”は1本の垂直線で表し、“7”は垂直線なしの単純な傾斜線とする。

17-6 サイドゼッケンナンバープレートは、リアホイールスピンドルを通る水平線より上で、プレートの最前端部はフットレストの後ろ側200mmの垂直線上より後方になければならない。

17-7 ゼッケンカラー

インターナショナルAクラス (IA)：赤地に白文字

インターナショナルBクラス (IB)：紺地に白文字

ナショナルAクラス (NA)：黄地に黒文字

ナショナルBクラス (NB)：白地に黒文字

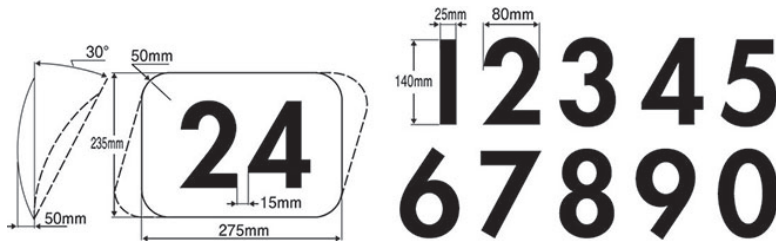
全日本ウィメンズクラス (W)：紫地に白文字 (左上に“W”を記載)

17-8 ゼッケンの数字が識別しにくい為、当該競技会の競技役員より修正が指示された場合、当該選手はこれに従わなければならない。

17-9 ゼッケンの書体

ゼッケンの書体は、以下を参考とし、遠くからでも読みやすい書体でなければならない。

※デジタル文字の使用は、禁止する。



〈書体参考例〉

Futura Heavy  
**0123456789**

Oliver Med.  
**0123456789**

Futura Heavy Italic  
**0123456789**

Oliver Med. Italic  
**0123456789**

Univers Bold  
**0123456789**

Franklin Gothic  
**0123456789**

Univers Bold Italic  
**0123456789**

Franklin Gothic Italic  
**0123456789**

17-10 ゼッケンについて疑義が生じた場合、車検長の判断が最終のものとされる。

## 18 保安部品

車両およびその装備は一般公道における法的条件ならびにその他特別規則に記載されている事項に準拠していなければならない。電気ジェネレーターは、競技会中に継続的かつ正常な電圧供給のために作動するものでなければならない。一般公道を使用しない競技の場合の装備は大会特別規則に明示される。



## 19 燃料

すべての車両は、無鉛ガソリンを使用しなくてはならない。

## 20 空気

酸化剤として燃料に混合できるのは外気のみである。

## 21 車検

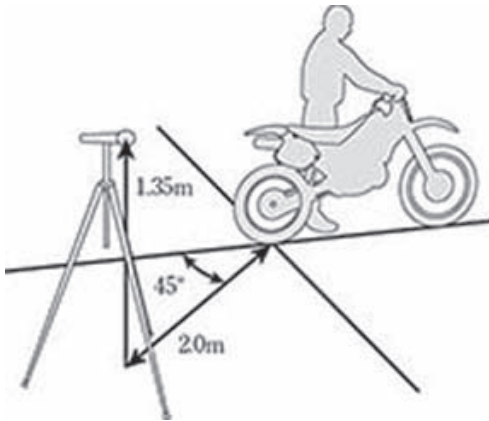
- 21-1 ライダーは、大会特別規則にて定められた車検時間内にマシンを車検に提出しなくてはならない。
- 21-2 車検長は、競技監督・審査委員長に車検の結果を報告する。その後、車検長は、車検に合格したマシンのリストを作成し、このリストを競技監督に提出する。
- 21-3 車検長は、イベントのいかなるときにおいても、競技参加車両を検査する権限を有する。
- 21-4 車検は、以下の手順に従って行なわれる。
- 21-4-1 ライダーは、MFJ規則に適合した清潔な車両を提出しなくてはならず、また漏れなく必要事項が記載された車両仕様書を提出しなければならない。ライダー1名に対し1台の車両を使用することができる。
- 21-4-2 最初に音量測定が実施され、検査に合格したエキゾーストサイレンサーにペイントで印がつけられる。測定された数値がテクニカルカードに記入される。
- 21-4-3 事前車検における音量測定は指定された時間内であれば、何度でも受けることができる。
- 21-4-4 MFJ規則に適合しているか、安全上問題ないかを確かめるために車両全体的に検査が実施される。車検に合格した車両には、ペイント（またはステッカー）で印がつけられる。
- 21-4-5 検査終了後、ライダーは車両をパルクフェルメに保管させる。
- 21-4-6 車両検査完了後、車検長は競技監督に対し受理されたライダーおよび車両名称、音量数値を明記したリストを提出する。
- 21-4-7 大会期間中、到着エリアと出発エリアにおいて、車検員は車両の補修および変更について、外部からの援助が行なわれていないか、不正がないか等を管理する。
- 21-4-8 ライダーのタイムチェック時において、車検長は車両修理およびその他技術的補助について管理する。競技中コース上で車両の変更が行なわれていないか確認するために車両のマーキングの有無も厳重に管理する。
- 21-4-9 各日の到着時において、車検員はすべてのパーツおよび車両の状態について確認しなければならない。ライダーにはサイレンサーに関してのみ補修または交換するための追加時間（30分）が与えられる。分解検査対象とされた車両を除き、参加者は、マシンプール解除から20分以内に車両を引き取らなければならない。
- パルクフェルメを管理する競技役員は、マシンプール解除から20分を過ぎてもなお残されている（まだ取りに来ない）車両に対し一切責任を負わない。
- 21-4-10 競技会最後の到着時、すべてのマーキングパーツが管理された後、車両は抗議が提出されるかまたは分解検査が必要とされた場合に備え、パルクフェルメに30分間保管される。
- 21-4-11 もし、車両またはその一部が完全に分解されなければならない場合、車両またはそのパーツは密閉された、分解検査に必要な器具の整っている場所に運ばれ、大会審査委員会に任命された車検員立会いのもとで行なわれる。

## 22 危険車両の排除

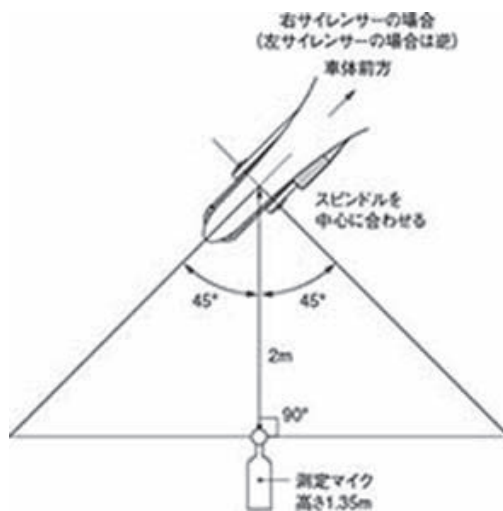
プラクティスまたは競技中に、車検員が出場選手の車両に欠陥を発見し、それが他のライダーに危険をもたらす可能性があると判断された場合、当該車検員はただちにそのことを競技監督に報告し、当該ライダーは競技から除外される。

## 23 音量規制

- 23-1 一般公道を含む競技会の場合、道路交通法規に準拠したリミットが設けられる。
- 23-2 音量測定が行なわれる場合は、「2mMAX方式」とする。
- 23-2-1 2mMAX方式について  
2mMAX法は、フル加速状態の車両から発せられる音響パワーレベル（L<sub>WA</sub>）と高い相関があり、停止状態で急速に最大回転数まで運転したときの最大音圧レベルを測定するものである。
- 23-2-2 音量計の準備  
マイクロフォンにウィンドスクリーンを取り付ける。
- 23-2-2-1 A特性（周波数補正回路A）に設定する。
- 23-2-2-2 時間重み特性（時定数）をFASTに設定する。
- 23-2-2-3 騒音計の測定レンジの最大値を130dB/Aとする。
- 23-2-2-4 騒音レベルの最大値L-MAXを表示できるモードに設定。
- 23-2-3 騒音計および車両のセットアップ
- 23-2-3-1 マイクロフォンは、三脚により水平に固定する
- 23-2-3-2 マイクロフォンは、車両の後輪中心からエキゾースト側の斜め45度後方2m、かつ高さは地上から1.35mのところに設置する。



測定例



- 23-2-3-3 サイレンサーが1本を超えるエンジンの音量計測は、いずれか一方のエキゾーストパイプの先端で測定される（必要に応じて両方の先端で測定する）。
- 23-2-3-4 やわらかな土の上で計測することが推奨される。  
(例えば、草の上、細かな砂利の上等)

- 23-2-3-5 止むを得ず、アスファルト等固い路面上で測定する場合は、その会場における許容誤差が考慮される。
- 23-2-3-6 計測中の車両の周囲5mの音量は90dB/A以下であること。
- 23-2-3-7 車両から10m以内に音を反射する障害物があってはならない。
- 23-2-4 測定方法
- 23-2-4-1 計測は、スタンドを使用せず、原則ニュートラルでエンジンが温まった状態で行なう。
- 23-2-4-2 ニュートラルでの計測が実走行での最大回転数と異なる場合は、実走行と同様になるギアポジションで測定する場合もある。
- 23-2-4-3 車検員はサイレンサーの先端とマイクロフォンの間に立ってはならない。
- 23-2-4-4 測定員は耳栓を使用すること（ヘッドセットまたは、耳栓）。
- 23-2-4-5 測定は当該大会の車検担当競技役員が行なう。測定中、競技役員の行為によって発生した故障、損害に対して競技役員はいつさいの責任を負わない（第3章 競技会 **31** 損害に対する責任 31-3参照）。
- 23-2-4-6 エンジンの最大回転数を意図的に下げるといふ不正をしてはならない。  
例：CDI / ECUプログラム切換えスイッチの使用等  
※測定時、エンジン回転数が明らかに低い場合、回転計でエンジン最大回転数を測定する場合がある。  
※音量測定は走行時と同一のモードで計測されなければならない。  
※スイッチ等でモード切替えが可能な車両は、車検長から指示があった場合は、すべてのモードで測定を受けなければならない。すべてのモードで音量規制値に合致してなくてはならない。
- 23-2-4-7 アイドリング状態からスロットルを0.2秒～0.5秒の間に全開にし、Revリミット状態を1～2秒保持してすぐに手を離す。
- 23-2-4-8 スロットル急開でスムーズに回転が上昇しない場合には、回転をアイドルからやや上げてから急開する。
- 23-2-5 判定方法
- 23-2-5-1 測定は、1車両1モードに対し3回までとし、測定値が1回でも規制値をクリアできれば合格とする（1回目でクリアされた場合は1回の測定のみ）。
- 23-2-5-2 アフターバーンが発生しても測定回数3回までの中でカウントする。
- 23-2-5-3 3回とも規制値をクリアできなかった場合は、大会審査委員会において罰則が科せられる。
- 23-2-6 音量規制値  
すべての公認競技会で開催されるクラスの音量規制値は最大で114dB/A以下とする（2mMAX方式）。  
測定値の小数点以下切捨ては行なわない。  
レース後の最終検査においては、+1dB/Aの許容誤差が認められる。  
音量測定時の外気温による許容誤差は考慮されない。

## 24 本規則の施行

本規則は、2023年1月1日より施行する。

**MFJ国内競技規則**

**MOTORCYCLES SPORTS RULES**

**2023**



**SUPERMOTO**

# 協賛一覧



# 2023 MFJ国内競技規則 MOTORCYCLESPTS RULES

## 付則25 スーパーモト競技規則

### 2023年度MFJスーパーモト競技規則の主な変更点

#### 1. ジャンプスタートに対する罰則

2023年度より「ジャンプスタート」に対する罰則は、レース結果に15秒加算とする。

ジャンプスタートの罰則対象者には、コントロールライン上で3回（3周）ペナルティボードにより通告される。

### 序文

MFJスーパーモト公認競技会は、国際モーターサイクリズム連盟（FIM）のスポーツコードに基づき、一般財団法人日本モーターサイクルスポーツ協会（MFJ）の公認のもとに、「国内競技規則」ならびに大会公式通知によって運営される。

### 1 適用の範囲

以下に記す規則は、世界選手権を除く国内の公認スーパーモト競技会に適用される。

### 2 スーパーモト

舗装路と一部の未舗装路で構成され、完全にクローズされたコースで行われるレースであり、国内競技規則およびこの付則により管理・運営される。

未舗装路の代替として、舗装路面に凹凸、急勾配、走路方向が急変するような障害物を配置および設置できる。

### 3 レース中の公式シグナル（合図）

3-1 ライダーは掲示される公式シグナルを確認し、そのシグナルに従わなければならない。

3-2 公式シグナル（合図）は、約750mm×600mm寸法の旗を使用し、次のように提示される。

シグナル	意 味
日章旗またレッドライト消灯	レーススタート
赤旗	競技中断。すべてのライダーは低速で最大限の慎重さと注意をもってピットレーンに戻る。
黒旗+黒地に白文字でゼッケンを記したボード	サインボードで示された番号の競技車両は速やかにピットインする。
黄旗（振動）	速度を大幅に減速、停止準備、追い越し禁止、大幅に減速してジャンプを通過 ※黄旗振動～転倒事故区間を過ぎるまでの区間を適用範囲とする
赤ストライプ付き黄旗	オイル・水またはその他この付近のコース上にすべりやすい地点あり。
緑旗	レーススタート時におけるコースクリアを示す為に使用される場合がある。
チェッカー旗（白黒）	レース終了
チェッカー旗と青旗	トップライダーはゴールであるが、トップライダーの直前を走るライダーはゴールではない。
ジャンプスタートボード 「JUMP START +15 SECONDS」の文字 の下に車両ナンバーを付したボード	当該ライダーはジャンプスタートのため競技結果に15秒加算される。
青旗（振動）	後方よりベースの速い車両が接近し、追い越される状態にある。

## 4 出場車両

車両（MFJ公認車両含む）は、第3章 競技会 17 出場車両の条件を満たし、安全上完全に整備されており、メインフレームには車両認識番号、クランクケースにはエンジン認識番号が刻印または刻印されたプレートの貼付等による表示がされていなければならない。認識番号の刻印がない、または新しいメインフレームおよびクランクケースを使用する場合は刻印されたプレートを新たに貼付すること。

改造されて型式（モデル）が判別できないような車両または車両検査にて不合格となった車両は競技会への出場が認められない。

## 5 MFJ公認車両

### ●全日本選手権

アンリミテッド車両を除き、MFJ公認車両 スポーツ専用市販車（モトクロス車またはスーパーモト）または、一般市販車（オフロードタイプ）に登録されている車両に限定される。

ただし、MFJスーパーモト委員会の承認により例外車両が認められる場合もある。

### ●S1チャレンジ（地方選手権）

MFJ公認車両の有無を問わない。ただし、付則26 スーパーモト技術規則に合致していること。

## 6 ライダーの装備

### ●ヘルメットおよび装備は、レース期間を通じて車検で合検したものを使用しなければならない。

また、車検以前の練習においても、公認された適切なものを使用すること。

車検には複数の装備を持ち込み、確認を得ることができる。

### ●ヘルメットおよび装備品には、ウェアラブルカメラ等の装着が禁止される。

6-1 ヘルメット

6-1-1 ヘルメットはMFJがモトクロス用もしくはロードレース用として公認したものでなければならない。

6-1-2 MFJ公認ヘルメットには、MFJ公認マークが貼付される。

## ※MFJ公認マーク参照

6-1-3 競技会の車両検査時にヘルメットの検査が行なわれ、検査に合格しなかったヘルメットは、MFJの公認したヘルメットであっても当該ライダーの安全上、その使用を禁止される。

## ●使用が認められない例

- 1) 帽体本体の樹脂部分に至る損傷（ひび割れ）がある場合。
- 2) 帽体本体の樹脂部分を削るようなスライド痕がある場合。
- 3) 帽体内部の発泡スチロールの緩衝材に損傷（ひび割れ・窪み）がある場合。
- 4) 顎紐取り付け部、Dリング取り付け部、紐自体の劣化等ヘルメットの固定に支障がある場合。
- 5) シールド固定部の損傷、シールド自体にひび割れがある場合。

6-2 ゴーグル

ガラスを用いたゴーグルの使用は一切禁止される。枠は柔軟な素材を使用したもので転倒による衝撃を受けた場合でも危険でないものでなくてはならない。

6-3 ライダーの服装

6-3-1 レーシングスーツ

6-3-1-1 レーシングスーツはMFJがロードレース用もしくはスーパーモト用として公認したものでなければならない。

6-3-1-2 MFJが公認したレーシングスーツには、MFJ公認マークが貼付されている。

## ※MFJ公認マーク参照

6-3-1-3 レーシングスーツ左胸前部内側または胸部前部下前立てに氏名をカタカナおよび血液型をアルファベットで明記しなければならない。

6-3-1-4 競技会の車両検査時にレーシングスーツの検査が行なわれ、合格しなかった場合は、ライダー本人の安全上、使用を禁止する。

## ●使用を認められない例

- 1) レーシングスーツの表面が摩耗により穴が内部まで貫通している。また明らかに厚みを失い貫通が懸念される場合。
- 2) レーシングスーツ表面が裂けて内部まで貫通している。  
ここで言う「レーシングスーツ表面」にはベース皮革に上乘せしたデザイン上の皮革部分は除く。
- 3) 縫製部分がほつれて、内部まで貫通している。
- 4) ファスナーが機能していない。
- 5) プロテクター（背部、肩、肘、膝）が破損している。

6-3-1-5 レーシングスーツには肩、肘、腰、膝部にプロテクター（パッド）等の緩衝材が取り付けられていなければならない。競技会使用時には公認時のプロテクター（パッド）類が装備されていること。

6-3-2 ブーツ

6-3-2-1 皮革もしくは皮革と同等の素材または硬質の樹脂等で形成されたものでなければならない。

6-3-2-2 最低70mmにわたりレーシングスーツの膝下と重なり合う長さがなければならない。

6-3-2-3 脱落を防止するためのクロージャーステム（ファスナー、バックル等）を備えていなければならない（伸縮性素材単体での脱落防止は不可）。

6-3-3 グローブ

6-3-3-1 皮革もしくは皮革と同等の素材のものでなければならない。

6-3-3-2 最低50mmにわたりレーシングスーツの袖口と重なり合う長さがなければならない。

6-3-3-3 手にしっかりと留めることができなければならない（伸縮性素材単体は不可）。

6-3-3-4 グローブの外側に適切なこぶし（指関節部）プロテクションが施されていなければならない。

6-3-4 プロテクター

6-3-4-1 胸部を保護するプロテクション（チェストガード）と脊髄プロテクション（バックプロテクター）の装備が強く推奨される。チェストガードはレーシングスーツと一体式または別体式どちらのタイプを使用しても良い。



チェストガードは、モーターサイクル用で衝撃緩衝効果のある素材であることが望ましい。

6-3-5

ライディングウェア

レーシングスーツの上に皮革製以外のウェアを着用することは認められるが、体にフィットしており、容易にマシン等に巻き込まれる可能性のないものでなければならない。

(ライディングウェアの形状についての使用可否は、各競技会での車検にて最終判断を行なう)

6-4

マウスガード (マウスピース)

口の怪我防止のため、カスタムメイドのマウスガードの装着が奨励される。

マウスガードの色は、口の中の出血が見分けやすいように赤色以外の明るい色が望ましい。

常時噛み合わせをしていないと固定されないタイプのものは、誤飲防止のため使用を禁止する。

## 7 参加資格・クラス名称・車両区分

7-1

参加資格

ライダーは、第3章 競技会...13 競技参加者に合致していなければならない。

競技会名	参加資格	開催クラス
全日本スーパーモト選手権	スーパーモトA級	S1 PRO
		S1 OPEN・S2
S1チャレンジ (地方選手権)	スーパーモトB級 スーパーモトA級 (ポイント対象外)	S1 OPEN・S2・S3

7-1-1

全日本スーパーモト選手権 S1 PROクラス参加資格 (登録) について

全日本スーパーモト選手権 S1 PROクラスはスーパーモトの国内最高峰クラスに位置づけられ、このクラスは、登録された選手のみで開催される。

登録選手は、当該年度の全日本の他クラスに出場することはできない。

7-1-1-1

S1 PROクラス登録資格の優先順位

前年度のランキングをもとに登録の優先順位を定め、最大27名の登録制とする。定員27名になり次第、締め切られる。

登録申請は、MFJ事務局に申請しなければならない (申請期間は別途告知される)。

〈優先順位〉

①前年度全日本スーパーモト S1 PROクラス：ランキング上位15名 (残留)

②前年度全日本スーパーモト S1 OPENクラス：ランキング1位～3位 (自動昇格)

③前年度全日本スーパーモト S2クラス：ランキング1位～3位 (選択制)

④前年度全日本スーパーモト S1PROクラス：ランキング16位以下の選手 (選択制)

※最大登録人数を超えた場合はランキング上位の選手を優先とする。

⑤MFJスーパーモト委員会推薦者

7-1-1-2

S1 PROクラスワイルドカード

大会ごとにエントリー時点で当該大会の最大グリッド数を上限として、ワイルドカードが認められる。ただし、当該年度全日本スーパーモト選手権において他のクラスに出場した選手がエントリーすることはできない。

エントリーした選手の最終的な出場可否は、大会主催者により決定される。

## 7-2 クラス名称・車両区分

競技クラス	車両区分名称		排気量	
			4ストローク	2ストローク
S1 OPEN	アンリミテッド	市販車状態で460cc以上の車両	460cc以上	
	S1		290cc～450cc	175cc～250cc
S1 PRO (M-1)	S1		290cc～450cc	175cc～250cc
S2 (M-2)	S2		175cc～250cc	100cc～125cc
S3 (M-3)	S3	一般市販車	231cc～250cc	
		レーサー (MX・ED)	85cc～150cc	51cc～85cc
S4	S4	一般市販車	51cc～125cc	
S4ストック	S4ストック	(国産・外国車)	50cc以下	50cc以下
ME	ME	一般市販車・レーサー	80cc以上	

- ・ S1 PRO クラスの参加車両は、「S1車両」に限定される。
- ・ S1 OPEN クラスは「アンリミテッドおよびS1車両」が参加できる。
- ・ 一般市販車の定義

生産メーカー出荷時に、一般公道用として販売した車両に限る。また生産メーカー出荷後に生産メーカー以外が一般走行可能な改良、エンジン排気量を変更した車両はレーサーと見なされる。

- ・ M-1・2・3およびS4・S4ストック・MEとは、承認競技会のクラス区分をいう。

## ○MEクラス (承認クラス)

気軽に参加しやすいことを目的として、すでに車両を所持しているライダーが改造コストをかけずに参加できるように配慮されたクラスである。エリア選手権や他のイベントにおいて開催される。

- ・ 技術仕様

車両：一般市販車 (国産・外国車) またはレーサー (MX・ED等)

排気量：80cc以上

リム/タイヤ：14インチ以上/レーシングタイヤ (スリック・レイン) は禁止される

- ・ 装備：レーシングスーツ着用推奨 (モトクロスウェアも可とするが各部パッド着用)
- ・ 参加資格：エンジョイライセンス以上

## 8 ホイールリムサイズとタイヤ

- 8-1 以下に制限される。

車両区分	ホイールサイズ	タイヤ
アンリミテッド	16インチ以上17インチ以内	規定せず スリック・ウェットなど
S1		
S2		
S3	14インチ以上19インチ以内	一般市販タイヤ (溝付き) ・ウェット
S4・S4ストック	14インチ以下	
ME	14インチ以上	一般市販タイヤ (溝付き) ・ウェット

- 8-2 タイヤについては、モトクロス、エンデューロまたはトライアルタイヤは禁止される。

- 8-3 S1 PRO・S1 OPEN・S2クラスの使用タイヤについては、追加のトレッドグループ、カット等がフロントおよびリアタイヤに認められる。

- 8-4 S3およびM3、S4およびS4ストック・MEクラスは、一般市販タイヤ (溝付き) とする。レーシングタイヤ (スリック) の使用は禁止される。ただし、ウェットタイヤの使用は認められる。

## 9 出場申込み

- 9-1 出場申込み場所および期間は、大会特別規則に定めるものとする。

- 9-2 出場申込み手続き
- 9-2-1 各部門とも所定の申込書に必要事項をすべて記入し、出場料を添えてエントリー期間内に大会事務局に提出しなければならない。
- 9-2-2 郵送の場合は現金書留を使用し、締切日当日の消印のあるものまでが有効となる。
- 9-2-3 締切日以降の申込みおよび電話・FAX等の申込みは一切受付けない。
- 9-3 ピットクルーの登録
- 9-3-1 ピットクルーの登録は1選手に対し4名以内とする。
- 9-3-1 出場申込み後にピットクルーの追加は一切できない。ただし大会当日の受付時に、他のピットクルーライセンス所持者と変更することはできる。
- 9-3-2 ピットクルーの変更手数料は1名につき1,000円とする。
- 9-3-2 複数のライダーにピットクルーを重複登録することは認められるが、パスの支給はピットクルー1名に対し1枚のみとする。
- 9-3-3 参加ライダー本人を自分のピットクルーとして登録することはできない（ただし作業をすることはできる）。
- 9-3-4 ピットクルーパスおよびピットクルーライセンスの装着義務
- 9-3-4 ピット作業を行うクルーは、各自が用意するパスケースにピットクルーパスおよびピットクルーライセンスを収納し、判別しやすい箇所に装着しなければならない。主催者が装着方法を指定する場合は、それに従わなければならない。

## 10 参加受理

- 10-1 必要事項を記入した出場申込書および所定の金額を決められた期間内に大会事務局が受理したもののみ、参加受理書が発送される。
- 10-2 大会が中止された場合、また参加者が何らかの理由によって拒否された場合のみ（申込者が必要な手続きを怠った場合はこれに当てはまらない）出場料が返却される。
- 10-3 いったん受理された出場料は、上記10-2および第3章 競技会...30 競技会の延期および中止等の場合を除き、いかなる理由があっても返却されない。公式予選を通過しなかった場合も同様とする。

## 11 公式通知・タイムスケジュール

公式通知およびタイムスケジュールの詳細は、申込み締切後に通知される。

## 12 参加定員

定員は定める場合がある。

## 13 ゼッケンナンバー

- 13-1 ゼッケンナンバーは、車両検査までに規定の書体および色で記入しなければならない。
- 13-2 ゼッケンナンバーの状態は、車両検査時に車検員によって確認され、判読しにくいと判断された場合には修正が要求される。
- 13-2 ゼッケンの修正を要求された場合、速やかに修正を行い、再度車両検査を受けなければならない。
- 13-3 予選およびレース中、ゼッケンが読みにくい場合や、間違ったゼッケンナンバーを装着して走行した場合は、その周回数は記録されない。

## 14 出場受付

- 14-1 出場受付の時間および場所は、公式通知によって示される。
- 14-2 定められた時間内に、必ずライダー本人または当該ライダーのメカニックがMFJライセンス、参加受理書を提示して出場資格の確認を受けなければならない。
- 14-3 当該年度有効なMFJライセンスを提示できない者は、出場が認められない。

## 15 車両検査

- 15-1 車両検査は、公式通知に示されるタイムスケジュールに従って、パドック内の車両検査区域において行なわれる。
- 15-2 車両検査のための車両は、ライダー本人または当該ライダーのメカニックが出場受付終了後、車両仕様書とともに持参し、必ずタイムスケジュールに示された時間内に検査を受けなければならない。また、車両に打刻されたナンバー（エンジン部・フレーム部）が失われている車両については、販売証明書の添付または交換前の刻印のあるフレームまたはクランクケースを車両検査場に提示すること。認識番号のない車両およびエンジンについては、各競技施設で車両およびエンジン認識マーク（打刻またはペイント）を付加する事も認められ、以降の競技会の車両仕様書の認識番号として使用できる。規定時間以外の車両検査は、競技監督が不可抗力な事情によるものとして特別に認めた場合以外は行なわない。
- 15-3 車両検査に持ち込み可能台数は各クラスライダー1名につき1台とする。
- 15-4 車両検査において、規則違反または安全上出場が不適当と判定された車両は、公式予選を含む一切の走行を拒否される。
- 15-5 主催者は、大会期間中、必要に応じて随時車両の検査を行うことができる。その際、規則に準拠していない車両がある場合、当該車両の使用は認められない。

## 16 ライダーの変更

ライダーの変更は認められない。

## 17 車両の変更

- 17-1 登録された車両の変更は原則として認められない。
- 17-2 変更する必要がある場合は、所定の書式に従って変更申請を行い、競技監督が認めた場合に限り車両（車両ごと、フレームまたはエンジン単体含む）の変更が認められる。
- 17-3 フレームおよびクランクケース（エンジンアッセンブリー含む）の変更は、車両の変更と見なされ、車両変更手続きをしなければならぬ。
- 17-4 識別のないフレームおよびクランクケース（エンジン）に変更する場合は、販売証明書の添付または交換前の刻印のあるフレームまたはクランクケースを車両検査場に提示すること。認識番号のない車両およびエンジンについては、各競技施設で車両およびエンジン認識マーク（打刻またはペイント）を付加することも認められ、以降の競技会の車両仕様書の認識番号として使用できる。いずれかの提示ができない場合は、原則として競技会への出場は認めない。
- 17-5 エントリー車両と、車検を受ける車両の変更  
参加受理書発送後エントリー用紙記入車両に変更がある場合、選手受付時に車両変更手続きをしなければならない。
- 17-6 車検終了後の変更は、予選暫定結果（レース形式の予選がある場合はそれを含む）発表後20分以内までとし、それ以降の変更は認められない。なお、予選終了後に車両変更申請（車両ごと、フレームまたはエンジン単体を含む）を行なった場合は決勝レースはピットスタートとする。

- 17-7 車検終了後の車両変更  
車両変更を希望する選手は、大会事務局にて車両変更申請を行い、申請が受理された場合は、必ず車両検査を受け最終的な出場許可を得なければならない。車両変更手数料は5,000円とする。
- 17-8 車両変更は同部門、同クラス間の変更のみ許可される。

## 18 部品の変更

フレーム、クランクケース、サイレンサーの変更は原則として認められない。ただし、交換のためにあらかじめ検査を受けたサイレンサーは除く。フレームの変更、クランクケース（エンジンアッセンブリー含む）の変更は、車両の変更と見なされる。

## 19 ブリーフィング

主催者がブリーフィング（競技に関する要領説明）を行なう場合はライダー本人が必ず出席しなければならない。欠席した場合、罰則が科せられる。

## 20 レースフォーマット

各クラスの公式練習・予選方式と決勝レースの周回数は、公式通知によって定められる。

- 20-1 公式練習への参加は自由とする。
- 20-2 全日本スーパーモト選手権のレースフォーマット  
全日本スーパーモト選手権（S1 PRO・S1 OPEN・S2）のレースフォーマットは、タイム計測方式の計時予選と決勝2レース制で行なわれる。予選時間および決勝周回数は、主催者によって定められ、公式通知で発表される（決勝の2レースは、各レースのレース時間（周回数）が異なる場合もある）。
- 20-3 決勝2レースのスターティンググリッド  
決勝2レースの場合
- ・レース1のスターティンググリッドは予選結果順とする。
  - ・レース2のスターティンググリッドは決勝レース1の結果順とする。

## 21 公式予選

- 21-1 全日本スーパーモト選手権における予選組分け方法  
予選が複数組に別れる場合、組分けの方法は、以下のとおりとする。
- 21-1-1 第2戦までは、前年度の当該クラスのランキング順に振り分ける。
- 21-1-2 第3戦以降、エントリー締切り時点の当該年度ランキング順とする。
- 21-1-3 前年度ランキングに載っていない場合やクラス変更を行なったライダーの場合は、指定されたゼッケンの若い順に振り分けられる。  
予選組分け対象者は、当該大会にエントリーしている者とする。
- 21-2 公式予選
- 21-2-1 公式予選は、原則として各クラス別に行なわれる。
- 21-2-2 公式予選は、タイム計測方式とレース方式およびレース方式の併用方式がある。  
予選方式・スケジュールは、主催者によって定められ、公式通知で発表される。
- 21-3 公式予選の内容
- 21-3-1 レースに出場するすべてのライダーは、公式予選に参加し、最終的に出場資格を取得しなければならない。
- 21-3-2 公式予選においては、競技役員による車両の安全チェックがなされた後にスタートする。公式予選が何らかの理由により中断された場合、残り時間分の予選を再開するが、必要に応じて大会審査委員会が再予選時間の短縮や打ち切り、延長を決定することができる。

- 21-4 タイム計測方式
- 21-4-1 公式予選では、ラップタイムが測定される。
- 21-4-2 公式予選において測定される各ライダーのベストラップタイムにより、大会特別規則に示されたレース出場台数を限度としてスタート位置が定められる。ベストラップタイムが同じ場合は、セカンドラップタイムによる。
- 21-4-3 各クラスの公式予選義務周回数が設定される場合は、特別規則に示される。なお、最初の1ラップ目は計測されないが、周回数には算定される。
- 21-4-4 2種目以上に出場するライダーは、出場全種目の公式予選に出場しなければならない。
- 21-4-5 複数組で行なわれる予選の順位決定方法
- 21-4-6 予選結果を総合タイム順によって決定する場合と予選組ごとの順位により決定する場合がある。
- 21-4-7 天候の変化等により路面状況に大きな差異が認められると競技監督が判断した場合には予選組ごとの順位によって決定する。この決定に対する抗議は一切受けつけない。
- 21-4-8 各予選組ごとのタイム順で決定した場合のグリッドは、各予選組のトップのタイムを比較しその順番で振り分けることとする。
- 21-4-9 最終的なスターティンググリッドは大会審査委員会の決定による。  
この決定に対する抗議は認められない。
- 21-4-10 予選通過者で出場不可能となった者は、すみやかにその旨を届け出なければならない。
- 21-5 レース方式
- 21-5-1 ヒートレース／セミファイナルレースなどに分けられる。  
レースフォーマット、予選組数、決勝進出者人数および周回数については、公式通知等に示される。
- 21-5-2 ヒートレースの組み分けおよびグリッドについては、公式通知に示される。  
セミファイナルや決勝への出走組み合わせを決定する場合、各予選組の順位を交互に選出される。
- 21-6 ウエイティング（繰り上げ出場）  
決勝レースに出場不可能となった者がいた場合、その者に代わり予選結果次点の者で嘆願書を提出したライダーの決勝レース参加を特別に認めること。
- 21-6-1 ウエイティングの資格については、公式通知でウエイティング者の選出方法・人数および申請方法が発表される。
- 21-6-2 予選結果発表後主催者が規定する時間内にウエイティングの願い書を提出する。
- 21-6-3 主催者が規定する時間内にリタイヤするライダーがいない場合、出走は認められない。

## 22 決勝レースの出場台数

決勝レース出場台数は、各大会の特別規則に示される。

## 23 スタート方法

- 23-1 スタート位置は、すべてのライダーが正規のスタートラインからスタートするものとし、各ライダーに与えられたスタート位置による距離的、時間的なハンディキャップは一切考慮されない。  
スタート位置が未舗装路の場合は、モトクロス式の横一線のスタート方式を採用する場合もある。
- 23-2 スタート手順は原則として以下とするが、詳細は各大会の特別規則または、公式通知によって示された場合には、それに従わなければならない。
- 23-2-1 主催者の定める時間にスタート前チェックを受け、チェック後マシンとともにウエイティングエリアに待機。
- 23-2-2 主催者の定める方法にてグリッドポジションにつく。  
スターティンググリッドには、当該クラス出場ライダーに登録されているピットクルーとそのライダーのためにパラソルを持って立つ者1名、プレス、および必要なオフィシャルの立ち入りが許可される。

- 23-2-3 グリッドポジションについてからウォームアップスタート3分前まで、グリッド上またはピットで認められる行為
- ・タイヤウォーマーの使用（ただし、余熱のみ）
  - ・通常の整備（大幅な修理はピットに移動しなければならない）
  - ・タイヤ交換
- グリッド上で禁止される行為
- ・給油
- 23-2-4 ウォームアップラップ開始3分前ボード
- すべての調整は『3分前』のボードが出るまでに完了しなければならない。
- この時点で、タイヤウォーマーを取り外さなければならない。
- また、エンジンの始動を手伝うため、ライダー1名につき2名のメカニックとそのライダーのためにパラソルを持って立つ1名、および必要なオフィシャル以外の人間は全員グリッドから退去しなければならない。さらに調整を行うことを希望するライダーはマシンをピットレーンまで押して行き、そこで調整を行なうことができる。この場合当該ライダーはピットレーンからウォームアップラップを開始する。
- 23-2-5 ウォームアップラップ開始1分前ボード（エンジンスタート）
- この時点でライダー1名につき、エンジン始動を手伝う2名のメカニック以外の全員がグリッドから退去する。このメカニックはライダーが押しがけするのを助けその後速やかにグリッドから退去する（車検で許可された外部スターターの使用が認められる）。
- 23-2-6 ウォームアップラップ開始30秒前ボード
- 全ライダーはエンジンが始動している状態でグリッドの所定の位置に着かなくてはならない。これ以降メカニックの援助は禁止される。マシンをスタートできないライダーはマシンをピットレーンに移動し、そこでさらにマシンが始動するよう試みることができる。このようなライダーはピットレーンからウォームアップを開始することができる。
- 23-2-7 ウォームアップラップ開始
- 23-2-7-1 役員の指示に従ってスタートし、1周走行後、グリッドに戻る。
- 23-2-7-2 通常にスタートした集団が通過した後、ピットレーンで待機していたライダーはウォームアップラップに加わることが許可される。
- 23-2-7-3 グリッドに戻ってきたライダーはエンジンを始動したまま、フロントホイールをグリッドポジションを示すラインに合わせ、所定の位置につかなければならない。この際、スタートアシスト（スタートデバイス補助）のためにメカニックのグリッドへの立ち入りは認められない。
- 23-2-7-4 グリッド最前列の前には赤旗を持ったオフィシャルが立つ。
- スターティンググリッド後方のオフィシャルがグリーンフラッグを提示し、ライダー全員がグリッドについたことを表す。
- 23-2-7-5 グリッド後方のオフィシャルがグリーンフラッグを掲げた後に、ウォームアップラップから戻るライダーは、遅着と判断される。
- 23-2-7-6 グリッドの遅着ライダーは、スターティンググリッドの位置を失い、ピットインし、ピットスタートとなる。
- ピットインしなかった場合は、審査委員会の同意を得た上で、競技監督の判断により**競技結果に15秒加算**のペナルティーが科される。このペナルティー判定に対する抗議は一切認められない。
- ピットスタートの場合、グリッドからスタートしたライダーの集団がピットレーン出口を通過したらオフィシャルはピットレーンに待機するライダーをスタートさせる。
- 23-2-7-7 ウォームアップラップ途中でトラブルに見舞われたライダーは、ピットレーンに戻って修理できる。
- 23-2-7-8 グリッドでエンジンをストールさせたライダーまたはその他のトラブルに見舞われたライダーは、モーターサイクルにまたがったままの状態で腕を上げる。その方法によって意図的にレースのスタートを遅らせることは許されない。
- 23-2-7-9 グリッドの各列が整列したら、グリッド後方に待機するオフィシャルがグリーンフラッグを振る。

- 23-2-7-10 その後スターターはグリッド前方で赤旗を掲示するオフィシャルにコースサイドに歩くよう指示を出す。
- 23-3 スタート
- 23-3-1 レッドライトが2～5秒間点灯され、そのレッドライトが消灯された時点でスタートとなる。
- 23-3-2 レッドライトが消灯された後で、マシンがストールした場合、オフィシャルはエンジンがかかるまでそのマシンをコースに沿って押すことを補助する。それでも始動しない場合、オフィシャルの指示に従ってマシンをピットレーンに押しに行かなければならない。
- 23-3-3 ピットレーンでは当該ライダーのメカニックがエンジンを始動させるために援助することが許可される。
- 23-3-4 グリッドからスタートしたライダーの集団がピットレーン出口を通過したらオフィシャルはピットレーンに待機するライダーをスタートさせる。
- 23-4 旗によるスタート手順  
23-2-7-9の手順までは、同様の手順が用いられる。
- 23-4-1 その後スターターはグリッド前方で赤旗を掲示するオフィシャルにコースサイドに歩くよう指示を出す。
- 23-4-2 オフィシャルは赤旗を降ろし、スタート旗（国旗）を提示し、10秒以内にスタート旗が振られた時点でレースのスタートとなる。
- 23-5 スタートディレイド  
スタート時の安全性を脅かすようなトラブルがグリッド上で発生した場合、スタートを受け持つオフィシャルがイエローフラッグを掲示する。この場合ライダーはエンジンを停止させなければならない。各ライダーについて2名のメカニックがエンジン始動を補助するためにグリッドに立ち入ることが許可される。
- 23-5-1 スタート手順は『1分前』ボードの段階から再開され、ライダーは追加のウォームアップラップを1周走行し、レース周回数は1周減算される。  
※サイティングラップスタートの時間、グリッド列ボードの配列（ない場合もある）、またはその他の手順について省略する場合がある。この場合、各特別規則ならびに公式通知に示される。
- 23-5-2 スタート時、スタートディレイドの原因となったライダーは、再スタート時には最後尾グリッドからスタートしなければならない。
- 23-5-3 複数のペナルティー対象者があった場合、最後尾グリッドの並び順は元のグリッド順とする。
- 23-5-4 スタートディレイド2回目となった場合、新たなペナルティー対象者は1回目の対象者の次のグリッドからスタートしなければならない。1回目の原因となったライダーが、2回目のディレイド時に元のグリッドに戻ることはできない。
- 23-5-5 審査委員会が明らかにその原因が不可抗力によるものと判断した場合、ペナルティーを科さない場合がある。

## 24 スタートにおける反則

- 24-1 スタートラインについた車両およびライダーは、スタート手順の開始からスタート合図が出されスタートが終了するまでスタート合図の統制下にある。
- 24-2 ジャンプスタートの定義は、スタート合図が行われる前に（シグナルの場合は：レッドライトが点灯している間に）停止位置から車両が前進した場合とし、審査委員会の同意を得た上で競技監督の決定により、下記のペナルティーが科せられる。
- 24-2-1 **競技結果への15秒の加算。**
- 24-2-2 **ペナルティーは、当該ライダーにコントロールライン上で3回（3周）ペナルティーボードによって通告される。**
- 24-3 ピットクルーがスタートの規則に従わなかった場合も反則と見なされ、当該ライダーに1分加算もしくは失格のペナルティーが科せられる。
- 24-4 ペナルティーは、当該ライダーのピットクルーにボードによって通告される。
- 24-5 再レースの際、同一ライダーが、再度、ジャンプスタートをした場合は、失格となる。



- 24-6 ジャンプスタートのペナルティー判定に対する抗議は一切受けられない。
- 24-7 審査委員会が明らかにその原因が不可抗力によると判断した場合、ペナルティーを科さない場合がある。

## 25 レース中の行為

- 25-1 走行中の遵守事項は、第3章 競技会 **15** 競技参加者の遵守事項の他、以下も適用される。これに違反した場合罰則が科せられる。
- 25-1-1 ライダーは、指示を伝えるシグナルフラッグに従わなければならない。
- 25-1-2 ライダーがコースアウトした場合、ライダーは、オフィシャルが指示した場所または、当該ライダーが有利にならないような場所からレースに復帰することができる。  
※この際オフィシャルは下記の補助ができる。
- ・マシンを起こす補助。
  - ・修理、調整が行われている間マシンを支える。
  - ・ライダーの再スタートを補助する。
- 25-1-2-1 当該ライダーが有利となるショートカット（コーナー、シケイン等のコース外を走行し、自分に有利となる）が発生した場合：  
予選中：当該ラップタイムの抹消  
決勝中：レース結果に30秒のタイム加算または、1周減算
- 25-1-3 もしライダーがレースからリタイヤを余儀なくされるようなマシントラブルにあった場合、そのライダーはピットまで戻らずに、コースアウトしてオフィシャルの指示に従い、安全な場所にマシンを止めなくてはならない。
- 25-1-4 コース上にオイル等の液体をまき散らす恐れのあるようなトラブルにあった場合、そのライダーはピットまで戻らずに、コースアウトして安全な場所にマシンを止めなければならない。  
また、停止後再スタートを希望する場合はオフィシャルの確認を必要とする。  
上記に違反した場合、10,000円以上の罰金が科せられる。
- 25-1-5 修復作業のためにスロー走行するライダーは、できるかぎりピット設置側を走行しなければならない。
- 25-1-6 コース外側より、作業もしくは工具・部品等の援助を受けてはならない。この場合は失格とされる。  
いかなる場合でも、逆方向への走行あるいは規定外のコースを走行してはならない。これに違反した場合は罰則が科せられる。
- 25-1-7 レース中（予選中を含む）直線部分では前車を追い越すためあるいは後車のスリップストリーミングを外す目的以外で、進路を著しく変更することは禁止される。
- 25-2 ピットイン  
ライダーはレースおよびプラクティス中にマシンの調整やタイヤ交換のためにピットに戻ることができる。レースにおいてはすべての作業は主催者によって定められたピット作業エリアにて行われなければならない。
- 25-2-1 ピットインする車両のライダーは、ピットロード入口手前よりピット側に車両を寄せ、手または足でピットインの合図を行なったのち、安全を確認して正規のピットロード入口から進入し、徐行しなければならない。  
ピットエリア（ピットボックス前の作業エリア）を走行することは禁止される。
- 25-2-2 ピットインする車両のライダーは、自己のピットにできるだけ近いピットロードからピットエリアに入り、できるだけ自己のピットに近づけて車両を停車させなければならない。
- 25-2-3 ピットインしてピットエリアに入った車両および当該車両のライダーやピットクルーは、ピットロードおよびピットエリアにおいて他の車両の通過を妨げてはならない。
- 25-2-4 ピットインの際、自己のピット前を通り過ぎて停車した車両のライダーは、オフィシャルの許可を得て、当該車両のライダーおよびピットクルーによって押し戻し、自己のピットにつけることができる。
- 25-3 ピットアウト

- 25-3-1 ピットロードにおいてはピットインしてくる車両に優先権がある。
- 25-3-2 ピットロードからコースに復帰するライダーは、正規のピットロードからコースインし、最初のコーナー出口に達するまで、ピット設置側に沿って走行しなければならない。その間、後方から近づく車両の走行を妨げてはならない。
- 25-3-3 ピットでエンジンを止めたライダーは、メカニックの補助を受けてマシンを再スタートすることができる。
- 25-4 ピット作業
- 25-4-1 レース中、車両の修理、調整、部品交換は、ピットに準備してある部品と工具によって行わなければならない。給油中は、必ずエンジンを停止しなければならない。
- 25-4-2 ピット区域内にオイルをこぼしたり、汚したりした場合は、安全上ただちに清掃しなければならない。
- 25-5 ピット作業人員
- 25-5-1 ライダーに対するピットクルー（メカニック、ピットサインマンおよびヘルパー）の合図は、主催者により定められたピット区域またはピットサインエリアのみで行うことができる。  
また、合図はオフィシャルの使用する合図旗とまぎらわしいものであってはならない。
- 25-5-2 ピットクルーが諸規則に違反した場合の責任は、そのピットクルーが担当するライダーに帰属するものとし、当該ライダーに罰則が科せられる。

## 26 停車指示

- 26-1 レース続行が危険もしくはその疑いがあると見なされるライダーまたは車両について、競技監督は、ピットインを命じるか、レースから除外することができる。
- 26-2 天災、大事故等の不慮の事態が発生した場合は、競技監督は、赤旗によって全ライダーに対し、停止を指示することができる。

## 27 レースの一時停止

- 27-1 競技監督が天候上の理由、あるいはそのほかの理由からレースの中断を決定した場合、赤旗がスタートラインで掲示される。ライダーはただちに減速し、ピットレーンに戻らなくてはならない。当該レースの結果は前の周を終えた時点でのものとされる。  
したがって、結果はレースを続行していたライダー**全員**が、赤旗が掲示されずにフルラップを完了した時点でのものとされる。
- 27-2 **27-1により発行されたレース結果において**、トップのライダーが、本来のレース距離50%未満の走行の場合、残りの周回数が再レースが行われる。もしレースの再スタートが不可能な場合、トップのライダーの走行周回数が2周以下の場合は、このレースは中止と宣言される。ただし、予選があった場合、ポイントは予選結果（決勝グリッド表）に基づいて正規のポイントの1/2が与えられる（小数点以下第2位四捨五入）。トップのライダーの走行周回数が3周以上かつ本来のレース距離50%未満の場合は、正規のポイントの2/3が与えられ（小数点以下第2位四捨五入）、レース完了とする。
- 27-3 **27-1により発行されたレース結果において**、トップのライダーが本来のレース距離の50%以上（小数点以下切り捨て）を走行した場合、当該レースは完了したと見なされ、ポイントはフルに与えられる。

## 28 赤旗中断されたレースの再スタート

レースが再スタートされる場合、再スタートはコース・コンディションの許すかぎり速やかに行われなくてはならない。ライダーがピットに戻りしだい、競技監督は新たなスタート時刻を発表する。このスタート時刻は状況が許すかぎり最初の赤旗が掲示されてから30分以内に設定される。

- 28-1 競技結果がレース距離50%未満の場合の再スタートには下記各項が適用される。
- 28-1-1 全ライダーがスタートできる。

- 28-1-2 マシンの修理・給油ができる。
- 28-1-3 転倒車両を使用する際には車検長の許可を必要とする。
- 28-1-4 周回数は減算され、赤旗中断されたレースでトップのライダーが走行完了した残り周回数とする。
- 28-1-5 グリッドポジションは本来のレースと同じとする。  
(スタートディレイドの原因となり最後方グリッドへ移動したライダーはもとのグリッドにもどる)。
- 28-1-6 再スタートできないライダーのグリッドはそのまま空席とする。
- 28-1-7 スタートの手順は主催者の定める方法とする。  
通告された開始時刻に速やかにグリッドポジションにつく。  
また、スターティンググリッドへのピットクルーの立ち入りは禁止される。  
再スタート可能なライダーが、スターティンググリッドについてたことが確認された段階で「ウォームアップラップスタート30秒前ボード」が掲示される。  
グリッドにつけられないライダーは、ピットレーンからウォームアップラップを開始し、正規のグリッドにつくことができる。ただし、車両を押してグリッドに移動することは認められない。グリッドについて車両のエンジンは停止しない。
- 28-1-8 レースの最終結果は、複数のレースの周回数を合算し、最大数の周回のライダーが優勝者となる。周回数が同数の場合は、最終レースの順位が優先される。

## 29 リタイヤ (棄権)

- 29-1 リタイヤと停止 (競技中、コース内での停止) は、第3章 競技会...29 競技...23-5 停止による。
- 29-2 ライダー本人が負傷その他の理由でリタイヤ届を提出できないときには、オフィシャルの判定によりリタイヤと認めることができる。
- 29-3 ピット以外の区域でリタイヤする場合、ライダーは車両をレース (または予選) 終了までオフィシャルの管理下におこななければならない。ただし、オフィシャルから車両の移動を指示された場合、これに従わなければならない。

## 30 レース終了

- 30-1 トップのライダーにチェッカーフラッグが提示された後、引き続き後続ライダーにも特別規則に示す時間提示される。この時間が経過した時をもってレース終了となる。
- 30-1-1 チェッカーフラッグは、ライダーに分かりやすく目線の高さで提示される。
- 30-1-2 チェッカーフラッグ提示位置については公式通知に明記される。  
チェッカーフラッグを提示する場合、すべての合図旗を提示するのではなく、チェッカーフラッグとそれに付随するブルーフラッグのみを提示する。
- 30-2 ファイナルラップにフィニッシュライン手前でトップのライダーのすぐ前に他のライダーがいる場合、スタート・フィニッシュマーシャルは同時にチェッカーと青旗を掲示する。これはトップを走行するライダーはレースを終了するが、そのすぐ前を走っているライダーはファイナルラップを完走しチェッカーフラッグを受けなければならないということを意味する。
- 30-3 トップを走行するライダーが、所定の周回数を完了する前にレース終了の合図が出された場合、当該レースはその時点で終了したものと見なされる。  
何らかの理由によって、レース終了の合図が遅れた場合でも、レースはそれが本来終了する時点で終了したものと見なされる。
- 30-4 トップのライダーにチェッカーフラッグが掲示されたと同時に、ピットロード出口は閉鎖される。

## 31 優勝者、順位、完走者

- 31-1 優勝者
- 31-1-1 優勝者は規定の距離（周回数）または時間を完走して最初にフィニッシュライン（コントロールライン）を通過したライダーである。
- 31-1-2 写真判定が用いられる場合には勝者の決定はフロントタイヤの先端がフィニッシュラインを通過した順とする。
- 31-1-3 優勝者がフィニッシュラインを通過したら他のライダーはその時点で走行している周回を終え、フィニッシュラインを通過した時点で終了となる。
- 31-2 順位の優先順位
- 31-2-1 チェッカーを受けた完走者の中から周回数の多い順に決定される。同周回数の場合はフィニッシュラインの通過順位による。
- 31-2-2 チェッカーを受けなかった完走者を周回数の多い順に決定する。同周回数の場合はフィニッシュライン通過順位による。
- 31-2-3 チェッカーは優勝者がフィニッシュラインを通過した後特別規則に示す時間、フィニッシュラインで提示される。
- 31-3 完走者
- 優勝者の周回数の75%（少数点以下切り捨て）以上を走行したライダー。

## 32 賞および得点

- 32-1 賞の詳細については公式通知に示される。
- 32-2 得点は、下記のポイントが与えられる。

全日本選手権/S1チャレンジのポイント

1位	2位	3位	4位	5位	6位	7位	8位	9位	10位	11位	12位	13位	14位	15位
25	20	16	13	11	10	9	8	7	6	5	4	3	2	1

・クラス成立台数は2台以上（1台以下は不成立）とする。

・得点は、完走者のみに与えられる。

- 32-3 決勝2レースの場合のポイントは、レースごとに32-2項のポイントが与えられる。
- 32-4 S1チャレンジのポイントは、当該クラスの総合順位からライセンスB級の者のみを抽出した順位により、32-2項のポイントが与えられる。
- 32-5 S1チャレンジは、スーパーモトB級のライダーにのみポイントが付与され、2023年度は**全6大会7レース中5レース**の有効ポイント制により、ランキングが決定される。
- 32-6 2023年度全日本スーパーモト選手権のシリーズランキングは、全クラス、**全12レース**の合計ポイントにて決定される。
- 32-7 全日本選手権指定ゼッケン
- 前年度全日本選手権スーパーモト選手権の当該クラスのシリーズランキング順によって指定ゼッケンが与えられる。
- 32-8 決勝2レースにおける決勝中止および打ち切り時の得点について
- 32-8-1 決勝2レースの内、決勝の1レースが中止された場合は、中止された決勝が、走行が2周以下の場合は、ノーポイントとする（予選を行った場合は、予選結果にて正規のポイントの1/2（少数点以下第2位四捨五入）のポイントを与える）。
- 走行が3周以上かつ本来のレース周回数50%未満を完了しないうちにレースを打ち切った場合は正規のポイントの2/3（少数点以下第2位四捨五入）のポイントを与える。
- 32-8-2 決勝2レースの内、決勝2レースとも中止された場合は、ノーポイントとする。予選を行った場合は、予

選結果にて正規のポイントの1/2（少数点以下2桁は四捨五入）のポイントを与える。ただし、この場合のポイントは大会として1回のみ付与される。

この予選結果（決勝1レースと2レースの決勝グリッド）が異なる場合は、全選手が走行する予選を指し、大会特別規則または公式通知にて適用される予選が公示される。

### 33 総合表彰

- 33-1 総合表彰が行われる場合、総合順位の決定は、以下に記すとおりとする。
- 33-1-1 レース1、レース2の合計獲得ポイントの多い者。
- 33-1-2 上記33-1-1で決定できない場合は、レース2の成績を優先する。

### 34 レース終了後の車両保管と再検査

- 34-1 原則として1位～6位の車両は、所定の位置より競技役員の指示に従って車両保管区域へ入らなければならない。
- 34-2 原則として1位～6位の車両は、音量測定およびエンジンを分解して排気量を測定するほか、規定を越える改造などについて再検査を行うことがある。
- 34-3 原則として1位～6位の車両は、暫定結果発表後20分間保管される。ただし、公式通知において、保管時間を特別規則で定める場合がある。
- 34-4 車両規定および音量規定を満たしていない車両のライダーは、大会審査委員会により罰則が科せられる。

### 35 レースおよび大会の延期・中止等

- 35-1 大会は、原則として本規則に基づいて発表した日程から変更または延期されることはない。
- 35-2 レースまたは大会が参加申込み後に中止された場合、参加者が支払った出場料は返還されるが、他の一切の損害賠償を主催者に請求することはできない。

### 36 抗議

- 36-1 抗議は、第4章 MFJ裁定規則 37 競技会における大会審査委員会への抗議による。
- 36-2 抗議は、暫定結果発表後20分以内に当該ライダーおよびエントラント代表者が行うことができる。
- 36-3 車両の分解検査に要した費用は、その抗議が不成立の場合は抗議提出者、成立した場合には抗議対象者が支払わねばならない。この車両の分解等に要した費用は車検長が算定する。
- 36-4 車両の分解検査に立ち会う者は、車検長および抗議を受けた当事者のみとする。

### 37 レース中の違反行為に対する罰則

レース中の違反行為については、競技監督ならびに大会審査委員会がその権限において下記の罰則を科すことができる。

- 37-1 失格
- 37-1-1 故意に走路を妨害した場合。
- 37-1-2 コースを逆走した場合。
- 37-1-3 示された合図旗に従わなかった場合。
- 37-1-4 ジャンプスタートを2度繰り返した場合。
- 37-2 1周減算、レース結果に30秒加算または失格
- 37-2-1 レース中に他のいかなる援助を受けた場合。  
公式練習、公式予選およびレース／ヒートの間に外部からの他のいかなる援助を受けた場合（ただし、オーガナイザーに任命されたオフィシャルが役務の一環として安全上の理由から援助する場合は例外と

する)。

- 37-2-2 1度コース外に出て、明らかに自分に有利となる所より再びコースに復帰したと判断された場合、大会審査委員会の裁定によりレース結果に30秒加算または1周減算
- 37-3 上記以外は、その軽重により、大会審査委員会が第4章 MFJ裁定規則に基づき罰則を科す。

## 38 主催者の権限

- 38-1 参加申込の受付に際して、その理由を示すことなく、参加者、ライダー、ピットクルーを選択あるいは参加を拒否することができる。
- 38-2 チーム名が公序良俗に反するなど、チーム名としてふさわしくない場合、公式プログラム・結果表への記載拒否または変更を命じることができる。
- 38-3 競技監督が必要と認めた場合、ライダーに対し指定医師による健康診断書の提出を要求し、競技出場の健康上の理由による可否を最終的に決定することができる。
- 38-4 競技番号（ゼッケン番号）の指定、あるいはピットの割当等にあたり、各参加者の優先順位を決定することができる。
- 38-5 大会スポンサーの広告を参加車両等に貼付させることができる。
- 38-6 止むを得ない理由により、公式プログラムの印刷に間に合わなかったライダーの氏名登録または変更について許可することができる。
- 38-7 すべての参加者（ライダー、ピット要員、キャンペーンギャル等含む）の肖像権およびその参加車両の音声、写真、映像など報道、放送、放映、出版（ビデオ/CD-ROM/DVD等）、および電子メディア（インターネット等における報道・放送・放映などすべて含む）に関する権限を有し、この権限を第三者が使用することを許可できる。
- 38-8 公序良俗に反する言動がある参加者に対しては、選手受付後であっても参加を拒否することができる。

## 39 本規則の解釈

規則および競技に関する疑義は、大会事務局に質疑をすることができる。なお、この回答は、大会審査委員会の解釈、決定が最終的なものとして示される。

## 40 本規則の施行

本規則は、2023年1月1日より施行する。

# 2023 MFJ国内競技規則 MOTORCYCLESPTS RULES

## 2023 「S1 チャレンジ」 開催概要

スーパーモト地方選手権は、全日本スーパーモト選手権全戦併催のシリーズ「S1チャレンジ」として開催します。「S1チャレンジ」は、従来のエリア区分をなくし、年間を通じてどの大会に出場してもポイントが蓄積される仕組みを導入します。また、これまでエリア選手権に参戦されていた選手もそのまま出場できるよう、ベースとなる競技内容は踏襲しています。

〈開催概要抜粋〉

●シリーズ名称

2023MFJスーパーモト「S1チャレンジ」シリーズ

●開催日程

全日本スーパーモト選手権シリーズ全戦併催

●格式

MFJ地方選手権格式

●出場資格

MFJスーパーモトB級ライセンス/MFJスーパーモトA級ライセンス（ただしシリーズポイント対象外）

●参加車両

スーパーモト技術規則に合致した車両（スーパーモト、モトクロス、エンデューロ車両でMFJ公認有無を問わず）

●クラス/排気量

S1 OPEN、S2、S3（従来のエリア選手権区分に準ずる）

●レースフォーマット

公式練習～計時予選～決勝レース ※A級・B級混走

●賞典/得点

各大会においては、A級B級混走の結果で順位を決定し表彰を行う。

シリーズポイント（兼昇格ポイント）はB級のライダーのみに付与され、2023年度は**全6大会7レース中5レース**の有効ポイントでクラス別のチャンピオンを決定する。

●ライセンス昇格基準

各クラス別に、いずれかの大会でB級1位（25P獲得）の成績を修め、かつ同一クラスで50ポイント以上獲得したライダーに翌年度の申請昇格資格が与えられる。

# 2023

## MFJ国内競技規則

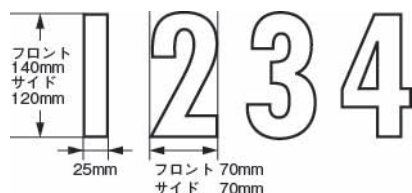
### MOTORCYCLESPTS RULES

## 付則 26 スーパーモト技術規則

### 1 ナンバープレートおよびゼッケン

- 1-1 ナンバープレートの素材は柔軟なもの（例：プラスチック）でなければならない。最低寸法は、縦235mm横285mmとする。
- 1-2 プレートは平面から50mm以上カーブ（突出）してはならない。またカバーされたり曲げたりしてはならない。
- 1-3 フロントナンバープレート  
一枚のプレートがフロントに、垂直面から後方に向かって30°以内の角度で傾斜して固定されなくてはならない。ナンバープレートには数字の間に穴を開けても良いが、いかなる場合においても、数字自体に穴を開けてはならない。
- 1-3-1 メッシュ地のプレートが認められる。
- 1-4 サイドナンバープレート  
サイドナンバープレートは、リアホイールスピンドルを通る水平線より上に設けられ、ナンバープレートの前端はライダーのフットレスト後方200mmのところを通る垂直線より後方に位置してはならない。ナンバープレートは、はっきりと見えるように装着されなくてはならず、モーターサイクルの一部や、シートに座ったライダー自身により隠れないようにしなくてはならない。
- 1-5 ナンバープレートの色  
ナンバープレートの地色および数字の色は下記のとおりとする（蛍光色は禁止）。  
ナンバープレートの地色は単色でなければならない。  
S1 PRO：赤地に白文字  
S1 OPEN：黒地に白文字  
S2：黄地に黒文字  
S3：白地に黒文字
- 1-6 全日本選手権対象クラス（S1 PRO・S1 OPEN・S2）のフロントおよびサイドナンバープレートの指定された位置に「主催者の指定するステッカー」などを貼り付けるスペースを設けなければならない。
- 1-7 ゼッケンナンバー
- 1-7-1 数字ははっきり読めるように、また太陽光線の反射を避ける為に、地の色同様につや消しで書かれなければならない。数字の最低寸法は下記のとおりとする。  
(形状は図を参照)  
フロントナンバーの寸法は  
最低高：140mm  
最低幅：70mm（1の場合 25mm）  
数字の最低の太さ：25mm  
数字間のスペース：15mm





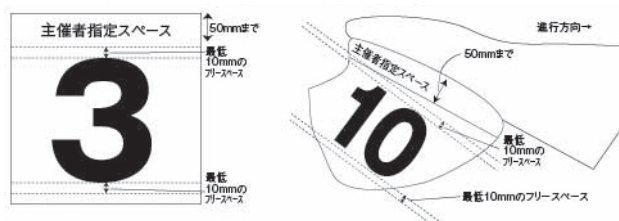
サイドナンバーの寸法は

最低高：120mm

最低幅：70mm（1の場合 25mm）

数字の最低の太さ：25mm

数字間のスペース：15mm



1-7-2 ゼッケンの書体は、下記を参考とし、遠くからでも読みやすい書体でなければならない。

〈参考例〉

**Futura Heavy**

**0 1 2 3 4 5 6 7 8 9**

**Franklin Gothic**

**0 1 2 3 4 5 6 7 8 9**

**Franklin Gothic Italic**

**0 1 2 3 4 5 6 7 8 9**

1-7-3 数字は英国式を使用する。「1」は垂直の1本線「7」は垂直線なしの単純な傾斜線。

1-7-4 正規のナンバーと混同する恐れのあるその他のナンバープレート、またはマーキングは競技会の開始前にすべて取り外されなくてはならない。

1-7-5 すべてのナンバープレートの周囲には、最低50mmの余白が残され、ここにはいかなる広告も表示されてはならない。

1-7-6 この規則に適合していないナンバープレートを装着しているモーターサイクルは、車検長によりレース参加が認められない。

1-8 フロントナンバープレートおよびサイドナンバープレートは、以下が常に視認できる状態でなければならない。

①バックグラウンドの色（クラス別の色は1-5参照）

※反射しないつや消しであること

②ライダーのゼッケン番号（クラスごとの文字色は1-5参照）

③MFJまたは大会主催者から貼付指示されたロゴマーク（指定があった場合は装着義務づけ）

## 2 燃料、オイル、冷却水

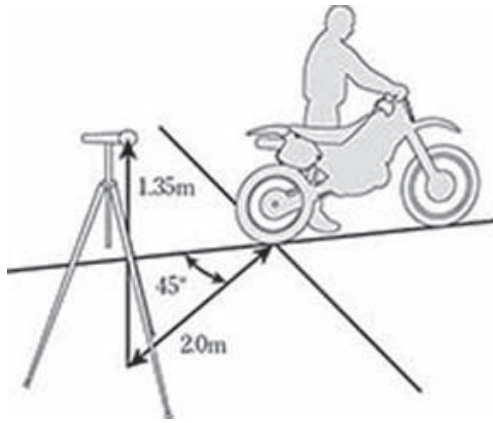
- 2-1 すべての車両にはMFJの定める無鉛ガソリンを使用しなくてはならない（AVガス・航空機用燃料の使用は禁止される）。
- 2-2 競技に使用できるガソリン  
競技に使用できるガソリンは下記の項目のすべてに合致していなくてはならない。
  - 2-2-1 競技に使用できるガソリンとは一般公道用の市販車に供するために通常のガソリンスタンドにて購入できるもの、あるいはMFJ公認サーキットのガソリンスタンドにて購入できるガソリンとする。
  - 2-2-2 ガソリンの銘柄およびその詳細が主催者によって指定された場合は、当該指定ガソリンを使用しなければならない。
  - 2-2-3 競技に使用できるガソリンは、下記のMFJの定める仕様（無鉛ガソリン）に制限される。
    - 2-2-3-1 鉛は含有されていないこと。
    - 2-2-3-2 リサーチオクタン価が101.0（RON）以下、モーターオクタン価が88.0（MON）以下であること。
    - 2-2-3-3 密度は15℃において0.720g/ml～0.783g/mlであること。  
3.0%以下のアルコール（燃料製造中に混入されているものに限る）については認められる。
  - 2-2-4 競技に使用できるガソリンには販売時に混入されている以外のいかなるものも添加されてはならない。ただし一般に販売されているスタンダードの潤滑油については認められる。  
メタノールは検出されないこと。
- 2-3 水冷エンジンの冷却水は、水（レース用として一般市販されている冷却水を含む）に限られる。不凍液の成分が含まれる冷却水は使用することができない。

## 3 音量規制

エキゾーストパイプとサイレンサーは、音量規制に関する必要条件をすべて満たさなくてはならない。

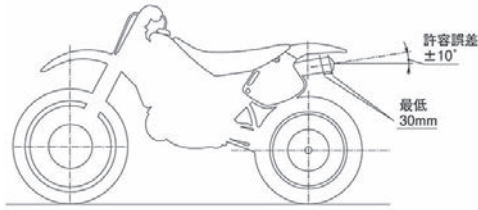
全日本スーパーモト選手権およびS1チャレンジの車両音量測定は、すべての車両に対して「2mMAX方式」にて、測定を実施する。

- 3-1 2mMAX方式
  - 3-1-1 2mMAX方式について  
2mMAX法は、フル加速状態の車両から発せられる音響パワーレベル（L<sub>w</sub>A）と高い相関があり、停止状態で急速に最大回転数まで運転したときの最大音圧レベルを測定するものである。
  - 3-1-2 音量計の準備
    - 3-1-2-1 マイクロホンにウィンドスクリーンを取り付ける。
    - 3-1-2-2 A特性（周波数補正回路A）に設定する。
    - 3-1-2-3 時間重み特性（時定数）をFASTに設定する。
    - 3-1-2-4 騒音計の測定レンジの最大値を130dB/Aとする。
    - 3-1-2-5 騒音レベルの最大値L-MAXを表示できるモードに設定。
  - 3-1-3 騒音計および車両のセットアップ
    - 3-1-3-1 マイクロホンは、三脚により水平に固定する
    - 3-1-3-2 マイクロホンは、車両の後輪中心からエキゾースト側の斜め45度後方2m、かつ高さは地上から1.35mのところに設置する。

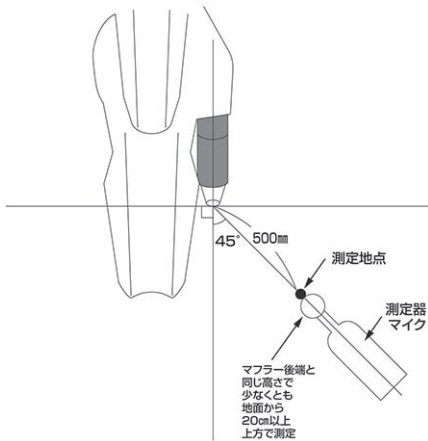


- 3-1-3-3 サイレンサーが1本を超えるエンジンの音量計測は、いずれか一方のエキゾーストパイプの先端で計測される（必要に応じて両方の先端で測定する）。
- 3-1-3-4 やわらかな土の上で計測することが推奨される（例えば、草の上、細かな砂利の上等）。  
止むを得ず、アスファルト等固い路面上で測定する場合は、その会場における許容誤差が考慮される。
- 3-1-3-5 計測中の車両の周囲5mの音量は90dB/A以下であること
- 3-1-3-6 車両から10m以内に音を反射する障害物があってはならない。
- 3-1-4 測定方法
- 3-1-4-1 計測は、スタンドを使用せず、原則ニュートラルでエンジンが温まった状態で行う。  
ニュートラルでの計測が実走行での最大回転数と異なる場合は、実走行と同様になるギアポジションで測定する場合もある。
- 3-1-4-2 車検員は車両の横でマイクロホンとは反対側に立つか、またはフロントホイール付近でハンドルバーの前方に立つ。しかし、車両とマイクロホンの間に立ってはならない。
- 3-1-4-3 測定員は耳栓を使用すること（ヘッドセットまたは、耳栓）。
- 3-1-4-4 測定は当該大会の車検担当競技役員が行う。測定中、競技役員らの行為によって発生した故障、損害に対して競技役員は一切の責任を負わない（第3章 競技会 **31** 損害に対する責任 **31-3**参照）。
- 3-1-4-5 エンジンの最大回転数を意図的に下げるといふ不正をしてはならない。  
例：CDI / ECUプログラム切換えスイッチの使用等  
※測定時、エンジン回転数が明らかに低い場合、タコメーターでエンジン最大回転数を測定する場合がある。  
※音量測定は走行時と同じモードで計測する。  
※スイッチ等によりモード切替えが可能な車両は、すべてのモードで計測を行う場合がある。
- 3-1-4-6 アイドリング状態からスロットルを速やかに全開にし、Revリミット状態を1~2秒維持してスロットルを閉じる。
- 3-1-4-7 スロットル急開でスムーズに回転が上昇しない場合には、回転をアイドルからやや上げてから急開する。
- 3-1-5 判定方法
- 3-1-5-1 測定は、1ライダーに対し3回までとし、測定値が1回でも規制値をクリアできれば合格とする（1回目でクリアされた場合は1回の測定のみ）。  
アフターバーンが発生しても測定回数3回までの中でカウントする。
- 3-1-5-2 3回とも規制値をクリアできなかった場合は、大会審査委員会において罰則が科せられる。
- 3-1-6 音量規制値
- 3-1-6-1 全日本およびS1チャレンジは、全クラス最大114dB/Aとする。
- 3-1-6-2 測定値の小数点以下切捨ては行わない。
- 3-1-6-3 レース後の最終検査においては、+1dB/Aの許容誤差が認められる。
- 3-1-6-4 音量測定時の外気温による許容誤差は考慮されない。
- 3-2 固定回転方式

- 3-2-1 エキゾーストパイプとサイレンサーは、音量規制に関する必要条件をすべて満たさなくてはならない。
- 3-2-2 エキゾーストパイプの先端は、最低30mmにわたってモーターサイクルの中心軸と水平かつ平行でなくてはならない(許容誤差 $\pm 10^\circ$ )。またはその先端は5mm以上サイレンサー本体より突出してはならない。すべての鋭利な部分は最低半径2mm以上で丸みを帯びさせていなければならない。



- 3-2-3 計測のためのマイクロホンの位置は排気管後端から500mmで、かつ中心線から後方 $45^\circ$ で排気管と同じ高さとするが、少なくとも地面から20cm上方でなくてはならない。もしこれが不可能な場合、計測は $45^\circ$ 上方で行なっても良い。



- 3-2-4 ノイズテストの際、ギア・ボックスにニュートラルがないマシンは、スタンドに載せた状態で測定を受けなくてはならない。
- 3-2-5 ギアはニュートラルとしてエンジンを回転させ、所定の回転数域に達するまでエンジンの回転を増していかなくてはならない。測定は、所定の回転数に達した時に行うものとする。
- 3-2-6 回転数は、エンジンのストロークに相応するピストンの平均速度に基づく次の計算式にて求められる。
- 3-2-7 所定のエンジン回転数 (rpm) =  $30,000 \times \text{ピストンスピード (m/s)} / \text{ピストンストローク (mm)}$
- 3-2-8 音量規制値
- 4ストローク車両：  
ピストンスピード11m/secで測って、94dB/Aまでとする。
- 2ストローク車両：  
ピストンスピード13m/secで測って、96dB/Aまでとする。
- レース終了後は1dB/Aの許容誤差が認められる。
- 3-2-9 音量測定は、エンジン型式および排気量ごとに、エンジンストロークはほぼ同等と見なされるので、測定は下記固定回転数にて実施することもできる。

85ccまで	8,000 rpm
85ccを超え125ccまで	7,000 rpm
85ccを超え150ccまで (4ストローク)	6,000 rpm
125ccを超え250ccまで	5,000 rpm
250ccを超え500ccまで	4,500 rpm
500cc以上	4,000 rpm

- 3-2-10 エンジンの音量計測には、各エキゾーストパイプの先端で測定される。  
サイレンサーが1本を超えるエンジンの音量計測は、いずれか一方のエキゾーストパイプの先端で測定される。
- 3-2-11 規制に適合しているサイレンサーには車検にてマークが付けられ、車検後にサイレンサーを変更することは禁止される。ただし同様に車検合格し、マークを受けたスベアサイレンサーに関しては例外とする。
- 3-2-12 規制値をオーバーしている車両は、測定時間内に再度測定を受けることができる。
- 3-2-13 周辺の音量は、モーターサイクルから半径5m以内において90dB/Aまでとする。
- 3-2-14 音量測定は気温20℃を基準とする。気温10℃以下の場合許容誤差+1dB/Aが認められる。
- 3-2-15 気温0℃以下の場合許容誤差+2dB/Aが認められる。
- 3-2-16 レース後の最終検査においては、+2dB/Aの許容誤差が認められる。
- 3-2-17 メーターの読み方は常に小数点以下を切捨てとする (100.9dB/A = 100dB/A)。
- 3-2-18 その他規則についてはFIM規則に準ずる。

## 4 その他技術仕様

付則17 モトクロス基本仕様に加え、MFJ スーパーモト公認競技会に参加するモーターサイクルは、以下の仕様が適用される。

- 4-1 4ストロークエンジンを使用する車両では、最低0.3L以上の金属製のオイルキャッチタンクが確実な固定方法で取り付けられていなければならない。ただしクローズドブリーザーシステムになっており、オイルブリーザーラインが確実にエアクリナーボックス（コネクティングチューブ含む）に連結されている場合は、オイルキャッチタンクを取り付けなくて良い。
- 4-2 一つまたは幾つかの漏れ防止の施された最低容量150cc以上のキャッチタンクが、ラジエターオーバーフローパイプおよび燃料タンクブリーザーシステム用に取り付けられていなければならない（キャプレーターを使用した車両はキャプレーターオーバーフローシステム含む）。  
このキャッチタンク類は各走行のスタート前に空にされていなければならない。
- 4-3 すべてのオイルドレンボルト（オイルキャッチタンクのドレンボルトを含む）、オイルフィルターキャップ、レベルゲージはワイヤーロックをしなければならない。
- 4-4 燃料タンクブリーザーパイプ  
ノンリターンバルブを燃料タンクブリーザーパイプに取り付けなくてはならない。
- 4-5 取り外さなければならないもの  
ライト類、バックミラー、スタンド類、公道用ナンバープレート
- 4-6 ハンドプロテクター
- 4-6-1 ハンドプロテクターが使用される場合は、付則17 モトクロス基本仕様に対してスーパーモト仕様は以下とする。
- 4-6-1-1 使用される材質は、非粉砕材質の樹脂製もしくはアルミニウム製でなくてはならない。その他の金属製（樹脂ガードの内側に金属製材質の支柱で全面が囲われている形状の物を含む）の物は、使用できない。
- 4-6-1-2 取り付け方法は、片持ちタイプおよびハンドルバー先端（バーエンド）とハンドルバー2か所で固定される両持ちタイプのどちらも使用が認められる。
- 4-7 ハンドルバー

- 4-7-1 付則17.モトクロス基本仕様 **3-6** ハンドルバー **3-6-2**のとおり、ハンドルにはパッドを取り付けなければならない。パッドには、いかなるものも埋め込んでではない。

## 5 部品の買い取り制度

- 5-1 全日本スーパーモト選手権の各大会にてクラス別上位3位に入賞した車両の下記部品の購入希望者がいた場合、下記価格にて販売しなければならない。
- ・エンジンアッセンブリー：  
450cc：¥500,000  
250cc：¥450,000  
(ミッション、カムシャフト、スロットルボディーを含み、スプロケットは除く)
  - ・フロントサスペンション 左右セット：¥300,000
  - ・リアサスペンション スプリング含む：¥150,000
- 5-2 購入希望者は決勝レース暫定結果発表後20分以内に限り購入申請をすることができる。
- ・売主を除き、購入申請者は当該クラスレース参加者に限る。
  - ・購入申請は決勝レース暫定結果発表後に行なうことができる。
  - ・購入申請が締め切られた後、売主に購入申請があったことが通達される。
- 5-3 購入申請は主催者指定の用紙に必要な事項を記入し、以下の物を揃え、主催者へ提出すること。なお、購入申請締切り後の申請撤回は認められない。
- ・購入申請用紙
  - ・購入者の運転免許証のコピー
  - ・購入申請保証金50,000円（購入申請保証金は購入代金の一部とされる）
- 5-4 希望者が複数の場合、申請締切り後、抽選の会場・時間が購入希望者に連絡される。購入者は主催者により抽選にて購入優先順位が決定される。購入優先順位1位以外の者の購入申請保証金は抽選後返却される。
- 5-5 購入申請が提出された時点より、主催者は車両を売買契約日まで保管しなければならない（売主が車両に触れることは禁止される）。
- 5-6 売買契約日は購入申請日から起算して10日以内の間に設定されなければならない。売主・購入者・そして主催者の3者にて売買契約日を決定する。
- 5-7 前項にて決定された売買契約日に購入代金（現金）の支払いと車両の受け渡しが行なわれる。
- 5-8 売買契約日までに売主・購入者双方とも身分証明書のコピーを主催者に提出しなければならない。
- 5-9 売買契約は売主、購入者双方とも主催者立会いのもと行なわれる。
- 5-10 5-6項にて決定された売買契約日に購入者が購入代金を支払うことができない場合は、この売買契約は無効となり、購入申請保証金50,000円は返却されない。
- また、この場合に発生する経費（運搬費等）は購入希望者が負担する。
- 5-11 売買契約が無効になった場合は5-3項で決定された、優先順位の次点の購入希望者に購入権利が与えられる。
- 主催者より次点購入希望者に連絡し、3日以内に再度、購入申請保証金が主催者に提出された時点で購入権利の移行が確定する。確定しなかった場合は、再度さらに次点の者に購入希望の発生が連絡され、同様の手順が適用される。
- 購入権利の移行が確定した後に、売主に連絡され3者立会いの売買契約調整日が設定され、売買契約日より5-5項以降の規程を適用する。
- 5-12 上記規定は購入者・売主・主催者の合意があれば、部分的に簡略化することができる。
- なお、3者合意が必要な規定について、調整が困難な場合は主催者が決定権利を有する（売買契約日等）。

# MFJ公認車両

★は公認が継続された車両を表す  
 適用 RR：ロードレース MX：モトクロス  
 TR：トライアル SM：スーパーモト  
 ED：エンデューロ MB：ミニバイク

※最新情報はMFJホームページでご確認ください。2022年12月13日現在

■ 本田技研工業(株) 〒107-8556 東京都港区南青山2-1-1 本田ビル ☎ 03-3423-1111

● 一般市販車 (オートバイ)

車名	初回公認	フレーム打刻	エンジン打刻	排気量	ホイール径	公認発効日	適用	打刻開始№	有効期限
★ CBR600RR	'07.02.07	PC40	PC40E	599	67×42.5	'23.01.01	RR	PC40-1000001	2023
★ CBR600RR/ル-ス* -入車	'07.02.07	JH2PC40S	PC40E	599	67×42.5	'23.01.01	RR	JH2PC40S*7M900001	2023
★ CBR600RR	'08.02.26	PC40	PC40E	599	67×42.5	'23.01.01	RR	PC40-1100001	2023
★ CBR1000RR	'08.02.26	SC59	SC59E	999	76×55.1	'23.01.01	RR	SC59-1000001	2023
★ CBR1000RR/ル-ス* -入車	'08.02.26	JH2SC59S	SC59E	999	76×55.1	'23.01.01	RR	JH2SC59S*8M900001	2023
★ CBR600RR/ル-ス* -入車	'08.02.26	JH2PC40S	PC40E	599	67×42.5	'23.01.01	RR	JH2PC40S*8M910001	2023
★ CBR600RR<STD>	'09.02.27	PC40	PC40E	599	67×42.5	'23.01.01	RR	PC40-1200001	2023
★ CBR1000RR<STD>	'09.02.27	SC59	SC59E	999	76×55.1	'23.01.01	RR	SC59-1100001	2023
★ CBR1000RR/ル-ス* -入車	'09.02.27	JH2SC59S	SC59E	999	76×55.1	'23.01.01	RR	JH2SC59S*9K910001	2023
★ CBR600RR/ル-ス* -入車	'09.02.27	JH2PC40S	PC40E	599	67×42.5	'23.01.01	RR	JH2PC40S*9K930001	2023
★ CBR600RR<STD>	'10.03.08	PC40	PC40E	599	67×42.5	'23.01.01	RR	PC40-1300001	2023
★ CBR600RR<ABS>	'10.03.08	PC40	PC40E	599	67×42.5	'23.01.01	RR	PC40-1300001	2023
★ CBR1000RR<STD>	'10.03.08	SC59	SC59E	999	76×55.1	'23.01.01	RR	SC59-1200001	2023
★ CBR1000RR<ABS>	'10.03.08	SC59	SC59E	999	76×55.1	'23.01.01	RR	SC59-1200001	2023
★ CBR600RR/ル-ス* -入車	'10.02.09	JH2PC40S	PC40E	599	67×42.5	'23.01.01	RR	JH2PC40S*AK940001	2023
★ CBR1000RR/ル-ス* -入車	'10.02.09	JH2SC59S	SC59E	999	76×55.1	'23.01.01	RR	JH2SC59S*AK000001	2023
★ CBR600RR<STD> (11)	'11.01.26	PC40	PC40E	599	67×42.5	'23.01.01	RR	PC40-1400001	2023
★ CBR1000RR<STD> (11)	'11.01.26	SC59	SC59E	999	76×55.1	'23.01.01	RR	SC59-1300001	2023
★ CBR250R<STD> (11)	'11.04.22	MC41	MC41E	249	76×55	'23.01.01	RR	MC41-1000001	2023
★ CBR1000RR<STD> (12)	'12.02.10	SC59	SC59E	999	76×55.1	'22.01.01	RR	SC59-1400001	2023
★ CBR1000RR<ABS> (12)	'12.02.10	SC59	SC59E	999	76×55.1	'22.01.01	RR	SC59-1400001	2023
★ CBR600RR<STD> (12)	'12.03.28	PC40	PC40E	599	67×42.5	'22.01.01	RR	PC40-1500001	2023
★ CBR600RR<ABS> (12)	'12.03.28	PC40	PC40E	599	67×42.5	'22.01.01	RR	PC40-1500001	2023
★ VTR (12)	'12.03.28	MC33	MC15E	249	60×44.1	'22.01.01	RR	MC33-1400001	2023
★ CBR250R<STD> (13)	'12.12.29	MC41	MC41E	249	76×55	'22.01.01	RR	MC41-1200001	2023
★ CBR250R<ABS> (13)	'12.12.29	MC41	MC41E	249	76×55	'22.01.01	RR	MC41-1200001	2023
★ CBR1000RR<STD> (13)	'12.12.29	SC59	SC59E	999	76×55.1	'22.01.01	RR	SC59-1500001	2023
★ CBR1000RR<ABS> (13)	'12.12.29	SC59	SC59E	999	76×55.1	'22.01.01	RR	SC59-1500001	2023
★ CBR1000RR/ル-ス* -入車 (12)	'12.02.10	JH2SC59S	SC59E	999	76×55.1	'22.01.01	RR	JH2SC59S*CK100001	2023
★ CBR600RR/ル-ス* -入車 (12)	'12.02.29	JH2PC40S	PC40E	599	67×42.5	'22.01.01	RR	JH2PC40S*AK940001	2023
★ CBR600RR<STD> (13)	'13.02.19	PC40	PC40E	599	67×42.5	'23.01.01	RR	PC40-1600001	2024
★ CBR600RR<ABS> (13)	'13.02.19	PC40	PC40E	599	67×42.5	'23.01.01	RR	PC40-1600001	2024
★ VTR (13)	'13.05.02	MC33	MC15E	249	60×44.1	'23.01.01	RR	MC33-1400001	2024
★ VTR-F (13)	'13.05.02	MC33	MC15E	249	60×44.1	'23.01.01	RR	MC33-1400001	2024
★ CBR125R	'13.09.27	JC50	JC39E	124	58×47.2	'23.01.01	RR	JC50-1000001	2024
★ CBR600RR/ル-ス* -入車 (13)	'13.02.19	JH2PC40S	PC40E	599	67×42.5	'23.01.01	RR	JH2PC40S*DK950001	2024
★ CBR1000RR<STD> (14)	'14.02.17	SC59	SC59E	999	76×55.1	'19.01.01	RR	SC59-1600001	2023
★ CBR1000RR<ABS> (14)	'14.02.17	SC59	SC59E	999	76×55.1	'19.01.01	RR	SC59-1600001	2023
★ CBR1000RR<SP> (14)	'14.02.17	SC59	SC59E	999	76×55.1	'19.01.01	RR	SC59-1600001	2023
★ CBR250R<STD> (14)	'14.06.27	MC41	MC41E	249	76×55	'19.01.01	RR	MC41-1200001	2023
★ CBR250R<ABS> (14)	'14.06.27	MC41	MC41E	249	76×55	'19.01.01	RR	MC41-1200001	2023
★ CBR1000RR/ル-ス* -入車 (14)	'14.02.17	JH2SC59	SC59E	999	76×55.1	'19.01.01	RR	JH2SC59-200001	2023
★ CBR250R	'16.02.16	MC41	MC41E	249	76×55	'21.01.01	RR	MC41-1500001	2025
★ GROM (13)	'16.06.24	JC61	JC61E	124	52.4×57.9	'21.01.01	MB	JC61-1000000	2025
★ GROM (16)	'16.07.09	JC61	JC61E	124	52.4×57.9	'21.01.01	MB	JC61-1300000	2025
★ CBR1000RR (17)	'17.02.24	SC77	SC77E	999	76×55.1	'22.01.01	RR	SC77-1000001	2026
★ CBR1000RR SP (17)	'17.02.24	SC77	SC77E	999	76×55.1	'22.01.01	RR	SC77-1000001	2026
★ CBR1000RR SP2/ル-ス* -入車 (17)	'17.02.24	JH2SC77S* (仕様は変数)	SC77E	999	76×55.1	'22.01.01	RR	JH2SC77S*HK000001	2026
★ CBR1000RR SP2 (17)	'17.02.24	JH2SC77C* (欧州仕様*は変数)	SC77E	999	76×55.1	'22.01.01	RR	JH2SC77C*HK000001 (欧州仕様*は変数)	2026
★ CBR250RR (17)	'17.05.22	MC51	MC51E	249	62×41.36	'22.01.01	RR	MC51-1000001	2026
★ CBR250RR<ABS> (17)	'17.05.22	MC51	MC51E	249	62×41.36	'22.01.01	RR	MC51-1000001	2026
★ CBR1000RR (18)	'18.05.06	SC77	SC77E	999	76×55.1	'23.01.01	RR	SC77-1100001	2027
★ CBR1000RR SP (18)	'18.05.06	SC77	SC77E	999	76×55.1	'23.01.01	RR	SC77-1100001	2027
★ CBR1000RR SP2 (18)	'18.05.06	SC77	SC77E	999	76×55.1	'23.01.01	RR	SC77-1100001	2027

● 一般市販車 (オートバイ)

車名	初回公認	フレーム打刻	エンジン打刻	排気量	ホアストロク	公認発効日	通用	打刻開始№	有効期限
CBR1000RR-R FIREBLADE	'20.03.09	SC82 JH2SC82A*LK (*は変数)	SC82E	999	81×48.5	'20.03.09	RR	SC82-000007 JH2SC82A*LK000001	2024
CBR1000RR-R FIREBLADE SP	'20.03.09	SC82 JH2SC82B*LK JH2SC821*MK (*は変数)	SC82E	999	81×48.5	'20.03.09	RR	SC82-000001 JH2SC82B*LK000001 JH2SC821*MK000001	2024
CBR250RR	'20.09.28	MC51	MC51E	249	62×41.36	'20.09.28	RR	MC51-1300001	2024
CBR600RR	'20.12.04	PC40	PC40E	599	67×42.5	'20.12.04	RR	PC40-1700001	2024
GROM (21)	'21.04.04	JC92	JC92E	123	50×63.1	'21.04.04	MB	JC92-1000001	2025
CBR1000RR-R FIREBLADE	'22.03.20	SC82 / JH2SC82A*NK (*は変数)	SC82E	999	81×48.5	'22.03.20	RR	SC82-1100001 / JH2SC82A*NK000001	2026
CBR1000RR-R FIREBLADE SP	'22.03.20	SC82 / JH2SC82B*NK (*は変数)	SC82E	999	81×48.5	'22.03.20	RR	SC82-1100001 / JH2SC82B*NK000001	2026

● 一般市販車 (オートバイ)

車名	初回公認	フレーム打刻	エンジン打刻	排気量	ホアストロク	公認発効日	通用	打刻開始№	有効期限
★ TLM220R	'87.09.13	MD23	MD23E	216	69×58	'20.01.01	TR	MD23-1000001	2024
★ CRF450L (19)	'18.11.02	PD11	PD11E	449	96×62.1	'23.01.01	MX	PD11-1000001	2027

● スポーツ専用市販車 (モトクロス・エンデュロ・スーパースト)

車名	初回公認	フレーム打刻	エンジン打刻	排気量	ホアストロク	公認発効日	通用	打刻開始№	有効期限
★ CRF150R (12)	'11.09.22	KE03	KE03E	149	66×43.7	'23.01.01	MX	KE03-1300001	2023
★ CRF150RII (12)	'11.09.22	KE03	KE03E	149	66×43.7	'23.01.01	MX	KE03-1300001	2023
★ CRF250R (12)	'11.09.22	ME10	ME10E	249	76.8×53.8	'23.01.01	MX	ME10-1800001	2023
★ CRF450R (12)	'11.09.22	PE05	PE05E	449	96×62.1	'23.01.01	MX	PE05-2000001	2023
★ CRF250R (13)	'12.10.03	ME10	ME10E	249	76.8×53.8	'22.01.01	MX	ME10-1900001	2023
★ CRF450R (13)	'12.10.03	PE05	PE05E	449	96×62.1	'22.01.01	MX	PE05-2100001	2023
★ CRF50F (13)	'13.02.27	AE04	AE04E	49	39×41.4	'23.01.01	MX	AE04-1000003	2024
★ CRF250R (14)	'13.09.21	ME10	ME10E	249	76.8×53.8	'23.01.01	MX	ME10-2000001	2024
★ CRF450R (14)	'13.09.21	PE05	PE05E	449	96×62.1	'23.01.01	MX	PE05-2200001	2024
★ CRF125F (14)	'14.02.26	JE03	JE03E	124	52.4×57.9	'19.01.01	MX	JE03-1000001	2023
★ CRF150R (14)	'14.02.26	KE03	KE03E	149	66×43.7	'19.01.01	MX	KE03-1500001	2023
★ CRF150RII (14)	'14.02.26	KE03	KE03E	149	66×43.7	'19.01.01	MX	KE03-1500001	2023
★ CRF450R (15)	'14.09.20	PE05	PE05E	449	96×62.1	'19.01.01	MX	PE05-2300001	2023
★ CRF250R (15)	'14.09.20	ME10	ME10E	249	76.8×53.8	'19.01.01	MX	ME10-2100001	2023
★ CRF250R (16)	'15.09.19	ME10	ME10E	249	76.8×53.8	'20.01.01	MX	ME10-2200001	2024
★ CRF450R (16)	'15.09.19	PE05	PE05E	449	96×62.1	'20.01.01	MX	PE05-2400001	2024
★ CRF450R (17)	'16.11.08	PE07	PE07E	449	96×62.1	'21.01.01	MX	PE07-1000002	2025
★ CRF450RX (17)	'16.12.16	PE07	PE07E	449	96×62.1	'21.01.01	MX・ED	PE07-1000011	2025
★ CRF250R (18)	'17.11.29	ME12	ME12E	249	79×50.9	'22.01.01	MX	ME12-1000001	2026
★ CRF250R (17)	'17.07.21	ME10	ME10E	249	76.8×53.8	'22.01.01	MX	ME10-2200001	2026
★ CRF150R (18)	'17.07.21	KE03	KE03E	149	66×43.7	'22.01.01	MX	KE03-1600001	2026
★ CRF150RII (18)	'17.07.21	KE03	KE03E	149	66×43.7	'22.01.01	MX	KE03-1600001	2026
★ CRF450R (18)	'17.07.21	PE07	PE07E	449	96×62.1	'22.01.01	MX	PE07-1100001	2026
★ CRF450RX (18)	'17.07.21	PE07	PE07E	449	96×62.1	'22.01.01	MX・ED	PE07-1100001	2026
★ CRF450R (19)	'18.10.24	PE07	PE07E	449	96×62.1	'23.01.01	MX	PE07-1200001	2027
★ CRF450RX (19)	'18.10.24	PE07	PE07E	449	96×62.1	'23.01.01	MX・ED	PE07-1200001	2027
★ CRF250R (19)	'18.10.24	ME12	ME12E	249	79×50.9	'23.01.01	MX	ME12-1100001	2027
★ CRF250RX (19)	'18.10.24	ME12	ME12E	249	79×50.9	'23.01.01	MX・ED	ME12-1100001	2027
CRF250R (20)	'19.08.31	ME12	ME12E	249	79×50.9	'19.08.31	MX・ED	ME12-1200001	2023
CRF250RX (20)	'19.08.31	ME12	ME12E	249	79×50.9	'19.08.31	MX・ED	ME12-1200002	2023
CRF450R (20)	'19.08.31	PE07	PE07E	449	96×62.1	'19.08.31	MX・ED・SM	PE07-1300001	2023
CRF450RX (20)	'19.08.31	PE07	PE07E	449	96×62.1	'19.08.31	MX・ED・SM	PE07-1300002	2023
CRF450R (21)	'20.10.24	PE07	PE07E	449	96×62.1	'20.10.24	MX・ED・SM	PE07-1400001	2024
CRF450RX (21)	'20.10.24	PE07	PE07E	449	96×62.1	'20.10.24	MX・ED・SM	PE07-1400003	2024
CRF250R (22)	'21.10.22	ME12	ME12E	249	79×50.9	'21.10.22	MX・ED・SM	ME12-1300001	2025
CRF250RX (22)	'21.12.17	ME12	ME12E	249	79×50.9	'21.12.17	MX・ED・SM	ME12-1300001	2025
CRF450R (22)	'21.12.17	PE07	PE07E	449	96×62.1	'21.12.17	MX・ED・SM	PE07-1500001	2025
CRF450RX (22)	'21.12.17	PE07	PE07E	449	96×62.1	'21.12.17	MX・ED・SM	PE07-1500001	2025
CRF250R (23)	'22.10.14	ME12	ME12E	249	79×50.9	'22.10.14	MX・ED・SM	ME12-1400001	2026
CRF250RX (23)	'22.10.14	ME12	ME12E	249	79×50.9	'22.10.14	MX・ED・SM	ME12-1400001	2026
CRF450R (23)	'22.10.14	PE07	PE07E	449	96×62.1	'22.10.14	MX・ED・SM	PE07-1600001	2026
CRF450RX (23)	'22.10.14	PE07	PE07E	449	96×62.1	'22.10.14	MX・ED・SM	PE07-1600001	2026



■(株)ホンダ・レーシング 〒351-0024 埼玉県朝霞市泉水3-15-1 ☎048-461-8804

●一般市販車 (オノドタイプ)

車名	初回公認	フレーム打刻	エンジン打刻	排気量	ホアストロク	公認発効日	通用	打刻開始№	有効期限
★ CBR250R/ル-ス*-入車 (12)	'12.04.02	MC41	MC41E	249	76×55	'22.01.01	RR	MC41-1100001	2023
★ CBR250R/ル-ス*-入車	'14.05.28	MC41	MC41E	249	76×55	'19.01.01	RR	MC41-1400001	2023
★ GROM/ル-ス*-入車	'16.05.07	JC61	JC61E	124	52.4×57.9	'21.01.01	RR	MLHJC61S-G5130001	2025
★ CBR250RR/ル-ス*-入車 (17)	'17.05.22	JH2MC51S* (*は変数)	MC51E	249	62×41.4	'22.01.01	RR	JH2MC51S1HK00005	2026
CBR1000RR-R FIREBLADE SP/ル-ス*-入車	'20.03.09	JH2SC82B*LK (欧州仕様*は変数)	SC82E	999	81×48.5	'20.03.09	RR	JH2SC82B*LK000001	2024
CBR250RR/ル-ス*-入車	'20.09.28	JH2MC51S*LK	MC51E	249	62×41.4	'20.09.28	RR	JH2MC51S*LK100002	2024
GROM/ル-ス*-入車	'21.04.04	MLHJC92S	JC92E	123	50×63.1	'21.04.04	MB	MLHJC92S-M5000001	2025
CBR600RR/ル-ス*-入車	'21.01.30	JH2PC40S	PC40E	599	67×42.5	'21.01.30	RR	JH2PC40S*MK960001	2025

●ス\*-専用市販車 (ロードレース)

車名	初回公認	フレーム打刻	エンジン打刻	排気量	ホアストロク	公認発効日	通用	打刻開始№	有効期限
★ NSF100 (06)	'06.04.04	HR01	HR01E	99	53×45	'23.01.01	RR	HR01-1000011	2023
★ NSF250R (13)	'13.12.04	JH2MR03C	MR03E	249	78×52.2	'23.01.01	RR (J-GP3)	JH2MR03C4CK000001	2024

●ス\*-専用市販車 (トライアル)

車名	初回公認	フレーム打刻	エンジン打刻	排気量	ホアストロク	公認発効日	通用	打刻開始№	有効期限
★ RTL260F (09)	'09.01.01	RTL260FF	NN4E	259	78×54.2	'20.01.01	TR	RTL260FF-0910001	2023
★ RTL260F (10)	'10.01.02	RTL260FF	NN4E	259	78×54.2	'20.01.01	TR	RTL260FF-1010001	2029
RTL300R (16)	'16.02.15	RTL300RF	NN4E	287	80×57.2	'16.02.15	TR	RTL300RF-1600001	2025
RTL300R (17)	'17.03.01	RTL300RF	NN4E	287	80×57.2	'17.03.01	TR	RTL300RF-1700001	2026
RTL300R (19)	'19.02.19	RTL300RF	NN4E	287	80×57.2	'19.02.19	TR	RTL300RF-1900001	2028
RTL300R (20)	'20.03.03	RTL300RF	NN4E	298	81.5×57.2	'20.03.03	TR	RTL300RF-2000001	2029
RTL260R (23)	'23.01.02	RTL260FF	NN4E	258	78×54.2	'23.01.02	TR	RTL260FF-2300001	2032
RTL301RR (23)	'23.01.02	RTL300RF	NN4E	298	81.5×57.2	'23.01.02	TR	RTL300RF-2300001	2032

■ヤマハ発動機(株) 〒438-8501 静岡県磐田市新貝2500 ☎0538-37-4111

●一般市販車 (オノドタイプ)

車名	初回公認	フレーム打刻	エンジン打刻	排気量	ホアストロク	公認発効日	通用	打刻開始№	有効期限
★ YZF-R6 (06)	'06.02.18	RJ111	J511E	599	67×42.5	'23.01.01	RR	JYARJ111000000301	2023
★ YZF-R6/ル-ス*-入車 (06)	'06.02.18	CJ11C	J511E	599	67×42.5	'23.01.01	RR	CJ11C-000001	2023
★ YZF-R6 (08)	'08.02.26	RJ151	J515E J516E	599	67×42.5	'23.01.01	RR	JYARJ151000000301	2023
★ YZF-R6/ル-ス*-入車 (08)	'08.02.26	CJ14C	J515E	599	67×42.5	'23.01.01	RR	CJ14C0000001	2023
★ YZF-R1 (09)	'09.02.27	RN24J※	N521E	998	78×52.2	'23.01.01	RR	RN24J-000005	2023
★ YZF-R1 (09)	'09.02.27	RN221	N519E N520E	998	78×52.2	'23.01.01	RR	JYARN221000000004	2023
★ YZF-R1/ル-ス*-入車 (09)	'09.02.27	CN05C	N520E	998	78×52.2	'23.01.01	RR	CN05C-000001	2023
★ YZF-R1 (12)	'12.02.10	JYARN2	N519E N520E	998	78×52.2	'22.01.01	RR	JYARN225000000003	2023
★ YZF-R1 (12)	'12.04.15	RN24J※	N521E	997	78×52.2	'22.01.01	RR	RN24J-001274	2023
★ YZF-R1 (WGP 50th Anniversary Edition) (12)	'12.03.28	RN24J※	N521E	997	78×52.2	'22.01.01	RR	RN24J-001274	2023
★ YZF-R6 (12)	'12.02.10	JYARJ1	J515E J516E	599	67×42.5	'22.01.01	RR	JYARJ16E1CA022970	2023
★ YZF-R1/ル-ス*-入車 (12)	'12.02.10	CN05C	N520E	998	78×52.2	'22.01.01	RR	CN05C-000060	2023
★ YZF-R6/ル-ス*-入車 (12)	'12.02.10	CJ14C	J515E	599	67×42.5	'22.01.01	RR	CJ14C-000127	2023
★ YZF-R25 (15)	'15.01.15	RG10J	G401E	249	60×44.1	'20.01.01	RR	RG10J-000050	2024
★ YZF-R25 <ABS> (15)	'15.01.15	RG10J	G401E	249	60×44.1	'20.01.01	RR	RG10J-000050	2024
★ YZF-R1 (15)	'15.02.15	JYARN32* JYARN39*	N526E N527E	998	79×50.9	'20.01.01	RR	JYARN321000000301	2024
★ YZF-R1M (15)	'15.02.15	JYARN32* JYARN40*	N526E N527E	998	79×50.9	'20.01.01	RR	JYARN326000000301	2024
★ YZF-R1/ル-ス*-入車 (15)	'15.02.15	CN06C	N526E	998	79×50.9	'20.01.01	RR	CN06C-000001	2024
★ YZF-R1 (17) / ル-ス*-入車含む	'17.02.24	JYARN39* JYARN49*	N532E N527E	998	79×50.9	'22.01.01	RR	JYARN49*-000001, JYARN39*-001000	2026
★ YZF-R1M (17)	'17.02.24	JYARN40* JYARN49*	N532E N527E	998	79×50.9	'22.01.01	RR	JYARN49*-000001 JYARN40*-000260	2026
★ YZF600 (YZF-R6)	'17.02.24	JYARJ27* JYARJ28* JYARJ29*	J529E J530E	599	67×42.5	'22.01.01	RR	JYARJ27*- 000001,JYARJ28*- 000001,JYARJ29*-000001	2026
★ YZF-R25	'17.04.07	RG10J	G401E	249	60×44.1	'22.01.01	RR	RG10J-017922	2026
★ YZF-R25A	'17.04.07	RG10J	G401E	249	60×44.1	'22.01.01	RR	RG10J-017962	2026
★ YZF-R3A	'17.04.07	RH07J	H402E	320	68×44.1	'22.01.01	RR	RH07J-004801	2026
★ YZF-R25 (18)	'18.03.09	RG43J	G402E	249	60×44.1	'23.01.01	RR	RG43J-001001	2024
★ YZF-R25A (18)	'18.03.09	RG43J	G402E	249	60×44.1	'23.01.01	RR	RG43J-001041	2024
★ YZF-R25 (19)	'19.04.07	RG43J	G402E	249	60×44.1	'19.04.07	RR	RG43J-000117	2023
★ YZF-R25A (19)	'19.04.07	RG43J	G402E	249	60×44.1	'19.04.07	RR	RG43J-000115	2023

●一般市販車（オートタイプ）

車名	初回公認	フレーム打刻	エンジン打刻	排気量	ホアストロク	公認発効日	適用	打刻開始№	有効期限
YZF-R1(20)	'19.11.08	JYARN65* JYARN66* RN65J RN65C	N534E N535	998	79×50.9	'19.11.08	RR	JYARN651000000101 RN65J***** RN65C*****	2023
YZF-R1M(20)	'19.11.08	JYARN65* JYARN67*	N534E N535	998	79×50.9	'19.11.08	RR	JYARN655000000106	2023
YZF-R3A(18)	'22.02.04	RH13J	H405 E	320	68×44.1	'22.02.04	RR	RH13J-001001	2026
YZF-R3A(19)	'22.02.04	RH13J	H405 E	320	68×44.1	'22.02.04	RR	RH13J-002681	2026

※YZF-R1(RN24J)は国内モデル。\*は変数

●一般市販車（オートタイプ）

車名	初回公認	フレーム打刻	エンジン打刻	排気量	ホアストロク	公認発効日	適用	打刻開始№	有効期限
★WR250R (13)	'12.09.30	DG15J	G363E	249	77×53.6	'22.01.01	MX	DG15J-009561	2023
★WR250X (14)	'13.09.30	DG15J	G363E	249	77×53.6	'23.01.01	SM	DG15J-010703	2024
★WR250R (14)	'13.09.30	DG15J	G363E	249	77×53.6	'23.01.01	MX	DG15J-010834	2024
★WR250R (15)	'15.10.10	DG15J	G363 E	249	77×53.6	'20.01.01	MX	DG15J-013532	2024
★WR250X (15)	'15.10.10	DG15J	G363 E	249	77×53.6	'20.01.01	MX	DG15J-013542	2024
★WR250R (17)	'16.10.13	DG15J	G363E	249	77×53.6	'21.01.01	MX	DG15J-014967	2025
★WR250X (17)	'16.10.13	DG15J	G363E	249	77×53.6	'21.01.01	MX	DG15J-014937	2025

●ｽｰﾂ専用市販車（モト入）

車名	初回公認	フレーム打刻	エンジン打刻	排気量	ホアストロク	公認発効日	適用	打刻開始№	有効期限
★TT-R50E	'08.05.26	CA01W	A305E	49	36×48.6	'23.01.01	MX	CA01W-335501	2023
★WR450F (13)	'12.07.01	CJ17C	J333E	449	95×63.4	'22.01.01	MX	CJ17C-000041	2023
★YZ85 (13)	'12.07.31	CB09C	B118E	84	47.5×47.8	'22.01.01	MX	CB09C-019475	2023
★YZ85 LW (13)	'12.07.31	CB10C	B118E	84	47.5×47.8	'22.01.01	MX	CB10C-010456	2023
★YZ125 (13)	'12.09.29	CE16C	E120E	124	54×54.5	'22.01.01	MX	CE16C-020650	2023
★YZ250F (13)	'12.07.31	CG33C	G357E	249	77×53.6	'22.01.01	MX	CG33C-017994	2023
★YZ450F (13)	'12.07.31	CJ15C	J329E	449	97×60.8	'22.01.01	MX	CJ15C-019803	2023
★PW50 (13)	'13.02.27	3PT	3PT	49	40×39.2	'23.01.01	MX	3PT-447529	2024
★YZ450F (14)	'13.07.11	CJ18C	J337E	449	97×60.8	'23.01.01	MX	CJ18C-000026	2024
★YZ85 LW (14)	'13.08.09	CB10C	B118E	84	47.5×47.8	'23.01.01	MX	CB10C-011110	2024
★YZ125 (14)	'13.08.09	CE16C	E120E	124	54×54.5	'23.01.01	MX	CE16C-023107	2024
★YZ250 (14)	'13.08.09	CG23C	G111E	249	66.4×72	'23.01.01	MX	CG23C-025044	2024
★PW50 (14)	'13.10.01	3PT	3PT	49	40×39.2	'23.01.01	MX	3PT-450474	2024
★YZ250F (14)	'13.10.02	CG34C	G3C2E	249	77×53.6	'23.01.01	MX	CG34C-000042	2024
★YZ85 (14)	'13.08.09	CB09C	B118E	84	47.5×47.8	'23.01.01	MX	CB09C-020038	2024
★YZ125 (15)	'14.08.21	CE16C	E120E	124	54×54.5	'19.01.01	MX	CE16C-024470	2023
★YZ250 (15)	'14.08.21	CG23C	G111E	249	66.4×72	'19.01.01	MX	CG23C-026455	2023
★YZ250F (15)	'14.08.21	CG34C	G3C2E	249	77×53.6	'19.01.01	MX	CG34C-006772	2023
★YZ450F (15)	'14.08.21	CJ18C	J337E	449	97×60.8	'19.01.01	MX	CJ18C-007273	2023
★YZ85 (15)	'14.11.11	CB09C	B118E	84	47.5×47.8	'19.01.01	MX	CB09C-020451	2023
★YZ85 LW (15)	'14.11.11	CB10C	B118E	84	47.5×47.8	'19.01.01	MX	CB10C-011629	2023
★YZ250FX (15)	'14.12.06	CG37C	G3F1E	249	77×53.6	'19.01.01	MX	CG37C-000010	2023
★YZ450F (16)	'15.08.21	CJ21C	J340 E	449	97×60.8	'20.01.01	MX	CJ21C-000009(生試含む)	2024
★YZ250F (16)	'15.08.21	CG34C	G3C2E	249	77×53.6	'20.01.01	MX	CG34C-015143(生試含む)	2024
★YZ250F 60周年記念ﾀﾞﾙ(16)	'15.08.21	CG34C	G3C2E	249	77×53.6	'20.01.01	MX	CG34C-015151(生試含む)	2024
★YZ250X (16)	'15.08.21	CG38C	G112E	249	66.4×72	'20.01.01	MX	CG38C-000007 (生試含む)	2024
★YZ250 (16)	'15.08.21	CG23C	G111E	249	66.4×72	'20.01.01	MX	CG23C-029236	2024
★YZ125 (16)	'15.08.21	CE16C	E120E	124	54×54.5	'20.01.01	MX	CE16C-027244	2024
★YZ85LW (16)ﾗｰｼﾞｰﾊﾞｰﾙ	'15.08.21	CB10C	B118 E	84	47.5×47.8	'20.01.01	MX	CB10C-012266	2024
★YZ85 (16)ｽﾏｰﾙﾊﾞｰﾙ	'15.08.21	CB09C	B118 E	84	47.5×47.8	'20.01.01	MX	CB09C-021524	2024
★PW50 (16)	'15.08.21	3PT	3PT	49	40×39.2	'20.01.01	MX	JYA3PT00000466320	2024
★YZ450FX	'15.11.06	CJ20C	J339 E	449	97×60.8	'20.01.01	MX	CJ20C-000011	2024
★YZ250FX (16)	'15.11.06	CG37C	G3F1 E	249	77×53.6	'20.01.01	MX	CG37C-003517	2024
★YZ450F (17)	'16.08.26	CJ21C	J340E	449	97×60.8	'21.01.01	MX	CJ21C-008464	2025
★YZ250F (17)	'16.08.26	CG39C	G3C2E	249	77×53.6	'21.01.01	MX	CG39C-000012	2025
★YZ250 (17)	'16.08.26	CG23C	G111 E	249	66.4×72	'21.01.01	MX	CG23C-031485	2025
★YZ125 (17)	'16.08.26	CE16C	E120 E	124	54×54.5	'21.01.01	MX	CE16C-029742	2025
★YZ450FX (17)	'16.08.26	CJ20C	J339 E	449	97×60.8	'21.01.01	MX	CJ20C-002118	2025
★YZ250FX (17)	'16.08.26	CG37C	G3F1 E	249	77×53.6	'21.01.01	MX	CG37C-0004667	2025
★YZ250X (17)	'16.08.26	CG38C	G112 E	249	66.4×72	'21.01.01	MX	CG38C-002887	2025
★YZ85 (17)	'16.08.26	CB09C	B118 E	84	47.5×47.8	'21.01.01	MX	CB09C-022227	2025
★YZ85LW (17)	'16.08.26	CB10C	B118 E	84	47.5×47.8	'21.01.01	MX	CB10C-012869	2025
★PW50 (17)	'16.09.14	3PT	3PT	49	40×39.2	'21.01.01	MX	3PT-477205	2025
★YZ125X (17)	'16.10.06	CE29C	E122E	124	54×54.5	'21.01.01	MX	CE29C-000001	2025

●ｽﾀｰ-7専用市販車 ( ﾓﾄｸﾙ )

	車名	初回公認	フレーム打刻	エンジン打刻	排気量	ホﾞｱ×ｽﾄﾛｰｸ	公認発効日	適用	打刻開始№	有効期限
★	YZ85LW (18)	'17.08.31	CB10C	B 118 E	84	47.5×47.8	'22.01.01	MX	CB10C-013520	2026
★	YZ85 (18)	'17.08.31	CB09C	B 118 E	84	47.5×47.8	'22.01.01	MX	CB09C-022670	2026
★	PW50 (18)	'17.08.31	3PT	3PT	49	40×39.2	'22.01.01	MX	3PT-490259	2026
★	YZ125 (18)	'17.08.31	CE16C	E 120 E	124	54×54.5	'22.01.01	MX	CE16C-034433	2026
★	YZ125X (18)	'17.08.31	CE29C	E122E	124	54×54.5	'22.01.01	MX	CE29C-000236	2026
★	YZ250 (18)	'17.08.31	CG23C	G 111 E	249	66.4×72	'22.01.01	MX	CG23C-035032	2026
★	YZ250F (18)	'17.08.31	CG39C	G3C2E	249	77×53.6	'22.01.01	MX	CG39C-008114	2026
★	YZ250FX (18)	'17.08.31	CG37C	G3 F 1 E	249	77×53.6	'22.01.01	MX	CG37C-006150	2026
★	YZ250X (18)	'17.08.31	CG38C	G 112 E	249	66.4×72	'22.01.01	MX	CG38C-004628	2026
★	YZ450F (18)	'17.08.31	CJ22C	J342E	449	97×60.8	'22.01.01	MX	CJ22C-000029	2026
★	YZ450FX (18)	'17.08.31	CJ20C	J339E	449	97×60.8	'22.01.01	MX	CJ20C-003127	2026
★	YZ65 (18)	'18.05.23	CB11C	B119E	64	43.5×43.6	'23.01.01	MX	CB11C-000029	2027
★	YZ450F (19)	'18.08.29	CJ23C	J342E	449	97×60.8	'23.01.01	MX	CJ23C-0000101	2027
★	YZ250F (19)	'18.08.29	CG40C	G3 L 4 E	249	77×53.6	'23.01.01	MX	CG40C-0000109	2027
★	YZ250 (19)	'18.08.29	CG23C	G 111 E	249	66.4×72	'23.01.01	MX	CG23C-0036362	2027
★	YZ125 (19)	'18.08.29	CE16C	E 120 E	124	54×54.5	'23.01.01	MX	CE16C-0036782	2027
★	YZ85LW (19)	'18.08.29	CB10C	B 118 E	84	47.5×47.8	'23.01.01	MX	CB10C-0013959	2027
★	YZ85 (19)	'18.08.29	CB12C	B 120 E	84	47.5×47.8	'23.01.01	MX	CB12C-0000101	2027
★	YZ450FX (19)	'18.08.29	CJ24C	J 343 E	449	97×60.8	'23.01.01	MX	CJ24C-0000101	2027
★	YZ250FX (19)	'18.08.29	CG37C	G3 F 1 E	249	77×53.6	'23.01.01	MX	CG37C-0008027	2027
★	YZ250X (19)	'18.08.29	CG38C	G 112 E	249	66.4×72	'23.01.01	MX	CG38C-0005888	2027
★	YZ125X (19)	'18.08.29	CE29C	E 122 E	124	54×54.5	'23.01.01	MX	CE29C-00000396	2027
★	PW50 (19)	'18.10.26	3PT	3PT	49	40×39.2	'23.01.01	MX	3PT-0504829	2027
	PW50 (20)	'19.08.21	3PT	3PT	49	40×39.2	'19.08.21	MX	3PT-517862	2023
	YZ65 (20)	'19.08.21	CB11C	B119E	64	43.5×43.6	'19.08.21	MX	CB11C-005494	2023
	YZ85 (20)	'19.08.21	CB12C	B 120 E	84	47.5×47.8	'19.08.21	MX	CB12C-001655	2023
	YZ85LW (20)	'19.08.21	CB13C	B 120 E	84	47.5×47.8	'19.08.21	MX	CB13C-000101	2023
	YZ125 (20)	'19.08.21	CE16C	E 120 E	124	54×54.5	'19.08.21	MX	CE16C-040775	2023
	YZ125X (20)	'19.08.21	CE29C	E 122 E	124	54×54.5	'19.08.21	MX	CE29C-000593	2023
	YZ250 (20)	'19.08.21	CG23C	G 111 E	249	66.4×72	'19.08.21	MX	CG23C-038870	2023
	YZ250X (20)	'19.08.21	CG38C	G 112 E	249	66.4×72	'19.08.21	MX	CG38C-007761	2023
	YZ250F (20)	'19.08.21	CG40C	G3 L 4 E	249	77×53.6	'19.08.21	MX	CG40C-000128	2023
	YZ250FX (20)	'19.09.21	CG41C	G3 N 1 E	249	77×53.6	'19.09.21	MX	CG41C-000101	2023
	YZ450F (20)	'19.08.21	CJ26C	J 345 E	449	97×60.8	'19.08.21	MX	CJ26C-000101	2023
	YZ450FX (20)	'19.08.21	CJ24C	J 343 E	449	97×60.8	'19.08.21	MX	CJ24C-001385	2023
	PW50 (21)	'20.10.31	3PT	3PT	49	40×39.2	'20.10.31	MX	3PT-529717	2024
	YZ65 (21)	'20.10.10	CB11C	B119E	64	43.5×43.6	'20.10.10	MX	CB11C-006864	2024
	YZ85 (21)	'20.10.10	CB12C	B 120 E	84	47.5×47.8	'20.10.10	MX	CB12C-002966	2024
	YZ85LW (21)	'20.10.10	CB13C	B 120 E	84	47.5×47.8	'20.10.10	MX	CB13C-001967	2024
	YZ125 (21)	'20.10.10	CE16C	E 120 E	124	54×54.5	'20.10.10	MX	CE16C-044954	2024
	YZ125X (21)	'20.10.10	CE29C	E 122 E	124	54×54.5	'20.10.10	MX	CE29C-002396	2024
	YZ250 (21)	'20.10.10	CG23C	G 111 E	249	66.4×72	'20.10.10	MX	CG23C-041775	2024
	YZ250F (21)	'20.10.31	CG40C	G3 L 4 E	249	77×53.6	'20.10.31	MX	CG40C-000153	2024
	YZ250FX (21)	'20.10.31	CG41C	G3 N 1 E	249	77×53.6	'20.10.31	MX	CG41C-000105	2024
	YZ450F (21)	'20.10.31	CJ26C	J 345 E	449	97×60.8	'20.10.31	MX	CJ26C-000123	2024
	YZ450FX (21)	'20.10.31	CJ30C	J349E	449	97×60.8	'20.10.31	MX	CJ30C-000357	2024
	YZ250X (21)	'20.10.10	CG38C	G 112 E	249	66.4×72	'20.10.10	MX	CG38C-009985	2024
	YZ450F (22)	'21.10.29	CJ26C	J 345 E	449	97×60.8	'21.10.29	MX	CJ26C-013029	2025
	YZ450FX (22)	'21.10.29	CJ30C	J349E	449	97×60.8	'21.10.29	MX	CJ30C-001754	2025
	YZ250 (22)	'21.10.29	CG44C	G 111 E	249	66.4×72	'21.10.29	MX	CG44C-001390	2025
	YZ250F (22)	'21.10.29	CG40C	G3 L 4 E	249	77×53.6	'21.10.29	MX	CG40C-027976	2025
	YZ250X (22)	'21.10.29	CG38C	G 112 E	249	66.4×72	'21.10.29	MX	CG38C-012146	2025
	YZ250FX (22)	'21.10.29	CG41C	G3 N 1 E	249	77×53.6	'21.10.29	MX	CG41C-000107	2025
	YZ125 (22)	'21.10.29	CE34C	E 127 E	124	54×54.5	'21.10.29	MX	CE34C-0000118	2025
	YZ125X (22)	'21.10.29	CE29C	E 122 E	124	54×54.5	'21.10.29	MX	CE29C-003856	2025
	YZ85 (22)	'21.12.01	CB15C	B 122 E	84	47.5×47.8	'21.12.01	MX	CB15C-000359	2025
	YZ85LW (22)	'21.12.01	CB16C	B 122 E	84	47.5×47.8	'21.12.01	MX	CB16C-000112	2025
	YZ65 (22)	'21.10.29	CB11C	B119E	64	43.5×43.6	'21.10.29	MX	CB11C-009982	2025

●ｽｽﾞｷ-ﾌﾞｰﾄﾞ専用市販車 ( ﾓﾄｸﾞﾙ )

車名	初回公認	フレーム打刻	エンジン打刻	排気量	ｽﾀﾝﾀﾞｰﾄﾞ	公認発効日	適用	打刻開始№	有効期限
PW50 (22)	'21.10.29	3PT	3PT	49	40×39.2	'21.10.29	MX	3PT-550935	2025

●ｽｽﾞｷ-ﾌﾞｰﾄﾞ専用市販車 ( ﾏﾞﾗｲｱﾙ )

車名	初回公認	フレーム打刻	エンジン打刻	排気量	ｽﾀﾝﾀﾞｰﾄﾞ	公認発効日	適用	打刻開始№	有効期限
★TY250Z	'93.01.15	4GG	4GG	249	74×58	'20.01.01	TR	4GG-000001	2024

■ｽｽﾞｷ(株) 〒432-8611 静岡県浜松市南区高塚町300 ☎053-528-8174

●一般市販車 ( ﾓﾝﾄﾞﾀｲﾌﾟ )

車名	初回公認	フレーム打刻	エンジン打刻	排気量	ｽﾀﾝﾀﾞｰﾄﾞ	公認発効日	適用	打刻開始№	有効期限
★GSX-R600 L1 (11)	'11.02.01	JS1C3111	N738	599	67×42.5	'23.01.01	RR	JS1C311100101769	2023
★GSX-R1000 L2 (12)	'12.02.10	JS1GT78A	T717	999	74.5×57.3	'22.01.01	RR	JS1GT78A*C2100001	2023
★GSX-R1000 L2 (12)	'12.02.10	JS1CY111	T717	999	74.5×57.3	'22.01.01	RR	JS1CY111100108580 ~ 108595 108808 ~	2023
★GSX-R1000L7(17)	'17.02.24	JS1DM11**** JS1DM21****	DTA1 DTA2 DTA3	999	76×55.1	'22.01.01	RR	JS1DM11**** (100001~)、 JS1DM21**** (100001~)	2026
★GSX-R1000RL7	'17.02.24	DM11G JS1DM11**** JS1DM21****	DTA1 DTA2 DTA3	999	76×55.1	'22.01.01	RR	DM11G(100001~) JS1DM11**** (100001~) JS1DM21**** (100001~)	2026
★GSX-R1000RL9	'19.02.17	DM11G JS1DM11**** JS1DM21****	DTA1 DTA2 DTA3	999	76×55.1	'19.02.17	RR	DM11G(100001~)、 JS1DM11**** (100001~) JS1DM21**** (1000/10000)	2023

●ｽｽﾞｷ-ﾌﾞｰﾄﾞ専用市販車 ( ﾓﾄｸﾞﾙ )

車名	初回公認	フレーム打刻	エンジン打刻	排気量	ｽﾀﾝﾀﾞｰﾄﾞ	公認発効日	適用	打刻開始№	有効期限
★RM125 K8	'07.07.25	JS1RF16A	F134	124	54×54.5	'23.01.01	MX	JS1RF16A000503606	2023
★DR-Z50 L0 (11)	'10.10.27	JA42A	A408	49	39×41.8	'23.01.01	MX	JA42A-100386	2023
★RM85L L4 (14)	'13.12.25	RD17C	D107	84	48×46.8	'23.01.01	MX	RFDRD17C000500696	2024
★RM-Z250 L4 (14)	'14.01.11	JS1RJ42A	J445	249	77×53.6	'19.01.01	MX	JS1RJ42A000510697	2023
★RM-Z450 L4 (14)	'14.01.29	RL42A	L405	449	96×62.1	'19.01.01	MX	JS1RL42A000512422	2023
★RM-Z250 L5 (15)	'14.09.04	JS1RJ42A	J445	249	77×53.6	'19.01.01	MX	JS1RJ42A000512699	2023
★RM-Z450 L5 (15)	'14.09.04	RL42A	L405	449	96×62.1	'19.01.01	MX	JS1RL42A000512467	2023
★RM85L L5 (15)	'14.12.25	RFDRD17C	D107	84	49×46.8	'19.01.01	MX	RFDRD17C000500905	2023
★RM-Z250 L6 (16)	'15.09.18	JS1RJ42A	J445	249	77×53.6	'20.01.01	MX	JS1RJ42A0G0500001	2024
★RM-Z450 L6 (16)	'15.09.18	JS1RL42A	L405	449	96×62.1	'20.01.01	MX	JS1RL42A0G0500001	2024
★RM85L L6 (16)	'16.01.29	RFDRD17C	D107	84	48×46.8	'21.01.01	MX	RFDRD17C0G0500016~	2025
★DR-Z50 L6 (16)	'16.03.23	JA42A	A408	49	39×41.8	'21.01.01	MX	JA42A-100717	2025
★RM-Z250 L7 (17)	'16.09.14	JS1RJ42A	J445	249	77×53.6	'21.01.01	MX	JS1RJ42A0H0500001	2025
★RM-Z450 L7 (17)	'16.09.14	JS1RL42A	L405	449	96×62.1	'21.01.01	MX	JS1RL42A0H0500001	2025
★RM-Z250 L8 (18)	'17.09.27	JS1RJ42A	J445	249	77×53.6	'22.01.01	MX	JS1RJ42A0J0500001	2026
★RM-Z450 L8 (18)	'17.09.27	JS1DZ117ZJ2	L405	449	96×62.1	'22.01.01	MX	JS1DZ117ZJ2100001	2026
★RM85L L9 (19)	'18.11.28	RFDRD17C	D107	84	48×46.8	'23.01.01	MX	RFDRD17C0K0500061	2027
★RM-Z450 L9 (19)	'18.11.28	JS1DZ117Z	L405	449	96×62.1	'23.01.01	MX	JS1DZ117ZK7100001	2027
★RM-Z250 L9 (19)	'19.02.16	JS1EC117Z	J445	249	77×53.6	'19.02.16	MX	JS1EC117ZK7100001	2023
★DR-Z50 M0 (20)	'19.08.28	JA42A	A408	49	39×41.8	'19.08.28	MX	JA42A-100839	2023
★RM-Z250 M0 (20)	'19.09.27	JS1EC117Z	J445	249	77×53.6	'19.09.27	MX	JS1EC117ZL7100001	2023
★RM-Z450 M0 (20)	'19.09.27	JS1DZ117Z	L405	449	96×62.1	'19.09.27	MX	JS1DZ117ZL7100005	2023
★DR-Z50 M1 (21)	'20.07.29	JA42A	A408	49	39×41.8	'20.07.29	MX	JA42A-100862	2024
★RM-Z250 M1 (21)	'20.09.11	JS1EC117Z	J445	249	77×53.6	'20.09.11	MX	JS1EC117ZM7100001	2024
★RM-Z450 M1 (21)	'20.09.11	JS1DZ117Z	L405	449	96×62.1	'20.09.11	MX	JS1DZ117ZM7100001	2024
★RM-Z250 M2 (22)	'21.09.29	JS1EC117Z	J445	249	77×53.6	'21.09.29	MX	JS1EC117ZN100001	2025
★RM-Z450 M2 (22)	'21.09.29	JS1DZ117Z	L405	449	96×62.1	'21.09.29	MX	JS1DZ117ZN7100001	2025
★DR-Z50 M2 (22)	'21.10.01	JA42A	A408	49	39×41.8	'21.10.01	MX	JA42A-100898	2025
★DR-Z50 M3 (23)	'22.10.27	JA42A	A408	49	39×41.8	'22.10.27	MX	JA42A-100960	2026
★RM-Z250 M3 (23)	'22.09.29	JS1EC117Z	J445	249	77×53.6	'22.09.29	MX	JS1EC117ZP7100001	2026
★RM-Z450 M3 (23)	'22.09.29	JS1DZ117Z	L405	449	96×62.1	'22.09.29	MX	JS1DZ117ZP7100001	2026

■カワサキモーターズ(株) 〒673-0014 兵庫県明石市川崎町1-1

●一般市販車 (オートバイ)

車名	初回公認	フレーム打刻	エンジン打刻	排気量	ホアストロク	公認発効日	通用	打刻開始№	有効期限
★ ZX-6R(ZX600R)	'09.02.27	JKAZX4R1_9A	ZX600PE	599	67×42.5	'23.01.01	RR	JKAZX4R1_9A000126	2023
★ Ninja250	'13.03.01	EX250L	EX250LEA	248	62×41.2	'23.01.01	RR	EX250L-A12213	2024
★ Ninja250 Special Edition	'13.03.01	EX250L	EX250LEA	248	62×41.2	'23.01.01	RR	EX250L-A12213	2024
★ Ninja250 ABS Special Edition	'13.03.15	EX250L	EX250LEA	248	62×41.2	'23.01.01	RR	EX250L-A13759	2024
★ Ninja250 Special Edition	'14.10.24	EX250L	EX250LE	248	62×41.2	'19.01.01	RR	EX250L-011001	2023
★ Ninja250 ABS Special Edition	'14.10.24	EX250L	EX250LE	248	62×41.2	'19.01.01	RR	EX250L-011001	2023
★ Ninja250 SL	'15.05.15	BX250A	BX250AE	240	72×61.2	'20.01.01	RR	BX250A-A00001	2024
★ Ninja ZX-10R	'16.02.18	JKAZXCR1**A	ZXT00JE	998	76×55	'21.01.01	RR	JKAZXCR13GA000007	2025
★ Ninja ZX-10R(ABS)	'16.02.18	JKAZXT00S**A ZXT00S JKAZXCS1**A	ZXT00JE	998	76×55	'21.01.01	RR	JKAZXT00SSA000025, ZXT00S-000144, JKAZXCS1XGA000046	2025
★ Ninja 250 ABS KRT Winter Test Edition (17)	'16.12.01	EX250L	EX250LE	248	62×41.2	'21.01.01	RR	EX250L-023001	2025
★ Ninja ZX-10RR	'17.02.24	JKAZXT00SZA JKAZXT00ZZA JKAZXCZ1**A	ZXT00JE	998	76×55	'22.01.01	RR	JKAZXT00SZA010469, JKAZXT00ZZA000001, JKAZXCZ1XHA000006	2026
★ Ninja 250 KRT Edition	'18.03.09	EX250P	EX250PE	248	62×41.2	'23.01.01	RR	EX250P-A00101	2027
★ Ninja ZX-10R KRT EDITION	'19.02.17	ZXT02E JKBZXT02JA JKBZXTY02EEA JKBZXT02EEA, JKBZXVE19KA	ZXT00JE	998	76×55	'19.02.17	RR	JKBZXVE19KA000035	2023
★ Ninja ZX-10RR	'19.02.17	ZXT02E ZXT02G JKAZXT02GGA JKBZXT02EGA, JKBZXVG10KA	ZXT00JE	998	76×55	'19.02.17	RR	JKBZXVG10KA000002	2023
★ Ninja ZX-10R SE	'19.02.17	ZXT02E ZXT02H JKBZXT02HHA JKBZVH12KA, JKBZXT02HHA	ZXT00JE	998	76×55	'19.02.17	RR	ZXT02H-000009	2023
★ Ninja ZX-25R,Ninja ZX-25R SE, Ninja ZX-25R SE KRTEDITION	'20.11.06	ZX250E	ZX250EE	249	50×31.8	'20.11.06	RR	R:ZX250E-A00101 SE:ZX250E-A01333	2024
★ Ninja ZX-10RR	'21.04.02	ZXT02N ZXT02L JKBZXT02LNA JKBZXVN1	ZXT00JE	998	76×55	'21.04.02	RR	ZXT02L-000049	2025
★ Ninja ZX-10R (レ-ス専用モデル)	'21.04.02	ZXT02M JKBZXVM	ZXT00JE	998	76×55	'21.04.02	RR	JKBZXVM11MA000002	2025
★ Ninja ZX-10R KRT EDITION	'21.04.02	ZXT02L JKBZXT02LLA JKBZXVL1	ZXT00JE	998	76×55	'21.04.02	RR	ZXT02L-000041	2025

●スクーター専用市販車 (モトクロス)

車名	初回公認	フレーム打刻	エンジン打刻	排気量	ホアストロク	公認発効日	通用	打刻開始№	有効期限
★ KX65 (15)	'14.08.02	KX065A	KX065AE	64	44.5×41.6	'19.01.01	MX	KX065A-083090	2023
★ KX85 (15)	'14.08.02	KX085C	KX085CE	84	48.5×45.8	'19.01.01	MX	KX085C-004322	2023
★ KX85-II (15)	'14.08.02	KX085D	KX085CE	84	48.5×45.8	'19.01.01	MX	KX085D-003072	2023
★ KX250F (15)	'14.08.02	KX250Z	KX250ZE	249	77×53.6	'19.01.01	MX	KX250Z-026080	2023
★ KX450F (15)	'14.08.02	KX450F	KX450FE	449	96×62.1	'19.01.01	MX	KX450F-031002	2023
★ KX450F (16)	'15.07.16	KX450H	KX450HE	449	96×62.1	'20.01.01	MX	KX450H-001015	2024
★ KX250F (16)	'15.07.16	KX250Z	K X 250 Z E	249	77×53.6	'20.01.01	MX	KX250Z-035077	2024
★ KX85-II (16)ラ-ジ-ホ-ル	'15.07.16	KX085D	K X 085 C E	84	48.5×45.8	'20.01.01	MX	KX085D-005027	2024
★ KX85 (16)ス-ルホ-ル	'15.07.16	KX085C	K X 085 C E	84	48.5×45.8	'20.01.01	MX	KX085C-007075	2024
★ KX65 (16)	'15.07.16	KX065A	K X 065AE	64	44.5×41.6	'20.01.01	MX	KX065A-085090	2024
★ KX85 (17)ス-ルホ-ル	'16.07.02	KX085C	K X 085 C E	84	48.5×45.8	'21.01.01	MX	KX085C-010052	2025
★ KX85-II (17)ラ-ジ-ホ-ル	'16.07.02	KX085D	K X 085 C E	84	48.5×45.8	'21.01.01	MX	KX085D-007240	2025
★ KX250F (17)	'16.07.02	KX252A	K X 250 Z E	249	77×53.6	'21.01.01	MX	KX252A-000455	2025
★ KX450F (17)	'16.07.02	KX450H	K X 450HE	449	96×62.1	'21.01.01	MX	KX450H-011699	2025
★ KX85 (18)ス-ルホ-ル	'17.07.02	KX085C	KX085CE	84	48.5×45.8	'22.01.01	MX	KX085C-012584	2026
★ KX85-II (18)ラ-ジ-ホ-ル	'17.07.02	KX085D	KX085CE	84	48.5×45.8	'22.01.01	MX	KX085D-009156	2026
★ KX250F (18)	'17.07.02	KX252A	KX250ZE	249	77×53.6	'22.01.01	MX	KX252A-011170	2026
★ KX450F (18)	'17.07.02	KX450H	KX450HE	449	96×62.1	'22.01.01	MX	KX450H-019102	2026
★ KX450 (19)	'18.09.02	KX450J	KX450JE	449	96×62.1	'23.01.01	MX	KX450J-000962	2027
★ KX250 (19)	'18.08.02	KX252A	KX250ZE	249	77×53.6	'23.01.01	MX	KX252A-022722	2027
★ KX85-II (19)ラ-ジ-ホ-ル	'18.08.02	KX085D	KX085CE	84	48.5×45.8	'23.01.01	MX	KX085D-011274	2027
★ KX85 (19)ス-ルホ-ル	'18.08.02	KX085C	KX085CE	84	48.5×45.8	'23.01.01	MX	KX085C-015895	2027

●スホ<sup>®</sup>-ツ専用市販車 (モトクロス)

車名	初回公認	フレーム打刻	エンジン打刻	排気量	ホ <sup>®</sup> ア <sup>®</sup> ストローク	公認発効日	通用	打刻開始№	有効期限
KX85 (20)スホ <sup>®</sup> -ルホイル	'19.08.28	KX085C	KX085CE	84	48.5×45.8	'19.08.28	MX	KX085C-018432	2023
KX85-II(20)ラ <sup>®</sup> -ジ <sup>®</sup> ホイル	'19.08.28	KX085D	KX085CE	84	48.5×45.8	'19.08.28	MX	KX085D-013225	2023
KX250 (20)	'19.08.28	KX252B	KX250BE	249	78×52.2	'19.08.28	MX	KX252B-002994	2023
KX450 (20)	'19.08.28	KX450J	KX450 J E	449	96×62.1	'19.08.28	MX	KX450J-011947	2023
KX85 (21)スホ <sup>®</sup> -ルホイル	'20.10.02	KX085C	KX085CE	84	48.5×45.8	'20.10.02	MX	KX085C-020001	2024
KX85-II(21)ラ <sup>®</sup> -ジ <sup>®</sup> ホイル	'20.08.21	KX085D	KX085CE	84	48.5×45.8	'20.08.21	MX	KX085D-015234	2024
KX250 (21)	'20.08.21	KX252C	KX252BE	249	78×52.2	'20.08.21	MX	KX252C-000923	2024
KX450 (21)	'20.10.02	KX450J	KX450 J E	449	96×62.1	'20.10.02	MX	KX450J-019150	2024
KX65 (22)	'21.10.02	KX065C	KX065AE	64	44.5×41.6	'21.10.02	MX	KX065C-003003	2025
KX85 (22)スホ <sup>®</sup> -ルホイル	'21.10.02	KX085C	KX085CE	84	48.5×45.8	'21.10.02	MX	KX085C-023001	2025
KX250 (22)	'21.10.02	KX252C	KX252BE	249	78×52.2	'21.10.02	MX	KX252C-010007	2025
KX250X (22)	'21.10.02	KX252D	KX252BE	249	78×52.2	'21.10.02	MX	KX252D-003001	2025
KX450 (22)	'21.10.02	KX450J	KX450 J E	449	96×62.1	'21.10.02	MX	KX450J-025002	2025
KX450X (22)	'21.10.02	KX450K	KX450JE	449	96×62.1	'21.10.02	MX	KX450K-005001	2025
KX112 (22)	'21.09.18	KX112A	KX112AE	111	52.5×51.6	'21.09.18	MX	KX112A-000015	2025
KX85L (22)ラ <sup>®</sup> -ジ <sup>®</sup> ホイル	'21.09.18	KX085D	KX085CE	84	48.5×45.8	'21.09.18	MX	KX085D-017001	2025
KX65 (23)	'22.09.02	KX065C	KX065AE	64	44.5×41.6	'22.09.02	MX	KX065C-006001	2026
KX85 (23)	'22.09.02	KX085C	KX085CE	84	48.5×45.8	'22.09.02	MX	KX085C-026001	2026
KX85L (23)	'22.09.02	KX085D	KX085CE	84	48.5×45.8	'22.09.02	MX	KX085D-019001	2026
KX112 (23)	'22.09.02	KX112A	KX112AE	111	52.5×51.6	'22.09.02	MX	KX112A-004001	2026
KX250 (23)	'22.09.02	KX252C	KX252BE	249	78×52.2	'22.09.02	MX	KX252C-0022012	2026
KX250X (23)	'22.09.02	KX252D	KX252BE	249	78×52.2	'22.09.02	MX	KX252D-007006	2026
KX450 (23)	'22.09.02	KX450J	KX450 J E	449	96×62.1	'22.09.02	MX	KX450J-034001	2026
KX450X (23)	'22.09.02	KX450K	KX450JE	449	96×62.1	'22.09.02	MX	KX450K-008001	2026

●スホ<sup>®</sup>-ツ専用市販車 (モトクロス・インテグレーション)

車名	初回公認	フレーム打刻	エンジン打刻	排気量	ホ <sup>®</sup> ア <sup>®</sup> ストローク	公認発効日	通用	打刻開始№	有効期限
KX250X (21)	'21.03.24	KX252D	KX252BE	249	78×52.2	'21.03.24	MX・ED	KX252D-000210	2025
KX450X (21)	'21.03.24	KX450K	KX450JE	449	96×62.1	'21.03.24	MX・ED	KX450K-000537	2025

■ K T M J A P A N (株) 〒135-0063 東京都江東区有明3-5-7TOC有明イーストタワー9F ☎03-3527-8885

●一般市販車 (オフロードタイプ)

車名	初回公認	フレーム打刻	エンジン打刻	排気量	ホ <sup>®</sup> ア <sup>®</sup> ストローク	公認発効日	通用	打刻開始№	有効期限
KTM RC390 (2014~2016)	'22.02.04	VBKJYJ	902	373	89×60	'22.02.04	RR	VBKJYJ400 F C200000	2026
KTM RC390 (2017~2021)	'22.02.04	VBKJYJ	938	373	89×60	'22.02.04	RR	VBKJYJ400 H C200000	2026
KTM RC390 (22)	'22.07.08	VBKJYJ	938	373	89×60	'22.07.08	RR	VBKJYJ400NC200000	2026

●一般市販車 (オフロードタイプ)

車名	初回公認	フレーム打刻	エンジン打刻	排気量	ホ <sup>®</sup> ア <sup>®</sup> ストローク	公認発効日	通用	打刻開始№	有効期限
KTM 250 EXC-F (20)	'19.12.06	VBKEXA4	791	249	78×52.3	'19.12.06	MX	VBKEXA4***M000001	2023

●スホ<sup>®</sup>-ツ専用市販車 (ロードレース)

★

車名	初回公認	フレーム打刻	エンジン打刻	排気量	ホ <sup>®</sup> ア <sup>®</sup> ストローク	公認発効日	通用	打刻開始№	有効期限
KTM RC250R	'14.04.10	VBKRC	126	249	81×48.5	'19.03.27	RR (J-GP3)	VBKRC*****001	2023

●スホ<sup>®</sup>-ツ専用市販車 (モトクロス)

車名	初回公認	フレーム打刻	エンジン打刻	排気量	ホ <sup>®</sup> ア <sup>®</sup> ストローク	公認発効日	通用	打刻開始№	有効期限
KTM 50SX (20)	'19.11.27	VBKMRA2	452	49	39.5×40	'19.11.27	MX	VBKMRA2***M000001	2023
KTM 65SX (20)	'19.11.27	VBKMRA2	462	64	45×40.8	'19.11.27	MX	VBKMRA2***M000001	2023
KTM 85SX (20)	'19.11.27	VBKMRC2	472	84	47×48.95	'19.11.27	MX	VBKMRC2***M000001	2023
KTM 125SX (20)	'19.11.27	VBKSXH2	505	124	54×54.5	'19.11.27	MX	VBKSXH2***M000001	2023
KTM 250SX-F (20)	'19.11.27	VBKSXK4	791	249	78×52.3	'19.11.27	MX	VBKSXK4***M000001	2023
KTM 350SX-F (20)	'19.11.27	VBKSXN4	793	349	88×57.5	'19.11.27	MX	VBKSXN4***M000001	2023
KTM 450SX-F (20)	'19.11.27	VBKSXR4	795	449	95×63.4	'19.11.27	MX	VBKSXR4***M000001	2023
スホ <sup>®</sup> - ナモーターサイクルズ TC50 (20)	'19.11.27	VBKUXA	452	49	39.5×40	'19.11.27	MX	VBKUXA***M000001	2023
スホ <sup>®</sup> - ナモーターサイクルズ TC65 (20)	'19.11.27	VBKUXA	462	64	45×40.8	'19.11.27	MX	VBKUXA***M000001	2023
スホ <sup>®</sup> - ナモーターサイクルズ TC85 (20)	'19.11.27	VBKUXC	472	84	47×48.95	'19.11.27	MX	VBKUXC***M000001	2023
スホ <sup>®</sup> - ナモーターサイクルズ TC125 (20)	'19.11.27	VBKUXH	505	124	54×54.5	'19.11.27	MX	VBKUXH***M000001	2023
スホ <sup>®</sup> - ナモーターサイクルズ FC250 (20)	'19.11.27	VBKUXK	791	249	78×52.3	'19.11.27	MX	VBKUXK***M000001	2023
スホ <sup>®</sup> - ナモーターサイクルズ FC350 (20)	'19.11.27	VBKUXN	793	349	88×57.5	'19.11.27	MX	VBKUXN***M000001	2023
スホ <sup>®</sup> - ナモーターサイクルズ TC250 (20)	'19.12.21	VBKUXM	555	249	66.4×72	'19.12.21	MX	VBKUXM***M000001	2023
スホ <sup>®</sup> - ナモーターサイクルズ FC450 (20)	'19.12.21	VBKUXR	795	449	95×63.4	'19.12.21	MX	VBKUXR***M000001	2023

●ｽｰﾊﾟｰ専用市販車 ( ﾓﾄｸﾙｽ )

車名	初回公認	フレーム打刻	エンジン打刻	排気量	ｽﾀｰﾄﾞｰｸ	公認発効日	適用	打刻開始№	有効期限
KTM 50SX (21)	'21.01.27	VBKMRA2	452	49	39.5×40	'21.01.27	MX	VBKMRA2***M000001	2025
KTM 65SX (21)	'21.01.27	VBKMRA2	462	64	45×40.8	'21.01.27	MX	VBKMRA2***M000001	2025
KTM 85SX (21)	'21.01.27	VBKMRC2	472	84	47×48.95	'21.01.27	MX	VBKMRC2***M000001	2025
KTM 125SX (21)	'21.01.27	VBKSXH2	505	124	54×54.5	'21.01.27	MX	VBKSXH2***M000001	2025
KTM 150SX (21)	'21.01.27	VBKSXJ2	517	144	58×54.5	'21.01.27	MX	VBKSXJ2***M000001	2025
KTM 250SX-F (21)	'21.01.27	VBKSXK4	791	249	78×52.3	'21.01.27	MX	VBKSXK4***M000001	2025
ｽｽｶﾙ ﾓｰﾀｰﺻｲｸﾙｽ TC50 (21)	'21.01.27	VBKUXA	452	49	39.5×40	'21.01.27	MX	VBKUXA***M000001	2025
ｽｽｶﾙ ﾓｰﾀｰﺻｲｸﾙｽ TC65 (21)	'21.01.27	VBKUXA	462	64	45×40.8	'21.01.27	MX	VBKUXA***M000001	2025
ｽｽｶﾙ ﾓｰﾀｰﺻｲｸﾙｽ TC125 (21)	'21.01.27	VBKUXH	505	124	54×54.5	'21.01.27	MX	VBKUXH***M000001	2025
ｽｽｶﾙ ﾓｰﾀｰﺻｲｸﾙｽ TC250 (21)	'21.01.27	VBKUXM	555	249	66.4×72	'21.01.27	MX	VBKUXM***M000001	2025
ｽｽｶﾙ ﾓｰﾀｰﺻｲｸﾙｽ FC250 (21)	'21.01.27	VBKUXK	791	249	78×52.3	'21.01.27	MX	VBKUXK***M000001	2025
ｽｽｶﾙ ﾓｰﾀｰﺻｲｸﾙｽ FC350 (21)	'21.01.27	VBKUXN	793	349	88×57.5	'21.01.27	MX	VBKUXN***M000001	2025
GASGAS MC50 (21)	'21.01.27	VBKGXA2	452	49	39.5×40	'21.01.27	MX	VBKGXA2***M000001	2025
GASGAS MC65 (21)	'21.01.27	VBKGXA2	462	64	45×40.8	'21.01.27	MX	VBKGXA2***M000001	2025
GASGAS MC85 (21)	'21.01.27	VBKGXC2	472	84	47×48.5	'21.01.27	MX	VBKGXC2***M000001	2025
GASGAS MC125 (21)	'21.01.27	VBKGAH2	505	124	54×54.5	'21.01.27	MX	VBKGAH2***M000001	2025
GASGAS MC250F (21)	'21.01.27	VBKGAK4	791	249	78×52.3	'21.01.27	MX	VBKGAK4***M000001	2025
GASGAS MC450F (21)	'21.01.27	VBKGAP4	795	449	95×63.4	'21.01.27	MX	VBKGAP4***M000001	2025
KTM 50SX (22)	'21.12.21	VBKMRA2	452	49	39.5×40	'21.12.21	MX	VBKMRA2***M000001	2025
KTM 65SX (22)	'21.12.21	VBKMRA2	462	64	45×40.8	'21.12.21	MX	VBKMRA2***M000001	2025
KTM 85SX (22)	'21.12.21	VBKMRC2	472	84	47×48.95	'21.12.21	MX	VBKMRC2***M000001	2025
KTM 125SX (22)	'21.12.21	VBKSXH2	505	124	54×54.5	'21.12.21	MX	VBKSXH2***M000001	2025
KTM 250SX-F (22)	'21.12.21	VBKSXK4	791	249	78×52.3	'21.12.21	MX	VBKSXK4***M000001	2025
KTM 450SX-F (22)	'21.12.21	VBKSXR4	795	449	95×63.4	'21.12.21	MX	VBKSXR4***M000001	2025
ｽｽｶﾙ ﾓｰﾀｰﺻｲｸﾙｽ TC50 (22)	'21.12.21	VBKUXA	452	49	39.5×40	'21.12.21	MX	VBKUXA***M000001	2025
ｽｽｶﾙ ﾓｰﾀｰﺻｲｸﾙｽ TC65 (22)	'21.12.21	VBKUXA	462	64	45×40.8	'21.12.21	MX	VBKUXA***M000001	2025
ｽｽｶﾙ ﾓｰﾀｰﺻｲｸﾙｽ TC85 (22)	'21.12.21	VBKUXC	472	84	47×48.95	'21.12.21	MX	VBKUXC***M000001	2025
ｽｽｶﾙ ﾓｰﾀｰﺻｲｸﾙｽ TC125 (22)	'21.12.21	VBKUXH	505	124	54×54.5	'21.12.21	MX	VBKUXH***M000001	2025
ｽｽｶﾙ ﾓｰﾀｰﺻｲｸﾙｽ TC250 (22)	'21.12.21	VBKUXM	555	249	66.4×72	'21.12.21	MX	VBKUXM***M000001	2025
ｽｽｶﾙ ﾓｰﾀｰﺻｲｸﾙｽ FC250 (22)	'21.12.21	VBKUXK	791	249	78×52.3	'21.12.21	MX	VBKUXK***M000001	2025
ｽｽｶﾙ ﾓｰﾀｰﺻｲｸﾙｽ FC450 (22)	'21.12.21	VBKUXR	795	449	95×63.4	'21.12.21	MX	VBKUXR***M000001	2025
GASGAS MC50 (22)	'21.12.21	VBKGXA2	452	49	39.5×40	'21.12.21	MX	VBKGXA2***M000001	2025
GASGAS MC65 (22)	'21.12.21	VBKGXA2	462	64	45×40.8	'21.12.21	MX	VBKGXA2***M000001	2025
GASGAS MC85 (22)	'21.12.21	VBKGXC2	472	84	47×48.95	'21.12.21	MX	VBKGXC2***M000001	2025
GASGAS MC125 (22)	'21.12.21	VBKGAH2	505	124	54×54.5	'21.12.21	MX	VBKGAH2***M000001	2025
GASGAS MC250F (22)	'21.12.21	VBKGAK4	791	249	78×52.3	'21.12.21	MX	VBKGAK4***M000001	2025
GASGAS MC450F (22)	'21.12.21	VBKGAP4	795	449	95×63.4	'21.12.21	MX	VBKGAP4***M000001	2025
GASGAS MC450F TROY LEE DESIGNS (22)	'22.04.27	VBKGAR4	795	449	95×63.4	'22.04.27	MX	VBKGAR4***M000001	2025
KTM 85SX (23)	'22.09.28	VBKMRC2	472	84	47×48.95	'22.09.28	MX	VBKMRC2***M000001	2026
ｽｽｶﾙ ﾓｰﾀｰﺻｲｸﾙｽ TC85 (23)	'22.09.28	VBKUXC	472	84	47×48.95	'22.09.28	MX	VBKUXC***M000001	2026
GASGAS MC85 (23)	'22.09.28	VBKGXC2	472	84	47×48.95	'22.09.28	MX	VBKGXC2***M000001	2026
KTM 250SX-F (23)	'22.11.23	VBKSXK4	A460	249	81×48.5	'22.11.23	MX	VBKSXK4***M100001	2026
ｽｽｶﾙ ﾓｰﾀｰﺻｲｸﾙｽ FC250 (23)	'22.11.23	VBKUXK4	A460	249	81×48.5	'22.11.23	MX	VBKUXK4***M100001	2026
ｽｽｶﾙ ﾓｰﾀｰﺻｲｸﾙｽ FC450 (23)	'22.11.23	VBKUXS4	A480	449	95×63.4	'22.11.23	MX	VBKUXS4***M300001	2026
GASGAS MC125 (23)	'22.11.23	VBKGAH2	505	124	54×54.5	'22.11.23	MX	VBKGAH2***M100001	2026
GASGAS MC250F (23)	'22.11.23	VBKGAK4	791	249	78×52.3	'22.11.23	MX	VBKGAK4***M100001	2026
GASGAS MC450F (23)	'22.11.23	VBKGAR4	795	449	95×63.4	'22.11.23	MX	VBKGAR4***M300001	2026

●ｽｰﾊﾟｰ専用市販車 ( ﾄﾗｲｱﾙ )

車名	初回公認	フレーム打刻	エンジン打刻	排気量	ｽﾀｰﾄﾞｰｸ	公認発効日	適用	打刻開始№	有効期限
GASGAS TXT300	'20.09.24	VTR4T300	GG30	294	79×60	'20.09.24	TR	VTR4T300L0100001	2029
GASGAS TXT125	'20.09.24	VTR4P120	GG12	124	54×54.5	'20.09.24	TR	VTR4P120L0100001	2029
GASGAS TXT250	'20.09.24	VTR4T250	GG25	247	72.5×60	'20.09.24	TR	VTR4T250L0100001	2029
GASGAS TXT250 (22)	'21.12.21	VTR4T250	GG25	247	72.5×60	'21.12.21	TR	VTR4T250N0000001	2030
GASGAS TXT300 (22)	'21.12.21	VTR4T300	GG30	294	79×60	'21.12.21	TR	VTR4T300N1000001	2030

●ｽｰﾊﾟｰ専用市販車 ( ﾏﾞｰﾙ ﾓｰﾄ )

車名	初回公認	フレーム打刻	エンジン打刻	排気量	ｽﾀｰﾄﾞｰｸ	公認発効日	適用	打刻開始№	有効期限
ｽｽｶﾙ ﾓｰﾀｰﺻｲｸﾙｽ FS450 (20)	'19.11.27	VBKUSR	795	449	95×63.4	'19.11.27	SM	VBKUSR***M000001	2023
ｽｽｶﾙ ﾓｰﾀｰﺻｲｸﾙｽ FS450 (22)	'22.01.26	VBKUSR	795	449	95×63.4	'22.01.26	SM	VBKUSR***M000001	2026

※ﾓﾄｸﾙｽ競技に出場する際は、ﾓﾄｸﾙｽ基本仕様/国内ﾓﾄｸﾙｽ技術仕様に合致した仕様によること。

■ピアaggioグループジャパン(株) 〒105-0014 東京都港区芝2-12-10タカナミビル1F ☎03-3454-8880

●一般市販車 (オンロードタイプ)

車名	初回公認	フレーム打刻	エンジン打刻	排気量	ホアストロク	公認発効日	通用	打刻開始№	有効期限
★ Aprilia RS4 125	'12.04.27	ZD4TW	M543M	124	58×47	'22.01.01	RR	ZD4TW0000BS000001	2023
★ Aprilia RSV4 RF	'16.02.18	ZD4RK	V4-E	999	78×52.26	'21.01.01	RR	ZD4RKL020GS000006	2025
★ Aprilia RSV4 RF	'18.03.09	ZD4KE	V4-H	999	78×52.26	'23.01.01	RR	ZD4KEU007HS000001	2027
★ Aprilia RSV4 RF LE	'20.11.02	ZD4KE	V4-H	999	78×52.26	'23.01.01	RR	ZD4KEU007IS000001	2027
★ Aprilia RS 660	'21.06.04	ZD4KS	M581M	659	81×63.93	'21.06.04	RR	ZD4KSA000YS000001	2025
★ Aprilia RSV4 Factory	'22.12.02	ZD4KY	V4-P	1099	81×53.3	'22.12.02	RR	ZD4KYB001NS000001	2026

■ビー・エム・ダブリュー(株) 〒107-7308 東京都港区東新橋1-9-1東京汐留ビルディング ☎03-6259-8423

●一般市販車 (オンロードタイプ)

車名	初回公認	フレーム打刻	エンジン打刻	排気量	ホアストロク	公認発効日	通用	打刻開始№	有効期限
★ BMW S1000RR(12)	'12.02.10	WB10524	104EA	999	80×49.7	'22.01.01	RR	WB1052400CZxxxxxx	2023
★ BMW S1000RR	'15.02.15	WB10D10	104EA	999	80×49.7	'20.01.01	RR	WB10D1006FZ3000000	2024
★ BMW S1000RR	'18.03.09	WB10D50	104EA	999	80×49.7	'23.01.01	RR	WB10D500XHZ00000	2027
★ BMW S1000RR(K67)スタンダード仕様・レース バウリング・MAバウリング	'19.08.28	WB10E21	A10A10A	999	80×49.7	'19.08.28	RR	WB10E21XXXXXXX(Xについては変動)	2023
★ BMW M 1000 RR K66-K67	'21.05.12	0E71	A12A10	999	80×49.7	'21.05.12	RR	WB10E7102M6E03845	2025
★ BMW G310R	'22.02.04	0G01	A82A03* (*は変数)	312	80×62.1	'22.02.04	RR	WB30G0108HR828545	2026
★ BMW G310R	'22.02.04	0G41	A82A03* (*は変数)	312	80×62.1	'22.02.04	RR	WB30G4106MRA05570	2026

■ドゥカティジャパン(株) 〒222-0033 神奈川県横浜市港北区新横浜3-13-9 ☎045-620-9559

●一般市販車 (オンロードタイプ)

車名	初回公認	フレーム打刻	エンジン打刻	排気量	ホアストロク	公認発効日	通用	打刻開始№	有効期限
★ ドゥカティ 1199Panigale	'13.03.26	ZDMH802JA * B (*は変数)	ZDM1198WE	1198	112×60.8	'23.01.01	RR	ZDMH802JACB007756	2024
★ ドゥカティ Panigale R	'17.12.30	ZDMH902JA * B (*は変数)	ZDM1198WL	1198	112×60.8	'22.01.01	RR	ZDMH902JAFB002119	2026
★ ドゥカティ Panigale V4 R	'19.02.17	ZDMA04	ZDM1000W4	997	81×48.4	'19.02.17	RR (JSBのみ)	ZDMA04AAKB007765	2023

■(株)うえさか貿易 〒105-0001 東京都港区虎ノ門1-10-5 KDX虎ノ門一丁目ビル11階 ☎03-6823-4484

●ｽｰﾂ専用市販車 (ｽｰﾊﾟｰﾚｯﾄ)

車名	初回公認	フレーム打刻	エンジン打刻	排気量	ホアストロク	公認発効日	通用	打刻開始№	有効期限
★ tm450SMX	'17.04.26	ZEX450FI	TM450	449	95×63.4	'22.01.01	SM	ZEX450FI****0034	2026

■(株)ワイズモトスポーツ (Betamotor Japan) 〒939-1544 富山県南砺市新邸7-4 ☎0763-22-1731

●ｽｰﾂ専用市販車 (ﾄﾞﾗｲﾌﾞ)

車名	初回公認	フレーム打刻	エンジン打刻	排気量	ホアストロク	公認発効日	通用	打刻開始№	有効期限
Beta Evo 2T 125	'17.04.26	ZD3T	ZD3	124	54×54.5	'17.04.26	TR	ZD3T6000080100001	2026
Beta Evo 2T 200	'17.04.26	ZD3T	ZD3	194	64×60.5	'17.04.26	TR	ZD3T60000B0150092	2026
Beta Evo 2T 250	'17.04.26	ZD3T	ZD3	249	72.5×60.5	'17.04.26	TR	ZD3T6010080200001	2026
Beta Evo 2T 290	'17.04.26	ZD3T	ZD3	289	78×60.5	'17.04.26	TR	ZD3T6010180300001	2026
Beta Evo 2T 300	'17.04.26	ZD3T	ZD3	296	79×60.5	'17.04.26	TR	ZD3T60102B0600001	2026
Beta Evo 4T 250	'17.04.26	ZD3T	ZD3	249	77×53.6	'17.04.26	TR	ZD3T6020090400009	2026
Beta Evo 4T 300	'17.04.26	ZD3T	ZD3	296	84×53.6	'17.04.26	TR	ZD3T6020190500005	2026

■(有)エトスデザイン 〒654-0111 兵庫県神戸市須磨区車道谷山1-1-2F ☎078-747-5255

●ｽｰﾂ専用市販車 (ﾄﾞﾗｲﾌﾞ)

車名	初回公認	フレーム打刻	エンジン打刻	排気量	ホアストロク	公認発効日	通用	打刻開始№	有効期限
★ MONTESA COTA 4RT	'05.02.23	VTDM04	NN4E	249	76.5×54.2	'20.01.01	TR	VTDM04A3HE000001	2024
★ MONTESA COTA 4RT	'05.02.23	VTDMT04	NN4E	249	76.5×54.2	'20.01.01	TR	VTDMT04A05E000466	2024
★ MONTESA COTA 300RR	'16.02.24	VTDN04	NN4E	287	80×57.2	'16.02.24	TR	VTDN0439GE000053	2025
★ MONTESA COTA 300RR	'16.02.24	VTDNE04	NN4E	287	80×57.2	'17.06.09	TR	VTDNE053XE000124	2025
★ TRS TR1 300	'16.02.24	UBQTR1300	T 300	294	79×60	'16.02.24	TR	UBQTR1300GA000013	2025
★ TRS TR1 250	'16.08.24	UBKTR1250	T 250	247	72.5×60	'16.08.24	TR	UBKTR1250GA000020	2025
★ TRS TR1 300	'16.02.24	UBKTR	T300	294	79×60	'17.06.09	TR	UBKTR1300GA000115	2025
★ TRS ONE 125	'18.03.28	UBKTR1125	T125	124	54×54.5	'18.03.28	TR	UBKTR1125JA000023	2027
★ MONTESA COTA 301RR	'20.01.29	VTDNE05	NN4E	299	81.5×57.2	'20.01.29	TR	VTDNE0538LE000001	2029



■(株)ヴィクトリー 〒422-8045 静岡県静岡市駿河区西島1002-3 ☎ 054-285-3440

●ｽｰﾊﾟｰ専用市販車 (ﾄﾞﾗｲｱﾙ)

車名	初回公認	フレーム打刻	エンジン打刻	排気量	ホﾞｱｽﾄﾛｰｸ	公認発効日	通用	打刻開始№	有効期限
SCORPA TWENTY250	'15.04.14	VMUST25	SH25	249	72.8×60	'15.04.14	TR	VMUST25TRFA000001	2024
SCORPA TWENTY300	'15.04.14	VMUST30	SH30	295	79.1×60	'15.04.14	TR	VMUST30TRFA000001	2024
SCORPA TWENTY125	'16.02.24	ST12TRF	SH12	124	56×50.7	'16.02.24	TR	VMUST12TRFA000971	2025

■(株)三留モーター商会 〒240-0113 神奈川県三浦郡葉山町長柄512-1 ☎ 046-875-0267

●ｽｰﾊﾟｰ専用市販車 (ﾄﾞﾗｲｱﾙ)

車名	初回公認	フレーム打刻	エンジン打刻	排気量	ホﾞｱｽﾄﾛｰｸ	公認発効日	通用	打刻開始№	有効期限
★ SHERCO 2.5	'07.05.23	VNBS	SH25	249	72.8×60	'22.01.01	TR	VNBS125TR6A016900	2026
★ SHERCO 2.9	'07.05.23	VNBS	SH29	272	76×60	'22.01.01	TR	VNBS129TR6A016801	2026
★ SHERCO 1.25	'12.07.24	VNBS	SH120	124	56×50.7	'22.01.01	TR	VNBS512TRCA024001	2026
SHERCO 300	'17.04.26	VNBS	SH30	249	79×60	'17.04.26	TR	VNBS830TRGA031991	2026
SHERCO TY125 Classic	'20.03.25	VNBS	JS154FM	123	54×54	'20.03.25	TR	VNBS821TRJA033800	2029
SCORPA TY125 Classic	'20.03.25	VMUST	JS154FM	123	54×54	'20.03.25	TR	VMUST21TRJA002510	2029

■(株)ミタニ 〒513-0824 三重県鈴鹿市道伯町2147-71 ☎ 059-370-2689

●ｽｰﾊﾟｰ専用市販車 (ﾄﾞﾗｲｱﾙ)

車名	初回公認	フレーム打刻	エンジン打刻	排気量	ホﾞｱｽﾄﾛｰｸ	公認発効日	通用	打刻開始№	有効期限
Vertigo COMBAT	'16.12.28	UCXVT	V	249	72.5×60	'16.12.28	TR	UCXVT25AAG0000403	2025
VERTIGO NITRO	'22.07.27	UCXCT	MVT	249	72.5×60	'22.07.27	TR	UCXVT25AAG0000403	2025

■(株)マーチ

●ｽｰﾊﾟｰ専用市販車 (ﾄﾞﾗｲｱﾙ)

車名	初回公認	フレーム打刻	エンジン打刻	排気量	ホﾞｱｽﾄﾛｰｸ	公認発効日	通用	打刻開始№	有効期限
★ GAS-GAS TRIAL125PRO	'09.05.29	VTR	GG12	124	54×54.5	'19.01.01	TR	VTRTG1203K0680001	2023
★ GAS-GAS TRIAL250PRO	'09.05.29	VTR	GG25	247	72×60	'19.01.01	TR	VTRTG2503K0880001	2023
★ GAS-GAS TRIAL280PRO	'09.05.29	VTR	GG28	272	76×60	'19.01.01	TR	VTRTG2803K078881	2023
★ GAS-GAS TRIAL300PRO	'09.08.28	VTR	GG30	294	79×60	'19.01.01	TR	VTRTG3003K1080001	2023

# MFJ公認部品

対象クラス: J-GP3

※最新情報はMFJホームページでご確認ください。 2023年5月18日現在

## ●ECU

社名	部品名	型式/部品番号/打刻開始番号	公認日	適用車種	有効期限
★(株)ホンダ・レーシング 製造元: 日立Astemo(株)	PGM-FI/IGN UNIT COMP	38770-NX7-033 9081-100001	'22.01.01	NSF250R	2026
★レイクラフト・レーシングサービス 製造元: Microtec s.r.l.	ECU	M270R-GP3 S : 01 ~	'23.01.01	NSF250R	2027
★(株)ミクニ 製造元: 株式会社ミクニ	エンジンコントロールユニット	ECU/ECU280/ 0001 ~	'22.01.01	NSF250R	2026
★K T M J A P A N (株) 製造元: GET by Athena	ECU	ECU/K6 /B334103100	'19.03.27	KTM RC250R	2023
★(株)プロト 製造元: aRacer SpeedTek Inc.	ECU	RC1 Super RC1SP-NSF SU00168	'21.01.01	NSF250R	2025

## ●燃料ポンプアッセンブリー

社名	部品名	型式/部品番号/打刻開始番号	公認日	適用車種	有効期限
★(株)ホンダ・レーシング 製造元: 日立Astemo(株)	FUEL PUMP UNIT ASSY	MOTOR TYPE FUEL PUMP 16700-NX7-003	'22.01.01	NSF250R	2026
★K T M J A P A N (株) 製造元: Bitron SPA	燃料ポンプ	78107088000	'19.03.27	KTM RC250R	2023

対象クラス: ST1000

## ●ECU

社名	部品名	部品番号	公認日	適用車種	有効期限
ヤマハ発動機(株)	KIT ECU ( 2015 )	2CR-8591A-70	'19.12.06	YZF-R1 ( 2015モデル )	2024
	KIT ECU ( 2016 )	2CR-8591A-71	'19.12.06	YZF-R1 ( 2016/2017モデル )	2024
	KIT ECU ( 2017 )	2CR-8591A-72	'19.12.06	YZF-R1 ( 2016/2017モデル )	2024
	KIT ECU ( 2018 )	BX4-8591A-70	'19.12.06	YZF-R1 ( 2018/2019モデル )	2024
	KIT ECU ( 2019 )	BX4-8591A-71	'19.12.06	YZF-R1 ( 2018/2019モデル )	2024
	KIT ECU ( 2020 )	B3L-8591A-70	'20.02.11	YZF-R1/R1M ( 2020モデル )	2024
	KIT ECU ( 2021 )	B3L-8591A-71	'21.03.20	YZF-R1/R1M ( 2021モデル )	2025
	KIT ECU ( 2022 )	B3L-8591A-A0	22.05.06	YZF-R1/R1M ( '20'21'22モデル )	2026
カワサキモータース(株)	CONTROL UNIT-ELECTRONIC ( '11~'15 )	J921175-0756	'19.12.30	Ninja ZX-10R ( '11~'15 )	2024
	CONTROL UNIT-ELECTRONIC ( '11~'15 )	J921175-0878	'19.12.30	Ninja ZX-10R ( '11~'15 )	2024
	CONTROL UNIT-ELECTRONIC ( '16 )	J921175-1205	'19.12.30	Ninja ZX-10R ( '16 )	2024
	CONTROL UNIT-ELECTRONIC ( '19 )	J921175-1540	'19.12.30	Ninja ZX-10R ( '19 )	2024
	CONTROL UNIT - ELECTRONIC	J921175-1723	'21.04.02	Ninja ZX-10R(21)	2025
スズキ(株)	EM Pro	490-508-0000	'20.02.07	GSX-R1000 K7/K8	2024
	EM Pro	490-519-0000	'20.02.07	GSX-R1000 L2~L6	2024
	Control unit,FI	490-50A-1000	'20.02.07	GSX-R1000/R L7~L9	2024
	Control unit,FI	490-50A-1001	'20.02.07	GSX-R1000/R L7~L9	2024
ピアaggioグループジャパン(株)	S S T A P X 2	COE11016	'20.02.07	RSV4 Factory	2024
	S S T A P X 2	COE11018	'20.02.07	RSV4 RF ( 2015-2016MY/ RSV4 RF LE)	2024
	S S T A P X 2	COE11018	'20.02.07	RSV4 RF ( 2017-/ RSV4 RF LE)	2024
ビー・エム・ダブリュー(株) お問い合わせ: バイツマイヤーカンパニー☎053-482-7780	RC-STK-M	13612856873	'20.02.11	S1000RR K67 M1000RR K66 S1000RR ( 23 ) M1000RR ( 23 )	2024
(株)ホンダ・レーシング	UNIT COMP,PGM-FI/IGN	38770-NLS-A00	'20.02.07	CBR1000RR / SP / SP2	2024
	UNIT COMP,PGM-FI/IGN	38770-NLT-601	'20.03.09	CBR1000RR-R/SP	2024
	UNIT COMP,PGM-FI/IGN	38770-NLT-J00	22.03.04	CBR1000RR-R/SP	2026

## ●アフターマーケット

社名	部品名	部品番号	公認日	適用車種	有効期限
レイクラフト・レーシングサービス	ECU	RAY_B001	'20.02.07	本田技研工業㈱、ヤマハ発動機㈱、スズキ㈱、カワサキモータース(株)、BMW、Aprilia	2024
	ECU	RAYSJFT001	'20.02.07	本田技研工業㈱、ヤマハ発動機㈱、スズキ㈱、カワサキモータース(株)、BMW、Aprilia	2024

# MFJ 公認ヘルメット

※最新情報は MFJ ホームページでご確認ください。2022 年 12 月 13 日現在

取得規格：R 用 = ロードレース用、M 用 = モトクロス用、TR 用 = トライアル用、R 特選 = ロードレース特選、M 特選 = モトクロス特選  
MFJ 公認マークが貼付されているヘルメットには、下記※印に示す規格の使用期限まで使用することができます。

※■ 2022 規格 (2036 年 12 月 31 日) ◆ 2017 規格 (2031 年 12 月 31 日) 無印 旧規格 (2026 年 12 月 31 日)  
公認マークについては巻末を参照ください。公認発効日は規格改定後に更新した公認日を表す。

リストには初回公認または公認有効の 10 年以内のものを表示しています。

(株) SHOEI

〒110-0016 東京都台東区台東 1-31-7 PMO 秋葉原北 8 階 ☎03-5688-5180

名称	検査基準	取得規格	初回公認	公認発効
◆ TR-3	JIS T8133 : 2015	TR 用	'99.10.27	'17.01.01
◆ SR-J	JIS T8133 : 2000	TR 用	'01.07.18	'17.01.01
◆ X-Eleven	SNELL M2000 JIS T8133 : 2000	R 特選	'02.12.11	'17.01.01
◆ WYVERN II	JIS T8133 : 2000	R 用	'03.08.27	'17.01.01
◆ X-9	SNELL M2000	R 特選	'03.12.25	'17.01.01
◆ RFX	JIS T8133 : 2000	R 用	'05.01.26	'17.01.01
◆ X-KIDS	JIS T8133 : 2000	R 用	'05.03.23	'17.01.01
◆ VFX-DT	SNELL M2000 JIS T8133 : 2000	M 特選	'05.05.25	'17.01.01
◆ HORNET-DS	JIS T8133 : 2000	M 用	'06.12.27	'17.01.01
◆ X-TWELVE	SNELL M2010 JIS T8133 : 2007	R 特選	'09.11.28	'17.01.01
◆ VFX-W	JIS T8133 : 2007	M 用	'10.02.09	'17.01.01
◆ XR-1100	JIS T8133 : 2007	R 用	'10.05.26	'17.01.01
■ X-Fourteen	SNELL M2020D	R 特選	'15.09.30	'22.01.01
■ VFX-WR	JIS T8133 : 2015	M 用	'18.02.28	'22.01.01
■ X-Fourteen ※	JIS T8133 : 2015 FRHPhe-01	R 用	'20.04.29	'22.01.01
■ X-fifteen	JIS T8133 : 2015 FRHPhe-01	R 用	'22.09.28	'22.09.28
■ X-SPR Pro ※	FRHPhe-01	R 用	'22.09.28	'22.09.28

※ 一般向け販売はありません。

(株) アライヘルメット

〒330-0841 埼玉県さいたま市大宮区東町 2-12 ☎048-641-3825

名称	検査基準	取得規格	初回公認	公認発効
■ HYPER-T	JIS T8133 : 2015	TR 用	'00.06.28	'22.01.01
■ ASTRO-Light	JIS T8133 : 2015	R 用	'05.06.30	'22.01.01
■ V-Cross2 Junior	JIS T8133 : 2015	M 用	'02.05.30	'22.01.01
◆ Vcross3	SNELL M2005	M 特選	'06.03.24	'17.01.01
◆ PB-SNC RX-7 RR5	SNELL M2005	R 特選	'08.03.26	'17.01.01
◆ CK-6S	SNELL CMS2007	R 特選	'09.10.07	'17.01.01
◆ RX-7RC	SNELL M2010	R 特選	'09.12.23	'17.01.01
■ ASTRO-IQ	SNELL M2020D	R 特選	'11.04.20	'22.01.01
◆ QUANTUM-J VECTOR-i	SNELL M2010	R 特選	'11.11.23	'17.01.01
◆ ASTRO PRO SHADE ※ 1	SNELL M2010	R 特選	'11.04.20	'17.01.01
■ Tour Cross3	SNELL M2020D	R/M 特選	'12.02.29	'22.01.01
◆ RAPIDE-IR	SNELL M2010	R 特選	'12.12.26	'17.01.01
◆ RAPIDE-IR BOLD PS ※ 1	SNELL M2010	R 特選	'12.12.26	'17.01.01
◆ HR	SNELL M2010	R 特選	'13.12.25	'17.01.01
■ V-CROSS 4	SNELL M2020D	M 特選	'14.01.29	'22.01.01
■ Hyper-T Pro	JIS T8133 : 2015	TR 用	'14.02.26	'22.01.01
■ RX-7X	SNELL M2020D	R 特選	'15.05.14	'22.01.01
◆ ASTRAL-X ※ 1	SNELL M2015	R 特選	'16.06.02	'17.01.01
■ VECTOR-X	SNELL M2020D	R 特選	'17.03.01	'22.01.01
■ XD	SNELL M2020D	R 特選	'17.11.16	'22.01.01
■ RAPIDE-NEO	SNELL M2020D	R 特選	'18.12.21	'22.01.01
■ RX-7X SRC	SNELL M2020D	R 特選	'18.05.22	'22.01.01
■ RX-7X Racing ※ 2	JIS T8133 : 2015 FRHPhe-01	R 用	'20.05.27	'22.01.01
■ RX-7X FIM Racing # 1 ※ 3	JIS T8133 : 2015 FRHPhe-01	R 用	'20.05.27	'22.01.01
■ RX-7X (Racing Spoiler 装着バージョン)	SNELL M2020D	R 特選	'15.05.14	'22.01.01
■ RX-7X SRC (Racing Spoiler 装着バージョン)	SNELL M2020D	R 特選	'18.05.22	'22.01.01
■ ASTRO-GX	SNELL M2020D	R 特選	'21.04.07	'22.01.01

※ 1 標準装備のプロシェードシステムは、サーキットの使用は不可。  
※ 2 一般向け販売はありません。  
※ 3 受注生産のみ

(株) アールエスライチ

〒578-0901 大阪府東大阪市加納 6-4-9 ☎072-874-3268

名称	検査基準	取得規格	初回公認	公認発効
◆ HJC CL-Y	JIS T8133 : 2007	R 用	'13.02.27	'17.01.01
■ HJC CS-MX II	JIS T8133 : 2015	M 用	'16.03.23	'22.04.27
■ HJC CL-XY II	JIS T8133 : 2015	M 用	'16.03.23	'22.04.27
◆ HJC FG-MX	SNELL M2015	M 特選	'17.01.31	'17.01.31
■ HJC RPHA11	JIS T8133 : 2015	R 用	'17.03.01	'22.04.27
■ HJC i 50	JIS T8133 : 2015	M 用	'19.01.23	'22.04.27
■ HJC RPHA11 CARBON	JIS T8133 : 2015	R 用	'21.01.27	'22.04.27
■ HJC RPHA1N	JIS T8133 : 2015 FRHPhe-01	R 用	'22.01.26	'22.01.26

(株) オージーケーカブト

〒577-0016 大阪府東大阪市長田西 6 丁目 3-4 ☎06-6747-8031

名称	検査基準	取得規格	初回公認	公認発効
◆ FF-5	JIS T8133 : 2000	R 用	'07.02.28	'17.01.01
◆ FF-5V	SNELL M2010	R 特選	'10.02.24	'17.01.01
◆ RT-33	JIS T8133 : 2007	R 用	'14.04.23	'17.01.01
◆ RT-33R	JIS T8133 : 2007	R 用	'15.10.28	'17.01.01
◆ RT-33R MIPS	JIS T8133 : 2015	R 用	'17.08.23	'17.08.23
◆ FF208H ※	JIS T8133 : 2015	R 用	'20.03.25	'20.03.25
■ F-17	JIS T8133 : 2015	R 用	'20.09.24	'22.01.01
■ F-17RACING	JIS T8133 : 2015 FRHPhe-01	R 用	'21.01.27	'22.03.23
■ RT-33X	JIS T8133 : 2015	R 用	'22.01.26	'22.01.26

※ 一般向け販売はありません。

(株) Westwood MX

〒301-0823 茨城県竜ヶ崎市の砂町 5146 ☎0297-64-8198

名称	検査基準	取得規格	初回公認	公認発効
THOR VERGE (14)	JIS T8133 : 2007	M 用	'15.09.30	
THOR VERGE (15)	JIS T8133 : 2007	M 用	'15.09.30	
ONEAL 7series (14)	SNELL M2010	M 特選	'15.09.30	
ANSWER EVOLVE 2.0	SNELL M2010	M 特選	'15.10.28	
ONEAL 7series (15)	SNELL M2010	M 特選	'15.12.10	
■ THOR SECTOR HMX- 05	JIS T8133:2015(相当)	M 用	'17.05.24	'22.09.28
■ LEATT MOTO 3.5 GPX3.5	JIS T8133:2015(相当)	M 用	'20.05.27	'22.09.28
◆ LEATT MOTO 3.5 GPX3.5 (ユース)	JIS T8133:2015(相当)	M 用	'21.05.26	'21.05.26

(株) アクティブ

〒470-0117 愛知県日進市藤塚 7 丁目 55 番地 ☎0561-72-7011

名称	検査基準	取得規格	初回公認	公認発効
◆ BELL HELMETS M3J	JIS T8133 : 2000	R 用	'09.05.28	'17.01.01
◆ BELL HELMETS M5XJ1	JIS T8133 : 2007	R 用	'11.12.28	'17.01.01
◆ BELL HELMETS M5XJ CARBON	JIS T8133 : 2007	R 用	'12.11.30	'17.01.01

(株) ダートフリーク

〒489-0005 愛知県瀬戸市中水野2-30 ☎0561-86-8301

名称	検査基準	取得規格	初回公認	公認発効
FOX V4	SNELL M2010	M 特選	'14.05.28	
FOX V1	SNELL M2010	M 特選	'14.06.25	
FOX V1 ユース	SNELL M2010	M 特選	'14.06.25	
FOX V2	SNELL M2010	M 特選	'14.06.25	
FOX V1	SNELL M2010	M 特選	'15.09.30	
SHIFT ASSAULT	JIS T8133:2007(相当)	M 用	'15.09.30	
◆ FOX V1	JIS T8133:2007(相当)	M 用	'16.09.08	'17.03.01
◆ FOX V1 YOUTH	JIS T8133:2015(相当)	M 用	'17.11.16	'17.11.16
◆ FOX V1	JIS T8133 : 2015	M 用	'18.10.24	'18.10.24
◆ BELL MOTO-9 FLEX	SNELL M2015	M 特選	'19.02.27	'19.02.27
◆ BELL MOTO-9 MIPS	SNELL M2015	M 特選	'19.02.27	'19.02.27
◆ BELL MOTO-9S FLEX	SNELL M2020D	M 特選	'19.02.27	'21.11.25
◆ BELL MOTO-10 SPHERICAL	SNELL M2020D	M 特選	'21.05.26	'21.05.26
◆ BELL MX-9 MIPS	JIS T8133:2015(相当)	M 用	'21.10.27	'21.10.27
■ FOX V1	JIS T8133:2015(相当)	M 用	'22.10.26	'22.10.26

(有) エトスデザイン

〒654-0111 兵庫県神戸市須磨区車道谷山 1-1-2F ☎078-747-5255

名称	検査基準	取得規格	初回公認	公認発効
◆ SUOMY SPEC-1R	SNELL M2000	R 特選	'02.11.22	'17.01.01
◆ SUOMY SPEC-T.R.E.	JIS T8133 : 2000	M 用	'04.04.28	'17.01.01
■ HEBO ZONE4	JIS T8133 : 2015	TR 用	'17.10.25	'22.04.27

(株) セイデン

〒370-0017 群馬県高崎市西島町宮内 55-3 ☎027-352-2513

名称	検査基準	取得規格	初回公認	公認発効
◆ TOP	JIS T8133 : 2000	R 用	'07.01.31	'17.01.01
◆ NUVO SP-2	JIS T8133 : 2007	R 用	'12.02.29	'17.01.01
◆ BLAST	JIS T8133 : 2007	R 用	'13.01.24	'17.01.01
◆ LS2 F-KIDS	JIS T8133 : 2007	R 用	'14.03.26	'17.01.01
◆ LS2 DIABLO	JIS T8133 : 2015	R 用	'16.04.27	'17.01.01
◆ LS2+CHROME MOTO CMH-01	JIS T8133 : 2015	R 用	'16.04.27	'17.01.01
■ LS2 THUNDER C GP FF805	FRHPhe-01	R 用	'22.01.01	'22.01.01
■ STREET FIGHTER MX419	SNELL M2020R	R 特選	'22.06.29	'22.06.29

(株) ウインズジャパン

〒921-8163 石川県金沢市横川 3-20 ☎076-259-6560

名称	検査基準	取得規格	初回公認	公認発効
◆ A-FORCE	JIS T8133 : 2007	R 用	'12.07.24	'17.03.01

(株) デイトナ

〒437-0226 静岡県周智郡森町一宮 4805 ☎0538-84-252

名称	検査基準	取得規格	初回公認	公認発効
◆ NOLAN & X-lite X-802R	JIS T8133 : 2007	R 用	'14.11.26	'17.01.01
◆ NOLAN & X-lite X-802RR	JIS T8133 : 2007	R 用	'17.04.26	'17.04.26
■ NOLAN & X-lite X-803 ULTRA	JIS T8133 : 2015	R 用	'18.02.28	'22.01.01
■ NOLAN & X-lite X-803RS ULTRA CARBON	JIS T8133 : 2015	R 用	'18.02.28	'22.01.01
■ DUCATI SPEED EVO	JIS T8133 : 2015	R 用	'19.01.23	'22.01.01

(株) ユーロギア

〒103-0006 東京都中央区日本橋富沢町 10-13 &WORK 日本橋 2F ☎03-3527-3686

名称	検査基準	取得規格	初回公認	公認発効
◆ AGV CORSA	JIS T8133 : 2007	R 用	'16.03.01	'17.01.01
◆ AGV PISTA GP	JIS T8133 : 2015	R 用	'16.04.27	'17.01.01
◆ AGV CORSA R	JIS T8133 : 2015	R 用	'17.04.26	'17.04.26
◆ AGV PISTA GP R	JIS T8133 : 2015	R 用	'17.04.26	'17.04.26
◆ AGV PISTA GP RR	JIS T8133 : 2015	R 用	'19.11.27	'19.11.27

(有) 思源

〒574-0025 大阪府大東市御供田 3-17-37 ☎072-812-6300

名称	検査基準	取得規格	初回公認	公認発効
◆ Airoh (アイロー) TRR	JIS T8133 : 2015	TR 用	'16.01.27	'17.01.01

AFG MOTOSPORTS INC.

〒305-0853 茨城県つくば市榎戸 438-39 ☎029-875-5288

名称	検査基準	取得規格	初回公認	公認発効
◆ ICON AIRFRAME PRO	JIS T8133 : 2015	R 用	'16.04.27	'17.01.01
◆ ICON AIRFRAME PRO CARBON	JIS T8133 : 2015	R 用	'16.06.29	'17.01.01

(株) KYT ジャパン

〒431-3107 静岡県浜松市東区笠井町 1538-1 ☎053-431-5009

名称	検査基準	取得規格	初回公認	公認発効
◆ KYT STRIKE EAGLE	JIS T8133:2015(相当)	M 用	'16.09.08	'17.01.01
◆ SUOMY ALPHA	JIS T8133:2015(相当)	M 用	'16.09.08	'17.01.01
◆ SUOMY MR JUMP	JIS T8133:2015(相当)	M 用	'16.09.08	'17.01.01
◆ SUOMY SR SPORT	JIS T8133:2015(相当)	R 用	'16.11.30	'17.01.01
◆ KYT C5	JIS T8133:2015(相当)	R 用	'17.01.01	'17.01.01
◆ KYT KR-1	JIS T8133:2015(相当)	R 用	'17.01.01	'17.01.01
■ KYT SKYHAWK	JIS T8133:2015(相当)	M 用	'22.04.27	'22.04.27
■ SUOMY SR-GP	JIS T8133:2015(相当)	R 用	'22.04.27	'22.04.27

マルシ工業 (株)

〒124-0011 葛飾区四ツ木 5-9-6 ☎03-3693-5791

名称	検査基準	取得規格	初回公認	公認発効
AGV PISTA/CORSA	JIS T8133 : 2007	R 用	'14.02.26	

(株) ホンダモーターサイクルジャパン

〒115-0055 東京都北区赤羽西 6-36-2 ☎03-5948-2068

名称	検査基準	取得規格	初回公認	公認発効
Honda XP-913	JIS T8133 : 2007	M 用	'14.02.26	

(株) LINKS

〒604-8025 京都府京都市中京区下大阪町 349-6 イシズミビル 7F ☎075-708-2362

名称	検査基準	取得規格	初回公認	公認発効
◆ SHARK RACE-R PRO	JIS T8133 : 2015	R 用	'18.09.26	'18.09.26
◆ SHARK RACE-R PRO GP FIM RACING #1	FRHPhe-01	R 用	'18.09.26	'20.03.25

(株) ゴッドブリック

〒470-0136 愛知県日進市竹の山 1-618-4 ☎0561-74-7067

名称	検査基準	取得規格	初回公認	公認発効
■ ZEALOT (ジーロット) マッドジャンパー2	JIS T8133 : 2015	M 用	'19.04.10	'22.01.01
■ ZEALOT (ジーロット) マッドジャンパー2 CARBON HYBRID	JIS T8133 : 2015	M 用	'19.04.10	'22.01.01
■ ZEALOT ブレードランナー	JIS T8133:2015(相当)	R 用	'22.01.26	'22.01.26

# MFJ公認レーシングスーツ

※最新情報はMFJホームページでご確認ください。 2022年12月13日現在

MFJ公認マークが貼付されているレーシングスーツは、下記※印に示す使用期限まで使用すること出来ます。

※■ 2022規格 (2036年12月31日) ◆2017規格 (2031年12月31日) 無印 旧規格 (2026年12月31日)

公認マークについては巻末を参照ください。公認発効日は規格改定後に更新した公認日を表す。

## 備考ドヤ

〒111-0035 東京都台東区西浅草3-29-21 ☎03-3843-2000

名称	型式/品番	初回公認	公認発効
ON THE RACE G2	RP,PX,MM,RD,PT	90.10.23	
NEW CONCEPTER	MDシリーズ ( * MD1,3は条件付き )	90.10.23	
KADOYA	OR, SR	90.10.23	
ON THE RACE G2	RP-FS 0020	91. 4.10	
ON THE RACE G2	G2-RP ( G2/RR-125 )	92. 3.11	
ON THE RACE G2	G2-RP ( G2/RR-07.08 )	92. 3.11	
◆ KADOYA	OR OP ( ワンピース )	95. 6.28	17. 4.26
◆ KADOYA	OR TP ( ツーピース )	95. 6.28	17. 4.26
◆ KS LEATHER	CLASH KING OVER GUARD SUIT	95. 6.28	17. 4.26
◆ KS LEATHER	BHR DIFFUSION SUITS DT-1	00. 8.23	17. 4.26
◆ KS LEATHER	CLASH KING DIFFUSION SUITS- STD	00. 8.23	17. 4.26
◆ KS LEATHER	RSI-RS/ 0003	08.12.23	17. 4.26
◆ KADOYA	RSI-TL	09. 2.25	

## 備考クスタニ

〒430-0853 静岡県浜松市南区三島町231 ☎053-441-2251

名称	型式/品番	初回公認	公認発効
KUSHITANI	KR・ KRN	90.10.23	
KUSHITANI	KI	90.10.23	
KUSHITANI	K	91. 1.18	
KUSHITANI	KV	91. 1.18	
KUSHITANI	( オーダー )	91. 2. 8	
KUSHITANI	KI-101, 102, 103	91. 4.10	
KUSHITANI	KX-1	91.11. 5	
KUSHITANI	KX-1	91.11. 5	
KUSHITANI KI-X	KI-107X	92.11. 1	
KUSHITANI KI-XM	KI-106	92.11. 1	
KUSHITANI KI-X	KI-X108XX	93. 3.24	
KUSHITANI KI-XZ	KI-109, KI-111	94. 1.10	
KUSHITANI KI-XZ	KI-112, KI-113	94.11.23	
KUSHITANI K-DR	K-161, K-162, K-163	95.12.26	
KUSHITANI KI-XW	KI-114XX	95.12.26	
KUSHITANI KI-XW	KI-115XX	95.12.26	
KUSHITANI KI-XW	KI-160XX	95.12.26	
KUSHITANI KI-XG	KI-118XX	95.12.26	
KUSHITANI KI-XV	KI-150XX	96. 9.25	
KUSHITANI KI-XV	KI-116XX	96. 9.25	
KUSHITANI KI-XV	KI-117XX	96.11.27	
KUSHITANI KI-XR	KI-119XX	98. 1.28	
KUSHITANI KI-XG	KI-121XX	98. 1.28	
KUSHITANI KI-XD	KI-122	98. 1.28	
KUSHITANI K-X	0001XX	99. 2.24	
KUSHITANI K-X	0002XX	99. 2.24	
KUSHITANI K-X	0003XX	99. 2.24	
KUSHITANI K-X	0005XX	99. 2.24	
KUSHITANI KI-XR	K-0007XX	99.12.29	
KUSHITANI K-X	K-0008XX	99.12.29	
KUSHITANI K-X	K-0009XX	99.12.29	
KUSHITANI K-XD	K-0010XX	99.12.29	
KUSHITANI K-X	K-0012XX, K-0013XX, K-0016XX	01. 1.25	
KUSHITANI KIX-RR	K-0011XX, K-0017XX	01. 1.25	
KUSHITANI KI-XR	K-0018XX	01. 6.26	
KUSHITANI K-X	K-0008XX	99.12.29	
KUSHITANI KI-XRR	K-0019XX	01.11.28	
KUSHITANI K-X	K-0020XX	01.11.28	
KUSHITANI KI-XR	K-0022XX	02. 4. 3	
◆ KUSHITANI KIX-RR	K-0025XX	02. 7.25	17. 1.31
◆ KUSHITANI K-X	K-0026XX	02. 7.25	17. 1.31
◆ KUSHITANI KI-XR	K-0023XX	02.12.25	17. 1.31
◆ KUSHITANI KIX-RR	K-0027XX	03. 9.25	17. 1.31
◆ KUSHITANI K-X	K-0028XX	03. 9.25	17. 1.31
◆ KUSHITANI K-XJ	K-0029	04. 1.28	17. 1.31
◆ KUSHITANI KI-XR	K-0031XX	04. 1.28	17. 1.31
◆ KUSHITANI KIX-RRA	K-0032XX	04. 9.29	17. 1.31
◆ KUSHITANI K-X	K-0033XX	04. 9.29	17. 1.31
KUSHITANI KIX-RRA	K-0032XXK	04. 9.29	
KUSHITANI K-X	K-0034XX	04.12.29	
◆ KUSHITANI KS-M	K-0039XX	05. 9.28	17. 1.31
◆ KUSHITANI K-X	K-0037XX	05. 9.28	17. 1.31
◆ KUSHITANI KIX-RRZ	K-0036XX	05. 9.28	17. 1.31
◆ KUSHITANI KIX-R	K-0038XX	05.12.21	17. 1.31
◆ KUSHITANI KIX-RRM	K-0041XXM	06. 2.23	17. 1.31
◆ KUSHITANI KIX-RRZ	K-0045XX	06. 7.26	17. 1.31
◆ KUSHITANI K-X	K-0046XX	06. 7.26	17. 1.31
◆ KUSHITANI KIX-R	K-0047XX	06.12.27	17. 1.31
◆ KUSHITANI KIX-R	K-0048XX	06.12.27	17. 1.31
◆ KUSHITANI KIX-RRZ	K-0050XX	07. 9.26	17. 1.31
◆ KUSHITANI K-X	K-0051XX	07. 9.26	17. 1.31
◆ KUSHITANI KI-NEXUS	K-0052XX	08. 9.25	17. 1.31
◆ KUSHITANI K-X	K-0053XX	08. 9.25	17. 1.31
◆ KUSHITANI KIX-RRZ	K-0054XX	08.12.23	17. 1.31
◆ KUSHITANI KI-NEXUS(AB)	K-0055XXA	09. 2.25	17. 1.31
◆ KUSHITANI KI-NEXUS	K-0057XX	09. 7.29	17. 1.31
◆ KUSHITANI K-X	K-0058XX	09. 7.29	17. 1.31

名称	型式/品番	初回公認	公認発効
◆ KUSHITANI KI-ND	K-0060	09.12.23	17. 1.31
◆ KUSHITANI CYX	K-0062XX	10. 9.28	17. 1.31
■ KUSHITANI CYX	K-0063XX	10. 9.28	22. 1. 1
■ KUSHITANI CYX	K-0065XX	10. 9.28	22. 1. 1
◆ KUSHITANI KI-NEXUS	K-0061XX	10.10.27	17. 1.31
◆ KUSHITANI KI-NEXUS(AB)	K-0067XX	10.12.29	17. 1.31
◆ KUSHITANI CYX	K-0068XX	11.11.23	22. 1. 1
◆ KUSHITANI KI-ND	K-0069XX	11.11.23	17. 1.31
◆ KUSHITANI NEXUS	K-0074XX	11.12.28	17. 1.31
◆ KUSHITANI NEXUS	K-0070XX	12. 7.24	17. 1.31
◆ KUSHITANI NEXUS	K-0071XX	12. 7.24	17. 1.31
◆ KUSHITANI NEXUS	K-0072XX	14. 8.27	17. 1.31
◆ KUSHITANI NEXUS	K-0075XX	14.10. 4	17. 1.31
■ KUSHITANI KI-ND	K-0076	16. 7.27	22. 1. 1
◆ KUSHITANI NEXUS	K-0077XX	16. 7.27	17. 1.31
■ KUSHITANI KI-ND	K-0078	17. 1.31	22. 1. 1
■ KUSHITANI KI-NEXUS	K-0079XX	18. 5.23	22. 1. 1
◆ KUSHITANI KI-NEXUS	K-0082XX	18. 5.23	18. 5.23
◆ KUSHITANI NEXUSII	K-0080XX	18. 5.23	22. 1. 1
■ KUSHITANI NEXUSII	K-0084XX	20. 7.29	22. 1. 1
■ KUSHITANI NEXUSII	K-0085XX	21.9.29	22. 1. 1

## 備考アルエスタイチ

〒574-0013 大阪府大東市中垣内3-1-25 ☎072-874-3268

名称	型式/品番	初回公認	公認発効
Nixeレーシングレザースーツ	NXL	90. 9.29	
NIXEレーシングレザースーツ	NXL005, 006, 007, 008, 009	91. 9. 8	
NIXEレーシングレザースーツ	NXL ( オーダー )	91. 1.18	
NIXEレーシングレザースーツ	NXL001	92.10. 7	
NIXEレーシングレザースーツ	NXL012	92.10. 7	
NIXEレーシングレザースーツ	NXL015	92.10. 7	
NIXEレーシングレザースーツ	NXL011	92.10.14	
NIXE NXL	NXL016	94.1.26	
NIXE NXL	NXL017, NXL018	94.1.26	
NIXEレーシングレザースーツ	NXL020	94.12.28	
NIXE NXL	NXL030	95.12.26	
NIXE NXL	NXL031	95.12.26	
NIXE NXL	NXL032	95.12.26	
NIXE NXL	NXL-035	96.11.27	
NIXEレーシングレザースーツ	NXL-038	97. 1.29	
NIXEレーシングレザースーツ	NXL-037 ( 条件付き公認 )	97. 1.29	
NIXEレーシングスーツ	NXL-040, NXL-041	97.12.24	
NIXEレーシングスーツ	NXL-042, NXL-043, NXL-044, NXL-045, NXL-046, NXL-047	98. 9.30	
NO FEARレーシングスーツ	NFL-500	99.10.27	
NIXEレーシングスーツ	NXL-049, NXL-051	99.10.27	
NIXEレーシングスーツ	NXL-048, NXL-050	99.10.27	
NIXEレーシングスーツ	NXL053, 054, 055	00. 6.28	
NIXEレーシングスーツ	NXL056	00.11.22	
NIXEレーシングスーツ	NXL057	00.11.22	
NIXEレーシングスーツ	NXL058	00.11.22	
NIXEレーシングスーツ	NXL059	00.11.22	
NIXE	NXL062	01.11.28	
NIXE	NXL064	01.11.28	
NIXE	NXL066	02. 9.26	
NIXE	NXL068	02. 9.26	
■ NIXEレーシングスーツ	NXL070	05. 2.23	22.12.21
NIXEレーシングスーツ	NXL205	05.3.12	
■ NIXEレーシングスーツ	NXL100	06. 2.28	22.12.21
NIXEレーシングスーツ	NXL300	07. 2.28	
NIXE NXL	NXL301	07. 2.28	
NIXE NXL	NXL206	08. 2. 6	
■ NIXE NXL	NXL072	09. 9.29	22.12.21
◆ NIXE NXL	NXL101	09. 9.29	22.12.21
◆ NIXE NXL	NXL302	10. 5.26	17.1.31
◆ NIXE	NXL207	11. 6.29	17.1.31
◆ NIXE	NXL303	11. 8.24	17.1.31
◆ NIXE	NXL073	11. 9.28	22.12.21
■ NIXE	NXL102	11. 9.28	22.12.21
◆ NIXE	NXL208	13. 4. 3	17.1.31
◆ NIXE	NXL103	14.10. 4	22.12.21
◆ NIXE	NXL209	14.10. 4	17.1.31
■ NIXE	NXL304	14.10. 4	22.12.21
■ NIXE	NXL074	17. 3.1	22.12.21
■ NIXE	NXL075	17. 3.1	22.12.21
■ NIXE	NXL104	17. 3.1	22.12.21
■ NIXE	NXL105	17. 3.1	22.12.21
■ NIXE	NXL107	17. 8.23	22.12.21
■ NIXE	NXL108	18. 2. 1	22.12.21
■ NIXE	NXL305	18. 2. 1	22.12.21
■ NIXE	NXL306	18. 6.28	22.12.21
■ NIXE	NXL023	21.6.23	22.12.21
■ NIKE	NXL307	21.10.27	22.6.29
■ NIKE	NXL109	22. 1. 1	22. 1. 1

名称	型式/品番	初回公認	公認発効
NIKE	NXL308	22.7.27	22.7.27

ジュベットレザーハウス

〒435-0017 静岡県浜松市東区薬師町148 ☎053-421-7722

名称	型式/品番	初回公認	公認発効
JUBET	(オーダー)	91.4.10	
JUBET	Type-ST デザインR	17.5.24	17.5.24
JUBET	Type-R デザインH	17.5.24	17.5.24
JUBET	Type-ST デザイン1	17.8.23	17.8.23
JUBET	Type-R デザイン1	17.8.23	17.8.23
JUBET	Type-R デザインS	17.8.23	17.8.23
JUBET	Type-R デザインV	17.8.23	17.8.23
JUBET	Type-R デザインP	17.8.23	17.8.23
JUBET	J-COMPE	20.9.10	20.9.10

駒口ミネ

〒116-0001 東京都荒川区町屋1-38-16 菱興町屋ビル2F ☎03-5901-7770

名称	型式/品番	初回公認	公認発効
Spazioレーシング	A・S-11	91.2.6	
KOMINE Spazio	(オーダー)	91.2.6	
Spazio	S-14R	91.5.8	
Spazio	S-B, S-8, S-10, S-14	91.6.5	
Spazio	S-15	92.1.9	
Spazio	S-16	92.11.28	
Spazio	ツナギ	98.9.30	
Spazio	セパレート	98.9.30	
Spazio	S-17S	99.10.27	
スパジオ	S-17	99.12.29	
スパジオ	S-18	99.12.29	
スパジオ	S-19	00.10.25	
スパジオ	S-20	00.10.25	
スパジオ	S-22	01.7.18	
スパジオ	S-23	01.7.18	
スパジオ	S-24	01.7.18	
スパジオ	S-25	01.7.18	
スパジオ	S-22S	01.7.18	
スパジオ	S-26	03.2.26	
KOMINE	S-27 (MOTARD)	03.8.27	
コミネ	S-28 (ヘルスII)	04.9.29	
コミネ	S-30 (モタードレザースーツII)	05.1.26	
コミネ	S-33	05.7.27	
コミネ	S-31S (セパレート)	05.9.7	
コミネ	S-31 (ワンピース)	05.9.7	
KOMINE CORVO	S-35	06.9.27	
KOMINE TUONO	S-36	06.9.27	
KOMINE DAGA	S-37	07.6.27	
KOMINE SPADA	S-39	07.6.27	
KOMINE CORVO2	S-40	07.6.27	
KOMINE BARDA	S-43	09.11.20	
KOMINE チタニウムレザースーツ	S-44 (コブ有), S-45 (コブ無)	10.11.12	
KOMINE チタニウムレザースーツ	Eピクロス/S-46	12.12.26	
KOMINE チタニウムレザースーツ	グアタ/S-47	13.12.25	
KOMINE チタニウムレザースーツ	ラフエンカ/S-48	14.12.12	
KOMINE チタニウムレザースーツ	ラファエロ/S-49	15.12.10	
KOMINE チタニウムレザースーツ	バサラ/S-50	16.11.30	
KOMINE チタニウムレザースーツ	S-51	17.11.29	17.11.29
KOMINE レーシングレザースーツ	S-52	18.12.21	18.12.21
KOMINE レーシングレザースーツ	S-53	19.12.21	19.12.21
KOMINE レーシングレザースーツ	S-54	22.1.1	22.1.1
KOMINE レーシングレザースーツ	S-55	22.10.26	22.10.26

南海部品

〒530-0002 大阪府大阪市北区曽根崎新地2-6-28 ☎06-6344-1581

名称	型式/品番	初回公認	公認発効
ナンカイ	SDシリーズ	91.2.6	
ナンカイ	SRシリーズ	91.2.8	
ナンカイ	(オーダー)	91.6.5	
ナンカイ	NR-011R	91.6.5	
ナンカイ	NR-50プロレーシングスーツ	91.6.5	
ナンカイ	NRシリーズ	91.1.8	
ナンカイ SRシリーズ	SR-16	92.5.13	
ナンカイ SRシリーズ	SR-17	92.5.13	
ナンカイ NRシリーズ	NR-51	92.5.13	
ナンカイ SDシリーズ	SD-8	92.11.1	
ナンカイ NRシリーズ	NR-52	92.11.1	
ナンカイ NRシリーズ・SRシリーズ	NR-51, SR-16, 17	93.3.24	
ナンカイ SRシリーズ	SR-18	93.11.24	
ナンカイ 94年ドゥーハンレプリカニューモデル	NR-06R8, NR-013R1	93.4.27	
ナンカイ SDシリーズ	SD-SPECIAL	94.4.27	
ナンカイ 94D-ビーターマルボロレーシングレプリカ	NR-015R1	94.4.27	
ナンカイ 94原田哲也レーシングレプリカ	NR-018R1	94.7.27	
ナンカイ 94A-バロスラッキーストライクレーシングレプリカ	NR-014R1	94.7.27	
ナンカイ 94辻村猛レーシングレプリカ	NR-016R1	94.7.27	
ナンカイ 94井形とも子レーシングレプリカ	NR-017R1	94.7.27	
ナンカイプロレーシングスーツ	NR-53	95.3.1	
ナンカイプロレーシングスーツ	NR-54	95.3.1	
ナンカイプロレーシングスーツ	SD-12	95.3.1	
ナンカイプロレーシングスーツ	SD-13	95.3.1	
ナンカイ	プロレーシングレプリカスーツ	95.10.25	
ナンカイ8耐セミアリカスーツ	NR-55	96.9.25	
ナンカイ ナンカイ廉価版レーシングスーツ	SR-20	96.11.27	
ナンカイ ナンカイ廉価版レーシングスーツ	SR-21	97.1.29	
ナンカイプロレーシング	NR-56	97.1.29	
NANKAIプロレーシングスーツ	NR-57, NR-58	98.2.25	
NANKAIレーシングスーツ	SD-100	98.8.26	
NANKAIレーシングスーツ	SD-101	98.8.26	
NANKAIプロレーシングスーツ	NR-59	98.4.28	
NANKAIプロレーシングスーツ	NR-06R10	99.7.28	
NANKAIプロレーシングスーツ	SD-102	00.1.26	
ナンカイ PRO-RACINGスーツ ネオレトロモデル	NR-60	00.5.24	
ナンカイ ケブテックススーツ	SR-22	00.7.26	
ナンカイ ケブテックススーツ	SR-23	00.11.22	
ナンカイトラッカースーツ	SRD-24	00.11.22	
ナンカイ カーボンレザー・エアロ	SRH-25	02.3.21	
ナンカイ ケブテックススーツIII・エアロ	SRH-26	02.3.21	
ナンカイ レーシングスーツ・エアロ	SDH-103	02.4.24	
ナンカイ レーシングスーツ・エアロ	SDH-104	02.4.24	
ナンカイ PRO-RACINGスーツ・エアロ	NRH-61	02.7.25	
NANKAI77行け70-77プロレーシング	NRH-62	05.6.30	
NANKAIスピードエッジレーシングスーツ	SDH-106	05.6.30	
NANKAIサンダーブレイドレーシングスーツ	SDH-107	06.3.29	
ナンカイハイパーエッジレーシングスーツ	SDH-108	07.2.28	
ナンカイSABRE (エイム)プロレーシング	NRH-64	08.11.15	
ナンカイPhantom (77プロ)プロレーシング	NHR-65	10.2.24	
ナンカイ Intention (インテンション)プロレーシング	NRH-66	12.11.30	17.3.31

PRIDE ONE

〒270-1432 千葉県白井市富士57-11 ☎047-445-8366

名称	型式/品番	初回公認	公認発効
PRIDE ONE	(オーダー)	91.9.4	
ブライドワン	PRM-103	10.2.24	17.3.31
ブライドワン	PRR-105	10.4.28	17.3.31
ブライドワン	PRA-116 (ワンピース)	11.7.27	17.3.31
ブライドワン	PRA-116 (セパレート)	11.7.27	17.3.31
ブライドワン	PRK-117 (PRR-105 kid) 用	12.3.28	17.3.31
ブライドワン	PRM-133	13.4.3	17.3.31
グラビッツ	GVR-215	15.4.3	
ブライドワン	PRR-145	15.4.3	17.1.31
ブライドワン	PRR-175	17.1.31	17.1.31

Alpinestars Spa (岡田商事株式会社)

〒260-0013 千葉県千葉市中央区3-18-3 千葉中央ビル6F ☎043-202-0680

名称	型式/品番	初回公認	公認発効
ALPINESTARS	P-1/315-551	01. 1.25	
ALPINESTARS	HAGA /315-701	01. 1.25	
ALPINESTARS BOSTROM	BOSTROM/315-202	02. 7.25	
Alpinestars Spa	SP-1 LT/315088	09.11.20	
Alpinestars Spa	MX-1 Racing LT/315658	09.11.20	
Alpinestars Spa	Monza/315550	09.11.20	
Alpinestars Spa	Tech 1R/315650	10. 2.24	
Alpinestars Spa	SP-1 LEATHER SUIT /3150911	10.10.27	
Alpinestars Spa	ATEM LEATHER SUIT/315 6613	14. 2.26	
Alpinestars Spa	ATEM LEATHER SUIT/315 6615	15. 1.30	
Alpinestars Spa	MOTEGI LEATHERSUIT/ 315 0915	15. 1.30	
Alpinestars Spa	GP TECH LEATHER SUIT/315 6014	15. 1.30	
Alpinestars Spa	GP PLUS LEATHER SUIT/315 0417	16. 6. 2	
Alpinestars Spa	MOTEGI LEATHER SUIT/3150917	17. 1.31	17. 1.31
Alpinestars Spa	GP PRO LEATHER SUIT/315 5016	17. 6.28	17. 6.28
Alpinestars Spa	GP TECH LEATHER SUIT/315 6017	17. 6.28	17. 6.28
Alpinestars Spa	GP PLUS LEATHER SUIT/3150518	17. 8.23	17. 8.23
Alpinestars Spa	ATEM LEATHER SUIT/3156518	17. 8.23	17. 8.23
Alpinestars Spa	GP PLUS CAMO LEATHER SUIT	18. 2. 1	18. 2. 1
Alpinestars Spa	MOTEGI LEATHER SUIT/3151017	19. 2.27	19. 2.27
Alpinestars Spa	MOTEGI V3 LEATHER SUIT/3151020	19. 7.24	19. 7.24
Alpinestars Spa	GP PRO V2 LEATHER SUIT	19.10.25	19.10.25
	TECH-AIR COMPATIBLE/3155019		
Alpinestars Spa	GP TECH V3 LEATHER SUIT	19.11.27	19.11.27
	TECH-AIR COMPATIBLE/3156819		
Alpinestars Spa	GP PRO V2 LEATHER SUIT	20. 3.25	20. 3.25
	TECH-AIR COMPATIBLE/3155220		
Alpinestars Spa	STELLA MISSILE V2 LEATHER SUIT	22. 3.23	22. 3.23
	3180122		
Alpinestars Spa	MISSILE V2 LEATHER SUIT 3150122	22. 3.23	22. 3.23

ダイネーゼジャパン ( 株式会社 )

〒103-0006 東京都中央区日本橋富町10-13 &WORK日本橋2F ☎03-3527-3686

名称	型式/品番	初回公認	公認発効
DAINESE	T.M5 DIV	08. 9.11	
DAINESE	T.GRAN PREMIO P	09.11.20	
DAINESE	T.RED LINE P.	09.11.20	
DAINESE	T.MISSION P.	09.11.20	
DAINESE	T.STRIPES P.ESTIVA	09.11.20	
DAINESE	T.LAGUNASECA PRO	09.11.20	
DAINESE	T.TRICKSTER P.CANGURO ESTIVO	10. 9.28	
DAINESE	T.TATOO LADY ESTIVA	11. 6. 1	
DAINESE	T.AVRO P	11. 6. 1	
DAINESE	T.VICTORIA P.LADY	12. 5.23	
DAINESE	T.ASPIDE P	12. 5.23	
DAINESE	T.TRICKSTER EVO P. ESTIVO	12.11.30	
DAINESE	T.CRONO P. ESTIVO	12.11.30	
DAINESE	T.AERO EVO P	13. 4. 3	
DAINESE	T.TEAM P.ESTIVA 631	13. 4. 3	
DAINESE	T.LAGUNASECA EVO P.ESTIVA	13.12.25	
DAINESE	T.D-AIR RACING	14.10. 4	
DAINESE	T.RACING P.ESTIVA	14.10. 4	
DAINESE	T.TRICKS EVO P. ESTIVA C2	14.11.26	17. 7.26
DAINESE	T.AERO EVO P. C2	14.11.26	
DAINESE	D-AIR RACING MISANO ESTIVO	15. 3.25	17. 7.26
DAINESE	T.LAGUNA SECA EVO P.ESTIVA LA	15. 4.29	17. 7.26
DAINESE	D-AIR RACING MUGELLO ESTIVA F	15. 7.16	17. 7.26
DAINESE	T.VELOSTER P	15. 7.16	17. 7.26
DAINESE	AERO EVO D1	15.10.28	17. 7.26
DAINESE	T.LAGUNA SECA D1P	15.12.10	
DAINESE	ASSEN 1PC PERF. SUIT	16.10.27	17. 6.10
DAINESE	T.TEAM EVO P.ESTIVA	17. 7.26	17. 7.26
DAINESE	ASSEN 1PC PERF. SUIT LADY	17. 7.26	17. 7.26
DAINESE	MUGELLOR D-AIR	18. 2. 1	18. 2. 1
DAINESE	LAGUNA SECA 4 1PC PERF. LEATHER SUIT	18. 2. 1	18. 2. 1
DAINESE	KYALAMI 1PC PERF. LEATHER SUIT	18. 3.28	18. 3.28
DAINESE	LAGUNA SECA 4 1PC PERF. LADY	18. 6.28	18. 6.28
DAINESE	MISANO 2 D-AIR PERF. 1PC	19. 5.29	22. 7.27
DAINESE	MISANO 2 D-AIR LADY PERF. 1PC	19. 6.26	19. 6.26
DAINESE	ASSEN2 1PC.PERF.	19. 8.28	19. 8.28
DAINESE	KILLALANE 1 PC PERF. LADY	19. 8.28	19. 8.28
DAINESE	LAGUNA SECA 5 PC PERF.	20. 7.29	22. 7.27
DAINESE	IMARTA 1PC PERF. LADY	20. 7.29	20. 7.29
DAINESE	VR46 TAVULLIA LEATHER 1PC SUIT PERF.	20. 7.29	20. 7.29
DAINESE	D - AIR MUGELLO RR 1 D10032	21.2.25	22. 7.27
DAINESE	IMOLA 1PC LEATHER SUIT PERF	21.6.23	21.6.23
DAINESE	IMOLA LADY 1PC LEATHER PERF	21.6.23	21.6.23
DAINESE	ADRIA 1PC LEATHER SUIT PERF	21.6.23	21.6.23
DAINESE	TOSA LEATHER 1PC SUIT PERF	22. 7.27	22. 7.27

株式会社ヒョウドウボックス

〒435-0051 静岡県浜松市東区市野町2732 ☎053-465-8281

名称	型式/品番	初回公認	公認発効	
HYOD	( オーダー )	04. 1.28		
◆ HYOD-PRODUCTS	HRS002 HRS102	04. 7.28	17. 1.31	
	racing-pro ALTIS			
◆ HYOD-PRODUCTS	HRS003 HRS103	04. 7.28	17. 1.31	
	racing-std MINERVA			
◆ HYOD-PRODUCTS	HRS004 HRS104	04. 7.28	17. 1.31	
	sports-pro ADNIS			
◆ HYOD-PRODUCTS	HRS005	04. 7.28	17. 1.31	
	sports-std NESTOR			
◆ HYOD-PRODUCTS	Dharti	HRS001D HRS101D	07. 1.31	17. 1.31
◆ HYOD-PRODUCTS	Gratia	HRS001 HRS101	07. 1.31	17. 1.31
◆ HYOD-PRODUCTS	ALTIS-KIDS	HRS002-KD	07. 1.31	17. 1.31
◆ HYOD-PRODUCTS	Dharti-R	HRS001D-R HRS101D-R	08. 3.26	17. 1.31
◆ HYOD-PRODUCTS	HRS901 HRS911	09. 2.25	17. 1.31	
	EVOLUTION PRO GRATIA d30TM			
◆ HYOD-PRODUCTS	HRS903 HRS913	09. 2.25	17. 1.31	
	RACING STD MINERVA d30TM			
◆ HYOD-PRODUCTS	HRS902 HRS912	09. 2.25	17. 1.31	
	RACING PRO ALTIS d30TM			
◆ HYOD-PRODUCTS	HRS202 HRS212	09. 2.25	17. 1.31	
	RACING PRO ALTIS			
◆ HYOD-PRODUCTS	HRS203 HRS213	09. 2.25	17. 1.31	
	RACING STD MINERVA			
◆ HYOD-PRODUCTS	HRS204 HRS214	09. 2.25	17. 1.31	
	SPORTS PRO ADONIS			
◆ HYOD-PRODUCTS	HRS205 HRS215	09. 2.25	17. 1.31	
	SPORTS STD NESTOR			
◆ HYOD-PRODUCTS	HRS504 HRS514	09. 2.25	17. 1.31	
	SPORTS PRO ADONIS-thea			
◆ HYOD-PRODUCTS	HRS501 HRS511	10. 5.26	17. 1.31	
	EVOLUTION PRO GRATIA-thea			
◆ HYOD-PRODUCTS	EVOLUTION PRO	HRS901L HRS911L	10. 5.26	17. 1.31
	GRATIA d30TM Limited			
◆ HYOD-PRODUCTS	HRS902L HRS912L	10. 5.26	17. 1.31	
	RACING PRO ALTIS d30TM Limited			
◆ HYOD-PRODUCTS	HRS901TL HRS911TL	11.11.23	17. 1.31	
	EVOLUTION PRO TRIBAL D30 Limited			
◆ HYOD-PRODUCTS	HRS903L HRS913L	10. 5.26	17. 1.31	
	RACING STD MINERVA d30TM Limited			
◆ HYOD-PRODUCTS	HRSD 01D	13.12.25	22.1.1	
	DYNAMIC PRO TRIBAL D30®			
◆ HYOD-PRODUCTS	HRSD 02D	13.12.25	22.1.1	
	DYNAMIC PRO AGLAIA D30®			
◆ HYOD-PRODUCTS	HRSD 03D	13.12.25	22.1.1	
	DYNAMIC PRO BRIGIT D30®			
◆ HYOD-PRODUCTS	HRSS 01	13.12.25	17. 1.31	
	NEO-SPORTS PRO LIBER			
◆ HYOD-PRODUCTS	HRSD 04D	14.10.30	22.1.1	
	DYNAMIC PRO NEO-DHARTI-R D30®			
◆ HYOD-PRODUCTS	HRSD 05D	14.10.30	22.1.1	
	DYNAMIC PRO NEO-DHARTI D30®			
◆ HYOD-PRODUCTS	PSP-1	17. 1.31	17. 1.31	
	PSP-1レザーシューズ			
◆ HYOD-PRODUCTS	HRS502/HRS512	17. 1.31	17. 1.31	
	RACING PRO ALTIS-thea			
◆ HYOD-PRODUCTS	HRS901N/HRS911N	17. 1.31	17. 1.31	
	RACING EVOLUTION PRO GRATIA D30®			
◆ HYOD-PRODUCTS	HRS903N	17. 1.31	17. 1.31	
	RACING STD MINERVA D30®			
◆ HYOD-PRODUCTS	HRS902N	17. 1.31	17. 1.31	
	RACING PRO ALTIS D30®			
◆ HYOD-PRODUCTS	HRS902NL	18. 2.28	18. 2.28	
	RACING PRO ALTIS D30® Limited			
◆ HYOD-PRODUCTS	HRSD92D	19.11.27	22.1.1	
	DYNAMIC PRO AGLAIA-thea D30®			
◆ HYOD-PRODUCTS	HRS902LS	'20.11.25	'20.11.25	
	RACING PRO ALTIS D30® Limited			
◆ HYOD-PRODUCTS	HRS502N	'21.2.25	22.1.1	
	RACING PRO ALTIS-thea			
◆ HYOD-PRODUCTS	HRS903S	'21.2.25	22.1.1	
	RACING STD MINERVA D30®			
◆ HYOD-PRODUCTS	HRS902S	'21.2.25	22.1.1	
	RACING STD MINERVA D30®			
◆ HYOD-PRODUCTS	HRSS01N	'21.2.25	22.1.1	
	RACING STD MINERVA D30®			
◆ HYOD-PRODUCTS	HRSA15D	'21.3.24	22.4.27	
	AGILITY VERDANDI D30®			
◆ HYOD-PRODUCTS	DYNAMIC PRO	HRSD02DP	22.10.26	22.10.26
	AGLAIA D30® ATHLETE SPEC			
◆ HYOD-PRODUCTS	RACING PRO	HRSD02DP	22.10.26	22.10.26
	ALTIS D30® ATHLETE SPEC			
◆ HYOD-PRODUCTS	DYNAMIC PRO	HRSD06DP	22.10.26	22.10.26
	MINERVA D30® ATHLETE SPEC			

船フレッジシップ

〒344-0007 埼玉県春日部市小洲80-1 ☎048-762-1021

名称	型式/品番	初回公認	公認発効
SIMPSON	SST-410 (セバレート)	04. 2.25	
SIMPSON	SST-510	05. 2.23	
SIMPSON	SST-710 (セバレート)	06.12.27	
シンプソン	SST-910	15. 1.30	17. 3.31
シンプソン	SST-910P	15. 1.30	

船ゴッドブリンク

〒470-0136 愛知県日進市竹の山1-618-4 ☎0561-74-7067

名称	型式/品番	初回公認	公認発効
SBK	C-CLASSIC CL-16 CL-160024	17. 1.31	17. 1.31

船セクレテール

〒152-0002 東京都目黒区目黒本町6-21-15 ☎03-3714-0533

名称	型式/品番	初回公認	公認発効
セクレテール	RF, RC, RS, TR, MFR	90.10.23	
セクレテール	(オーダー)	90.10.23	
セクレテール	MFR 912	92. 3.11	
セクレテール	RS-26, 27	92. 3.11	
セクレテール	RS-28, 29, 30, REP	92.11.28	
セクレテール	RF, RS, REP	93. 5.26	
セクレテール	RF-33, RS-43, RFP-944, RFP-945	94.10.25	
セクレテール	ツーピース SOT-331	03. 4.23	
セクレテール	SR 018	19.11.13	19.11.13

船アチーブ

〒340-0024 埼玉県草加市谷塚上町738-1 ☎048-924-7519

名称	型式/品番	初回公認	公認発効
レーシングスーツ YONEZO	(オーダー)	91. 1. 8	
Racing suit YONEZO	YR-18	18. 2. 1	18. 2. 1

ジニアス

〒579-8061 大阪府東大阪市六万寺町1-14-10 ☎072-987-0165

名称	型式/品番	初回公認	公認発効
ジニアス	SIR-G	91. 2. 6	

ステージレザ

〒341-0037 埼玉県三郷市高州2-387-3 ☎048-955-5146

名称	型式/品番	初回公認	公認発効
PRO STAGE	(オーダー)	91. 1.18	
PROSTAGE	SLR/R-18	18. 2.28	22. 7.27

ヤマハ発動機船

〒438-8501 静岡県磐田市新貝2500 ☎0538-37-4420

名称	型式/品番	初回公認	公認発効
YAMAHA YL-Aシリーズ	YL-340, 336, 337, 338	91. 2. 6	
Takai R	TR TRL	90.10.23	
Takai R	TR TRL	91. 5. 8	

船ビクトリーキス

〒125-0033 東京都葛飾区東水元5-26-4 ☎03-5660-2411

名称	型式/品番	初回公認	公認発効
GREEDY	GR-401, 402	99. 3.24	
GREEDY	GR-401S, 402S	99. 3.24	
SPEED OF SOUND	SOS-1, SOS-2, SOS-3, SOS-4	99. 4.28	
GREEDY	GR-403	00. 5.24	
GREEDY	GR-403S-404	00. 5.24	
GREEDY	GR-1002	00. 9.14	
GREEDY	GR-1001	00. 9.14	
SPEED OF SOUND	SOS-05-06	00. 9.14	
SPEED OF SOUND	SOS-07	00.11.22	
SPEED OF SOUND	SOS-08	01. 6.26	
GREEDY	GR-406S	02. 3.21	
GREEDY	GR-406S	02. 3.21	
SPEED OF SOUND	SOS-07 PRW	02. 6.26	
SPARK	SP-000	03. 4.23	
SPEED OF SOUND	SOS-09	04. 1.28	
SPEED OF SOUND	SOS-10	04. 1.28	
SPARK	SP-001	04. 1.28	
GREEDY	GR-407 (セバレート)	04. 1.28	
GREEDY	GR-408	05. 1.26	
SPARK	SP-002	05. 1.26	
SPEED OF SOUND	SOS-10	06. 1.25	
SPEED OF SOUND	SOS-11	06. 1.25	
SPARK	SP-003	06. 1.25	
SPEED OF SOUND	SOS-06P	06. 3.29	
SPEED OF SOUND	SOS-12	07. 4.25	
SPEED OF SOUND	SOS-13	07. 4.25	
SPEED OF SOUND	SOS-14	07. 6.27	
SPEED OF SOUND	SOS-15	07. 6.27	
SPEED OF SOUND	SOS-05P	07. 7.25	
GREEDY	GR-409	07. 7.25	
GREEDY	GR-410	07. 7.25	
GREEDY	GR-411	07. 7.25	
SPARK	SPM-101 (スーパーモト専用)	07.12.22	
SPARK	SPM-102 (スーパーモト専用)	07.12.22	
SPARK	SP-004	08. 2. 6	
SPARK SPM	SPM-104 (スーパーモト専用)	08.12.23	
GREEDY	GR-412	09. 2.25	
SPARK SPM	SPM-103 (スーパーモト専用)	09. 2.25	
SPEED OF SOUND	SOS-160	10. 3.24	

名称	型式/品番	初回公認	公認発効
SPEED OF SOUND	SOS-13	17.12.21	17.12.21
GREEDY	GR-410	18. 5.23	18. 5.23
GREEDY	GR-411	18. 5.23	18. 5.23
SPEED OF SOUND	SOS-18	18. 9.26	22. 12.21

船G.P. COMPANY

〒161-0033 東京都新宿区下落合1-7-5 青藤ビル1F ☎03-6908-8388

名称	型式/品番	初回公認	公認発効
GULLY	FOS-101	00. 8.23	
GULLY	FOS-102	01. 8.29	
SEALS	FSS-001, 002	02. 7.25	
GULLY	FOS-103	02. 9.26	
GULL (Y spoon)	FOS-104	03. 8.27	
GULL (Y spoon)	FOS-105	04. 5.26	
GULL (Y spoon)	FOS-106	05.11.23	
MOTO-VIPER	MV-111	14. 9. 4	18. 6.28
GULL (Y Spoon)	FOS-106 (SPS-106)	18. 7.25	18. 7.25

船ストラット

〒124-0012 東京都葛飾区立石8-44-38 ☎03-3694-1999

名称	型式/品番	初回公認	公認発効
CUSTOM BATES	BAS-S1	01.10.12	
カスタム ベイツ レザース	BAS-S2	02. 7.25	
カスタム ベイツ レザース	BAS-S3 (セバレート)	04. 6.23	
カスタム ベイツ レザース	BAS-S4RS	06. 1.25	
BATES 3wayセバレートレザ	BAS-S5SS	11. 8.24	

船ボスコ・モト

〒562-0012 大阪府箕面市白島2-22-25 ☎0727-25-3311

名称	型式/品番	初回公認	公認発効
SPYKE Free style	4615	00.12.27	
SPYKE KJ one	4595	00.12.27	
SPYKE Vortex	4575	00.12.27	
ARLENNESS	MDF-857	01.10.12	
ARLENNESS	MDF-754	01.10.12	
ARLENNESS	LS-1336-AN	03. 5.28	
ARLENNESS	LS-1253-AN	03. 5.28	
ARLENNESS	LS1-1796-AN	04. 1.28	
ARLENNESS	LS1-2077-JP	04. 1.28	
ARLENNESS	LS1-1894-AN	04. 4.28	
ARLENNESS	LS1-1893-AN	04. 4.28	
ARLENNESS	LS1-1728-AN	04. 4.28	
ARLENNESS	LS1-1796-AN	04. 9.29	
ARLENNESS	LS1-2471-BK	04. 9.29	
ARLENNESS	LS1-2651-AN	04. 9.29	
ARLENNESS	LS1-2512-AN	04. 9.29	
ARLENNESS	LS1-2847-BK	04. 9.29	
ARLENNESS	LS1-1831AN	04. 9.29	
ARLENNESS	LS2-1790-AN	04.11.25	
ARLENNESS	LS2-1832-AN	04.11.25	
ARLENNESS	LS1-1837-AN	04.11.25	
ARLENNESS	LS1-3214-BK	05. 9.28	
ARLENNESS	LS2-3213M-BK	06. 1.25	
ARLENNESS	LS2-3213L-BK	06. 1.25	
ARLENNESS	LS1-3339K-AN	06. 1.25	
ARLENNESS	LS1-3256-BK	06. 1.25	
ARLENNESS	LS1-3216K-AN	06. 1.25	
ARLENNESS	LS1-5491KM-AN (MENS)	07. 1.31	
ARLENNESS	LS1-5491KL-AM (LadyS)	07. 1.31	
ARLENNESS	LS1-4291-MD	07. 1.31	
BERIK	LS1-5049K-MT	07. 1.31	
BERIK	LS1-4283K-BK	07. 1.31	
ARLENNESS	LSS-4492K-MD (セバレート)	07. 1.31	
BERIK	LS2-4493K-BK (セバレート)	07. 1.31	
ARLENNESS	LS1-3257-AN	07. 2.28	
BERIK	LS1-5902-BK	07. 5.23	
ARLENNESS	LS1-1897-AN (スーパーモト専用)	07.12.22	
ARLENNESS	LS1-5943-AN	08. 2. 6	
ARLENNESS	LS1-5909-AN	08. 2. 6	
BERIK	LS1-5831-BK	08. 2. 6	
BERIK	LS1-5832-BK	08. 2. 6	
BERIK	LS1-5833-BK	08. 2. 6	
ARLENNESS	LS1-5910K-AN	08. 4.23	
BERIK	LS1-5830KM-BK (メンズ)	08. 4.23	
BERIK	LS1-5830KL-BK (レディース)	08. 4.23	
BERIK	LS2-5871M-BK (メンズ)セバレート	08. 4.23	
BERIK	LS2-5871L-BK (レディース)セバレート	08. 4.23	
BERIK	LS1-5742-BK	08. 4.23	
BERIK	LS2-7878-BK (セバレート)	08. 4.23	
ARLENNESS	LS1-5908L-AN	09. 2.25	
ARLENNESS	LS1-7866-AN	09. 2.25	
BERIK	LS1-7913-BK	09. 2.25	
BERIK	LS1-7882K-BK	09. 2.25	
BERIK	LS2-7889-BK	09. 3.25	
ARLENNESS	LS1-8274K-AN	09. 3.25	
ARLENNESS	LS1-7864-AN	09. 3.25	
BERIK	LS1-7880-BK	09. 3.25	
ARLENNESS	LS1-8266-MD	09. 3.25	
ARLENNESS	LS2-7950-MD	09. 3.25	
BERIK	LS1-7932-BK	09. 4.16	



名称	型式/品番	初回公認	公認発効
ARLENNESS	LS1-7941-MD	09. 4.16	
BERIK	LS1-8319-BK ( スーパーモト専用 )	09. 6.24	
ARLENNESS	LS1-8307-AN	09. 9.29	
ARLENNESS	LS1-8308-AN	09. 9.29	
ARLENNESS	LS1-8308L-AN	09. 9.29	
ARLENNESS	LS1-8309K-AN	09. 9.29	
ARLENNESS	LS1-8526-AN	09. 9.29	
ARLENNESS	LS2-8471-MD	09. 9.29	
BERIK	LS1-8320-BK	09. 9.29	
BERIK	LS1-8320L-BK	09. 9.29	
BERIK	LS1-8321K-BK	09. 9.29	
BERIK	LS1-8369-BK	09. 9.29	
BERIK	LS2-8323-BK	09. 9.29	
BERIK	LS1-8319-BK ( スーパーモト専用 )	09. 9.29	
ARLENNESS	LS2-7871-AN	09.10.27	
BERIK	LS1-9216-BK	10. 5.26	
ARLENNESS	LS1-8968K-AN	10.10.27	
ARLENNESS	LS1-8970-AN	10.10.27	
ARLENNESS	LS2-9141K-AN	10.10.27	
ARLENNESS	LS1-9109-MD	10.10.27	
BERIK	LS1-9056-BK	10.10.27	
BERIK	LS1-9059K-BK	10.10.27	
BERIK	LS1-9274-BK	10.10.27	
BERIK	LS2-9111-BK	10.10.27	
ARLENNESS	LS1-9473-AN	11. 6.29	
BERIK	LS1-9669-BK	11. 7.27	
BERIK	LS1-9701-BK	11. 7.27	
BERIK	LS1-9771K-BK	11. 7.27	
BERIK	LS1-9765L-BK	11. 7.27	
BERIK	LS2-9668-BK	11. 7.27	
ARLENNESS	LS1-9698K-AN	11. 7.27	
ARLENNESS	LS1-9767-AN	11. 7.27	
ARLENNESS	LS2-9684-AN	11. 7.27	
ARLENNESS	LS2-9686-AN	11. 7.27	
BERIK	LS1-9764-BK	11. 9.28	
BERIK	LS1-10008-BK	11.12.28	
BERIK	LS1-10112-BK	12. 5.23	
ARLENNESS	LS1-10144-AN	12.11.30	
BERIK	LS1-10114-BK	12.11.30	
ARLENNESS	LS1-9699-AN	13. 1.24	
BERIK	LS1-10278-BK ( スーパーモト専用 )	13. 1.24	
ARLENNESS	LS1-10301-AN	13.12. 5	
BERIK	LS1-10306-BK	13.12. 5	
BERIK	LS1-10383-BK	14. 4.23	
BERIK	LS1-10116-BK	14. 5.28	
BERIK	LS1-10444-BK	14. 5.28	
BERIK	LS1-10453-BK	14.10. 4	
BERIK	LS1-10417-BK	14.10.30	
BERIK	LS1-10434-BK	14.10.30	
ARLENNESS	LS1-10436-AN	14.10.30	
BERIK	LS1-10461-BK	14.11.26	
ARLENNESS	LS2-10437-AN	14.12.12	
BERIK	LS2-10435-BK ( セパレート )	15. 1.30	
BERIK	LS1-10529-BK	15. 5.27	
ARLENNESS	LS1-10527-AN	15.11.17	
BERIK	LS1-10542-BK	15.11.17	
BERIK	LS1-10543-BK	15.11.17	
ARLENNESS	LS1-10548-AN	15.11.17	
ARLENNESS	LS1-10550K-AN	15.11.17	
BERIK	LS1-10719-BK	16.11.30	
BERIK	LS1 171301-BK	18. 3.28	18. 3.28
BERIK	LS1 171322-BK	18. 3.28	18. 3.28
BERIK	LS1 171334-BK	18. 3.28	22. 6.29
ARLENNESS	LS1 171308-AN	18. 3.28	18. 3.28
ARLENNESS	LS1 191322-AN	19. 2. 5	22. 6.29
BERIK	LS1 191325-BK	19. 9.30	19. 9.30
BERIK	LS1 201329-BK	20. 5.27	22. 6.29
BERIK	LS1 10417-BK	20. 5.27	22. 6.29

トウカテジャパン㈱

〒222-0033 神奈川県横浜市港北区新横浜3-13-9 ☎045-620-9559

名称	型式/品番	初回公認	公認発効
DUCATI PERFORMANCE	DUCATI CORSE/9826	04. 9.15	
DUCATI PERFORMANCE	DUCATI CORSE/9810 ( ワンピース )	10. 5.26	
DUCATI PERFORMANCE	DUCATI CORSE/9810 ( ツーピース )	10. 5.26	
DUCATI PERFORMANCE	DUCATI CORSE/9825	11. 1.26	
DUCATI PERFORMANCE	DUCATI CORSE/9824102	11. 6.29	
DUCATI	Ducati Corse K1/9810445	20. 3.25	20. 3.25
DUCATI	Ducati Corse C4/9810451	20. 3.25	20. 3.25
DUCATI	Ducati Corse C5/9810722	21. 2.25	21. 2.25
DUCATI	Ducati Corse Power K2/9810730	21.11.25	21.11.25

㈱ホンダモーターサイクルジャパン

〒115-0055 東京都北区赤羽西6-36-2 ☎03-5948-2855

名称	型式/品番	初回公認	公認発効
Boldor	セパレート /EJ-H4A	05.10.26	

㈱ダートフリーク

〒489-0005 愛知県瀬戸市中水野2-30 ☎0561-86-8301

名称	型式/品番	初回公認	公認発効
スーパーストリート	70038	06. 8.25	

KTM JAPAN㈱

〒135-0063 東京都江東区有明3-5-7 TOC有明2F ☎03-3527-8885

名称	型式/品番	初回公認	公認発効
KTM	R-LEATHERSUIT/RCS8-LEATHERSUIT	08. 9.11	
KTM	RSX SUIT	14. 2.26	
KTM	RSX SUIT 3PW18101	18. 9.26	18. 9.26

ビー・エム・ダブリュー㈱

〒100-6622 東京都千代田区丸の内1-9-2 グラントウキョウサウスタワー ☎03-6259-8423

名称	型式/品番	初回公認	公認発効
BMW Motorrad DoubleR Suit	76118553421-428	15. 9.30	

MK PLANNING合同会社

〒206-0014 東京都多摩市志田105番地102 MKP Negozio Parti Moto内 ☎080-4342-4768

名称	型式/品番	初回公認	公認発効
CHC-MOTO	TYPE A/PS-WB001	18. 4.25	18. 4.25

㈱Orien Trade

〒103-0007 東京都中央区日本橋浜町2-43-9 平野ビル2F ☎03-6661-6340

名称	型式/品番	初回公認	公認発効
MugenRace	MNR 1601-LS1	18. 6.28	18. 6.28
MugenRace	MNR 1702-LS1	18. 7.25	18. 7.25
MugenRace	MNR 1801-LS1	18.11.30	22. 6.29
MugenRace	MNR 1903-LS1	19.10.25	19.10.25

SPIDI/XPD ㈱オプティフォーエイト

〒260-0042 千葉県千葉市中央区椿森3-3-4 ☎043-445-8857

名称	型式/品番	初回公認	公認発効
SPIDI	TRACK WIND PRO Y120	19. 3.21	19. 3.21
SPIDI	TRACK WIND REPRICA Y130	19. 3.21	19. 3.21
SPIDI	TRACK WIND PEPRICA EVO Y134	19. 3.21	19. 3.21
SPIDI	RACE WARRIOR PERFORATED PRO Y146	19. 5.29	19. 5.29
SPIDI	TRACK WIND PRO LADY Y122	19. 5.29	19. 5.29
SPIDI	SUPERSONIC PERFORATED PRO Y153	20.10.28	20.10.28

AFG MOTOSPORTS

〒305-0853 茨城県つくば市樺戸438-39 ☎042-513-0853

名称	型式/品番	初回公認	公認発効
ICON HYPERSPORT SUIT	MY19-1	19. 7. 5	19. 7. 5

㈱ワイエスピー横浜南

〒232-0006 神奈川県横浜市南区南太田2-6-20 ☎045-741-6123

名称	型式/品番	初回公認	公認発効
Shark Leathers	SK NORICK-0017	19.10.25	19.10.25

SEKITOBA

〒650-0001 兵庫県神戸市中央区加納町2-8-10-306 ☎078-855-6399

名称	型式/品番	初回公認	公認発効
SEKITOBA	GV Racing GV-001	20. 8.20	20. 8.20

㈱デグナ

〒607-8462 京都府京都市山科区上花山花ノ岡町39-6 ☎075-501-7137

名称	型式/品番	初回公認	公認発効
デグナー	GPモデル GP-10	20. 7.29	20. 7.29

(株)北川エンジニアリング

〒334-0063 埼玉県川口市東本郷7 0 8 - 3 ☎048-299-7152

名称	型式/品番	初回公認	公認発効
K-generator	K-gnr-00 K-00	21.6.23	21.6.23

レザーーツ・NEO

〒270-0034 千葉県松戸市新松戸3-249-1 ☎047-710-0955

名称	型式/品番	初回公認	公認発効
レザーーツNEO	N-1	21.9.29	21.9.29

IXON JAPAN OFFICE

〒164-0012 東京都中野区本町4-4-16 306 ☎03-5340-8795

名称	型式/品番	初回公認	公認発効
IXON	VENETTA EVO A 102 20 1 025	22. 4.27	22. 4.27

ヘルメットリムーバー登録一覧

発売元	製品名	型式	登録日
(株)アライヘルメット	リムーバルアシストフード	DR-1	2006.1.23
(株)ヒョウドウプロダクツ	リムーバル・アシストフード	HRI-002	2006.3.23
(株)オージーケーカブト	ヘルメットリムーバー	HR-061	2006.3.23
(株)アールエスタイチ	ヘルメットリムーバー	RSC001	2006.3.23
(株)クシタニ	ヘルメットリムーバー	K-4037	2006.3.31
(有)オーエイチプラン	アシストフード	FI-450	2006.6.16
(株)デグナー	ヘルメットリムーバー	HR-1	2006.7.24
(株)コミネオートセンター	ヘルメットリムーバー	KOMINE	2006.9.15
(株)ホンダモーターサイクルジャパン	Hondaヘルメットリムーバー	EJ-J8M	2007.2.5
(株)ゴールドウイン	マキシフレッシュ ヘルメットリムーバー	GSM 18002	2009.12.17
(株)ボスコ・モト	BERIK HELMET REMOVER	HBD-8484-BK	2010.10.7

会社名 ホームページURL	TEL	国内販売会社	商品名 (エアバッグ/ーバッグ体式スーツ名称)	起動方式		装着方法			エアバッグの保護部位							製品一体式プロテクション			
				コード	センサー	スー ー 体式	ア ウ ター	イ ン ナー	肩	鎖骨	頸	胸	背中	胴	臀部	骨盤 大腿骨	脊椎バット	チェストガード	
ALPINESTARS S.P.A  http://www.alpinestars.com	TEL:043-202-0680	アルパインスターズセールスルー ム	Tech AIR Race		○			○	○	○	○	○	○	○	○	○	EN1621-2 Lv1	有	
			Tech AIR 5		○			○	○		○	○	○					EN1621-2 Lv2	有
			Tech AIR 10		○			○	○		○	○	○		○			EN1621-2 Lv2	有
			Tech AIR SV3 (※一般販売なし)		○			○	○		○	○	○					EN1621-2 Lv2	有
無限電光(株)  https://www.hit-air.com/	TEL:052-807-7750	無限電光(株)	VHR	○			○			○	○	○	○	○	○				
			RS-1	○			○			○	○	○	○						
			NW	○			○			○	○				○				
			MLV	○			○			○	○	○	○	○	○				
			SKV	○			○			○	○	○	○	○	○				
			RW-01	○				○			○	○							
			RW-02	○				○			○	○							
			NWS-001	○				○			○	○							
			TT-01	○				○			○	○	○	○					
TT-02	○				○			○		○	○								
(株)ユーロギア  http://www.dainesejapan.com	TEL:03-3527-3686	(株)ユーロギア	D-AIR® RACING MISANO		○	○				○	○	○	○						
			D-AIR® RACING MUGELLO		○	○				○	○	○	○						
			MISANO 2 D-AIR		○	○				○	○	○	○						
			MISANO 2 D-AIR LADY		○	○				○	○	○	○						
			MUGELLO R D-AIR		○	○				○	○	○	○		○				
(株)ビクトリーキス  https://www.victorykiss.co.jp/	TEL:03-5660-2411	(株)ビクトリーキス	GHA-001	○				○		○	○								
(株)クシタニ  http://www.kushitani.co.jp	TEL : 053-441-2252	(株)クシタニ	D-AIR® RACING (NEXUS II) (※一般販売なし)		○	○				○	○								
(株)Orient Trade  http://www.orienttrade-jp.com	TEL:03-3661-6340	(株)Orient Trade	HELITE GP A i r	○			○			○	○	○		○					
			HELITE e GP A i r		○			○			○	○	○		○				
MASS SPORT JAPAN (梅港北測量)	TEL : 045-978-5401	MASS SPORT JAPAN	RACE SUIT AIRBAG _E01		○			○		○	○	○	○	○	○				

○※公認競技会には「EN1621-3」取得のチェストガードが別途必要。

# ST1000ワンメイクタイヤ

2023～2025年 全日本選手権、地方選手権

銘柄：ダンロップ

## ●ドライタイヤ

	名称	コンパウンド	サイズ	適用
フロント	KR149	M3	120/70R17	地方選手権 適用
	KR149	H3	120/70R17	
フロント	KR149	H3	120/70R17	全日本選手権 適用
	KR151	H2	120/70R17	
リヤ	KR133	S1	200/60R17	全日本・地方選手権 適用
	KR133	M1	200/60R17	

## ●ウェットタイヤ

	名称	コンパウンド	サイズ	適用
フロント	KR189	WA	120/70R17	全日本・地方選手権 適用
リヤ	KR405	WC	200/60R17	
	KR405	WA ※	200/60R17	

※KR405 (WA) 2023年 1年間の使用が許可されます。

# ST600ワンメイクタイヤ

2021～2023年 全日本選手権、地方選手権

銘柄：ブリヂストン

## ●ドライタイヤ

	名称	サイズ	備考
フロント	BATTLAX RACING R11	120/600R17	NHS
リア	BATTLAX RACING R11	180/640R17	NHS

## ●ウェットタイヤ

	名称	サイズ	備考
フロント	RACING BATTLAX W01	120/600R17	NHS
リア	RACING BATTLAX W01	190/650R17	NHS

刻印：ドライ、ウェットタイヤのサイドウォールに「NOT FOR HIGHWAY SERVICE」（一般公道走行不可）記載のあるもの。

# JP250ワンメイクタイヤ

2021～2023年 MFJカップ、地方選手権

銘柄：ダンロップ

## ●ドライタイヤ

	名称	サイズ	備考
フロント	DUNLOP SPORTMAX $\alpha$ -13SP	110/70R17	
リア	DUNLOP SPORTMAX $\alpha$ -13SP	140/70R17または150/60R17	

## ●ウェットタイヤ

	名称	サイズ	備考
フロント	DUNLOP RACING KR189	110/70R17	
リア	DUNLOP RACING KR389	140/65R17	