

## 付則 16

全日本モトクロス選手権大会  
特別規則

## 1 公 示

全日本モトクロス選手権はFIMスポーツコードに基づきMFJ国内競技規則、モトクロス競技細則および全日本選手権シリーズを通じて共通した項目をまとめた本特別規則と、各大会の特別規則に基づき開催される。

## 2 競技会開催日程等

- 2-1 レースウィークの日程  
月～木曜日：占有走行は禁止する。ただし、スポーツ走行は開催されてもよい。  
金 曜 日：すべての走行は禁止する。  
土～日曜日：競技会開催日
- 2-2 競技会の日程は397頁に示す。

## 3 運営・実行組織

大会運営・実行組織は、公式プログラムまたは公式通知に示される。

## 4 開催部門・クラス

- 4-1 全日本選手権シリーズの開催部門、クラス区分は次のとおりとする。

部門	国際B級	国際A級	レディース
クラス	IBOPEN	IA1・IA2	LMX

- 4-2 全日本選手権は原則としてレディース、国際B級、国際A級の3部門が開催されるが、その他併催レースは全日本選手権クラスのスケジュールに影響しない範囲に限り認められる。

## 5 参加資格

- 5-1 参加者およびライダー  
参加者およびライダーは、第3章競技会 [13競技参加者] (39頁) に合致していなければならない。
- 5-2 年齢制限  
大会に出場が認められる最低年齢は、下記のとおりとする。  
2ストローク100～125cc以下/4ストローク175～250cc以下の排気量の車両：15歳  
2ストローク175～250cc以下/4ストローク290～450cc以下の排気量の車両：16歳  
※いずれも大会予選日に誕生日を迎えていること。

- 5-3 2016年度IA1クラスランキング1位～10位までの選手はIA2に出場できない。  
 5-4 IA1とIA2のダブルエントリーはできない。  
 また、シーズン途中にIA1とIA2のクラスを移動して出場することはできない。

## 6 出場申し込み

- 6-1 競技会への出場申し込みは主催者が準備した用紙の記載事項のすべてを記入し、競技規則を厳守することを誓約しなくてはならない（エントリー時点で当該年度有効なMFJライセンスを取得していること）。
- 6-2 申込期間、申込先などの詳細は397頁に示す。
- 6-3 ピットクルーの登録  
 ピットクルーの登録は1選手に対して2名以内とする。
- 6-3-1 出場申込後に、ピットクルーの追加は一切できない。ただし大会当日の出場受付時に、他のピットクルーライセンス所持者と変更することはできる。ピットクルーの変更手数料は1名につき1,000円とする。
- 6-3-2 複数のライダーにピットクルーを重複登録することは認められるが、パスの支給はピットクルー1名に対し1枚のみとする。
- 6-3-3 参加ライダー本人を自分のピットクルーとして登録することはできない（ただし、作業をすることはできる）。
- 6-3-4 ピットクルーパスおよびピットクルーライセンスの装着義務  
 ピット作業を行うクルーは、各自が用意するパスケースにピットクルーパスおよびピットクルーライセンスを収納し、判別しやすいように左腰前部に装着しなければならない。
- 6-3-5 PCライセンスにおいては、当該年度有効なライセンスカードに、ライダーとともに登録されている保護者（1名）をピットクルーとして登録することができるが、J（ジュニア）・NB・NA・レディース・IB・IAは別途ピットクルーライセンスが必要とされる。

## 7 出場料

出場料は、以下のとおりとする。

	エントリー料合計	本体	消費税（8%）
シングル（IA-IB）	19,440円	18,000円	1,440円
シングル（レディース）	8,200円	7,593円	607円

※上記にはトランスポンダー使用料が含まれます。

## 8 参加受理

付則15モトクロス競技規則 [10参加受理]（234頁）による。

## 9 競技内容

- 9-1 公式予選
- 9-1-1 国際A級／国際B級／レディースはレース方式にて行われる。
- 9-1-2 予選レースの有無・周回数・予選組数・振り分け・予選組ごとの決勝進出台数等の詳細は公式通知またはプログラムに示される。  
 ※国際A級クラスは予選グリッド数を下回った場合でもグリッド決定のための予選を行う（悪天候やコースコンディション悪化等の止むを得ない事態を除く）。

- 9-1-3 決勝レースに出場する全てのライダーは必ず公式練習・公式予選に参加し、出場資格を得なければならない（スターティンググリッドに着いた時点で予選出走と見なされる）。  
※例外措置は審査委員会にて決定する。
- 9-1-4 複数の予選組の場合は、決勝グリッド数を予選組数で割った数の各予選組上位者（完走者）が決勝進出の資格を得る。
- 9-2 予選組分けについて
- 9-2-1 第1戦は、前年度の当該クラスシリーズランキング順により予選組が振り分けされる（予選のスターティンググリッドの選択優先順は抽選により決定する）。  
ポイントを獲得していないライダーは、ポイント獲得者の後に、ゼッケン番号の早い順、IAクラスはその後にルーキーゼッケンの早い番号順に振り分けされる。
- 9-2-2 第2戦以降は大会当日、受付終了時点にて最新の暫定ランキング順により予選組が振り分けられる（スターティンググリッドの選択優先順もこれに準ずる）。  
ポイントを獲得していないライダーは、ポイント獲得者の後に、ゼッケン番号の早い順、IAクラスはその後にルーキーゼッケンの早い番号順に振り分けされる。
- 9-2-3 予選が行なわれない場合の決勝スターティンググリッドの選択優先順は9-2-1または9-2-2に準ずる。
- 9-3 国際A級はシード制度が導入される。[17]決勝レース出場資格] 248頁参照
- 9-4 予選レース時間または距離 ※天候その他の理由により、変更する場合がある。  
公式予選 国際A級、国際B級：10分+1周/レディース：公式通知に示す。
- 9-5 決勝レース時間または距離 ※天候その他の理由により、変更する場合がある。  
・レディース 15分+1周 1ヒート  
・IBOPEN 20分+1周 2ヒート  
・IA1/IA2 30分+1周 2ヒート  
※決勝スタート前に、コース安全確認のためのサイティングラップ（1周・任意）を行なう。

## 10 賞および得点（ポイント）

- 10-1 賞の詳細は、公式通知に示される。
- 10-2 全日本選手権ランキングの得点
- 10-2-1 全日本選手権ポイントスケール

順位	1位	2位	3位	4位	5位	6位	7位	8位	9位	10位	11位	12位	13位	14位	15位	16位	17位	18位	19位	20位
得点	25	22	20	18	16	15	14	13	12	11	10	9	8	7	6	5	4	3	2	1

※予選出走台数が1台以下は不成立とする。

※ポイントは完走者に対し与えられる（240頁28-2参照）

※「完走者」とは優勝者の75%（小数点以下切捨て）以上の周回数を完了した者をさす。

- 10-2-2 MFJグランプリ大会には、規定の得点に5点が加算される。
- 10-2-3 全日本選手権IA1・IA2・IBOPEN・レディースクラスランキングの順位は、10-2-1によって与えられた得点のすべてが加算され、その得点合計によって決定される。  
その詳細は、[全日本選手権ランキング決定基準]（62頁）に示される。
- 10-3 賞および得点の制限  
第3章競技会 [28]公式得点]（44頁）による。

## 11 出場車両

- 11-1 車両は、付則15モトクロス競技規則 [[5]出場車両] (232頁) ならびに「付則17モトクロス基本仕様」(254頁～) を遵守しなければならない。
- 11-2 IBOPEN・レディースクラスは11-1に加えて「付則18国内モトクロスの仕様」(265頁～) が適用される。
- 11-3 全日本対象クラス (IA1・IA2・IBOPEN・レディース) の4ストロークおよび2ストローク車両の音量については付則17モトクロス基本仕様 [[5]音量規制] (262頁) が適用される。
- 11-4 全日本選手権IBOPENクラスに出場できる車両排気量区分は、2ストローク (100～125cc/175～250cc)、4ストローク (175～250cc/290～450cc) に制限される。

## 12 ゼッケンナンバー

- 12-1 IA1・IA2・IBOPEN・レディースライダーには、年間指定ゼッケンナンバーが割り当てられる。  
IA1・IA2・IBOPEN・レディースライダーは、ジャージまたはプロテクターの背中側に指定ゼッケンの記入が義務付けられる。  
予選・決勝レースは本人に与えられた番号の記入されたジャージまたはプロテクターを必ず着用すること。  
背中に印字されるゼッケンは、最低縦200mm×横150mm以上のスペースであること。  
ただし、プロテクターに貼付する場合は最低縦100mm×横100mm以上のスペースであること。
- 12-2 国際A級  
指定ゼッケンをすべて通し番号とし、優先順位については以下の通りとする。
- ① 2016年度IA1ポイント獲得者 (ランキング順)
  - ② 2016年度IA2ポイント獲得者 (ランキング順)
  - ③ 2016年度全日本IBOPENからの昇格者  
(ルーキーゼッケンが適用される※12-4参照)
  - ④ その他 (全日本IA1、IA2のポイント未獲得者、地方選手権シリーズ国際B級からの昇格者、特別昇格者、モトクロス全国大会に優勝してIAへ昇格を申請した者など) はMFJ本部にて管理される。
- 12-2-1 その他の対象となる選手のゼッケン番号の優先順位は管理元のMFJ本部にて決定する。
- 12-2-2 前年度IA2クラスシリーズチャンピオンがIA2クラスに出場する場合、ゼッケン1を使用することが認められる。
- 12-3 国際B級・レディース
- 12-3-1 国際B級の年間指定ゼッケンナンバー決定基準は国際A級昇格者を除く、2016年度全日本IBOPENポイント獲得者 (ランキング順) とする。
- 12-3-2 レディースの年間指定ゼッケンナンバー決定基準は2016年度全日本レディースクラスポイント獲得者 (ランキング順) とする。
- 12-3-3 年間指定ゼッケン以外の選手は、各大会ごとに主催者によってゼッケン番号が与えられる。原則として、出場時に与えられたゼッケン番号は、シリーズゼッケン (当該年有効) とされる。
- 12-3-4 当該年度の全日本選手権シリーズに出場経験のある選手は、次大会出場時に主催

者が判別しやすいよう、エントリー用紙に前回指定されたゼッケン番号を記載するものとする。

- 12-4 ルーキーゼッケン (01～)  
2016年度全日本選手権のIBOPENシリーズランキング1～10位で国際A級に昇格する10名の選手(同点者のある場合はこの人数を超えることができる)にはルーキーゼッケンが与えられる。
- 12-5 希望ゼッケン
- 12-5-1 以下の優先順位により、有資格者は全日本選手権IAクラスにおけるゼッケンを希望することができる。  
優先順① MFJ国内競技規則書「全日本選手権歴代チャンピオンリスト」に記載されているIAクラスチャンピオン獲得者(申請:無料/申込期限:前年12月31日消印有効)  
優先順② 前年度IA1クラスランキング1～15位(申請:無料/申請期限:前年12月31日消印有効)
- 12-5-2 上記以外で希望ゼッケンを要望する場合は、MFJモトクロス委員会の許可が必要とされ、有料とする(申請期日:前年の12月31日消印有効)。
- 12-5-3 ただし、1～15までの番号ならびにルーキーゼッケンは指定できない。
- 12-5-4 希望ゼッケンの申請が承認され、上位のライダーが移動した場合でも移動したライダーに対して割り当てられたゼッケン番号は空き番号のままとする。
- 12-5-5 MFJ以外のスポーツ国籍を有する者または全日本MX選手権シリーズの広報活動に貢献することを目的としMFJモトクロス委員会に認められた者は、シーズン途中でも重複しないゼッケン番号を指定することができる。

## 13 ガソリンおよびオイル

ガソリンは無鉛ガソリンに制限される(AVガス、航空機用燃料等は使用できない)。  
付則17モトクロス基本仕様 [4]燃料、燃料/オイルの混合液/冷却水(261頁)

## 14 車両検査

- 14-1 付則15モトクロス競技規則 [16]車両検査(235頁)
- 14-2 車両検査認を受けていない車両は一切使用できない。
- 14-3 車両検査持ち込み台数
- 14-3-1 国際B級・レディースクラスは1ライダーにつき1台とする。
- 14-3-2 国際A級(IA1・IA2)は、スペアマシン(Tカー)の登録が認められる。
- 14-3-2-1 当該大会の参加申込み時、エントリー用紙に記載された車両以外の追加はできない。
- 14-3-2-2 スペアマシン(Tカー)を登録する場合、1台につき10,000円の登録費用を出場申込時に支払うこと。
- 14-3-2-3 スペアマシン(Tカー)を使用する場合は、決勝レースサイティングラップ開始前まで変更することが認められ、競技運営団に申告しなければならない。
- 14-3 サイレンサーへのマーキングは、予選ならびに決勝のスタート前チェックにて行なう。予選終了後ペイントされたサイレンサーのみを対象に、リザーブを含む決勝出走車両の音量測定を車両に取り付けた状態で実施する。
- 14-4 黒旗等によりレース中にサイレンサー交換を行った車両は、パドックに戻る前に車検場へ直行し、交換前(故障)のサイレンサーを車検長へ提出し許可を得てから、

- 交換後サイレンサーの音量測定等の検査を受ける。
- 14-5 音量規制値を超えた場合、当該大会審査委員会により罰則が科せられる。希望者は車検長に申し出て許可を得ることにより予選以前でも音量測定を受けることができる。  
※また音量測定は公式通知により示された場所および時間内に必ず受けなければならない。音量測定を受けていない車両は決勝に出走することができない。
- 14-6 音量測定において車検長から特に注意を受けた選手は、次回出場する大会の予選出走前に再測定を行う。再測定にて違反が発覚した場合は、当該選手に対し、再測定を実施した大会の審査委員会にて罰則が科せられる。
- 14-7 サイレンサーが1本を超えるエンジンの音量計測は、いずれか一方のエキゾーストパイプの先端で測定される。(必要に応じて両方の先端で測定する)
- 14-8 音量測定に持ち込むことができるスペアサイレンサーはマシンに装着されているサイレンサー以外に車両1台あたり最大2本(2セット)までとする。

### 15 車両の変更

付則15モトクロス競技規則 [18車両の変更] (236頁) による。

### 16 フリープラクティスおよび公式練習

- 16-1 全日本選手権シリーズが開催されるコースにおける競技会前日の練習走行は禁止される。
- 16-2 ライダーは、主催者が設けた公式練習に必ず参加しなければならない。
- 16-2-1 参加の定義：スタートラインにライダーが車両とともに並ぶこと。
- 16-3 スタート練習  
タイムスケジュールの予選・決勝とも公式練習の開始直後3分間、スタート練習時間が別途設けられる。  
※練習時間ならびに方法については、各主催者より公式通知にて公示され、それに従わなければならない。
- 16-4 公式練習中のピットクルーは指定された場所以外に進入してはいけない。

### 17 決勝レース出場資格

- 17-1 国際A級のシード制度
- 17-1-1 必ず公式練習および予選に出場していなければならない。
- 17-1-1-1 出場の定義：スタートラインにライダーが車両とともに並ぶこと。
- 17-1-2 シードライダーは予選の結果にかかわらず決勝への出場を保証される。
- 17-1-3 シードライダーがシード権を行使した場合(予選不通過の場合)、シードライダーは、予選通過者の後にグリッドを選択する。グリッドの無いコースは安全を考慮した2列目スタートまたは競技監督の指示するその他の方法でスタートする。
- 17-1-4 何らかの理由によりスターティンググリッドが空いた場合、リザーブライダーがシードライダーよりも優先にグリッドを使用することができる(リザーブライダーの優先順は予選結果に基づく)。
- 17-1-5 万一、リザーブライダー2名がグリッドに入り、なおかつグリッドが空いている状態の場合は、シード権を行使したライダーが最新暫定ランキングの上位順にグリッドを使用することができる。

- 17-1-6 シードライダーを加えた上で、決勝進出者とグリッド優先順位を最終的に決定する。
- 17-1-7 シードライダーの資格
- 17-1-7-1 第1戦は前年の全日本選手権ランキングIA1、IA2各1位～5位のライダー
- 17-1-7-2 第2戦以降は前戦までの最新暫定ランキングIA1、IA2各1位～5位のライダー
- 17-1-7-3 IA1でシード資格を得た者はIA1クラスのみ適用され、IA2で資格を得た者はIA2クラスのみ適用される。
- 17-2 国際A級の決勝レース出場資格
- 17-2-1 公式予選通過者（予選通過人数は各大会特別規則および公式通知による）  
※決勝進出者は、完走者のみ対象とする。
- 17-2-2 シードライダー
- 17-3 国際B級、レディースの決勝レース出場資格
- 17-3-1 公式予選通過者（予選通過人数は各大会特別規則および公式通知による）  
※決勝進出者は、完走者のみ対象とする。
- 17-4 リザーブライダー（全クラス）  
公式予選にて決勝レース出場資格を得られなかったライダーのうち、上位2名はリザーブライダーの権利を得る。  
※リザーブライダーは各予選組の周回数が多く、トップタイムの早い組を優先に各組から1名ずつ、最大2名を選出するが、いずれも完走者でなければならない。

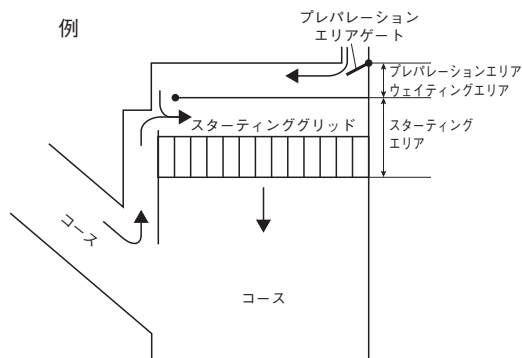
## 18 スタート

- 18-1 原則としてスタートの方法は、各部門ともスターティングマシンを使ったエンジンランニングスタートとする。またスターティングマシンを使用しないエンジンランニングスタートの際は、必ずヘルメット上部に左手を当てて待機し、スタート合図によりスタートすることとする。
- 18-2 予選スタートの手順
- 18-2-1 当該クラスに出場するライダーがウェイトニングエリアに集合する時刻は、予選レース開始予定時刻の10分前とする。※予選レース開始予定時刻とは、プログラムおよびタイムスケジュールに告知された時刻である。
- 18-2-2 予選レース開始予定時刻または参加者が揃った時点でウェイトニングエリアより進行員の指示で第1ライダーがエンジン停止状態で押しながら、スターティングエリアへ移動する。第1ライダーが動いた時点より遅れて来たライダーは最後尾からのグリッド整列となる（遅れたライダーの優先順位は到着した順番となる）。
- 18-2-3 最後尾のライダーが動いた時点でプレパレーションエリアのゲートは閉鎖され、ゲートの閉鎖に間に合わなかったライダーは、いかなる理由があっても予選に出場することはできない。
- 18-2-4 全ライダーがスターティンググリッドに着いた時点で、当該クラス出場ライダーおよび当該ライダーに登録されたピットクルーは、道具を使用せずに地ならしができる。スターティンググリッドがコンクリートで舗装されている場合は、競技監督が許可した場合に限り道具の使用が認められるが、スターティンググリッドより前方のコース修復は一切認められない。違反した場合、当該ライダーに罰則が科せられる。
- 18-2-5 ライダーがスターティンググリッドに着いた後、コースがクリアであることを確認し、進行員はエンジン始動の合図をグリーンフラッグで出す。グリーンフラッグの提示時点で、ライダー、オフィシャル以外は速やかにスターティングエリア

- より退去しなければならない。
- 18-2-6 スターティンググリッド内で何らかのトラブルが発生した場合、当該ライダーに登録されたピットクルー（1名）は、競技監督の許可を得て安全上スタートに支障の無い場所で作業することができる（スタートに支障の無い場所は、競技役員により指示される）。
- 18-2-7 1分間のウォーミングアップ後、15秒ボードが、15秒間提示される。
- 18-2-8 5秒ボードが提示された後、5～10秒以内にスタートとなる。
- 18-3 決勝スタートの手順
- 18-3-1 リザーブライダーを含む決勝出場者（ライダー・車両）がウェイティングエリアに集合する時刻は、決勝レース開始予定時刻の10分前とする。この時、ウェイティングエリア内では、予選順位または決勝ラインナップ順位によりグリッド選択順に整列される。  
※決勝レース開始予定時刻とは、サイティングラップを含むプログラムおよびタイムスケジュールに告知された時刻である。
- 18-3-2 前クラスのスタート後から当該クラスのスタート時間10分前（集合時間）までの競技役員に指定された時間内に限り、当該クラス出場ライダー（リザーブを含む）のみ、スターティングエリアに入り、道具を使わずにグリッドを整備することが認められる（決勝レースのみ）。
- 18-3-3 決勝レース開始予定時刻または参加者が揃った時点でウェイティングエリアより進行員の指示で第1ライダーがエンジン停止状態で押しながら、スターティングエリアへ移動する。第1ライダーが動いた時点より遅れて来たライダーはリザーブ選手の前に最後尾より整列される（遅れたライダーの優先順位は到着した順番となる）。
- 18-3-4 最後尾のライダー（リザーブを含まない）が動いた時点でプレパレーションエリアへのゲートは閉鎖される。ゲート閉鎖に間に合わなかったライダーは、いかなる理由があろうとも決勝レースへ出場することは認められない。
- 18-3-5 全ライダーがスターティンググリッドに着いた後、コースがクリアであることを確認し、進行員はエンジン始動の合図をグリーンフラッグで出す。
- 18-3-6 最初のライダーがサイティングラップ開始の合図を受けた時点で、リザーブライダーは当該レースへの出走の権利を失うものとする。
- 18-3-7 進行員の合図によりサイティングラップが開始され、最後のライダーがサイティングラップ開始の合図を受けてから、当該クラスに出場しているライダーに登録されたピットクルーは、進行員の合図によりスターティンググリッドに入ることが許可され、道具を使用しないで地ならしができる。  
スターティンググリッドがコンクリートで舗装されている場合は、競技監督が許可した場合に限り道具の使用が認められるが、スターティンググリッドより前方のコース修復は一切認められない。違反した場合、当該ライダーに罰則が科せられる。
- 18-3-8 最後にサイティングラップ開始の合図を受けたライダーの後にバックマーカー（マーシャル）が出走してから時間が計測され、公式通知にて明記されたサイティングラップ終了時間となるまでに、ライダー、オフィシャル以外は速やかにスターティングエリアより退去しなければならない。
- 18-3-9 サイティングラップ終了時間までスターティングエリアをピットエリアとし、当該ライダーへ登録されたピットクルー（1名）のみ、安全に走行するための作業は



- 認められる。ただし、給油作業を行う場合は必ず主催者が指定した場所で行わなければならない。
- 18-3-10 サイティングラップ終了時間後スターティンググリッド内で何らかのトラブルが発生した場合、当該ライダーに登録されたピットクルー（1名）は、競技監督の許可を得て安全上スタートに支障の無い場所で作業することができる（スタートに支障の無い場所は、競技役員により指示される）。
- 18-3-11 サイティングラップへの参加は任意とする。
- 18-3-12 サイティングラップの所要時間は制限され、各大会の公式通知で公示される。
- 18-3-13 サイティングラップ所要時間経過後、サイティングラップからスターティンググリッドに戻ってきていないライダーは、競技監督の判断により競技除外となる。
- 18-3-14 決勝出走全ライダーがスターティンググリッドに着き、コースクリアが確認された後、15秒ボードが15秒間提示される。
- 18-3-15 5秒ボードが提示された後、5～10秒以内にスタートとなる。
- 18-4 スタートエリア規制について
- 18-4-1 スタートエリア規制について  
スターティンググリッド前（コース側）  
オフィシャルおよびプレスを除くいかなる者もこのエリアに入ることは認められない。
- 18-4-2 スタートエリア内（スターティンググリッドを含む）は、ライダー、オフィシャル、当該クラス出場ライダーに登録されているピットクルー（1ライダーにつき1名のみに限られる）、プレス、レーシングサービス（ピットクルーライセンス所持者）、レース関係者※（キャンペンガールまたは当該大会の競技監督に認められた者）以外の者は入ることは認められない。  
※レース関係者は傘をさす以外の行為を一切禁止とする。
- 18-5 予選レースのスタート位置を選択する優先順位
- 18-5-1 国際A級／国際B級／レディース共通  
付則16全日本モトクロス選手権大会特別規則 [⑨]競技内容・9-2予選組分けについて]（233頁）に基づき決定する。
- 18-6 決勝レースのスタート位置を選択する優先順位
- 18-6-1 国際A級  
両ヒート（第1、第2ヒート）ともそれぞれの予選組の周回数の多いトップタイムの早い組を優先とするスタートリストに基づき選択できる（決勝進出者はシードライダーを除き、完走者のみとする）。
- 18-6-2 国際B級／レディース  
スタート位置を選択する優先順位は、予選順位に基づき決定される。  
予選組の周回数の多いトップタイムの早い組を優先とするスタートリストに基づき選択できる（決勝進出者は、完走者のみとする）。
- 18-7 ウォーミングアップ  
エンジンのウォーミングアップは主催者により指定された時間帯および場所に限り、許可される。
- 18-8 ウォーミングアップ以降、スタート係によってスタートのためのエンジン始動の



合図が出された後はライダー、マシンに何らかの問題が発生しても競技は続行される。

- 18-9 予選・決勝におけるスタート位置の選択  
決められた優先順位に従い、グリッドを選択するために、プレパレーションエリアから移動することができる。  
一度スタート位置を選択し、グリッドに着いたものはそのスタート位置を変更することはできない。

## 19 レース

- 19-1 レース中の遵守事項は、第3章競技会 [15競技参加者の遵守事項] (40頁) による。
- 19-2 ピットエリアおよびプレパレーションエリア・ウェイティングエリア内で当該ライダーの車両整備などに従事できるピットクルーは、当該ライダーに登録されているピットクルー2名以内に限られる。
- 19-3 レース中、サイレンサーまたはエキスパンションチャンバー等の部品が外れた、または破損した場合は、競技役員より当該ライダーに対して黒旗およびゼッケンを記したボードが提示される。提示されたライダーは速やかにピットインし、修理の後、当該競技役員の許可を得て、再出走が認められる。
- 19-4 赤旗が提示された場合、再スタートまでの時間は、原則として「競技中」と解釈される。

## 20 レース後の車両検査

付則15モトクロス競技規則 [29レース後の車両検査] (240頁) による。

- 20-1 レース終了後、入賞車両は定められた区域内に直ちに管理され、暫定結果発表後20分間保管され、必要に応じて検査される。
- 20-2 上記車両は、必要に応じて車両検査および音量測定が実施され、規定を満たしていない車両の当該ライダーは当該大会審査委員会により罰則が科せられる。

## 21 総合順位の決定方法

- 21-1 レースが2ヒートに分かれて行われる場合の総合順位の決定は、以下に記すとおりとする。
- 21-1-1 1ヒート、2ヒートの合計得点が多い者。
- 21-1-2 上記21-1-1で決定できない場合は、2ヒート目の成績を優先する。

## 22 抗議

- 22-1 付則15モトクロス競技規則 [31抗議] (241頁) による。
- 22-2 抗議は、暫定結果発表後20分以内に当該ライダーおよびエントラント代表者だけが行うことができる。

## 23 本規則の解釈

本規則および競技に関する疑義は、大会事務局宛に質疑申し立てできる。なお、この回答は大会審査委員会の決定を最終的なものとする。

## 24 本規則の施行

本規則は、2017年1月1日より施行とする。なお、本規則に示されていない事項は、付則15モトクロス競技規則・大会特別規則・公式通知による。

### 付則

モトクロス・オブ・ネイションズ日本代表選手選考規定について

日本代表選手選考委員会を設置する場合は以下に則る。

1) 選考委員会

選考委員会のメンバーはモトクロス委員長・モトクロス委員長が選任したMX委員・選手会・プレス代表・有識者（オブザーバー）・MFJ事務局で構成する。

なお、選考委員の関係者が選考対象となった場合、当該委員の代理を選考委員会が選出する。

2) 選手選考について

全日本選手権および海外で活躍中の選手も含めて選考する。また該当選手が負傷等の理由により出場が難しくなった場合補欠ライダーが出場する。

ただし日程等の関係から車両の変更ができない場合は同系列メーカーの選手を選考する。

3) 団長・監督の選任について

団長 MFJモトクロス委員会より選任される。

任務 日本チーム全体の統括。

監督 選考した選手の属するチーム監督または選考委員会より選任される。

任務 出場決定後の選手およびチームのマネージメント。

※団長が選出されない場合、監督が日本チーム全体を統括する。

4) トレーナー等の選任について

当該選手のチーム監督およびモトクロス・オブ・ネイションズ日本チーム監督の意見を参考に必要に応じて選任される場合がある。

5) 権限について

モトクロス・オブ・ネイションズチーム選抜に関する全ての権限はMFJモトクロス委員会およびモトクロス・オブ・ネイションズ選考委員会に委ねられる。

※なお、モトクロス・オブ・ネイションズ選考委員会は当該年度の第1回MFJモトクロス委員会前に組織され、MFJモトクロス委員会にて承認される。