

付則 4

ロードレース競技規則

**1 適用の範囲**

以下に記す規則は、国内競技規則に基づき、世界選手権を除く国内におけるすべてのロードレース競技会に適用される。

2 ロードレース

ロードレースとは、舗装され、完全にクローズドされたサーキットで行われるレースであり、国内競技規則およびこの付則により運営・管理される。ロードレースは、スプリントレースと耐久レースに区分される。

- 2-1 スプリントレースの定義：①レースの総走行距離130km以下、もしくは走行時間2時間未満。
②個人競技
- 2-2 耐久レースの定義：①レースの総走行距離が130kmを超えるもの、もしくは走行時間2時間以上。
②チーム単位（2人もしくは3人のライダー）で行われる。
- 2-3 コースレコードの定義：コースレコードとは、そのサーキットのもっとも良いタイムの記録であり、クラス毎に管理される。予選、決勝ともに対象となる。
- 2-4 プラクティスセッション（公式予選等）の定義
：プラクティスセッションは、公式練習、公式予選、および決勝レース当日のウォームアップラップ（フリー）走行で構成される。
- 2-5 決勝レースの定義：レースとは、サイティングラップスタートからレース終了（チェッカー後、大会特別規則の示す時間もしくは赤旗終了も含む）までを言う。

3 競技会と開催クラス

競技会と開催クラスは下記とする。

- 1) 地方選手権は、国際ライセンス所持者の参加する「インター（Int）クラス」と国内ライセンス所持者の「ナショナル（Nat）クラス」に区分される。
- 2) 国内ライセンスから国際ライセンスへの昇格は、地方選手権ナショナル（Nat）クラスが対象となる。

出場可能 ライセンス	大会格式	昇格ポイント対象種目 申請昇格	昇格対象外クラス (特別昇格申請可能)	その他承認レース (特別昇格申請可能)
国際ライセンス	全日本選手権	J-GP3、J-GP2、ST600、JSB1000		プロダクション、シングル、ツイン、S80の承認ロードレースカテゴリー
国際ライセンス	MFJCUP	Int JP250		
	地方選手権 インタークラス (Int)	Int JP250、Int J-GP3、Int ST600、Int JSB1000		
国内ライセンス	MFJCUP	Nat JP250		
	フレッシュマン ライセンス	地方選手権 ナショナルクラス (Nat)	Nat JP250、Nat J-GP3、Nat ST600 (ST600N)、 Nat JSB1000 (JSB1000N)	
ジュニア ライセンス			Nat JP250、Nat J-GP3	

申請昇格＝規定の得点を得た場合は、次年度は申請にて上級クラスへ昇格となる。
 特別昇格＝規定の得点に満たない者または申請昇格対象種目以外のクラスで同等の成績を得た者が申告を行い、審査の上昇格する。
 ※フレッシュマンライセンスで地方選手権参加の場合、昇格にかかわるポイントは付与されない。

4 公式シグナル

ライダーは掲示される公式シグナルを確認する義務があり、そのシグナルに従わなければならない。公式シグナルに従わなかった場合、当該大会審査委員会により罰則が科される。

4-1 プラクティスセッション（公式予選等）および決勝レース中は、下記の公式シグナルが使用される。

4-1-1 公式シグナルの違反は、罰金、レースタイム加算、予選タイム抹消、失格、ポイント削除などの罰則が与えられる。罰則の決定は大会審査委員会が違反の内容により裁量を決定する。

4-1-2 情報を伝える旗及びライト

4-1-2-1 国旗またはレッドライト消灯：レーススタート

4-1-2-2 緑旗及びグリーンライト：

- ・コース規制の解除ならびに、当該旗提示ポストから黄旗の解除を示す。
- ・公式練習、公式予選、ウォームアップ、サイティングラップ、各1周目に全てのポストで振動提示される。
- ・決勝前のウォームアップラップスタートを示すために、スターターにより振動提示される。
- ・黄旗が提示された直後のポストにおいて、振動提示される。
- ・ピットレーン出口が開放される場合にグリーンライトが点灯される。

4-1-2-3 赤ストライプ付黄旗：当該旗の提示付近のコース上において、雨以外の理由で、コース表面が滑りやすい状態（コース上にオイルや落下物がある可能性も含む）を示す。この旗は、ポストにおいて振動提示される。

4-1-2-4 レッドクロス（赤い斜め十字の入った白旗）：

当該旗の提示付近のコース上において雨が降り始めたことを示す。

この旗はポストにおいて振動提示される。

4-1-2-5 レッドクロス（赤い斜め十字の入った白旗）と赤ストライプ付黄旗：

当該旗の提示付近のコース上において雨が降り続けていることを示す。この旗はポストにおいて同時に振動提示される。

4-1-2-6 青旗：

- ・後方よりペースの速い車両が接近し、まさに追い越される状態にあることを示す。当該ライダーに対してポストにおいて振動提示される。

- ・ピットアウトしようとするライダーに対してコース上の走行集団が近づいている場合に振動提示される。

4-1-2-7

チェッカー旗：

レースまたはプラクティスセッション（公式予選等）の終了を示す。

この旗は、コントロールライン付近において振動提示される。

チェッカーを受けたライダーは、ゆっくりとピットに戻らなければならない。

フィニッシュライン通過直後の停止はしてはならない。

走行終了時にチェッカー旗提示後、コントロールラインを最初に通過したライダーに合わせて、各ポストで黄旗の1本静止が提示される。

4-1-2-8

青旗とチェッカー旗：

ファイナルラップにフィニッシュラインの手前でトップライダー直前に他のライダーが走行している場合、トップのライダーにはレース終了を伝え、トップライダー直前のライダーは、もう一周する事を伝える。

コントロールライン付近において青旗とチェッカー旗が同時に振動提示される。

4-1-3

情報及び指示を伝える旗・ボード及びライト

4-1-3-1

黄旗及びイエローライト：

当該旗の提示およびイエローライト点滅の前方コースおよびコースサイドに障害物やその他危険な状態であることを示す。

- ・ポストで黄旗の1本振動は、前方コースサイドに危険が存在することを予告する。
- ・ポストで黄旗の2本振動は、前方コース上に走行を妨げるような障害物など危険が存在することを予告する。
- ・ライダーはスローダウンし、いつでも停止できるように準備していなくてはならない。緑旗が振動提示される地点まで、追い越しは禁止される。
- ・それぞれのスターティンググリッドで振動提示された場合、スタートディレイドを意味する。

4-1-3-2

赤旗及びレッドライト：

この旗が提示されると、競技の中断を示す。コースを閉鎖する場合にも使用される。

- ・プラクティスセッションまたはレースが中断された場合、各ポストにおいて振動提示される。コースに配置されているレッドライトが点灯される。ライダーは低速で最大限の注意をはらいピットに戻らなければならない。
- ・ピットレーン出口が閉鎖される時、レッドライトが点灯される。ライダーはピットアウトできない。
- ・赤旗は、決勝前のウォームアップラップ終了時にスターティンググリッドで提示される。
- ・レッドライトは、レーススタートのために2～5秒スタートラインで点灯される。

4-1-3-3

白旗：

当該旗の提示ポスト前方コースにおいて、救急車両等の介入車両に遭遇することを示す。

- ・この旗は、ポストにおいて振動提示される。
- ・白旗振動提示ポストからこの介入車両を追い越すまで他のライダーを追い越すことは禁止される。
- ・コース介入車両の追い越しは許可される。

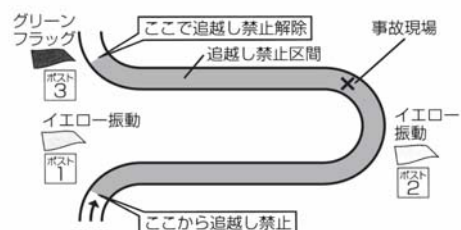
4-1-3-4

白旗+黄旗：

コース介入車両がコース上で停車するやいなや、白旗は振動提示されたままで黄

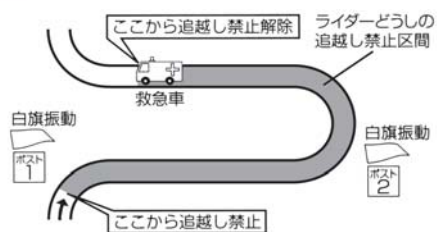
旗も合わせて振動提示される。

■黄旗の基本的な出され方



コースの前方に転倒などの危険な状況が起きていることを知らせています。ポストでは黄旗を振動させて知らせますので、そのポストから追越し禁止となります。そのまま減速し、最大限の注意を払いながら危険な状況が起きている地点を通過します。さらに、追越し禁止は続き、緑旗が提示されるポストを過ぎたら追越し禁止が解除されます。黄旗の振動に代わりに、イエローライトの点滅によって危険を知らせる場合もあります。

■白旗の基本的な出され方



救急車などの介入車両がコース上にあることを知らせる旗です。救急車などを追い越すことは認められていますが、白旗の振動表示されているポストから救急車などを追い越すまで追越し禁止となります。白旗の振動と黄旗の振動表示が同時に示されている場合は、黄旗の振動と同様、緑旗の提示があるポストまで追越し禁止となります。

4-1-3-5 黒旗：

この旗は、当該ライダーに速やかにピットインの指示していることを示す。

- ・この旗は、当該ライダーのナンバーを示すボードとともに各ポストで振動提示される。
- ・この旗とボードは当該ライダーのチームにも告知される。

4-1-3-5-1 装備及び車両にトラブルがある場合にも提示され、当該車両は直ちにピットに戻りオフィシャルの指示を受けなければならない。

4-1-3-6 オレンジボール旗と白ナンバーを付したブラックボード：

当該ナンバーのマシンは、彼自身、及び他のライダーに危険をおよぼす可能性があり、速やかにコースから離脱し、安全な場所に停止しなければならない。

- ・この旗は当該ライダーのナンバーを示すボードとともに各ポストにて振動提示される。
- ・この旗とボードが示されたライダーは安全な場所に速やかに停止しなければならない。

4-1-3-7 白・黒斜分割旗：

当該旗の提示ポストの前方にスロー走行車両があることを示し、後続のライダーに対し、静止提示される。そのスロー走行車両と走行ラインが重なる場合に振動提示される。

4-1-3-8 黄旗+SC（セーフティーカー）ボード

セーフティーカーの介入によるレースの一時中立化（注意・減速・追越し禁止）を示す。

- ・全てのポストにおいて黄旗の振動提示とSCボードが提示され、レースは中立化される。ライダーはスロウダウンし、他のライダーを追い越すことはできない。
- ・追越しを指示された車両以外は、セーフティーカーを追い越すことは禁止される。後方に一列に並んで走行しなければならない。

4-1-3-9 「STOP」の文字の下に車両ナンバーを付した一体型ボード：（ストップ&ゴー・ペナルティー）

当該ライダーは速やかにピットインし、オフィシャルの指示された場所に指示された時間停車する。このボードはコントロールラインで提示され、あわせて他のポストで追加表示される。提示位置は、各大会の特別規則または公式通知によって示される。

ロードレース競技規則

- 4-2 ライトによるシグナル
- 4-2-1 イエローライト（黄色燈）の点滅 黄旗と同意味。
- 4-2-2 グリーンライト（緑色燈） 緑旗と同意味。
- 4-2-3 レッドライト（赤色燈） 赤旗と同意味、競技監督および監視ポストで使用。
スタート時に2～5秒間点灯される。
- 4-2-4 ブルー点滅ライト 公式予選またはレース中は常にピットレーン出口で常に点滅される。
- 4-3-1 シグナル旗の寸法：80cm×100cm
- 4-3-2 旗の色の指定
オレンジ Pantone 151 C
黒 Pantone Black C
青 pantone 298 C
赤 Pantone 186 C
黄 Pantone Yellow C
緑 Pantone 348 C
- 4-3-3 ゼッケンボード
黒ボード（70cm×50cm）にライダーの白ナンバー（最低4cm幅×縦30cm以上）が掲示できること。全てのポストで提示される。

5 参加資格

- 5-1 エントラントおよびライダー
エントラントおよびライダーは、MFJ国内競技規則第3章競技会〔13競技参加者〕（39頁）に合致していなければならない。

6 出場申し込み

- 6-1 出場申し込み場所および期間は、大会特別規則の定めるところのものとする。
- 6-2 出場申し込み手続き
- 6-2-1 各部門とも所定の申し込み書に必要事項をすべて記入し、出場料を添えて大会事務局に提出しなければならない。
- 6-2-2 2クラス以上に出場を申し込む場合は、別々に申し込み書を提出しなければならない。
- 6-2-3 郵送の場合は、現金書留又は主催者の定める方法とし、締切り日当日の消印のあるものまでが有効となる。
- 6-2-4 電話による申し込みおよび締切り日以後の申し込みはいっさい受け付けない。
（締切り日以降のエントリー料金返却に際しての郵送料、送金手数料は返却金から差し引かれる）

7 参加受理

- 7-1 必要事項を記入した出場申し込み書、出場料を大会事務局が受理した者のみに対し、参加受理書が発送される。
- 7-2 いったん受理された出場料は下記7-3の場合を除き、いかなる理由があっても返却されない。公式予選を通過しなかった者も同様とする。
- 7-3 大会が取り止めになった場合、また参加申請が拒否された場合のみ出場料が返却

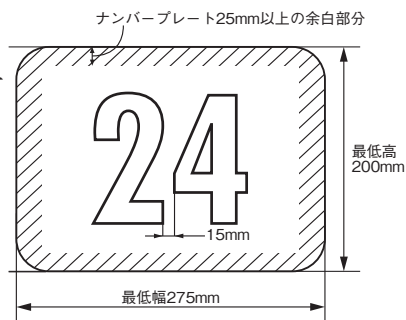
される（申し込み者が必要な手続きを怠った場合は、返却されない）。

8 ナンバープレート

- 8-1 モーターサイクルのフロントとシートカウルの両サイドまたは、シートカウル上部で数字の上部をライダーに向けるようにゼッケンナンバーが装着され、観客とオフィシャルが明白に認識できるようにしなければならない。さらに、モーターサイクルのいかなる部分によってもまたはライダーが自分のシートに座った時に身体によっても隠れてはいけない。
シートカウル上部のゼッケンサイズは、フロントのナンバーと同じサイズでなければならない。
- 8-2 ナンバープレートの数字の間に穴を開けることができる。しかしどのような状況においても数字自体に穴を開けてはならない。穴の部分も規定の色に見えなくてはならない。
- 8-3 ナンバープレートを取り付ける場合、長方形で頑丈な材質でできていなくてはならない。最低寸法は幅275mm×高さ200mmとする。また、別個のナンバープレートを装着する替わりに、ボディまたはフェアリング両サイドに同寸法のスペースをつや消しでペイントするかあるいは固定してもよい。
- 8-4 サポートナンバーは、クラス別技術仕様の〔ナンバープレート及びカラー6-7項、ナンバープレート7-13-2項〕に適合していなければならない。
- 8-5 数字ははっきり読めるように、また太陽光線の反射を避けるために、地の色同様につや消しでなければならない。
- 8-6 数字の最低寸法は下記のとおりとする。

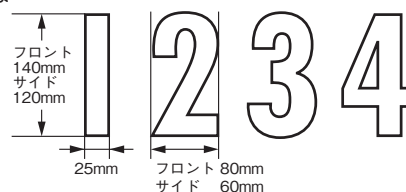
フロントナンバーとシートカウル上部の寸法は

最低高 : 140mm
最低幅 : 80mm（1の場合25mm）
数字の最低の太さ : 25mm
数字間のスペース : 15mm



サイドナンバーとサポートナンバーの寸法は

最低高 : 120mm
最低幅 : 60mm（1の場合25mm）
数字の最低の太さ : 25mm
数字間のスペース : 15mm



- 8-7 数字の字体は、Futura Heavyを基準とするゴシック体とする。また、影つき数字などは認められない。

Futura Heavy

0 1 2 3 4 5 6 7 8 9

- 8-8 正規のナンバーと混同する恐れのあるその他のナンバープレート、またはマーキングは競技会の開始前にすべて取り外されなくてはならない。
- 8-9 すべてのナンバープレートの数字の周囲には最低25mmの余白が残され、ここにはいかなる広告も表示されてはならない。

ロードレース競技規則

- 8-10 ナンバープレートの地色及び数字の色は下記のとおりとする（蛍光色は禁止）。
ナンバープレートの地色は、単色でなければならない。
JP250ナショナル 白地に黒文字 JP250インター 赤地に白文字
J-GP3 赤地に白文字（4スト車両） 黒地に白文字（2スト車両）
J-GP2 緑地に白文字 STクラス 白地に黒文字
JSB1000 黄地に黒文字
- 8-11 ナンバーおよびナンバープレートの明瞭度に関して論議が持ち上がった場合、車検長の判断が最終的なものとする。
- 8-12 この規定に適合していないゼッケンナンバーおよびプレートを装着しているモーターサイクルは、車検長によりレース参加の許可を得ることができない。
- 8-13 地方選手権インタークラスのナンバープレート
国際ライセンス所持者は、付則5全日本ロードレース選手権大会特別規則13ゼッケンナンバー13-5全日本選手権（ナンバープレート）規則を適用してもよい。ただし、JP250クラスは除く。

9 ゼッケンナンバー

- 9-1 主催者によってナンバーが割り当てられ、参加受理書に記入して通知される。
- 9-2 ゼッケンナンバーは、車両検査までに、規定の書体および色分けで記入しておくなければならない。
- 9-3 ゼッケンナンバーについては、車両検査時に検査され、判読しにくいと判断された場合には修正が要求される。ゼッケンの修正を要求された場合、速やかに修正を行い、再度車両検査を受けなければならない。また、車検通過後であっても、計時、ポストマーシャル等オフィシャルによって判読しづらいと判断された場合、修正しなければならない。
- 9-4 適合していないゼッケンナンバーおよびプレートを装着している車両は、車検長によりレース参加の許可を得ることができない。

10 ライダーの装備

ヘルメット及び装備は、レース期間を通じて車検で合格したものを使用しなければならない。また車検以前の練習においても、公認された適切なものを使用すること。

車検には複数の装備を持ち込み、確認を得ることができる。

ヘルメット及び装備品にはウェアラブルカメラ等の装着が禁止される。

- 10-1 ヘルメット
- 10-1-1 ヘルメットはMFJがロードレース用として公認したものでなければならない。
- 10-1-2 MFJの公認ヘルメットには、MFJ公認マークが貼付されている。
※MFJ公認マークの見本は404頁参照。
- 10-1-3 競技会の車両検査受付時に、ヘルメット検査が行われる。検査に合格しなかったヘルメットは、当該ライダーの安全上その使用を禁止する。
- 使用が認められない例
 - 1) 帽体本体の樹脂部分に至る損傷（ひび割れ）がある場合。
 - 2) 帽体本体の樹脂部分を削るようなスライド痕がある場合。
 - 3) 帽体本体の発泡スチロールの緩衝材に損傷（ひび割れ・窪み）がある場合。
 - 4) 顎紐取り付け部、Dリング取り付け部、紐自体の劣化等ヘルメットの固定に支障がある場合。

- 5) シールド固定部の損傷、シールド自体にひび割れがある場合。
- 10-1-4 MFJ公認ヘルメットであっても、MFJの認証マークの貼付されていないヘルメットについては、大会公式車検にて特別検査料（1,000円）を支払い、特別に検査を受け合格しなければならない。
- 10-1-5 ヘルメットに当該レースでのゼッケンナンバーを貼付することが推奨される。
- 10-1-6 転倒時の迅速なレスキューならびに自己安全のためにも、ライダーのヘルメットをスムーズに脱がすヘルメットリムーバーを着用しなければならない。
- 10-2 ライダーの服装
- 10-2-1 レーシングスーツ
- 10-2-1-1 レーシングスーツはMFJがロードレース用として公認したものでなければならない。
- 10-2-1-2 MFJが公認したレーシングスーツには、MFJ公認マークが貼付されている。
※MFJレーシングスーツ公認マークの見本は404頁参照。
- 10-2-1-3 競技会の車両検査受け付け時にレーシングスーツの検査が行われ、合格しなかった場合は、ライダー本人の安全上使用を禁止する。
- 使用が認められない例
- 1) レーシングスーツの表面が摩耗により穴が内部まで貫通している。
また明らかに厚みを失い貫通が懸念される場合。
 - 2) レーシングスーツ表面が裂けて内部まで貫通している。
ここで言う「レーシングスーツ表面」にはベース皮革に上乘せしたデザイン上の皮革部分は除く。
 - 3) 縫製部分がほつれて、内部まで貫通している。
 - 4) ファスナー機能が機能していない。
 - 5) プロテクター(背部、肩、肘、膝)が破損している。
- 10-2-1-4 レーシングスーツには肩、肘、腰、膝部にプロテクター(パッド)等の緩衝材が取り付けられていなければならない。競技会使用時には公認時のプロテクター(パッド)類が装備されていること。
- 10-2-1-5 競技会使用時には公認時のパッド類が装備されていること。
- 10-2-1-6 ライダースーツ左胸前部内側または胸部前部下前立てに氏名をカタカナで血液型をアルファベットで明記しなければならない。
- 10-2-1-7 エアバッグベスト並びにエアバッグ機能付きレーシングスーツを使用することが認められる。使用する場合は車検時に申告すること。
- 10-2-1-8 脊柱プロテクションの装着が義務付けられる。脊柱プロテクションは、レーシングスーツに内蔵されているもの、別体式に関わらず、以下の仕様を満たしていなければならない。
脊柱プロテクションの外側は硬質の樹脂製で内側は衝撃緩衝の素材でなければならない。
脊柱プロテクションは後背部の頸の付け根から腰、幅は脊柱を中心に全幅最低150mmの範囲を覆うものでなければならない。
- 10-2-1-9 胸部を保護するプロテクション(チェストガード)の装着が義務付けられる。チェストガードは、以下の仕様を満たしたもので、レーシングスーツと一体式または別体式とする。
チェストガードは、モーターサイクル用で衝撃緩衝効果のある素材でなければならない。

- チェストガードの保護範囲は、心臓／肺への衝撃を緩衝する形状でなければならない。
- 10-2-2 グローブ
- 10-2-2-1 皮革もしくは皮革と同等の素材のものでなければならない。
- 10-2-2-2 最低50mmにわたりレーシングスーツの袖口と重なり合う長さがなければならない。
- 10-2-2-3 手にしっかりと留めることが出来なければならない。(伸縮性素材単体は不可)
- 10-2-2-4 グローブの外側に適切なこぶし(指関節部) プロテクションが施されていなければならない。
- 10-2-3 ブーツ
- 10-2-3-1 皮革もしくは皮革と同等の素材または、硬質の樹脂等で形成されたものでなければならない。
- 10-2-3-2 最低70mmにわたりレーシングスーツの足首部までを覆う長さがなければならない。
- 10-2-3-3 脱落を防止するための、クロージャースystem(ファスナー、バックル等)を備えていなければならない。(伸縮性素材単体での脱落防止は不可)
- 10-2-4 クラッシュ後のライダー装備のチェック
ライダーがクラッシュまたは転倒等があった場合、車検長は次の走行前までにヘルメット、レーシングスーツ、グローブ、ブーツ等のライダー装備を確認し、破損等がなく走行に支障をきたさないかどうか検査することができる。使用していた装備が使用出来ないと判断した場合は修理または交換の指示を行い、再検査(車検)を受けなければならない。
- 10-2-5 マウスガード(マウスピース)
口の怪我防止のために、カスタムメイドのマウスガードの装着が推奨される。
マウスガードの色は、口の中の出血が見分けやすいように赤色以外の明るい色が望ましい。常時噛み合わせをしていないと固定されないタイプのもは、誤飲防止のため使用を禁止する。

11 出場受付け

- 11-1 出場受付けの時間および場所は、公式通知に示される。
- 11-2 定められた時間内に、必ず本人または参加者がMFJライセンス、参加受理書を提出して出場資格の確認を受けなければならない。
- 11-3 MFJライセンスまたは参加受理書の提示ができない者は、出場が認められない。

12 出場車両並びにマーキング部品の変更

- 12-1 車両変更
登録された車両の変更は、原則として認められない。変更する必要がある場合は、所定の書式に従って車両の変更申請を行い、競技監督がこれを認めた場合に限り、車両の変更が認められる。
エントリー終了後から公式車検終了前までの車両変更手数料は5,000円とする。
- 12-2 マーキング部品の変更
公式予選前から決勝レースの開始までの定められた時間内にマーキング部品(フレームボディおよびエンジンまたはその両方)を交換する必要がある場合は、競技監督に申告し、元の部品を提示および車検において保管されることを条件にマーキング部品の交換が認められる。

変更手数料は、1回10,000円とする。

当該車両が決勝レース後の再車検対象の場合、保管された部品も分解検査の対象とする。

- 12-2-1 「公式予選」へのマーキング部品変更期限
変更申請は公式車検終了後、または、前日の当該クラス練習走行の最終セッション終了後1時間以内とする。
変更した車両の再車検を、当該クラスの公式予選開始1時間前までに完了すること。以降、公式予選セッション中の変更はできない。
ただし予選が複数回の場合は、1回目の予選終了後1時間以内に変更申請を行い、変更した車両の再車検を2回目の公式予選開始1時間前までに完了すること。
- 12-2-2 「日曜朝ウォームアップ走行（全日本等）」へのマーキング部品変更期限
変更申請は当該クラスの公式予選最終セッション終了後1時間以内とする。
変更した車両の再車検を、当該クラスのウォームアップ走行1時間前までに完了すること。
ウォームアップ走行中の変更はできない。
- 12-2-3 「決勝レース」へのマーキング部品変更期限
変更申請は公式予選（ウォームアップ走行がある場合はウォームアップ走行）または、決勝2レース制の場合は第1レース終了後1時間以内とする。
変更した車両の再車検を、定められた当該クラスのサイティングラップ開始30分前までに完了しなければならない。
- 12-3 スペアマシンのマーキング部品を交換する場合も、12-2の条項が適用される。
- 12-4 公式車検終了後ライダー間でマシンを交換することは禁止される。
- 12-5 製造メーカー側の車両欠陥に関する紛争についての立証の責任は、参加者側にあるものとする。

13 車両の検査

- 13-1 車両検査は、公式通知に示されたタイムスケジュールに従って、パドック内の車両検査区域において行われる。
- 13-2 車両検査のための車両は、ライダー本人またはメカニックが持参し、必ずタイムスケジュールに示された時間内に検査を受けなければならない。これ以後の検査は、競技監督が特別に認めた場合以外は行われない。
- 13-3 ライダーは、車両仕様書を提出し、装備品一式の検査を受けなければならない。
- 13-4 一大会において同一車両を複数のライダーが使用する事はできない（複数のライダーによる耐久を除く）。
- 13-5 同一車両で複数の種目へのエントリーはできるが、競技運営上支障をきたさないことを条件とする。
- 13-6 車両検査時持ち込み台数は、全日本、地方選手権および地方大会は1台に限られる。ただし、全日本選手権JSB1000クラスは2台までとする（スペアマシンは同一メーカーに限る）。
- 13-7 車両検査において、規則違反または安全上出場が不適当と判断された車両は、公式予選を含むいっさいの走行を拒否される。また、一度車検に合格した車両であってもレース後の再車検や次大会の車検に合格することを保証するものではない。
- 13-8 テレメトリーは禁止される。ラップタイム計測装置はテレメトリーとみなされない。

ロードレース競技規則

- 13-9 音量測定は車検時に全車測定、もしくは予選通過車両全車に対して行なう。
- 13-10 主催者は、大会期間中、必要に応じて随時車両検査を行う権限を有する。
- 13-11 ガソリン
- 13-11-1 地方選手権大会／全日本選手権においては2ストローク・4ストロークともにMFJの定める無鉛ガソリンを使用しなければならない。MFJの定める無鉛ガソリンの定義はMFJ技術規則による。
- 13-11-2 使用するガソリンは当該レースのサーキットで供給するものを使用しなければならない。
供給されるガソリンの仕様は特別規則もしくは公式通知に記載される。
- 13-11-3 承認競技会における使用ガソリンとその仕様並びに供給方法については各大会特別規則による。

14 ブリーフィング

主催者がブリーフィング（競技に関する要領説明）を行なう場合はライダー本人が必ず出席しなければならない。欠席または遅刻した場合、罰則が科せられる場合がある。

止むなく欠席する場合は、チーム責任者が事前に書面にて申請し、競技監督の許可を受けなければならない。

15 公式予選

- 15-1 公式予選
- 15-1-1 公式予選は、原則として各クラス別に行われる。
- 15-1-2 公式予選の日程および時間は、特別規則に示される。
- 15-1-3 公式予選は、タイムトライアル方式とレース方式がある。
通常はタイムトライアル方式で行う。レース方式で行う場合は、特別規則または公式通知等に示される。
- 15-2 公式予選の内容
- 15-2-1 レースに出場するすべてのライダーは、公式予選に参加し、決勝レース出場資格を取得しなければならない。
- 15-2-2 公式予選においては、競技役員による車両の安全チェックがなされた後にスタートし、定められた時間内であれば走行を中断し、また再スタートすることができる。公式予選が何らかの理由により中断された場合、残り時間分の予選を再開するが、必要に応じて大会審査委員会が再予選時間の短縮や延長を決定することができる。
- 15-2-3 公式予選では、ラップタイムが測定される。この測定で、予選基準タイムに満たない者はたとえ定員内であってもレース出場資格を与えられない場合がある。
ただし、予選通過基準タイムに満たない選手についても過去の成績を考慮した上で、審査委員会の判断で出場を認めることができる。
- ・予選通過基準タイム
全日本選手権：トップタイムの110%以内（JSB除く）
JSBクラスは上位3名の平均タイムの110%以内
この予選通過基準タイムに関して、大会主催者は特別規則書に記載した上で110%以内の範囲でこの基準タイムを変更することができる。
 - ・地方選手権以下：トップタイムの120%以内
予選が2回以上ある場合、予選通過基準タイムはどちらかの予選で上記に示すタ

- イムをクリアすれば、通過基準タイムを満たしたものとする。
- 15-2-4 公式予選において測定される各ライダーのベストラップタイムにより、大会特別規則に示されたレース出場台数を限度としてスタート位置が定められる。ベストラップタイムが同じ場合は、セカンドラップタイムによる。
- 15-2-5 各クラスの公式予選義務周回数は、特別規則に示される。なお、最初の1ラップ目は計測されないが、周回数には算定される。
- 15-2-6 2種目以上に出場するライダーは、出場全種目の公式予選に出場しなければならない。
- 15-2-7 複数の組にわかれて行われる予選の順位決定方法
- 15-2-7-1 予選結果を総合タイム順によって決定する場合と予選組ごとの順位により決定する場合がある。
- 15-2-7-2 天候の変化等により1セッションの一部でもコース状況の変化（降雨または部分的なウェット路面等）に差異が認められると競技監督が判断した場合には各予選組ごとの順位によって決定する。この決定に対する抗議は一切受けつけない。
- 15-2-7-3 各予選組ごとのタイム順（頭取り）で決定した場合のグリッドは、コース状態に関わらず、各予選組のトップのタイムを比較しその順番で各組の上位から交互に振り分け、総合予選結果表が発表される。
- 15-2-7-4 予選組数とグリッド数によって端数が出る場合の優先順序も総合予選結果に基づくものとする。
- 15-2-8 最終的な予選選出方法とスターティンググリッドは大会審査委員会の決定による。この決定に対する抗議は認められない。
- 15-2-9 予選通過者で出場不可能となった者は、すみやかにその旨（リタイヤ）を届け出なければならない。
- 15-2-10 ウェイティング（繰り上げ出場）
- 決勝レースに出場不可能となった者がいた場合、その者に代わり予選結果次点の者で願い書を提出したライダーの決勝レース参加を特別に認めること。
- 15-2-10-1 ウェイティングの資格を有する者は決勝レース出場願い書を提出した者の中で総合予選結果での上位3名までとする。
- 15-2-10-2 予選結果発表後主催者が規定する時間以内にウェイティングの願い書を提出する。
- 15-2-10-3 主催者が規定する時間内にリタイヤがない場合、出走は不可となる。
- 15-2-10-4 審査委員会にてリタイヤした者のグリッドは順次繰り上げる。正式グリッド発表後は、一切の繰り上げ出場は認められない。

16 決勝レース出場台数

決勝レース出場台数は、各サーキットごとに定められ、特別規則に示される。

17 スタート方法

- 17-1 レースのスタート位置は、各ライダーに与えられているゼッケンナンバーとは関係なく、公式予選の結果によって決定される。
- 17-2 スタート方法は同時スタートとし、下記の3種類がある。通常はクラッチスタートにて行われる。
- 17-2-1 押しがけスタート
- 17-2-2 クラッチスタート

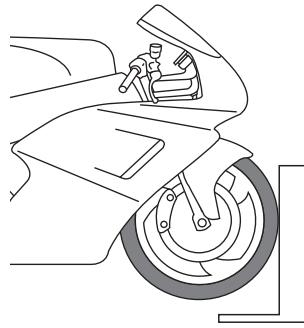
- 17-2-3 ルマン式スタート（耐久）
ルマン式スタートにおいては、スタートライダーを複数のグループに分けて時間差スタートをする、スタaggerドスタートを採用する場合がある（99頁参照）。
- 17-3 スタート位置は、すべてのライダーが正規のスタートラインからスタートするものとし、各ライダーに与えられたスタート位置による距離的、時間的なハンディキャップは一切考慮されない。
- 17-4 クラッチスタートの場合のスタート手順は以下のとおりとする。
- 17-4-1 スタート約30分前
ライダーはスタート前チェックを受け、マシンとともにウェイティングエリアに待機する。
- 17-4-2 スタート15分前（サイティングラップ開始）
サイティングラップのためにピットレーン出口がグリーンシグナル点灯により開放される。サイティングラップを1周してスターティンググリッドにつく。グリッドに着く際には十分に徐行し、所定のグリッドに着かなければならない。
ピット出口で5分、4分、3分、2分、1分前のカウントダウンボードが掲示される。サイティングラップは義務づけられない。ただし、全ライダーがスタートした場合、カウントダウンボードの掲示は省略され、以後のスタート手順が継続される。
全日本選手権のみ、5、4、3、2、1分前の順にカウントダウンボードが提示している間に、ライダーは、ピットレーンを通じた上で、サイティングラップを1周以上行うことができる。その際、ピットレーン上では調整作業、ならびに給油を行うことが認められる。
また、一旦グリッドについても時間内でピットレーン出口が開いていればオフィシャルの誘導のもと、車両をピットレーンに運びだし、再走行することは可能とする。
- 17-4-3 スタート10分前（サイティングラップ終了）
レッドシグナル点灯でピットレーン出口が閉鎖される。サイティングラップは義務づけられない。サイティングラップに参加しないライダーは、ウォームアップラップ開始5分前まではオフィシャルの指示に従って自分のマシンをグリッドに押しに行くことができる。
サイティングラップ中に技術的なトラブルに見舞われたライダーは、ピットに戻って調整またはマシンの交換（JSBクラスのスペアマシン登録車両のみ。以後同様）を行うことができる。
この場合、当該ライダーはピットレーンからウォームアップラップを開始しなくてはならない。
ライダーが所定のスターティンググリッドに着くのを助けるために、コースサイドでオフィシャルがグリッド列を示すボードを掲げる。この段階で競技監督はレースを『ウェット』または『ドライ』のいずれかを宣言する。この宣言はグリッド上にいるライダーとピットレーンにいるライダーに対してボードで示す。ボードが出されない場合は自動的に『ドライ』とみなされる。
- 17-4-4 ウォームアップ開始まで
グリッド上での給油は禁止される。
グリッド上でタイヤウォーマーのためのジェネレーターを使用しても良い。マシン1台につき1台のジェネレーターとする。

そのジェネレーターは、持ち運び可能なハンディタイプとし、車両の後方に置かれなければならない。

ただし、地方選手権においては、グリッド上でのジェネレーターの使用は特別規則で禁止される場合がある。

この段階で、全てのマシンのエンジンは停止され、グリッド上のライダーは、マシンの調整を行ったりコースコンディションに合わせてタイヤ交換を行うことができる。

- 17-4-5 ウォームアップラップ開始5分前ボード
グリッド上で5分前のボードが掲示される。
- 17-4-6 ウォームアップラップ開始3分前ボード
グリッド上で3分前のボードが掲示される。
すべての調整は『3分前』のボードが出るまでに完了しなければならない。
グリッド上のマシンのタイヤウォーマーはすみやかに取り外さなくてはならない。
このボードが掲示された後、さらに調整を行うことを希望するライダーはマシンをピットレーンまで押してゆき、そこで調整またはマシンの交換を行うことができる。この場合当該ライダーはピットレーンからウォームアップラップを開始する。この時点でライダー1名につき2名のメカニックとそのライダーのためにパラソルを持って立つ1名、主催者の認めるTVクルー、および必要なオフィシャル以外人間は全員グリッドから退去しなければならない。
- 17-4-7 ウォームアップラップ開始1分前ボード
グリッド上で1分前のボードが掲示される。(エンジンスタート)
この時点でライダー1名につき2名のメカニック以外の全員がグリッドから退去する。このメカニックはスタンドを取り外し、ライダーが押しがけするのを助け、その後速やかにグリッドから退出する(車検で許可された外部スターターの使用が認められる)。
- 17-4-8 ウォームアップラップ開始30秒前ボード
グリッド上で30秒前のボードが掲示される。
全ライダーはエンジンが始動している状態でグリッドの所定の位置に着かなくてはならない。これ以降メカニックの援助は禁止される。エンジンを始動できないライダーは、マシンをピットレーンに移動し、そこでさらにエンジンが始動するよう試みるか、マシンを交換することができる。このようなライダーはピットレーンからウォームアップを開始しなければならない。
- 17-4-9 ウォームアップラップ開始
- 17-4-9-1 ウォームアップラップの開始を示すためにイエローライトが点滅される。
- 17-4-9-2 スタートオフィシャルの振動提示するグリーンフラッグの指示で、ライダーはスタートし、1周走行する。
- 17-4-9-3 オフィシャルカーがその後ろに続く。
- 17-4-9-4 集団が通過したらピットレーンで待機していたライダーはウォームアップラップに加わることが許可される。
- 17-4-9-5 ウォームアップラップが開始されたら、各ポストはライダーにフラッグポジション位置を確認させるためにグリーンフラッグを振動提示する。
- 17-4-9-6 グリッドに戻ってきたらライダーはエンジンを始動したまま、フロントタイヤの先端をグリッドラインの手前につけなければならない。



- 17-4-9-7 グリッド最前列の前には赤旗を提示するオフィシャルが立つ。
- 17-4-9-8 オフィシャルカーが到着した後に戻ってきたライダーは、次の方法によりスタートしなければならない。
- 17-4-9-8-1 スタートグリッド最後尾の次の空グリッドについて、スタートしなければならない。オフィシャルカーより遅れて到着するライダーが複数ある場合は、到着順で空グリッドについてスタートする。スタートディレイドが生じた場合、正式なグリッドポジションに戻り再スタートすることができる。
- 17-4-9-8-2 ピットインし、ピットスタートする。
ウォームアップラップ途中でトラブルに見舞われたライダーは、ピットレーンに戻って修理またはマシンの交換（JSBクラスのスペアマシン登録車両のみ）ができる。ピットスタートの場合、グリッドからスタートしたライダーの集団がピットレーン出口を通過したら、オフィシャルはピットレーンに待機するライダーをスタートさせる。
- 17-4-9-8-3 オフィシャルカーより遅れてくるライダーが、オフィシャルの指示を無視して、通常のスタートグリッドについた場合は、通常のスタート実施後ストップ&ゴー・ペナルティーが科される。
- 17-4-9 グリッドの各列が整列したらオフィシャルは担当する列が整列したことを示すためにグリッド列ボードを降ろす。ある列のライダーがエンジンをストールさせたり、または他のトラブルに見舞われているときにはその列のボードは降ろされない。
- 17-4-9-10 オフィシャルカーが戻り、すべてのボードが降ろされたら、グリッド後方に待機するオフィシャルがグリーンフラッグを振る。
- 17-4-9-11 その後スターターはグリッド前方で赤旗を提示するオフィシャルにコースサイドに歩くよう指示を出す。
- 17-4-9-12 グリッドでエンジンをストールさせたライダーまたはその他のトラブルに見舞われたライダーは、モーターサイクルにまたがったままの状態で腕を上げる。その方法によって意図的にレースのスタートを遅らせることは許されない。
- 17-4-10 スタート
- 17-4-10-1 レッドライトが2～5秒間点灯され、そのレッドライトが消灯された時点でスタートとなる。
- 17-4-10-2 ジャンプスタートをしたライダーに対しては30秒間のタイム加算もしくはストップ&ゴー・ペナルティーが科せられる。ペナルティーは当該ライダーのチームにもボードで通達されなければならない。
- 17-4-10-3 レッドライトが消灯された後で、マシンがストールした場合、オフィシャルはエンジンがかかるまでそのマシンをコースに沿って押すことを補佐する。それでも始動しない場合、オフィシャルの指示に従ってマシンをピットレーンに押して行

- かなければならない。
- 17-4-10-4 ピットレーンでは当該ライダーのメカニックがエンジン始動させるために援助すること及びマシンを交換（JSBクラスのスペアマシン登録車両のみ）することが許可される。
- 17-4-10-5 グリッドからスタートしたライダーの集団がピットレーン出口を通過したらオフィシャルはピットレーンに待機するライダーをスタートさせる。
- 17-4-10-6 トップを走行するライダーが1周目を終えてフィニッシュラインを通過した後、レースが中断されない限りマシンの交換は許可されない（トップを走行するライダーが1周目を終えてフィニッシュラインを通過する前にマシンを交換し、ピットから離れていなければならない）。
- 17-4-11 スタートディレイド
スタート時の安全性を脅かすようなトラブルが発生した場合、スタートを受け持つオフィシャルがレッドライトを点灯させたまま赤旗を振る。『スタートディレイド』のボードを掲示する。各グリッド列を担当するオフィシャルは黄旗を振動提示する。この場合ライダーはヘルメットをとらずにグリッドに待機する。エンジンは停止させなくてもよい。各ライダーについて2名のメカニックがライダーを補佐するためにグリッドに立ち入ることが許可される。この時、タイヤウォーマー、スタンド、簡易ツールは持ち込めるが、発電機は持ち込めない。
- 17-4-11-1 スタート手順は「ウォームアップ開始3分前ボード」ボードの段階から再開され、「1分前」「30秒前」からライダーは追加のウォームアップラップを1周走行し、レース周回数1周減算される。
※サイティングラップスタートの時間、グリッド列ボードの配列（隔列の場合もある）、またはその他の手順について省略する場合がある。この場合、各特別規則ならびに公式通知に示される。
- 17-4-11-2 スタートディレイドの原因となったライダーは、ピットレーンに入れられ、もし、再スタートできる時には最後尾の次の空グリッドからスタートしなければならない。
- 17-4-11-2-1 複数のペナルティー対象者があった場合、空グリッド位置は元のグリッド順とする。
- 17-4-11-2-2 スタートディレイド2回目となった場合、新たなペナルティー対象者は1回目の対象者の次のグリッドからスタートしなければならない。1回目の原因となったライダーが、2回目のディレイド時に元のグリッドに戻ることはできない。
- 17-4-11-2-3 審査委員会が明らかにその原因が不可抗力によるものと判断した場合、ペナルティーを科さない場合がある。
- 17-5 ルマン式スタートの場合のスタート手順は以下のとおりとする。
(以下のスタート手順は標準モデルであり、特別規則によって変更されることがある)
- 17-5-1 スタート準備
スタート約45分前に、ライダーはマシンと共にピットで待機してはならない。
- 17-5-2 レースのスタート
- 17-5-2-1 1分前：シグナルタワーカウントダウン開始
“ヘルメット”パネル+ホーン：ライダーはコースの反対側、自分のマシンの正面に立つ。
- 17-5-2-2 30秒前：ボード表示
- 17-5-2-3 レッドライト消灯または国旗（特別規則に明記される）：スタート

ロードレース競技規則

- 17-5-2-4 各ライダーは自分のマシンのもとへ駆け寄りエンジンを始動し、レースを開始する。
- 17-5-2-5 エンジンは、マシンの機械式デバイスを用いて当該ライダーひとりによって始動される。
- 17-5-2-6 外部からの援助は一切禁止される。
- 17-5-2-7 オープニングラップはオフィシャルカーが追尾する。
- 17-5-3 ルマン式スタートにおいて、安全上の理由により競技監督が必要と判断し、審査委員会の許可を得た場合、スタッガードスタート（スタートライダーを複数のグループに分けて行う時間差スタート）を採用する事ができる。
- 17-5-3-1 スタッガードスタート
- 17-5-3-1-1 レッドライト消灯または国旗（特別規則に明記される）：スタート
- 17-5-3-1-2 最初のグループの各ライダーは自分のマシンのもとへ駆け寄りエンジンを始動し、レースを開始する。
- 17-5-3-1-3 約15秒後に国旗が振られて次のグループの各ライダーが同様にスタートする。ライダーは、前にスタートしたグループでエンジン始動の遅れたライダーが飛び出してくるかもしれないことに最大の注意を払わなければならない。
- 17-5-4 スタートの補助
もしライダーがマシンを始動できなかった場合、競技監督が可能だと判断した時点でグリーンフラッグを用いてアシスタントにマシンを押すことを許可する。ライダーがスタートできなかった場合には、ただちにコースマーシャルの指示により、マシンをピットに押して行く（出口あるいは入り口いずれか近いほうから）。マシンの修理が終わり次第、ライダーは再度スタートすることができる。
- 17-5-5 ピットスタート
ピットの出口地点をライダーの主要集団が通過したあとで、ピットレーンで待機しているライダーに対してグリーンライトの点灯もしくは、緑旗の振動提示を用いてピットスタートが許可される。
- 17-5-6 スタート手順違反へのペナルティー
上記17-5-1から17-5-4に関するいかなる違反も、当該ライダーにはストップ&ゴー・ペナルティーが科せられる。ただし、その軽重により、国内競技規則第4章MFJ裁定規則35-1大会審査委員会（47頁参照）が適用される場合がある。

18 スタートにおける反則

- 18-1 スタートラインについて車両およびライダーは、スタート手順の開始からスタート合図が出されスタートが終了するまでスタート合図の統制下にある。
- 18-2 ジャンプスタートの定義は、スタート合図が行われる前に（シグナルの場合は：レッドライトが点灯している間に）停止位置から車両が前進した場合とし、審査委員会の同意を得た上で競技監督の決定により、下記のいずれかのペナルティーが科せられる。
- 18-2-1 競技結果への30秒の加算。
- 18-2-2 ストップ&ゴー・ペナルティー
- 18-2-2-1 所定の場所での一旦停止（耐久レースでは停止時間を定める場合がある）。
- 18-2-2-2 当該ライダーに「STOP」の文字の下に車両ナンバーを付した一体型ボード（ペナルティー・ストップボード）をコントロールラインで提示する。あわせて、他のポストで追加表示される。提示位置は、各大会の特別規則または公式通知によっ

- で示される。
- 18-2-2-3 コントロールライン上での3回目の提示を受けてもピットインせず、ペナルティーを実行しない場合、当該ライダーは失格となる。
- 18-2-2-4 同時に複数の違反が発生した場合、原則的に一台ごとに停止させる。停止の順番は予選タイムに基づきタイム順に停止の指示を出す。ペナルティーボードは複数同時に提示する場合もある。
- 18-2-2-5 ストップ&ゴー・ペナルティーが実行される前に赤旗中断で再レースとなった場合、再レース開始後停止することを要求される（レース終了までにペナルティーが消化できない時は、レース結果に30秒加算の場合もある）。ただし3周未満で赤旗中断され、レース無効となった場合、ペナルティーは消滅する。ペナルティーを終えていないまま再レースのスタートでもジャンプスタートをした場合、当該ライダーは失格となる。
※ジャンプスタート以外の反則に対してストップ&ゴー・ペナルティーが適用される場合も上記手順が用いられる。
- 18-2-6 ストップ&ゴー・ペナルティーの際は、途中ピットボックス等に停車することなく、ペナルティーを受けなければならない。この規則に違反した場合は、ストップ&ゴー・ペナルティーの手順が繰り返される。
- 18-3 ピットクルーがスタートの規則に従わなかった場合も反則とみなされ、当該ライダーにペナルティーが科せられる。
- 18-4 ストップ&ゴー・ペナルティーは、当該ライダーのピットクルーにボードによって通告される。判定に対する抗議は一切受け付けられない。

19 ピットロードのスピード制限

大会期間中を通じてピットロードのスピード制限は60km/h以内とする。

違反した場合は罰則が科せられる。

決勝レース時における違反への罰則は、違反1回に対してストップ&ゴー・ペナルティー1回とする。この制限速度に違反した場合、ストップ&ゴー・ペナルティーの手順が繰り返される。ただし、レース終了までにペナルティーが消化できない場合は、競技結果に30秒加算する場合もある。

20 “ウェット” および “ドライ” レース

- 20-1 耐久を除くすべてのレース（予選を含め）はウェットかドライに分けられる。ウェットの場合、ウェットボードが掲示される。
ボードが掲示されない場合にはレースは自動的にドライとされる。この分類の目的は、ライダーにレース中天候状況の変化による影響があることを示すためである。
- 20-2 ドライレース
ドライレースと分類されたレースは天候状況が路面状態に影響を及ぼし、ライダーがタイヤ交換を望む可能性があるとき競技監督が判断した場合に中断される。
- 20-3 ウェットレース
ウェットレースと分類されたレースは、変化して行く状況、またはウェットの状況で通常開始され、天候の理由により中断されることはない。タイヤ交換を望むライダーはレース中ピットに入りタイヤを交換することができる。

- 20-4 すべての場合において、最初にレースが天候上の理由により中断された場合、再スタートは自動的に“ウェット”レースとされる。

21 レース中およびプラクティスセッションの行為

- 21-1 走行中の遵守事項は、国内競技規則第3章競技会〔**Ⅸ**競技参加者の遵守事項〕(40頁)の他、以下も適用される。これに違反した場合罰則が科せられる。
- 21-1-1 ライダーは、指示を伝えるシグナルフラッグに従わなければならない。
- 21-1-2 ライダーがコースアウトした場合、ライダーは、オフィシャルが指示した場所または、当該ライダーが有利にならないような場所からレースに復帰することができる。
※この際オフィシャルは次の補助ができる。
・マシンを起こす補助。
・修理、調整が行われている間マシンを支える。
・ライダーの再スタートを補助する。
- 21-1-2-1 当該ライダーが有利となるショートカット（コーナー、シケイン等のコース外を走行し、自分に有利となる）が発生した場合：
予選中：当該ラップタイムの抹消
決勝中：ストップ & ゴー・ペナルティー
最終ラップ等ストップ&ゴー・ペナルティーを与えられない場合、レース結果に30秒のタイム加算とする。
- 21-1-3 リタイヤする場合、ライダーは自分のマシンをオフィシャルに指示された安全な場所に止めなければならない。
- 21-1-4 もしライダーがレースからリタイヤを余儀なくされるようなマシントラブルにあった場合、そのライダーはピットまで戻らずに、コースアウトしてオフィシャルの指示に従い、安全な場所にマシンを止めなくてはならない。
- 21-1-5 コース上にオイル等の液体をまき散らす恐れのあるようなトラブルにあった場合、そのライダーはピットまで戻らずに、コースアウトして安全な場所にマシンを止めなければならない。
また、停止後再スタートを希望する場合はオフィシャルの確認を必要とする。
上記に違反した場合、10,000円以上の罰金が科せられる。
- 21-1-6 修復作業のためにスロー走行するライダーは、できるかぎりピット設置側を走行しなければならない。
- 21-1-7 コース外側より、作業もしくは工具・部品等の援助を受けてはならない。この場合は失格とされる。
いかなる場合でも、逆方向への走行あるいは規定外のコースを走行してはならない。これに違反した場合は罰則が科せられる。
- 21-1-8 レース中（予選中を含む）直線部分では前車を追い越すため、あるいは後車のスリップ・ストリーミングを外す目的以外で、進路を著しく変更することは禁止される。
- 21-2 ピットイン
ライダーはレース及びプラクティス中にマシンの調整やタイヤ交換のためにピットに戻ることができる。レースにおいては全ての作業はピットボックス前のピットエリアにて行われなければならない。ピットボックス内の作業はレース中断によるインターバル時、または予選時のみ行うことができる。

予選中のピットボックス内での作業はリタイヤ扱いとならないが、レース中のピットボックス内での作業は当該レースからリタイヤしたものと判断される。

※ピットとは車両の修理、調整、部品交換、燃料補給などの作業を行うことを目的に、ライダーに与えられた区域である。

- 21-2-1 ピットインする車両のライダーは、ピットレーン入口手前よりピット側に車両を寄せ、手または足でピットインの合図を行ったのち、安全を確認して正規のピットレーン入口から進入し、徐行しなければならない。
- ピットエリア（ピットボックス前の作業エリア）を走行することは禁止される。
- 21-2-2 ピットインする車両のライダーは、自己のピットにできるだけ近いピットレーンからピットエリアに入り、できるだけ自己のピットに近づけて車両を停車させなければならない。
- 21-2-3 ピットインしてピットエリアに入った車両及び当該車両のライダーやピットクルーは、ピットレーン及びピットエリアにおいて他の車両の通過を妨げてはならない。
- 21-2-4 ピットインの際、自己のピット前を通り過ぎて停車した車両のライダーは、競技役員の許可を得て、当該車両のライダーおよびピットクルーによって押し戻し、自己のピットにつけることができる。
- 21-3 ピットアウト
- 21-3-1 ピットレーンにおいてはピットインしてくる車両に優先権がある。
- 21-3-2 ピットレーンからコースに復帰するライダーは、正規のピットレーンからコースインし、最初のコーナー出口に達するまで、ピット設置側に沿って走行しなければならない。その間、後方から近づく車両の走行を妨げてはならない。
- 21-3-3 ピットでエンジンを止めたライダーは、メカニックの補助を受けてマシンを再スタートすることができる。
- 21-4 ピット作業
- 21-4-1 レース中、車両の修理、調整、部品交換は、ピットに準備してある部品と工具によって行わなければならない。給油中は、必ずエンジンを停止しなければならない。
- 21-4-2 ピット区域内にオイルをこぼしたり、汚したりした場合は、安全上ただちに清掃しなければならない。
- 21-4-3 プラクティスおよびレース中（赤旗中断含む）にピット作業エリアで給油作業を行う場合は、消火器を準備しなければならない。給油時使用する携行缶およびジョッキ類は金属製を推奨する。
- 21-5 ピット作業人員
- 21-5-1 大会の格式によって登録できるピットクルーの人数が大会特別規則に示される。
- 21-5-2 レース中にピットインした車両に対しての作業は、登録した2名のメカニックと、その車両のライダーの計3名に限られる。（全日本選手権は付則5全日本選手権特別規則〔Ⅱピットクルー〕参照）（120頁）
- 21-5-3 ライダーに対するピットクルー（メカニック、ピットサインマンおよびヘルパー）の合図は、大会競技役員の使用する合図旗にまぎらわしいものであってはならない。また主催者により定められたピット区域またはピットサインエリアのみで合図を送ることができる。
- 21-5-4 ピット作業を行う者は、ピットクルーライセンス所持者で、大会への参加申請がなされた者でなければならない。大会当日のピットクルーの追加は一切認められない。ただし参加申請がなされている者の変更は定められた時間内のみ認められる（変更料1,000円）。

- 21-5-5 ピットクルーは競技期間中を通じて、大会競技役員の指示に従わなければならない。
- 21-5-6 ピットクルーが諸規則に違反した場合の責任は、そのピットクルーが担当するライダーに帰属するものとし、当該ライダーに罰則が科せられる。

22 停車指示

- 22-1 レース続行が危険、もしくはその疑いがあるとみなされるライダー、または車両について、競技監督は、ピットインを命じるか、レースから除外することができる。
- 22-2 天災、大事故等の不慮の事態が発生した場合、競技監督は、赤旗によって全ライダーに対し、停止を指示することができる。

23 レースの一時停止

競技監督が天候上の理由、あるいはそのほかの理由からレースの中断を決定した場合、23-1赤旗を提示するか23-2セーフティーカーを導入するの2つの方法のいずれかを選択することができる。

23-1 赤旗を提示する場合

23-1-1 スタートラインとすべてのマーシャル・ポストで振動提示される。ライダーはただちに減速し、救急車両（救急車、ドクターカー等）の進路を妨げない様なラインを走行しながら、ピットに戻らなくてはならない。

当該レースの結果は前の周を終えた時点でのものとされる。

したがって、結果はレースを続行していたライダー全員が、赤旗が掲示されずにフルラップを完了した時点でのものとされる。

※全日本選手権については、以下の2項が追加適用される。(23-1-2項の場合は除く)

- ・赤旗が提示された時点で、レースを続行していなかったライダーは除外される。
- ・赤旗提示後5分以内にマシンに乗ったまま、もしくはマシンを押してピットレーンまたはフィニッシュラインに戻ってこれないものは除外される。(ショートカットして戻ることは認められない)

23-1-2 トップのライダー、およびトップのライダーと同じ周回数を走っていた残りのライダー全員が3周未満しか走行していない場合、当該レースは無効とされ、再レースが行われる。もし再レースのスタートが不可能な場合、このレースの中止が宣言され、予選があった場合、ポイントは予選結果に基づいて正規のポイントの1/2が与えられる(小数点以下2桁は四捨五入)。

23-1-3 トップのライダー、およびトップのライダーと同じ周回数を走っていた残りのライダー全員が3周以上、しかし本来のレース距離の2/3未満(小数点以下切り捨て)の場合、レースの最終結果は複数のレースの周回数を合算し順位が決定される。周回数が同数の場合、最終レースの結果が優先される。もしレースの再スタートが不可能な場合、1回目のレース結果でレースは完了とし、ポイントは正規のポイントの2/3(小数点以下2桁は四捨五入)が与えられる。

例：30週のレースの場合

トップのライダーは9周目を終えて10周目に入ったが、その他のライダー全員が9周目を終えていない時点で赤旗が提示された場合、レース結果は8周目を終えた時点でのものとされ、第2レースは22周となる。

トップのライダー、およびトップのライダーと同じ周回数を走っていた残りのラ

- ライダー全員が9周目を終えて10日目に入っていた時点で赤旗が提示された場合、レース結果は9周目を終えた時点でのものとされ、第2レースは21周となる。
- 23-1-4 トップのライダー、およびトップのライダーと同じ周回数を走っていた残りのライダー全員が本来のレース距離の2/3（小数点以下切り捨て）を走行した場合、当該レースは完了したとみなされ、通常のポイントが与えられる。
- 23-2 競技の一時中立化
（事故発生時に競技監督の判断によって、セーフティーカーが介入してレースを一時中立化し、スロー走行で先導し、その間に事故処理を行う方法）。
- 23-2-1 競技監督の決定により、レースを一時中立化するためにセーフティーカーが使用される場合がある。セーフティーカーとは、オレンジライトを装備し、車両の後部に「SAFETY CAR」（以下セーフティーカー）と書かれた車両のことを言う。
- 23-2-2 セーフティーカー導入の手順は以下のとおりとする。
セーフティーカーを導入する場合の詳細は、各大会の特別規則または公式通知によって示される。セーフティーカーは、ライダー又はオフィシャルが危険な状況であるがレースを中断するほどではない場合に使用される。

セーフティーカー導入手順

- (1) 競技監督がセーフティーカー導入を決定したら、直ちに全てのフラッグマシナルポストから黄旗振動と「SC」と書かれた白いボード（以下SCボード）が提示され、セーフティーカーの活動が終了するまで保持される。
- (2) セーフティーカーはオレンジの回転灯を点灯し、ピットレーンよりスタートするセーフティーカーは先頭車両の位置に関係なくトラック上に合流する。
- (3) セーフティーカーが導入中も周回数はカウントされる。
- (4) 全ての競技車両はセーフティーカーを先頭に一列に整列し、それぞれ車両5台分（10m）程度以内の車両距離を保持して走行を続けなければならない。この時、競技車両同士及びセーフティーカーの追い越しは、以下の場合の例外時を除き厳禁とされる。

(例外)

 - ・セーフティーカーから合図を受けた場合。
 - ・前方を走行する車両がトラブル等で隊列について行けず、そのライダーから合図を受けた場合（トラブル等により隊列について行けなくなったライダーは、ラインを外し後続車に合図しなければならない）。
- (5) セーフティーカーは事故処理が終了し、なおかつレースの先頭車両が、セーフティーカーの直後につき、残りの車両がさらにその後方に整列するまで走行を続ける。
- (6) 競技監督からの指示に基づき、セーフティーカーから先頭車両との間にいる車両に対して、グリーンライトを使ってセーフティーカーの前に出よう合図する。これらの車両は最大の注意をもって走行し、他の車両を追い越さず走行を続け、再度セーフティーカー後方の車列につく。
- (7) 特定の状況下では、競技監督はセーフティーカーにピットレーンを使用することを要請できる。この場合、セーフティーカーはオレンジライトが点灯していることを条件として、全車はセーフティーカー後方に続いて追い越しをすることなくピットレーンに進まなければならない。この状況にてピットレーンに入った車両は自己のガレージエリアに停車することができる。

- (8) セーフティーカー後方に一旦先頭ライダーがついた後、先頭ライダーがピットインした場合、先頭ライダーの次に位置するライダーをリーダーと見なし、そのままの隊列で周回を継続する。

セーフティーカー導入中のピットイン・アウト

- (9) セーフティーカー導入の間にピットインすることは許可される。セーフティーカー導入中にピットアウトする場合は、ピットレーン出口にあるグリーンライトがセーフティーカー通過15秒後から点灯される間のみ許可される。それ以外はレッドライトによりピットレーン出口は閉鎖される。グリーンライト点灯時間は、各サーキットにて定められる。ピットアウトできなかった車両は、次のグリーンライトまで待たなければならない。
- (10) この間スペアマシンとの交換は認められない。

競技再開手順

- (1) 競技監督が次のコントロールライン又はスタートラインからのレース再開を決定したら、セーフティーカーはオレンジライトを消灯する。この時点で、セーフティーカー後方に並ぶ先頭車両が走行ペースを決定することができる。
- (2) セーフティーカーはその週の終了時点でピットレーンに入る。
- (3) セーフティーカーがピットレーンに進入すると同時に、全てのフラッグマーシャルポストから黄旗振動とSCボードは一斉に撤去される。
- (4) 競技再開はシグナルブリッジにグリーンライトが点灯されることで合図され、同時にメインフラッグマーシャルポストのみグリーンフラッグが振動提示される。ただし、各車両は、コントロールライン又はスタートライン（ピットレーン含む）を通過するまでは、追い越しはできない。

セーフティーカー先導によるレース終了

セーフティーカー導入中にレースが終了した場合、セーフティーカー先導のまま全車チェッカーフラッグを受けるものとする。

セーフティーカーを導入する場合の詳細は、各大会の特別規則または公式通知によって示される。

24 赤旗中断されたレースの再スタート

レースが再スタートされる場合、再スタートはコースコンディションが許すかぎり速やかに行われなくてはならない。ライダーがピットに戻りしだい、競技監督は新たなスタート時刻を発表する。このスタート時刻は状況が許すかぎり赤旗が掲示されてから30分以内に設定される。

24-1 競技結果が2周以下の場合の再スタートには下記が適用される。

24-1-1 全ライダーがスタートできる。

24-1-2 マシンのセッティング変更、部品・タイヤ交換（タイヤ本数規定に抵触する場合は不可）を含む修理・給油ができる。

24-1-3 転倒車両を使用する際には車検長の許可を必要とする。

24-1-4 登録され車検に合格しているスペアマシン（JSBクラスのみ）に変更できる。また「**12**出場車両ならびにマーキング部品の変更」の規則は適用されない。

24-1-5 周回数は原則的にもとのレースと同じとする。

(スタートディレイドにより周回数が減算されていた場合、周回数の減算を取り消し、元のレースと同じとする)

全日本選手権については、本来のレース距離の2/3 (端数を切り捨て整数にした数)の周回数に減算される。ただしJSB1000クラスはその限りではない。

- 24-1-6 グリッドポジションは本来のレースと同じとする。
(ジャンプスタートのペナルティー対象者およびスタートディレイドの原因となり最後方グリッドへ移動したライダーは元のグリッドにもどる)
- 24-1-7 再スタートできないライダーのグリッドはそのまま空席とする。
- 24-1-8 スタートの手順はサイティングラップから始められ、スターティンググリッドについてたことが確認された段階で、「ウォームアップラップ開始30秒前ボード」が提示される。
通告されたサイティングラップ開始時刻にピットレーン出口は約30秒間解放される。
サイティングラップに参加できないライダーはピットレーンからウォームアップラップを開始し、正規のグリッドにつくことができる。ただし、車両を押してグリッドに移動することは認められない。
グリッドについての車両のエンジンは停止はしない。
また、グリッドへのピットクルーの立ち入りは禁止される。
- 24-2 競技結果が3周以上2/3 (小数点以下切り捨て) 未満の場合の再スタートには下記各項が適用される。
- 24-2-1 前回のレースでトップの周回数の75% (小数点以下切り捨て) を走行しているライダーだけが再スタートできる。
全日本選手権については、前回のレースでトップの周回数の75% (小数点以下切り捨て) を走行しているライダーで、赤旗提示後5分以内にマシンに乗ったまま、もしくはマシンを押してピットレーンまたは、フィニッシュラインに戻ってきているライダーだけが再スタートできる。(ショートカットして戻ることは認められない。)
- 24-2-2 第2レースが開始される前に、第1レースの結果が公示されなくてはならない。
- 24-2-3 転倒車両を使用する際には車検長の許可を必要とする。
- 24-2-4 マシンのセッティング変更、部品・タイヤ交換 (タイヤ本数規定に抵触する場合は不可) を含む修理・給油ができる (耐久を除く)。
- 24-2-5 登録され車検に合格しているスペアマシン (JSBクラスのみ) に変更できる。
また、「**12**出場車両ならびにマーキング部品の変更」の規則は適用されない。
- 24-2-6 第2レースの周回数は、本来のレース距離を満たすために必要な周回数とする (前回のレース結果の周回数に基づく)。
全日本選手権については、第2レースの周回数は最低でも5周で、本来のレース距離の2/3を満たす距離 (端数を切り捨て整数にした周回数のカウントで計算) とする。ただしJSB1000クラスはその限りではない。
- 24-2-7 グリッドポジションは第1レースの結果に基づく。
- 24-2-8 スタート手順は、24-1-8項が適用される。
- 24-2-9 レースの最終結果は、複数のレースの周回数を合算し、最大数の周回のライダーが優勝者となる。周回数が同数の場合、最終レースの順位が優先される。

25 リタイヤ（棄権）

- 25-1 リタイヤと停止（競技中、コース内での停止）は、国内競技規則第3章競技会〔23競技〕（43頁）による。
- 25-2 ライダー本人が負傷、その他の理由でリタイヤ届を提出できないときには、競技役員の評定によりリタイヤと認めることができる。
- 25-3 ピット以外の地域でリタイヤする場合、ライダーは車両をレース（または予選）終了まで競技役員和管理下におかななければならない。ただし、競技役員から車両移動を指示された場合は、これに従わなければならない。

26 レース終了

- 26-1 トップのライダーにチェッカーフラッグが提示された後、引き続き後続ライダーにも特別規則に示す時間提示される。この時間が経過した時をもってレース終了となる。
- 26-1-1 チェッカーフラッグは、ライダーに分かりやすく目線の高さで提示される。
- 26-1-2 チェッカーフラッグ提示位置については公式通知に明記される。
コース上でチェッカーフラッグを提示する場合、フラッグタワーにて提示される全ての合図旗を提示するのではなく、チェッカーフラッグとそれに付随するブルーフラッグのみを提示する。
- 26-2 ファイナルラップにフィニッシュライン手前でトップライダーのすぐ前に他のライダーがいる場合、スタート・フィニッシュマーシャルは同時にチェッカーフラッグと青旗を振動提示する。これはトップを走行するライダーはレースを終了するが、そのすぐ前を走っているライダーはファイナルラップを完走し、チェッカーフラッグを受けなければならないということを意味する。
- 26-3 トップを走行するモーターサイクルが、所定の周回数を完了する前にレース終了の合図が出された場合、当該レースはその時点で終了したものとみなされる。何らかの理由によって、レース終了の合図が遅れた場合でも、レースはそれが本来終了する時点で終了したものとみなされる。

27 優勝者、順位、完走者および得点（ポイント）

- 27-1 優勝者
- 27-1-1 優勝者は規定の距離（周回数）または時間を完走して最初にフィニッシュライン（コントロールライン）を通過したライダーとする。
- 27-1-2 写真判が用いられる場合には、勝者の決定はフロントタイヤの先端がフィニッシュラインを通過した順とする。同時の場合、レース中のベストラップタイムによって順位が決定される。
- 27-1-3 優勝者がフィニッシュラインを通過したら他のライダーは、その時点の周回を終え、フィニッシュラインを通過した時点で終了となる。
- 27-2 順位
優先順位：
- 27-2-1 ピットレーンではなくコース上のフィニッシュラインで、チェッカーを受けた完走者の中から周回数の多い順に決定される。同周回数の場合はフィニッシュラインの通過順位による。その時、ライダーはマシンに触れている状態でなければならない。

- 27-2-2 チェッカーを受けなかった完走者を周回数の多い順に決定する。同周回数の場合はフィニッシュライン通過順位による。
- 27-2-3 チェッカーは優勝者がフィニッシュラインを通過したのち特別規則に示す時間、フィニッシュラインで掲示される。
- 27-3 赤旗提示によるレース終了の場合の順位
- 27-3-1 結果は、レースを続行していたライダー全員が赤旗を提示されずにフルラップを完了した時点のものとされる。すなわち、赤旗が提示された前の周を終えた時点の結果とする。
- 27-3-2 前項の周回でピットレーンではなくコース上のフィニッシュラインを通過した完走者の中から周回数の多い順に決定される。同周回数の場合はフィニッシュラインの通過順位による。その時、ライダーはマシンに触れている状態でなければならない。
- ※全日本選手権については、以下の2項に該当するライダーはフィニッシュラインを通過したとみなされない。すなわち周回数は考慮されるが、順位はフィニッシュラインを通過した完走者の後ろとなる。複数のライダーが存在する場合は周回数とフィニッシュライン通過順による。
- ・赤旗が提示された時点で、レースを続行していなかったライダー
 - ・赤旗提示後5分以内にマシンに乗ったまま、もしくはマシンを押してピットレーンまたはフィニッシュラインを通過できないライダー（ショートカットして戻ることは認められない。）
- 27-4 完走者
優勝者の周回数の75%（小数点以下切り捨て）以上を走行したライダー。
- 27-5 得点
得点は、国内競技規則第3章競技会〔公式得点〕（44頁）によって与えられる。

28 レース終了後の車両保管と再検査

- 28-1 原則として1位～6位の車両は、所定の位置より競技役員の指示に従って車両保管区域へ入らなければならない。
- 28-2 原則として1位～6位の車両は、音量測定およびエンジンを分解して排気量を測定するほか、規定を越える改造などについて再検査を行うことがある。
- 28-3 原則として1位～6位の車両は、暫定結果発表後30分間保管される。地方選手権においては、保管時間を特別規則で定める場合がある。
- 28-4 燃料検査
燃料検査の手順
- 28-4-1 燃料検査は各大会の審査委員会が必要と認めた場合実施できる。
- 28-4-2 燃料検査を行う対象クラス、ライダーは審査委員会が決定する。
- 28-4-3 燃料テストは審査委員会が必要と認めた場合、レース期間中いつでも行うことができる。
- 28-4-4 レース終了後、燃料タンク内には検査に必要な量が残っていなければならない。
- 28-4-5 各分析ごとに、それぞれ検査に必要な量のサンプルを2サンプル摂取する。
- 28-4-5-1 ひとつは検査用、ひとつは保管用として封印し、当事者によって署名され、主催者が保管する。
- 28-4-5-2 潤滑油を混合した場合は、混入したオイルも添えて提出しなければならない。
- 28-4-5-3 車検にて判別できない場合は、MFJ指定の機関にて分析を依頼し検査する。

ロードレース競技規則

- 28-4-5-4 サンプルはエントラントに提出義務があり、その検査の費用は自己負担とする。
- 28-4-6 結果が不合格であった場合、当事者は本人の費用負担によってMFJ指定の別の機関にて、保管用サンプルの分析を依頼することができる。
- 28-4-7 分析の費用負担は下記の通り
- 28-4-7-1 大会審査委員会の決定により、特定の大会もしくはクラスに検査を行う場合。
・最初の検査の費用は主催者が負担する。
・結果が不合格で当事者が再度検査を要求する場合は、当事者が負担する。
- 28-4-7-2 抗議が出され特定のライダーの検査をする場合は、抗議者が費用を負担し、検査の結果違反が立証された場合は返却される。
- 28-4-7-3 検査の結果違反が立証された場合は、違反者が検査料を負担しなければならない。
- 28-4-8 競技結果
サンプル分析の結果、違反が立証された場合国内規律裁定委員会に報告され、罰則が科せられる。また、当日受領した賞典等は返却しなければならない。
- 28-5 出場者は、車両保管解除と同時に、保管車両を速やかに引き取らねばならない。主催者は車両保管解除発表後、保管車両の責任は一切負わない。

29 レースおよび大会の延期・中止等

- 29-1 大会は、原則として本規則に基づいて発表した日程から変更または延期されることはない。
- 29-2 レースまたは大会が参加申し込み後に中止された場合、参加者が支払った出場料は返還されるが、他の一切の損害賠償を主催者に請求することはできない。

30 抗議

- 30-1 抗議は、国内競技規則第4章MFJ裁定規則 [36競技会における大会審査委員会への抗議] (49頁)による。
- 30-2 車両の分解検査に要した費用は、その抗議が不成立の場合は抗議提出者、成立した場合には抗議対象者が支払わねばならない。この車両の分解等に要した費用は車検長が算定する。
- 30-3 ガソリンおよびタイヤに関する抗議の保証金は100,000円とする。

31 違反に対する罰則

- 31-1 競技規則による違反行為に対する罰則は、国内競技規則第4章MFJ裁定規則35-1大会審査委員会(47頁)による。罰則は文書で該当者に通知される。
- 31-2 上記罰則に加え、ライダーまたはエントラントによる競技役員並びに大会関係者に対する暴力的な言動及び行動に対して、その軽重により国内競技規則第4章MFJ裁定規則に基づき罰則を科す。
- 31-3 公式シグナル提示(提示区間)における違反には下記罰則を適用する。
- 31-3-1 旗提示(提示区間)における危険行為(追い越し・転倒・コースアウトなど)に対する罰則は、大会審査委員会が違反の内容により、国内競技規則第4章MFJ裁定規則に基づき裁量決定する。
- 31-4 危険行為を原因とする事故を起こした場合、大会審査委員会より失格の罰則が与えられる。※違反の内容を吟味し、減刑することも出来る。
大会審査委員会は、資格停止等さらに重い罰則が相当と認めた場合には、国内規

律裁定委員会に違反事実を報告し審議依頼することができる。

注1：資格停止期間中であっても、エントリーすることはできる。ただし、当該大会時にはその停止期間は終了していなければならない。

注2：追い越しは、他の選手にペナルティーを与えるために故意に追い越しをさせる行為は対象外とする。

注3：大会審査委員会は、罰則を決定するに当たり、オフィシャルからの報告、ビデオでの検証等詳細な状況把握をした上で、ペナルティーを科すこととする。

32 本規則の解釈

規則および競技に関する疑義は、事務局あてに質問をすることができる。なお、この回答は、大会審査委員会の解釈、決定が最終的なものとして示される。

33 本規則の施行

本規則は、2017年1月1日より施行する。